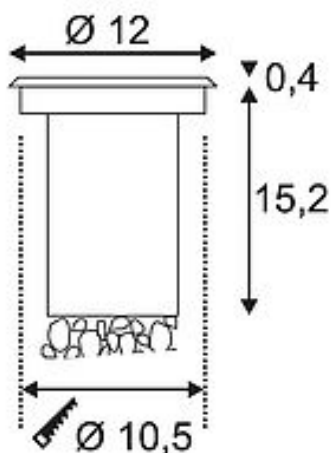




SLV Encastré de sol extérieur SOLASTO 120

LED GU10 51 mm, IP67, rond, inox, max. 6W



Référence	227680
Possibilité d'alimentation	Non
Douille	GU10
Nombre de sources	1
Source incluse	Non
Diamètre d'encastrement	10.5 cm
Profondeur d'encastrement	15.2 cm
Profondeur	13.6 cm
Diamètre	12 cm
Poids net	0.628 kg
Poids brut	0.7 kg
Tension	230V ~50Hz
Puissance max.	6 Watt
Classe de protection	II
Indice de protection	IP 67
Classe énergétique	A++
Type d'installation	Montage encastré / Montage au sol encastré
Source	LED GU10 51mm
Couleur	inox
Form	rond
Type de courbe de répartition de la lumière 1	indirect
Matière	inox 304/verre

L'encastré de sol 230V SOLASTO 120 avec collerette inox ronde intègre une douille en plastique GU10 spécialement et uniquement adaptée aux lampes LED. Possibilité de marcher dessus. Luminaire adapté pour l'extérieur grâce à l'indice de protection IP67. Le raccordement électrique s'effectue directement sur la tension secteur 230V. Livré avec pot d'encastrement pour un montage aisé.

Notizen
