



Norme NF C 15-100 - 2024

Guide septembre 2024

se.com/fr

Life Is On

Schneider
Electric

Life Is On

Schneider
Electric

Norme NF C 15-100 - 2024

Dans ce guide, nous nous sommes attachés à reformuler les principales impositions de la norme NF C 15-100 pour la rendre plus accessible (texte en noir). Par conséquent, et dans tous les cas, le texte de norme reste la référence.

Certains passages de ce guide sont issus de la norme éditée par l'AFNOR.

Les parties en couleur fuchsia présentent les dispositions issues de :

- l'arrêté du 24 décembre 2015 relatif à l'accessibilité aux personnes handicapées des bâtiments d'habitation collectifs et des maisons individuelles lors de leur construction,
- la circulaire interministérielle n° DGUHC 2007-53 du 30 novembre 2007,
- l'arrêté du 3 août 2016 modifiant l'arrêté du 16 décembre 2011 relatif à l'application de l'article R. 111-14 du code de la construction et de l'habitation 6 août 2016.

Les recommandations de Schneider Electric sont repérées par le picto suivant :



Les nouveautés sont repérées par le picto suivant :



L'essentiel de la norme NF C 15-100

- 2 > Les évolutions de la norme
- 6 > L'équipement minimal dans le logement

La norme pièce par pièce

- 8 > Séjour / salon
- 9 > Cuisine
- 10 > Chambre / bureau
- 11 > Salle de bain
- 12 > Autres locaux supérieurs à 4 m², circulation et WC
- 13 > Extérieur

La norme fonction par fonction

- 14 > Section des conducteurs et calibres des protections
- 16 > Protection contre les contacts directs et indirects **n**
- 17 > Protection contre les arcs électriques **n**
- 18 > Protection contre la foudre **n**
- 21 > Gaine technique logement
- 24 > Prises de courant, circuits spécialisés et prises de recharge
- 26 > Réseau de communication **n**
- 28 > Prises et bornes de recharge pour véhicules électriques **n**
- 30 > Éclairage
- 32 > Chauffage électrique
- 33 > Locaux contenant une baignoire ou une douche
- 34 > Installations de production locales **n**
- 36 > Les aspects de la norme dédiés au tertiaire et à l'industrie **n**
- 38 > Efficacité énergétique **n**

Exemples de mise en œuvre

- 40 > Concevoir une GTL
- 42 > Tableaux de répartition
- 48 > Coffrets de communication

Au delà de la norme

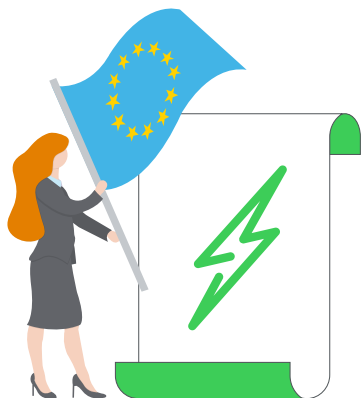
- 50 > RE 2020

Au service de l'installateur

- 51 > Le catalogue et les guides
- 52 > L'application mobile
- 53 > Le groupe Facebook
- 54 > Les logiciels
- 56 > Les formations

Les évolutions de la norme

La révision de la norme NF C 15-100 a été entreprise par la commission de normalisation U15 de l'AFNOR pour les raisons suivantes :



- la prise en compte des travaux sur le plan international et européen pour harmoniser les règles d'installation,

- l'évolution des techniques et des pratiques de conception et de mise en œuvre qui entraîne des adaptations et des modifications régulières des règles d'installation,



- la nécessité de faire évoluer la norme dans le domaine de l'efficacité énergétique.

Une nouvelle structure

• La série NF C 15-100 titrée "Installations électriques à basse tension" comporte une série de **21 normes**. Elle se décompose ainsi :

La partie 1 [NF C 15-100-1]

📄 Elle traite des exigences générales et regroupe les titres suivants :

- Titre 1 : Domaine d'application, objet et principes fondamentaux
- Titre 2 : Termes, définitions et abréviations
- Titre 3 : Détermination des caractéristiques générales des installations
- Titre 4 : Protection pour assurer la sécurité
- Titre 5 : Choix et mise en œuvre des matériels
- Titre 6 : Vérifications et maintenance des installations

Les parties 7 [NF C 15-100-7-7XX]

Elles modifient et complètent certaines des exigences de la partie 1 pour des installations électriques particulières. Les parties 7 et la partie 1 sont donc à lire conjointement.

Elles sont composées de 17 normes spécifiant les règles particulières :

- 📄 [NF C 15-100-7-701] pour les locaux contenant une baignoire ou une douche (salles d'eau)
- 📄 [NF C 15-100-7-702] pour les piscines et autres bassins
- 📄 [NF C 15-100-7-703] pour les locaux contenant des radiateurs pour saunas
- 📄 [NF C 15-100-7-704] pour les installations de chantier
- 📄 [NF C 15-100-7-705] pour les établissements agricoles
- 📄 [NF C 15-100-7-706] pour les enceintes conductrices exigües
- 📄 [NF C 15-100-7-708] pour les installations électriques des parcs de caravanes,
- 📄 [NF C 15-100-7-709] pour les ports, ports de plaisance et emplacements analogues
- 📄 [NF C 15-100-7-711] pour les installations temporaires de structures, baraques, stands dans les champs de foire, des marchés, des fêtes foraines, parcs d'attractions, des cirques et des lieux d'exposition ou de spectacle
- 📄 [NF C 15-100-7-715] 🚫 pour les installations d'éclairage à très basse tension
- 📄 [NF C 15-100-7-717] pour les unités mobiles ou transportables
- 📄 [NF C 15-100-7-722] 🚫 pour l'alimentation des véhicules électriques (en remplacement du guide UTE C 15-722)
- 📄 [NF C 15-100-7-729] pour les locaux ou emplacements de service électrique
- 📄 [NF C 15-100-7-752] pour les aires de distribution de carburants liquides
- 📄 [NF C 15-100-7-753] pour les câbles chauffants et systèmes de chauffage
- 📄 [NF C 15-100-7-756] pour les parcs de stationnement
- 📄 [NF C 15-100-7-773] pour la protection d'installations non surveillées

Les règles particulières pour les installations photovoltaïques de la série [C 15-712] seront intégrées dans la série NF C 15-100 au moment de leur révision.

La partie 8-1 [NF C 15-100-8-1]

📄 Elle traite de l'efficacité énergétique.

- Une nouvelle norme [NF C 15-100-8-82] sur les installations électriques du "prosommateur" (producteur / consommateur) devrait voir le jour prochainement sur la base des travaux normatifs internationaux.

La partie 10 [NF C 15-100-10]

La partie 10 et la partie 1 sont à lire conjointement.

📄 Elle traite des installations électriques à basse tension dans les bâtiments d'habitation, en complément de la partie 1. Elle n'a pas fait l'objet de travaux de révision mais est impactée par les révisions de la [NF C 15-100-1].

2 points sont néanmoins à signaler :

- les règles actuelles de protection concernant les parafoudres sont maintenues (intégration du guide [UTE C 15-443 en annexe de la NF C 15-100-10]) à l'exception de la règle du parafoudre supplémentaire recommandé pour des équipements à plus de 30 m, qui passe désormais à 10 m,
- dans le cas du raccordement d'une nouvelle source d'électricité en amont du tableau électrique (notamment le photovoltaïque), le dimensionnement de ce dernier tient désormais compte de la puissance fournie par le réseau public de distribution et par la production locale.

La partie 11 [NF C 15-100-11]

La partie 11 et la partie 1 sont à lire conjointement.

📄 Elle énonce les règles particulières pour les installations des réseaux de communication dans les bâtiments d'habitation. En fonction du type d'installation à réaliser, sont donc disponibles :

- les règles générales (partie 1),
- et une norme spécifique à lire conjointement.

Les guides d'application de la série NF C 15-100 seront mis à jour en 2024-2025.

Les évolutions de la norme

Le domaine d'application

La norme NF C 15-100 couvre la conception, la mise en œuvre, les vérifications et la maintenance des installations électriques basse tension de l'ensemble des bâtiments et infrastructures :

- d'habitation,
- tertiaires,
- industriels,
- agricoles et horticoles...



Le domaine d'application inclut entre autres :

- les établissements recevant du public,
- ceux recevant des travailleurs,
- les locaux à usage médical [NF C 15-100-211],
- les campings,
- les installations temporaires (foires, fêtes foraines, expositions),
- les installations portuaires,
- les unités mobiles ou transportables,
- les installations de chantier,
- les installations de recharge pour véhicules électriques,
- les aires de distribution de carburant,
- les parcs de stationnement,
- les installations photovoltaïques...



Les principaux ajouts ou changements de la norme

✓ Les protections différentielles de type F

- La norme introduit des applications pour les disjoncteurs différentiels de type F.
[page 16 >>](#)

✓ Les détecteurs d'arcs

- Les disjoncteurs détecteurs d'arcs sont notamment recommandés pour la protection des circuits "prises de courant" contre les arcs dangereux dans des lieux critiques.
[page 17 >>](#)

✓ Les parafoudres

- Pour les installations résidentielles : quelques évolutions mineures.
[page 18 >>](#)
- Pour les bâtiments tertiaires et industriels : nouvelles règles de protection basées sur une méthode simplifiée d'évaluation du risque prenant en compte le Nsg (nombre de points de contact de foudre / an / km²).
[page 20 >>](#)

✓ Les réseaux résidentiels de communication

- La norme [NF C 15-100-11] a été enrichie avec notamment des parties traitant :
 - des adductions (arrivées opérateurs de communication),
 - du contrôle des installations.[page 26 >>](#)

✓ Les infrastructures de recharge de véhicules électriques ou hybrides rechargeables

- La nouvelle norme [NF C 15-100-7-722] fixe les règles d'installation des infrastructures de recharge pour véhicules électriques et hybrides.
[page 28 >>](#)

✓ Les règles d'installation des sources de production locale

- L'ajout d'une source en amont d'une installation doit se faire sans impact sur la protection contre les surintensités.
- Le branchement d'un générateur d'énergie électrique sur un circuit terminal par l'intermédiaire d'une prise de courant est interdit (alignement avec les règles internationales).
[page 34 >>](#)

✓ Les aspects de la norme dédiés au tertiaire et à l'industrie

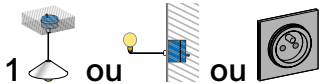



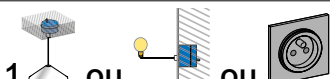

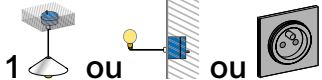

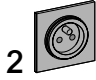
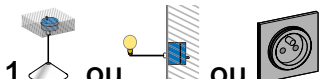


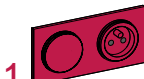
- La norme [NF C 15-100-1] est plus précise sur certains sujets :
 - le courant continu,
 - les modes de pose,
 - les alimentations secondaires ou de secours,
 - la CEM.[page 36 >>](#)

✓ L'efficacité énergétique

- La norme [NF C 15-100-8.1] donne des recommandations pour réaliser une installation électrique énergétiquement efficace.
[page 38 >>](#)



L'équipement minimal dans le logement

	Points d'éclairage	Prises de courant	Prises de courant dédiées aux usages multimédias
pour plus de détails	page 30 >>	page 24 >>	page 24 >>
Règles générales	<ul style="list-style-type: none"> • 2 circuits mini par logement (1 seul admis pour les studios) • 8 points maxi par circuit • Hauteur d'installation de la commande d'éclairage : entre 0,90 et 1,30 m 	<ul style="list-style-type: none"> • Nombre maxi de prises par circuit : - conducteur 1,5 mm² disjoncteur 16 A maxi : 5, - conducteur 2,5 mm² disjoncteur 20 A maxi : 8. • Hauteur d'installation : entre 0,05 et 1,30 m 	<ul style="list-style-type: none"> • Hauteur d'installation : entre 0,05 et 1,30 m
Cuisine	 <p>1 ou</p> <ul style="list-style-type: none"> • Boîte de centre ou d'applique avec DCL, ou prise commandée 	 <p>6 dont 1</p> <ul style="list-style-type: none"> • 6 dont 4 au-dessus du plan de travail sur un circuit dédié • Si surface ≤ 4 m², 3 socles sont admis • 1 prise supplémentaire admise pour la hotte au-dessus des plaques de cuisson et placée au minimum à 1,80 m de haut. • à côté de la commande d'éclairage. 	-
Salle de bain	 <p>1 ou</p> <ul style="list-style-type: none"> • Boîte de centre ou d'applique. • Prise commandée interdite. • DCL interdit dans les volumes 0 et 1. • DCL dans le volume 2, avec un luminaire adapté aux exigences de ce volume, ou arrivée en attente avec un obturateur IPx4 minimum. • DCL autorisé hors volume. • Possibilité d'installer la commande en dehors de la pièce pour les petites salles de bain. 	 <p>1 + 1</p> <ul style="list-style-type: none"> • autorisée hors volume • + 1 dans la pièce entre 0,90 et 1,30 m, à côté de la commande d'éclairage si cette dernière est à l'intérieur • prise rasoir (avec transformateur d'isolement) autorisée dans le volume 2 	-
Circulation et locaux ≥ 4 m ²	 <p>1 ou</p> <ul style="list-style-type: none"> • Boîte de centre ou d'applique avec DCL, ou prise commandée 	 <p>1</p> <ul style="list-style-type: none"> • obligatoire 	-
Séjour	 <p>1 ou</p> <ul style="list-style-type: none"> • Boîte de centre ou d'applique avec DCL, ou prise commandée 	 <p>5 dont 1</p> <ul style="list-style-type: none"> • ≤ 28 m² : 1 par tranche de 4 m² (5 mini) • > 28 m² : à définir avec le maître d'ouvrage et/ou l'utilisateur, avec minimum de 7 • si cuisine ouverte sur séjour : surface séjour = surface totale - 8 m² • + 1 à côté de la commande d'éclairage 	 <p>2</p> <ul style="list-style-type: none"> • Généralement à côté des 2 prises RJ45 du séjour ou dans la pièce dédiée aux usages multimédia.
Chambres ou bureau	 <p>1 ou</p> <ul style="list-style-type: none"> • Boîte de centre ou d'applique avec DCL, ou prise commandée 	 <p>3 + 1</p> <ul style="list-style-type: none"> • installation en périphérie • + 1 à côté de la commande d'éclairage 	-
WC	 <p>1 ou</p> <ul style="list-style-type: none"> • Boîte de centre ou d'applique avec DCL. • Prise de courant commandée interdite. 	 <p>1</p> <ul style="list-style-type: none"> • 1 à côté de la commande d'éclairage 	-
Extérieur	<ul style="list-style-type: none"> • À proximité de chaque entrée et à proximité des portes de garage. • 20 lux au sol minimum pour les cheminements, escaliers, coursives, parc de stationnement. • Commande repérée par voyant. 	-	-

Les installations concernées

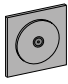

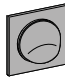

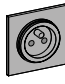
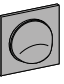
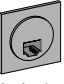
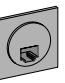
La norme NF C 15-100 s'applique :

- aux bâtiments neufs,
- aux installations neuves des bâtiments existants :
- rénovation totale,
- modifications, extensions (et parties existantes concernées).

Textes issus de :

- **En noir** : la norme NF C 15-100,
- **En fushia** : la réglementation ([page 1 >>](#)), notamment celle relative à l'accessibilité aux personnes handicapées.

Dans tous les cas, les textes originaux restent la référence.

Prises RJ45	Prises télévision	4 circuits spécialisés	Autres circuits spécialisés
page 26 >>	page 27 >>	page 24 >>	page 24 >>
<ul style="list-style-type: none"> • À côté d'une prise de courant. • Hauteur d'installation : $\leq 1,30$ m. 	<ul style="list-style-type: none"> • Optionnelles • À côté d'une prise de courant. • Hauteur d'installation : $\leq 1,30$ m. 	<ul style="list-style-type: none"> • Hauteur d'installation des prises : entre 0,05 et 1,30 m 	<ul style="list-style-type: none"> • Hauteur d'installation des prises : entre 0,05 et 1,30 m
	<p>1 </p> <ul style="list-style-type: none"> • À côté d'une prise de courant • Optionnelles • Quantité selon le logement : <ul style="list-style-type: none"> - studio : 1 prise, - T1 à T3 : 2 prises, - T4 et plus : 3 prises. 	<p>1  ou </p> <p>pour la cuisinière ou la plaque de cuisson</p> <ul style="list-style-type: none"> • 32 A mono ou 20 A tri. <p>3 </p> <p>mini pour le lave-linge, le sèche-linge, le lave-vaisselle ou le four</p> <ul style="list-style-type: none"> • Pour le lave-linge et le lave-vaisselle : <ul style="list-style-type: none"> - à proximité des arrivées et évacuations d'eau, - hors volume s'ils sont dans la salle de bain. 	<p> ou </p> <p>Mettre en œuvre un circuit spécialisé pour chacune des applications suivantes lorsqu'elles sont prévues.</p> <ul style="list-style-type: none"> • avec des conducteurs de 2,5 mm²: <ul style="list-style-type: none"> - chauffe-eau électrique, - congélateur : <ul style="list-style-type: none"> · si emplacement connu à l'avance · sous un disjoncteur différentiel 30 mA de préférence à immunité renforcée. - appareil de chauffage électrique page 32 >>, - appareil de chauffage de salle de bain, • avec des conducteurs de 1,5 mm²: <ul style="list-style-type: none"> - volets roulants électriques, - VMC (Ventilation mécanique contrôlée) lorsqu'elle n'est pas collective, et VMR. • avec des conducteurs adaptés à l'application : <ul style="list-style-type: none"> - circuit prise(s) de courant de la gaine technique logement, - chaudière et ses auxiliaires, - pompe à chaleur, - climatiseur , - stores bannes, - équipements de piscine, - circuits extérieurs (alimentant des équipements non fixés au bâtiment, par exemple éclairage, portail...), - fonctions d'automatismes domestiques (alarmes, contrôles...), - tableau(x) divisionnaire(s), - prise ou borne de recharge des véhicules électriques page 28 >>.
-			
-			
<p>2 </p> <ul style="list-style-type: none"> • Généralement dans séjour ou dans la pièce dédiée aux usages multimédia. 			
<p>1 ou 2 </p> <ul style="list-style-type: none"> • Nombre selon le logement : <ul style="list-style-type: none"> - T2 : 1 minimum, - T3 ou plus grand : 2 minimum dans des pièces différentes. 			
-			
-			

Séjour / salon



Textes issus de :

- **En noir** : la norme NF C 15-100,
- **En fushia** : la réglementation ([page 1 >>](#)), notamment celle relative à l'accessibilité aux personnes handicapées.

Dans tous les cas, les textes originaux restent la référence.



Pour répondre aux nouveaux usages, Schneider Electric recommande d'installer, en plus des prises de courant, un ou plusieurs chargeurs USB type C d'une puissance adaptée aux besoins.

Par exemple, pour bénéficier d'un espace de télétravail optimisé, un chargeur de 65 W permet d'alimenter directement un ordinateur portable.

Éclairage

[page 30 >>](#)

Point d'éclairage

- Au moins 1 point (généralement en plafond) est obligatoire.
- Peut également être une applique murale, un spot de sol ou une prise de courant commandée.
- La boîte d'encastrement doit être équipé d'un socle DCL + douille DCL.

Commande éclairage

- Un circuit de commande est obligatoire.
- La commande du local doit être fixe.
- Elle peut être manuelle (interrupteur, va-et-vient ou poussoir) ou automatique (détecteur).
- Elle doit être située à l'entrée de la pièce à une hauteur entre 0,90 et 1,30 m.

Prises de courant 16 A

[page 24 >>](#)

- Nombre de prises selon la surface de la pièce :
 - moins de 20 m² : 5,
 - entre 20 et 24 m² : 6,
 - entre 24 et 28 m² : 7,
 - au delà de 28 m² : nombre défini par le maître d'ouvrage et/ou l'utilisateur avec un minimum de 7.
- Cas de la cuisine ouverte sur le séjour : surface du séjour = surface totale - 8 m².
- Disposition complémentaire [[NF C 15-100-11 article 5.5](#)] : deux socles de prises de courant 16 A 2P+T supplémentaires destinés aux usages multi-média, sont positionnés à défaut dans le séjour ou dans une autre pièce suivant les besoins exprimés par le donneur d'ordre.
- 1 prise non commandée à côté de la commande d'éclairage située en entrée de la pièce à une hauteur inférieure ou égale à 1,30 m (elle n'est pas comptabilisée dans les prises non spécialisées obligatoires).

Prises de communication

[page 26 >>](#)

- Prises RJ45 :
 - nombre : 2 juxtaposées,
 - emplacement : à proximité d'une prise de courant (avec une cloison de séparation si elles sont dans la même boîte d'encastrement).
 - Prise télévision coaxiale : optionnelle.
- L'axe des prises de communication doit être situé à une hauteur inférieure ou égale à 1,30 m du sol

Volets-roulant, chauffage...

- Toutes les commandes (volets-roulant, thermostat...) doivent être situées à une hauteur entre 0,90 et 1,30 m.

Chargeurs USB

Pour répondre aux nouveaux usages



Double USB A + C 45 W
Unica



Double USB A + C
Odace



USB C 65 W
Ovalis



flipbook.se.com/fr/chapj

Cuisine



Textes issus de :

- **En noir** : la norme NF C 15-100,
- **En fushia** : la réglementation ([page 1 >>](#)), notamment celle relative à l'accessibilité aux personnes handicapées.

Dans tous les cas, les textes originaux restent la référence.

Éclairage

[page 30 >>](#)

Point d'éclairage

- Au moins 1 point (généralement en plafond) est obligatoire.
- Peut également être une applique murale, un spot de sol ou une prise de courant commandée.
- La boîte d'encastrement doit être équipé d'un socle DCL + douille DCL.

Commande éclairage

- Un circuit de commande est obligatoire.
- La commande du local doit être fixe.
- Elle peut être manuelle (interrupteur, va-et-vient ou poussoir) ou automatique (détecteur).
- Elle doit être située à l'entrée de la pièce à une hauteur entre 0,90 et 1,30 m.

Prises de courant 16 A et circuits spécialisés

[page 24 >>](#)

- Nombre de prises ou sorties de câble :
- prises non spécialisées : 6 prises (seulement 3 admis si la surface de la cuisine est inférieure à 4 m²) avec les contraintes suivantes :
 - 4 réparties au-dessus du (ou des) plan(s) de travail,
 - pas au-dessus de l'évier,
 - pas au-dessus des feux ou plaques de cuisson (1 prise supplémentaire ou sortie de câble est admise au-dessus des plaques de cuisson si elle est identifiée pour la hotte et placé au minimum à une hauteur de 1,80 m)
 - pour le cas d'un îlot central, ces prises peuvent être aussi sur un plot ou une crédence solidaires de l'îlot,
- prises ou circuits spécialisés :
 - 1 pour la cuisinière ou plaque de cuisson (32 A mono ou 20 A tri),
 - et au moins 3 pour couvrir les usages suivants : lave-linge, lave-vaisselle, sèche-linge, four.
- 1 prise non commandée à côté de la commande d'éclairage située en entrée de la pièce à une hauteur inférieure ou égale à 1,30 m (elle n'est pas comptabilisée dans les prises non spécialisées obligatoires).
- Lorsque l'emplacement du congélateur est défini, il convient de prévoir 1 circuit spécialisé avec un dispositif différentiel 30 mA spécifique à ce circuit, de préférence à immunité renforcée.

Prises de communication

[page 26 >>](#)

- Prise RJ45 : optionnelle
- Les prises ne peuvent pas être installées au-dessus des appareils de cuisson et des éviers.
- L'axe des prises de communication doit être situé à une hauteur inférieure ou égale à 1,30 m du sol

Volets-roulant, chauffage...

- Toutes les commandes (volets-roulant, thermostat...) doivent être situées à une hauteur entre 0,90 et 1,30 m.

Prises de courant + chargeurs USB C

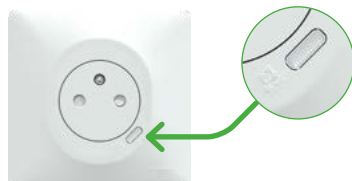
Des prises à double usage



Unica



Odace



Ovalis

flipbook.se.com/fr/chapj

Détecteur de fumée connecté

Permet de recevoir des notifications sur son smartphone



Détecteur de fumée Wiser



Passerelle Wiser

flipbook.se.com/gamme/wiser

Chambre / bureau



Textes issus de :

- **En noir** : la norme NF C 15-100,
- **En fushia** : la réglementation (page 1 >>), notamment celle relative à l'accessibilité aux personnes handicapées.

Dans tous les cas, les textes originaux restent la référence.

Éclairage

page 30 >>

Point d'éclairage

- Au moins 1 point (généralement en plafond) est obligatoire.
- Peut également être une applique murale, un spot de sol ou une prise de courant commandée.
- La boîte d'encastrement doit être équipé d'un socle DCL + douille DCL.

Commande éclairage

- Un circuit de commande est obligatoire.
- La commande du local doit être fixe.
- Elle peut être manuelle (interrupteur, va-et-vient ou poussoir) ou automatique (détecteur).
- Elle doit être située à l'entrée de la pièce à une hauteur entre 0,90 et 1,30 m.

Prises de courant 16 A

page 24 >>

- Nombre : 3 prises réparties dans la pièce
- Dans au moins une des chambres du logement : 1 prise non commandée à côté de la commande d'éclairage située en entrée de la pièce à une hauteur inférieure ou égale à 1,30 m (elle n'est pas comptabilisée dans les prises non spécialisées obligatoires).

Prises de communication

page 26 >>

- Prises RJ45 :
 - nombre :
 - pour les T2 : 1 prise RJ45,
 - pour les T3 et plus, au minimum 1 prise RJ45 dans 2 chambres ou bureaux,
 - emplacement : juxtaposées à proximité d'une prise de courant.
- Prise télévision coaxiale : optionnelle.
- L'axe des prises de communication doit être situé à une hauteur inférieure ou égale à 1,30 m du sol

Volets-roulant, chauffage...

- Toutes les commandes (volets-roulant, thermostat...) doivent être situées à une hauteur entre 0,90 et 1,30 m.



Pour répondre aux nouveaux usages, Schneider Electric recommande d'installer en plus des prises de courant, un ou plusieurs chargeurs USB type C de puissance adaptées aux besoins.

Par exemple, pour bénéficier d'un espace de télétravail optimisé, un chargeur de 65 W permet d'alimenter directement un ordinateur portable.

> Vidéo



▶ Comment remplacer une prise par une liseuse Odace ?

3 solutions pour distribuer l'internet

En rénovation



Prise CPL
Odace



Répéteur WiFi
Odace

flipbook.se.com/fr/chapj

Dans le neuf



Prise RJ45 WiFi
Odace



Disponible dans les collections Odace et Unica

+



Plaque de finition avec support pour smartphone Odace Styl

flipbook.se.com/fr/chapj

Salle de bain



Textes issus de :

- **En noir** : la norme NF C 15-100,
- **En fushia** : la réglementation ([page 1 >>](#)), notamment celle relative à l'accessibilité aux personnes handicapées.

Dans tous les cas, les textes originaux restent la référence.

Éclairage

[page 30 >>](#)

Point d'éclairage

- Au moins 1 point d'éclairage (généralement en plafond) est obligatoire, avec les contraintes suivantes :
 - la boîte d'encastrement doit être équipée d'un socle DCL + douille DCL. Lorsque le socle DCL est installé dans le volume 2, il doit être :
 - soit connecté et recouvert par un luminaire adapté aux exigences de ce volume,
 - soit laissé en attente et muni d'un obturateur lui conférant l'IPx4 minimum.
 - interdit dans le volume 0
- Peut également être une applique murale, un spot de sol ou une prise de courant commandée, en respectant les règles liées aux différents volumes.

Commande éclairage

- Un circuit de commande est obligatoire.
- La commande du local doit être fixe. Elle peut être disposée à l'extérieur de la pièce afin de respecter les règles liées aux différents volumes.
- Elle peut être manuelle (interrupteur, va-et-vient ou poussoir) ou automatique (détecteur).
- Elle doit être située à l'entrée de la pièce à une hauteur entre 0,90 et 1,30 m.

Prises de courant

[page 24 >>](#)

- Minimum 1 prise 2P+T 16 A doit être installée hors volume.
- Si l'emplacement du lave-linge est prévue dans la salle-de-bain, 1 prise spécialisée doit être installée hors volume.
- La prise rasoir optionnelle est soumise aux contraintes suivantes :
 - alimentation par un transformateur de séparation de puissance assignée comprise entre 20 et 50 VA,
 - conformité à la NF EN 61558-2-5,
 - installation dans le volume 2 ou hors volume.
- 1 prise non commandée doit être installée à l'entrée de la pièce, à côté de la commande d'éclairage, à une hauteur inférieure ou égale à 1,30 m (elle n'est pas comptabilisée dans les prises non spécialisées obligatoires).

Volets-roulant, chauffage...

- Toutes les commandes (volets-roulant, thermostat...) doivent être situées à une hauteur entre 0,90 et 1,30 m.

Sorties de câble

Idéales pour alimenter les sèche-serviettes



2 serre-câbles
4 bornes- IP 20



IP x4D
Installation possible en volume 2

flipbook.se.com/fr/chapj

Détecteur de fuite d'eau

Permet de recevoir des notifications sur son smartphone



Détecteur de fuite d'eau
Wiser

flipbook.se.com/gamme/wis



Passerelle
Wiser

Plaques avec cache



Cache opaque IP 41
Odace Styl Pratic



Cache souple translucide IP 44
Odace Styl Pratic

flipbook.se.com/gamme/oda

Autres locaux supérieurs à 4 m², circulation et WC



Textes issus de :

- **En noir** : la norme NF C 15-100,
 - **En fushia** : la réglementation ([page 1 >>](#)), notamment celle relative à l'accessibilité aux personnes handicapées.
- Dans tous les cas, les textes originaux restent la référence.

Éclairage

[page 30 >>](#)

Point d'éclairage

- Au moins 1 point (généralement en plafond) est obligatoire.
- Peut également être une applique murale, un spot de sol ou une prise de courant commandée.
- La boîte d'encastrement doit être équipée d'un socle DCL + douille DCL.
- Un point d'éclairage n'est pas obligatoire dans :
 - les placards et autres emplacements dans lesquels il n'est pas prévu de pénétrer,
 - les annexes non attenantes, telles que garages, abris de jardin...
- **Cas des logements réalisés sur plusieurs niveaux : tout escalier doit comporter un dispositif d'éclairage artificiel supprimant toute zone d'ombre.**

Commande éclairage

- Un circuit de commande est obligatoire.
- La commande du local doit être fixe.
- Elle peut être manuelle (interrupteur, va-et-vient ou poussoir) ou automatique (détecteur).
- **Cas particulier des WC :**
 - une commande d'éclairage doit être située en entrée à l'intérieur de la pièce.
 - une prise de courant 16 A 2P+T non commandé, doit être disposée à proximité immédiate de la commande d'éclairage.
 - La commande doit être située à l'entrée de la pièce à une hauteur entre 0,90 et 1,30 m.

Prises de courant 16 A

[page 24 >>](#)

- Nombre : 1 prise obligatoire

Prises de communication

[page 26 >>](#)

- Prise RJ45 : optionnelle
- Prise télévision coaxiale : optionnelle.
- **L'axe des prises de communication doit être situé à une hauteur inférieure ou égale à 1,30 m du sol**

Volets-roulant, chauffage...

- **Toutes les commandes (volets-roulant, thermostat...) doivent être situées à une hauteur entre 0,90 et 1,30 m.**

Interrupteurs VMC



Unica



Odace



Ovalis

flipbook.se.com/fr/chapj

Détecteurs de mouvement



Unica



Odace



Ovalis

flipbook.se.com/fr/chapj

Extérieur



Textes issus de :

- **En noir** : la norme NF C 15-100,
 - **En fushia** : la réglementation ([page 1 >>](#)), notamment celle relative à l'accessibilité aux personnes handicapées.
- Dans tous les cas, les textes originaux restent la référence.

Éclairage

[page 30 >>](#)

Point d'éclairage :

- Un point d'éclairage minimum est obligatoire à l'extérieur, à proximité de chaque entrée et à proximité des portes de garage.
- Son alimentation peut être issue d'un circuit d'éclairage intérieur au logement.
- La mise en œuvre d'un éclairage dans les annexes non attenantes au logement (garages, abris de jardin...) n'est pas obligatoire.
- Lorsqu'un point d'éclairage extérieur est équipé d'un DCL, celui-ci doit être :
 - soit laissé en attente avec un dispositif d'obturation qui lui confère un IP adapté à l'emplacement,
 - soit pourvu d'une douille DCL adaptée aux conditions d'influences externes,
 - soit recouvert par un luminaire et équipé d'une fiche DCL, tous deux adaptés aux conditions d'influences externes.
- Pour les cheminements extérieurs accessibles, les escaliers extérieurs, les coursives, les locaux communs non couverts et les parkings et leurs circulations piétonnes accessibles, un éclairage doit assurer une valeur d'éclairage mesurée au sol d'au moins 20 lux en tout point lorsque l'éclairage naturel n'est pas suffisant.

Commande éclairage :

- Les commandes d'éclairages des cheminements extérieurs accessibles doivent être :
 - visibles de jour comme de nuit et ne sont pas à effleurement. Une commande lumineuse dont le voyant est câblé pour être allumé quand l'éclairage est éteint (localisation) répond à cette exigence.
 - à une hauteur entre 0,90 et 1,30 m,
 - à 0,4 m d'un angle entrant.
- Lorsque le déclenchement des luminaires en extérieur est automatique, il doit alors être asservi à l'éclairage naturel avec un détecteur crépusculaire.
- Il est possible de mettre en œuvre des détecteurs de présence. Dans ce cas, les zones de détection doivent se chevaucher, à l'exception des escaliers hélicoïdaux.
- Lorsque l'éclairage est temporisé, son extinction doit être progressive pour prévenir de son extinction imminente.

Points d'utilisation extérieurs

(volets-roulants, stores bannes, portail, piscine...)

[page 24 >>](#)

- Si ces équipements sont prévus, leur alimentation doit être réalisée :
 - sur un départ spécialisé,
 - avec des câbles conformément à la norme [NF C 15-100-1 partie 5-52].
- Toutes les commandes doivent être situées à une hauteur entre 0,90 et 1,30 m.



Pour éviter les déclenchements intempêtes, Schneider Electric recommande fortement de protéger individuellement les circuits alimentant des charges installées à l'extérieur avec des disjoncteurs différentiels.

Répéteur WiFi étanches



Répéteur WiFi
Mureva Styl

flipbook.se.com/gamme/mus

Solutions de recharge

Prises et bornes pour véhicules électriques
[page 28 >>](#)



Section des conducteurs et calibres des protections

Section des conducteurs d'alimentation et protection contre les surintensités

[NF C 15-100-10.1.6.5] et [NF C 15-100-10.1.7.7.2 - Tableau 10-1F]

Nature du circuit		Section mini. des conducteurs cuivre	Courant assigné maximal du dispositif de protection (disjoncteur)
éclairage		point d'éclairage ou prise commandée	1,5 mm ² / 16 A
prise de courant 16 A		circuit avec 8 prises max.	1,5 mm ² / 16 A
		circuit avec 12 prises max.	2,5 mm ² / 20 A
		circuit de la cuisine avec 6 prises non spécialisées max.	2,5 mm ² / 20 A
		circuits spécialisés (lave-linge, sèche-linge, four...)	2,5 mm ² / 20 A
volets roulants		-	1,5 mm ² / 16 A
VMC, VMR		-	1,5 mm ² / 2 A
pilotage		circuit d'asservissement tarifaire fil pilote, gestionnaire d'énergie	1,5 mm ² / 2 A
chauffe-eau		chauffe-eau électrique non instantané	2,5 mm ² / 20 A
cuisson		plaque de cuisson, cuisinière	monophasé / 6 mm ² / 32 A triphasé / 2,5 mm ² / 20 A
		chauffage 230 V	
plancher à accumulation ou direct équipé de câbles autorégulants [Tableau 753.1]	1700 W / 1,5 mm ² / 16 A		
	3400 W / 2,5 mm ² / 25 A		
	4200 W / 4 mm ² / 32 A		
	5400 W / 6 mm ² / 40 A		
	7500 W / 10 mm ² / 50 A		
autres circuits (y compris le circuit d'alimentation du tableau divisionnaire) ⁽¹⁾			1,5 mm ² / 16 A 2,5 mm ² / 20 A 4 mm ² / 25 A 6 mm ² / 32 A
	IRVE (infrastructure de recharge des véhicules électriques) ⁽²⁾	socle de prise 16 A 2P+T ou bornes 16 A	2,5 mm ² / 20 A
			bornes 32A monophasé / 10 mm ² / 40 A
			bornes 32A triphasé / 10 mm ² / 40 A

(1) Ces valeurs ne tiennent pas compte des chutes de tension (voir article 525 de la [NF C 15-100-1]). Pour les sections supérieures, se reporter aux règles générales de la [NF C 15-100-1].
 (2) adapté à la recharge de véhicules électriques et hybrides rechargeables et identifié à cet usage (voir [NF C 15-100-7-722])

Protection des circuits



Protections peignables
Resi9 XP

flipbook.se.com/gamme/ri9p

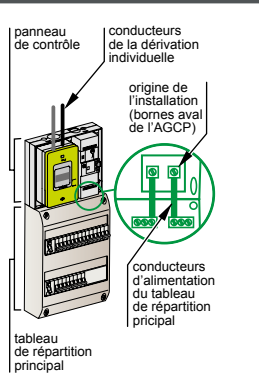


Protections embrochables
Resi9 XE

flipbook.se.com/gamme/ri9x

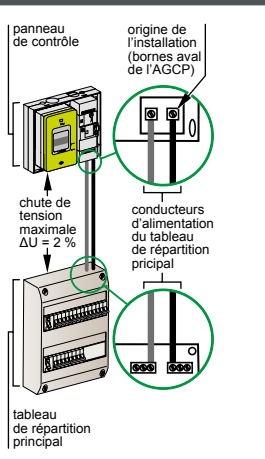
Section des conducteurs d'alimentation du tableau de répartition principal dans le cas de branchement à puissance limitée [NF C 15-100-10.1.7.3.2] et [NF C 15-100-10.1.7.3.3]

Tableau de répartition accolé au panneau de contrôle [10.1.7.3.2]



courant assigné de l'AGCP (disjoncteur de branchement)	section minimale des conducteurs en cuivre
30 A	10 mm ²
45 A	10 mm ²
60 A	16 mm ²
90 A	25 mm ²

Tableau de répartition éloigné du panneau de contrôle [10.1.7.3.3]



section des conducteurs en cuivre	longueurs maximales selon le courant assigné de l'AGCP pour une chute de tension de 2 % ⁽¹⁾			
	30 A ⁽²⁾	45 A	60 A ⁽²⁾	90 A
10 mm ²	33 m	22 m	interdit	interdit
16 mm ²	53 m	36 m	27 m	interdit
25 mm ²	83 m	56 m	42 m	28 m
35 mm ²	117 m	78 m	58 m	39 m
50 mm ²	167 m	111 m	83 m	56 m
70 mm ²	233 m	156 m	117 m	78 m
95 mm ²	317 m	211 m	158 m	106 m
120 mm ²	400 m	267 m	200 m	133 m

(1) Pour une chute de tension de 1 %, les longueurs sont à diviser par 2.
 (2) Dans le cas d'une alimentation triphasée, les longueurs sont à multiplier par 2.

• En cas d'installation d'une production d'énergie locale, voir [page 34 >>](#)



Schneider Electric recommande l'utilisation de peignes verticaux pour l'alimentation des interrupteurs différentiels afin de simplifier la mise en œuvre tout en garantissant la conformité.

Protection en tête d'installation



Disjoncteurs de branchement DB60

flipbook.se.com/gamme/db6



Retrouvez sur le catalogue en ligne les platines de branchement Resi9

flipbook.se.com/gamme/ri9

Protection contre les contacts directs et indirects n

Définitions

Les protections différentielles

- Elles protègent les personnes contre les risques d'électrisation.
- Elles sont aussi nommées DDR (Dispositif Différentiel Résiduel).
- Elles peuvent être des interrupteurs différentiels ou des disjoncteurs différentiels.

Les différents type de DDR (selon le type de défaut détecté)

- Type AC :
 - déclenchement pour des courants différentiels alternatifs sinusoïdaux, qu'ils soient brusquement appliqués ou qu'ils augmentent lentement.
 - usage : équipements pour applications d'usage général.
- Type A :
 - même protection que le type AC + déclenchement pour courants différentiels continus pulsés, qu'ils soient brusquement appliqués ou qu'ils augmentent lentement, superposés ou non à des composantes continues jusqu'à 6 mA,
 - usage : équipements pouvant générer des défauts mono-alternance, par exemple : lave-linge, cuisinière ou plaque de cuisson...
- Type F :
 - même protection que le type A + déclenchement pour des courants différentiels résiduels composés, qu'ils soient appliqués brusquement ou en augmentation lente et des courants différentiels résiduels continus pulsés superposés sur un courant continu lissé.
 - usage : équipements avec variateur de vitesse en fréquence, particulièrement adapté aux charges comportant des variateurs de vitesse monophasés, par exemple : climatisation, pompes à chaleur, pompe de piscine...
- Type B :
 - même protection que le type F + déclenchement pour des courants différentiels résiduels :
 - alternatifs sinusoïdaux jusqu'à 1 000 Hz,
 - alternatifs superposés sur un courant continu lissé,
 - continus pulsés superposés sur un courant continu lissé,
 - continus pulsés redressés issus d'une ou plusieurs phases,
 - continus ou lissés, qu'ils soient appliqués soudainement ou augmentés lentement indépendamment de la polarité.
 - usage : équipements avec redresseur triphasé double alternance ou convertisseur de fréquence comme par exemple borne de recharge de véhicule électrique ([page 28 >>](#)), installation photovoltaïque avec stockage en triphasé, équipements alimentés en triphasé intégrant un variateur de vitesse ou un convertisseur comme par exemple des ascenseurs, moteurs...

La notion de SI (super immunisé)

- Les DDR de type SI présentent un léger retard de déclenchement, permettant de laisser passer les courants transitoires haute fréquence de très courte durée, ce qui limite les déclenchements intempestifs.

Généralités [NF C 15-100-10.1.7.7.3]

- Tous les circuits de l'installation doivent être protégés par DDR ≤ 30 mA.
- Le nombre, le type et le courant assigné imposé dans les logement sont donnés dans le tableau ci-contre.



Schneider Electric recommande l'utilisation d'un disjoncteur différentiel pour protéger les circuits extérieur.

Choix des DDR [NF C 15-100-Tableau 10-1G]

Règle pour le logement	
Nombre de DDR	
2 minimum	
Type de DDR minimum	
type A	<ul style="list-style-type: none"> • pour les circuits suivants : <ul style="list-style-type: none"> - cuisinière ou plaque de cuisson, - lave-linge,
type AC	<ul style="list-style-type: none"> • pour les autres circuits.
type B	<ul style="list-style-type: none"> • en lieu et place du type A pour certaines applications alimentées à travers un redresseur triphasé.
Nombre de circuits sous un DDR	
8 maximum	
Courant assigné	
soit par rapport à l'amont	In DDR \geq In de l'AGCP (disjoncteur de branchement)
	Si présence de générateur en amont du DDR : In DDR \geq In de l'AGCP + I _g de la production locale voir [NF C 15-100-1 article 551.7.2] page 34 >>
soit par rapport à l'aval	In DDR \leq 1 fois la somme des In des dispositifs de protection des circuits alimentant le chauffage direct et l'eau chaude sanitaire + 0,5 fois la somme des In des dispositifs de protection des circuits alimentant les autres usages

Répartition des charges

Les circuits d'éclairage, comme les circuits prises de courant doivent être répartis sous au moins deux DDR

Pour les bornes de recharges pour véhicules électriques, voir [page 28 >>](#)

Cas particuliers

Chauffage électrique avec fil pilote

[NF C 15-100-10.1.7.7.3.2]

- L'ensemble des circuits de chauffage, y compris le fil pilote, est placé par zone de pilotage sous une même protection 30 mA.

Circuits extérieurs [NF C 15-100-10.1.7.7.3.1]

- La protection différentielle des circuits alimentant des applications extérieures non fixées au bâtiment doit être distincte de celle des circuits intérieurs..

Planchers chauffants [NF C 15-100- 10.1.7.7.3.1]

- Pour les planchers chauffants, quel que soit le type de câble chauffant, la protection doit être assurée par DDR ≤ 30 mA,
- La puissance par DDR ne peut pas dépasser :
 - 7,5 kW (32 A) en monophasé,
 - 13 kW (19 A) en triphasé.

Protection des têtes de rangée



Interrupteurs différentiels pour le logement

les solutions peignables

Resi9 XP

flipbook.se.com/gamme/ri9p



les solutions embrochables

Resi9 XE

flipbook.se.com/gamme/ri9x



Interrupteurs différentiels tertiaire et industrie

Acti9 iID

flipbook.se.com/gamme/iid



Blocs différentiels

Acti9 iDT40

flipbook.se.com/gamme/idt40

Acti9 iC60

flipbook.se.com/gamme/iC60

Protection contre les arcs électriques

Dénomination

Les détecteurs d'arcs peut être aussi nommé :
 • DPDA : Dispositif de Protection Détecteur d'Arc,
 • AFDD : Arc Fault Detection Device.

Utilisation [421.7 de la NF C 15-100-1]

- Détectant les arcs électriques dangereux dès leur apparition, le protecteur d'arc met en sécurité le départ électrique concerné afin de réduire les risques d'incendie.
- Les disjoncteurs détecteurs d'arcs sont notamment recommandés pour la protection des circuits "prises de courant" contre les arcs dangereux dans des lieux critiques. Les sollicitations répétées au niveau des prises de courant lors des branchements / débranchements d'appareils électriques peuvent être à l'origine de défauts (cordons d'alimentation endommagés, prise électrique en mauvais état...) dégénéralant en arcs électriques dangereux, lesquels peuvent être à l'origine d'incendies.





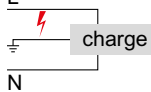

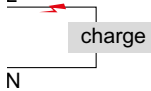
Exemples de cas où l'installation d'un protecteur d'arcs est recommandée

- Protection des circuits "prise de courant" dans les lieux avec un risque d'incendie critique :
 - granges (stockage de la paille, des céréales...),
 - scierie, menuiserie,
 - industrie de fabrication de produits chimiques...
- Protection des circuits "prise de courant" dans les lieux avec des biens irremplaçables :
 - musée,
 - bâtiment historique...
- Protection des circuits alimentant des équipements en permanence :
 - VMC,
 - pompe de piscine.

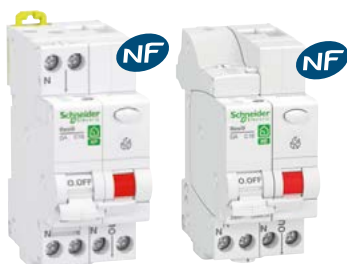
Installation [532.6 de la NF C 15-100-1]

• Pour assurer son bon fonctionnement, le protecteur d'arc doit donc être installé au niveau du tableau électrique, à l'origine du circuit terminal à protéger.

Défauts d'arcs détectés selon le type de protection

déclenchement sur				
défaut d'arc à la terre 	?	oui	oui	oui
défaut d'arc en parallèle 	?	non	peut-être	oui
défaut d'arc en série 	non	non	non	oui

Protection avancée



Détecteurs d'arcs

les solutions peignables
Resi9 XP

flipbook.se.com/gamme/ri9p

les solutions embrochables
Resi9 XE

flipbook.se.com/gamme/ri9x



Modules détecteurs d'arcs Acti9 Active

flipbook.se.com/gamme/iid

Protection contre la foudre n

Dans le résidentiel

Les évolutions 2024

- Le parafoudre supplémentaire recommandé pour des équipements à plus de 30 m passe désormais à **10 m** [NF C 15-100-10 annexe 10A1.7.8.2].
- Il est désormais obligatoire de mettre en œuvre un parafoudre sur l'installation de communication raccordée à un réseau extérieur en cuivre dès lors qu'un parafoudre est mis en œuvre sur l'installation électrique basse tension [NF C 15-100-10 annexe 10A1.7].

Réseau électrique basse tension

Protection complémentaire contre les contacts directs [NF C 15-100-10 1.7.7.3.1]

- Le circuit du parafoudre installé à l'origine de l'installation doit être protégé par un dispositif différentiel de type S (voir [534.1.4.7 de la NF C 15-100-1]). Par conséquent, il ne doit pas être protégé par un dispositif différentiel à courant différentiel-résiduel assigné ≤ 30 mA.

Conditions de mise en œuvre des parafoudres [NF C 15-100- Tableau 10-1H]

Caractéristiques et alimentation du bâtiment	Densité de foudroiement (Ng) Niveau céramique (Nk)	
	Ng $\leq 2,5$ Nk ≤ 25 (AQ1)	Ng $> 2,5$ Nk > 25 (AQ2)
Bâtiment équipé d'un paratonnerre	obligatoire ⁽²⁾⁽³⁾	obligatoire ⁽²⁾⁽³⁾
Alimentation BT par une ligne entièrement ou partiellement aérienne ⁽³⁾	non obligatoire ⁽⁴⁾	obligatoire ⁽⁵⁾
Alimentation BT par une ligne entièrement souterraine	non obligatoire ⁽⁴⁾	non obligatoire ⁽⁴⁾
L'indisponibilité de l'installation et/ou des matériels concerne la sécurité des personnes ⁽¹⁾	selon analyse du risque	obligatoire

(1) c'est le cas par exemple :

- de certaines installations où une médicalisation à domicile est présente,
- d'installations comportant des Systèmes de Sécurité Incendie, d'alarmes techniques, d'alarmes sociales, etc.

(2) Dans le cas des bâtiments intégrant le poste de transformation, si la prise de terre du neutre du transformateur est confondue avec la prise de terre des masses interconnectées à la prise de terre du paratonnerre, la mise en œuvre de parafoudres n'est pas obligatoire.

Dans le cas contraire, lorsque le bâtiment comporte plusieurs installations privatives, le parafoudre de type 1 ne pouvant être mis en œuvre à l'origine de l'installation est remplacé par des parafoudres de type 2 ($I_n \geq 5$ kA) placés à l'origine de chacune des installations privatives.

(3) Les lignes aériennes constituées de conducteurs isolés avec écran métallique relié à la terre sont à considérer comme équivalentes à des câbles souterrains.

(4) L'utilisation de parafoudre peut également être nécessaire pour la protection de matériels électriques ou électroniques dont le coût et l'indisponibilité peuvent être critiques dans l'installation comme indiquée par l'analyse du risque.

(5) Toutefois, l'absence d'un parafoudre est admise si elle est justifiée par l'analyse du risque définie dans l'annexe [NF C 15-100-10 annexe 10A].

Protection des circuits de puissance



Parafoudre résidentiel Resi9

flipbook.se.com/gamme/ri9p

➤ Vidéo



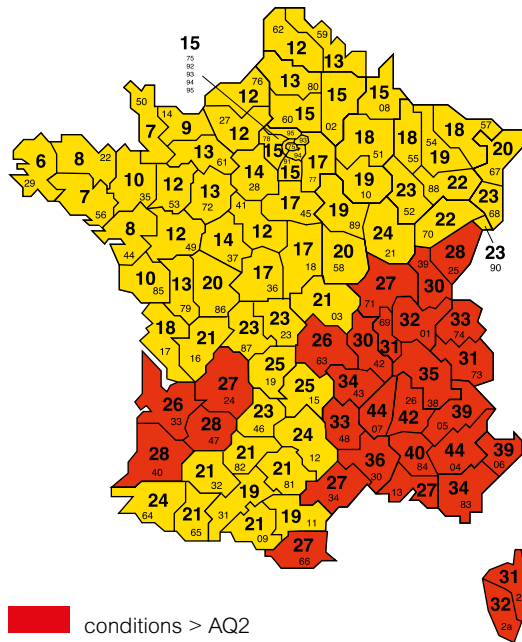
➤ Comment installer un parafoudre dans un coffret électrique Resi9 ?

Mise en œuvre des parafoudres (10.1.4.7.4)

- Les densités de foudroiement supérieures aux conditions AQ2 sont données ci-dessous :

Carte des niveaux kérauniques (Nk)

[NF C 15-100-10 - Figure 10A.1]



- **Mayotte** : Nk = 39,8
- **Guyane** : Nk = 33,75
- **Tahiti** : Nk = 31,25
- **Guadeloupe** : Nk = 31
- **Martinique** : Nk = 26,75
- **Réunion** : Nk = 10
- **Nouvelle Calédonie** : Nk = 7,9
- **Saint Pierre et Miquelon** : Nk = 5

Ng (densité de foudroiement) est la densité moyenne de points de contacts/an/km² = Nk divisé par 10.

Réseau de communication cuivre [NF C 15-100-10.1.7.7.4]

- Lorsqu'un parafoudre est mis en œuvre sur le circuit de puissance d'un bâtiment d'habitation et que l'installation de communication est raccordée à un réseau extérieur en cuivre, un parafoudre pour réseau de communication doit être mis en œuvre conformément à l'article [NF C 15-100- annexe 10A1.7].
- Lorsque des parafoudres sont mis en œuvre dans des réseaux de communication, ils doivent être reliés à la prise de terre des masses de l'installation.

Emplacement du parafoudre de communication [NF C 15-100- annexe 10A1.7.8.2]

- Si le terminal à protéger est éloigné de plus de 10 m de l'origine de l'installation ou si les arrivées des lignes basse tension et de communication sont distantes, alors le parafoudre doit être installé à proximité du terminal de communication. Sinon il doit être installé à l'origine de l'installation, ce qui facilite l'optimisation des longueurs pour respecter la règle des 0,50 m (voir [NF C 15-100- annexe 10A1.7.8.5]).

Protection des réseaux de communication



Parafoudres courant faible

Acti9 iPRC, iPRI

flipbook.se.com/gamme/prci

Protection contre la foudre **n** (suite)

Dans les bâtiments tertiaires et industriels

Parafoudre principal

La norme NF C 15-100-1 fixe de nouvelles règles dédiées aux bâtiments tertiaires et industriels, différentes de celles applicables aux résidentiels.

Cas où l'installation d'un parafoudre est obligatoire

Il est obligatoire d'installer un parafoudre principal à l'origine de l'installation basse tension [443.4 de la NF C 15-100-1] et du réseau de communication [Annexe 44B de la NF C 15-100-1] :

- si l'impact d'un coup de foudre peut avoir des conséquences sur :
 - la vie humaine (service de sécurité, hôpitaux...),
 - les services publics et le patrimoine (centre de communication, musées, monuments ...),
 - l'activité économique des établissements tertiaires ou industriels (usines, hôtels, banques, centres commerciaux, fermes...),
- si le bâtiment :
 - accueille un nombre important de personnes (ERP, bureaux, établissement scolaire...),
 - dispose d'équipements de sûreté de fonctionnement (contrôle d'accès, vidéosurveillance, détection incendie...),
 - est équipé d'un paratonnerre,
 - est une structure avec risque d'explosion (ICPE).

Cas où une analyse de risque est à réaliser

• Si le bâtiment ne se trouve dans aucune des conditions listées ci-dessus, il doit être mené une analyse de risque selon la méthode décrite en [443.5 de la NF C 15-100-1].

À défaut d'analyse de risques, l'installation de parafoudres est obligatoire.

Parafoudres supplémentaires

Cas où l'installation d'un parafoudre supplémentaire est obligatoire

Un parafoudre supplémentaire [534.1.4.1.3 de la NF C 15-100-1] doit être installé dans le tableau électrique en amont et au plus près des équipements à protéger dans les situations suivantes :

- le parafoudre principal est doté d'un niveau de protection trop élevé,
- des surtensions de manœuvre ont été préalablement identifiées dans l'installation.

Cas où l'installation d'un parafoudre supplémentaire est optionnelle

• Des parafoudres supplémentaires peuvent également être installés pour améliorer la protection dans d'autres situations. Par exemple, lorsqu'un équipement sensible à protéger est situé à plus de 10 m du parafoudre principal [534.1.4.10 de la NF C 15-100-1].

Choix et installation des parafoudres

Il est à noter :

- l'introduction du parafoudre de "type 1 + type 2", du SPDA (parafoudre + protection externe associée) et du SPD1 (parafoudre avec toutes ses protections intégrées),
- le courant nominal de décharge I_n est obligatoirement (et non plus recommandé) de 5 kA minimum [534.1.4.1.2 de la NF C 15-100-1].
- l'introduction de la coordination [534.1.4.7 de la NF C 15-100-1] entre le parafoudre de type 1 et le DDR :
 - montage parafoudre en amont du DDR + câblage classe II,
 - montage parafoudre en aval du DDR avec sensibilité 500 mA mini,
- la modification des sections des conducteurs entre le parafoudre et la liaison équipotentielle principale [534.1.4.12 de la NF C 15-100-1] pour les parafoudres situés à l'origine de l'installation :
 - 6 mm² (anciennement 4 mm²) mini pour parafoudre T2,
 - 16 mm² (anciennement 10 mm²) mini pour parafoudre T1.

> Documentation



Protection des installations contre la foudre

Consultez le guide

L'offre des parafoudres dédiés aux bâtiments tertiaires et industriels



Parafoudres type 1
Acti9 iPRF1 et PRD1

flipbook.se.com/gamme/prd



Parafoudres type 2 et 3
Acti9 iPRD

flipbook.se.com/gamme/ipr



Parafoudres monoblocs type 2 et 3
Acti9 iQuick-PRD et iQuick-PF

flipbook.se.com/gamme/iq

Gaine technique logement

L'ETEL

Définition [NF C 15-100-10.1.7.1.1] et [NF C 15-100-10.1.7.1.4]

• L'espace technique électrique du logement (ETEL) est un emplacement uniquement dédié à la mise en œuvre de la gaine technique du logement (GTL) et ne peut avoir aucun autre usage comme celle de placard ou penderie.

Dimensions [NF C 15-100-10.1.7.1.2]

- Dimensions intérieures minimales :
 - largeur : 600 mm, éventuellement réduite à la largeur de la GTL après son installation, augmentée de 100 mm,
 - profondeur : 250 mm
 - hauteur : du sol fini au plafond.
- L'ETEL doit faciliter :
 - les interventions en toute sécurité,
 - les extensions de l'installation électrique.

Emplacement [NF C 15-100-10.1.7.1.3] et [NF C 15-100-10.1.7.1.4]

- Le local où est placé l'ETEL
 - doit être situé dans la mesure du possible :
 - au niveau d'accès du logement,
 - dans l'entrée, un couloir ou un dégagement,
 - ne doit pas :
 - être poussiéreux, humide ou mouillé, donc son installation dans la salle de bain est interdite,
 - être à l'extérieur et à découvert,
 - présenter des dangers d'incendie ou d'explosion,
 - être très conducteur,
 - contenir des vapeurs corrosives,
 - être un lieu difficile d'accès ou exigu comme sous une volée d'escalier par exemple.
- Lorsqu'aucune cloison ou porte ne matérialise l'ETEL, celui-ci doit se situer dans un local technique, à plus de :
 - 10 cm d'une installation gaz,
 - 40 cm de toute source de chaleur non isolées thermiquement,
 - 60 cm d'un point d'eau.



La protection en tête



Disjoncteurs de branchement
DB60

flipbook.se.com/gamme/db6



Réf. R9ECS616

Combiné embrochable
disjoncteur + 2 prises
Resi9 XE

se.com/fr/xri9

> Vidéo



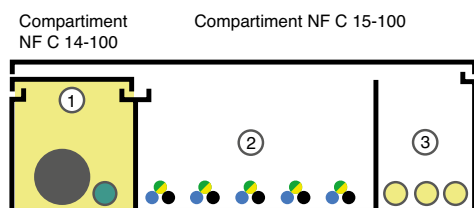
▶ Comment installer un combiné prises sur un tableau électrique résidentiel Resi9 ?

Gaine technique logement (suite)

La GTL

Constitution [NF C 15-100-10.1.7.2]

- La gaine technique du logement (GTL) prend place dans l'ETEL.
- Elle centralise toutes les arrivées et tous les départs des circuits de puissance et des réseaux de communication.
- La GTL est constituée des éléments suivants :
 - le panneau de contrôle, s'il est placé à l'intérieur du logement, qui intègre le compteur du fournisseur d'énergie et le disjoncteur de branchement (branchement de type 1 [NFC 14-100]),
 - la coupure d'urgence de toutes les sources de production du logement (fournisseur d'énergie, panneaux photovoltaïques...),
 - le tableau de répartition principal du logement,
 - le coffret de communication,
 - et les différents équipements suivants s'ils sont requis :
 - les installations de gestion du bâtiment (domotique),
 - les installations de sonorisation, de vidéo-protection, d'alarme anti-intrusion, d'alarmes techniques...
- Chacun des matériels incorporés dans la GTL doit être doté d'une protection contre les chocs électriques et mécaniques et contre les perturbations électromagnétiques.
- Il n'est plus obligatoire de matérialiser la GTL du sol au plafond si ce n'est pas nécessaire (partie vide).
- Dans tous les cas, l'accès à toutes les arrivées et départs des réseaux de puissance et de communication doit être possible au moyen de parties démontables et/ou mobiles.



- 1 - compartiment dérivation individuelle (NF C 14-100)
- 2 - compartiment puissance
- 3 - compartiment communication

• Les câbles de puissance et ceux de communication doivent cheminer dans des conduits ou compartiments de goulotte distincts. Si ces canalisations se croisent, elle doivent le faire à 90°.

Organisation de la GTL [NF C 15-100-10.1.7.2.3]

- Le panneau de contrôle, le tableau de répartition et le tableau de communication sont librement positionnés dans la GTL, mais les contraintes suivantes sont à respecter :
 - si le tableau de communication et le tableau de répartition sont placés dans une enveloppe commune, alors ils doivent être séparés par une cloison et leurs accès respectifs (plastrons) doivent être indépendants,
 - les manettes des appareils de protection du tableau électrique doivent être à une hauteur entre 0,5 et 1,80 m,
 - la partie du tableau électrique située entre 0,5 et 0,90 m doit être accessible par une porte,
 - les appareillages de gestion du bâtiment conçus pour cohabiter avec les matériels de puissance, peuvent être installés au choix dans le tableau de répartition ou le tableau de communication.

Coupure d'urgence [NF C 15-100-10.1.7.4]

- Afin de pouvoir couper l'alimentation électrique de l'ensemble du logement en un seul point, un dispositif de coupure d'urgence doit être installé. Le disjoncteur de branchement (dit AGCP pour appareil général de commande et de protection) assure cette fonction.
- Si le dispositif de coupure d'urgence n'est pas directement accessible dans le logement (par exemple branchement de type 2 [NF C 14-100]), alors un autre dispositif additionnel doit être installé à l'intérieur du logement. Il devra être à action directe et assurer la fonction de sectionnement.
- Le levier de manœuvre du dispositif de coupure d'urgence doit se situer à une hauteur :
 - entre 0,90 et 1,80 m,
 - entre 0,90 et 1,30 m.

Panneau de contrôle [NF C 15-100-10.1.7.5]

- Le panneau de contrôle permet l'installation de :
 - l'appareil général de commande et de protection (AGCP),
 - le compteur électrique.
- Se reporter à la norme [NF C 14-100] qui définit :
 - ses caractéristiques,
 - les règles de mise en œuvre.

> Vidéo




► Comment installer un éclairage de coupure sur un tableau électrique résidentiel Resi9 ?

Textes issus de :

- **En noir** : la norme NF C 15-100,
- **En fushia** : la réglementation ([page 1 >>>](#)), notamment celle relative à l'accessibilité aux personnes handicapées.

Dans tous les cas, les textes originaux restent la référence.

Toutes les solutions pour une GTL en saillie ou encastrée

Éclairage



Coffrets électriques et GTL

Resi9

- Goulottes
- Bacs d'encastrement
- Coffrets

flipbook.se.com/gamme/ri9



Éclairage de coupure Resi9 XE

S'allume automatiquement en cas de coupure de courant

flipbook.se.com/gamme/ri9x

Tableau de répartition principal [NF C 15-100-10.1.7.6] et [NF C 15-100-10.1.8.1&2]

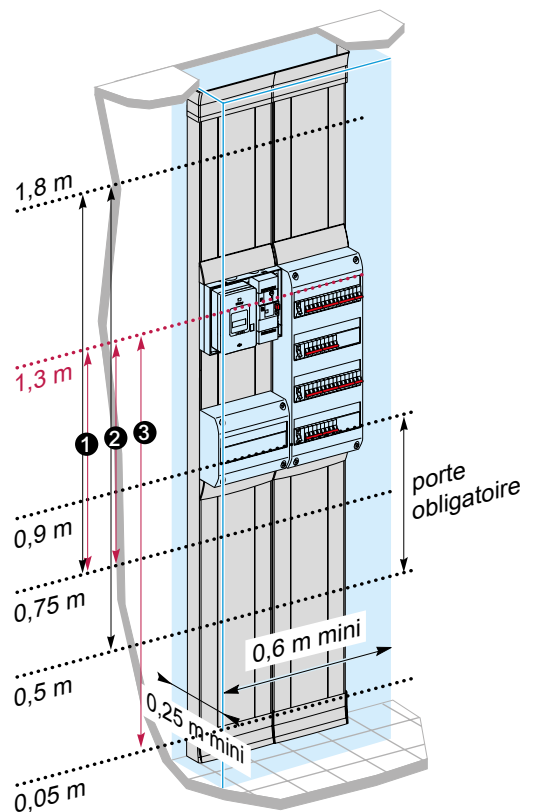
- Le tableau électrique doit disposer d'emplacements libres (dit "réserve") permettant l'ajout d'autres appareillages lors d'une extension ou de l'ajout de fonctionnalités. Cette réserve est de 20 % au minimum et se calcule sur la base de la capacité du tableau. [NF C 15-100-10.1.4.6]
- Dans les logements des immeubles collectifs d'habitation, les extensions étant peu probables, la réserve peut être limitée à 6 modules.
- Après l'installation du tableau, chaque circuit électrique doit être repéré dans le tableau avec les indications suivantes :
le local desservi (chambre 1, cuisine...) + la fonction (éclairage, prises...).
- Un schéma doit être remis à l'utilisateur. Il présente l'installation électrique :
- type d'appareillage (disjoncteurs, contacteur, programmateur, délesteur...),
- courant assigné et sensibilité des dispositifs de protection,
- puissance prévisionnelle,
- nature des canalisations pour les circuits extérieurs,
- nombre et section des conducteurs,
- applications (éclairage, prises...),
- pièces desservies (chambre 1, cuisine...).

Tableau de communication [5.3.1 de la NF C 15-100-11]

- Le tableau de communication doit se trouver dans la GTL.
- Si un réseau de communication est créé dans un logement existant qui ne dispose pas de GTL, alors il doit être installé au plus près du tableau électrique.
- S'il se trouve dans la même enveloppe que le tableau de répartition, un cloison doit séparer leur 2 fonctions et leur accès (plastrons) doit être indépendant.
- **Le tableau de communication reçoit au minimum :**
- un DTIo,
- un DTI RJ45 en présence d'une arrivée cuivre,
- un panneau de brassage équipé d'au moins 4 prises RJ45,
- un répartiteur coaxial de télévision (HNI - point d'entrée de la descente d'antenne),
- un cordon balun (système passif) avec ou sans amplificateur (système actif) : le cordon permet de faire l'adaptation entre l'arrivée coaxiale de l'antenne et une prise RJ45 du panneau de brassage,
- un bornier de mise à terre (le conducteur en cuivre entre ce bornier et le bornier de terre du coffret électrique doit être le plus court possible (≤ 50 cm) et de section 6 mm^2 minimum),
- un switch Ethernet 1 ou 10 Gbits et des cordons de brassage RJ45,
- un répartiteur téléphonique RJ45 si nécessaire.

Volume attenant ou intégré au tableau de communication [5.3.2 de la NF C 15-100-11]

- Les dimensions minimales : 240×300 mm avec une profondeur de 200 mm.
- Il reçoit les éléments suivants :
- au moins 2 prises de courant 16A 2P+T (dont 1 requise par la réglementation), protégées par un circuit dédié, destinées à alimenter les équipements de communication comme la box internet (ces prises n'entrent pas dans le décompte du nombre minimal de prises). Ces prises de courant doivent être physiquement séparées des équipements de communication et être alimentées par une canalisation classe II,
- les équipements pour la diffusion de :
· la télévision terrestre et/ou satellitaire (répartiteurs, amplificateurs, alimentations...),
· l'internet et des services associés (box opérateur, concentrateur, ONT, switch...).



Hauteur des différents composants

Dispositions normatives relatives à la NF C 15-100 [10.1.7.2.3]	Arrêté relatifs à l'accessibilité aux personnes handicapées [10.1.7.2.3]
1 Coupure d'urgence manette du disjoncteur de branchement	entre 0,9 et 1,8 m
2 Manette des appareillages dans coffret de répartition	entre 0,5 et 1,8 m
La partie entre 0,5 et 0,9 m doit être accessible par une porte	
2 Axe des prises de courant	au dessus de 0,05 m

• Il est admis de placer les organes de manœuvre des dispositifs de protection contenus dans le tableau de répartition (disjoncteurs, interrupteurs et disjoncteurs différentiels) à une hauteur comprise entre 0,75 m et 1,30 m (circulaire interministérielle n° DGUHC 2007-53 du 30 novembre 2007).

Solution pour distribuer l'internet très haut débit



Coffret de communication

Resi9 Connect

Coffrets Grade 2TV et 3TV
Prise WiFi RJ45

flipbook.se.com/gamme/ri9c

> Vidéo



▶ Comment installer et mettre en œuvre le coffret de communication Resi9 Connect ?

Prises de courant, circuits spécialisés et prises de recharge

Les différents circuits dans le logement [NF C 15-100-10.1.6.3.2] et [NF C 15-100-10.1.6.4]

type de circuit		Section mini des conducteurs cuivre	Nombre de prises 16 A 2P+T
Obligatoires			
non spécialisés	pour les différents pièces (chambre, séjour...)	1,5 mm ²	5 prises maxi par circuit
	nombre de circuit à définir selon le nombre de prise installées dans le logement	2,5 mm ²	8 prises maxi par circuit
dédié aux prises de courant de la cuisine		2,5 mm ²	6 prises mini
spécialisés	• cuisinière monophasé ou plaque de cuisson	6 mm ²	1 boîte de connexion ou 1 prise de courant 32 A
		2,5 mm ²	1 boîte de connexion ou 1 prise de courant 20 A
	• lave-linge • lave-vaisselle • sèche-linge • four	2,5 mm ²	au moins 3 prises
	• prises de courant de la GTL	2,5 mm ²	2 prises
Optionnels quand les applications sont prévues			
spécialisés	• chaudière et ses auxiliaires • pompe à chaleur • climatiseur • chauffage de salle de bain • pompe de piscine • circuits extérieurs (alimentant des équipements non fixés au bâtiment, par exemple éclairage, portail...) • stores bannes • fonctions d'automatismes domestiques (alarmes, contrôles...) • tableau(x) divisionnaire(s) • prise ou borne de recharge des véhicules électriques page 28 >>	selon l'application	1 circuit par application
	• chauffage électrique page 32 >> • chauffe-eau électrique	2,5 mm ²	
	• volets roulants électriques • VMC (non collective) • VMR	1,5 mm ²	
	• congélateur (quand emplacement défini)	2,5 mm ²	1 circuit protégé par un disjoncteur différentiel 30 mA, de préférence à immunité renforcée, est recommandé

Nombre de prises minimum par pièce [NF C 15-100-10.1.6.3.2]

Pièce	Nombre de prises de courant 16 A 2P+T non spécialisées	
chambre(s)	• 3 prises répartis dans la pièce • + 1 à côté de la commande d'éclairage	
séjour	≤ 28 m ²	• 5 prises minimum • + 1 à côté de la commande d'éclairage • 1 par tranche de 4 m ² de surface, répartis dans la pièce • exemple : 7 prises pour un séjour entre 24 et 28 m ²
	> 28 m ²	• nombre défini en accord avec le maître d'ouvrage et/ou l'utilisateur avec un minimum de 7 prises • + 1 à côté de la commande d'éclairage
généralement dans le séjour	• 2 prises dédiées au multimédia (box internet, TV)	
cuisine	> 4 m ²	• 6 prises non spécialisées avec les contraintes suivantes : - 4 réparties au-dessus du (ou des) plan(s) de travail, - pas au-dessus de l'évier, - pas au-dessus des feux ou plaques de cuisson (1 prise supplémentaire est admise au-dessus des plaques de cuisson si elle est identifiée pour la hotte et placée au minimum à 1,80 m de haut) - pour le cas d'un îlot central, ces prises peuvent être aussi sur un plot ou une crédence solidaires de l'îlot • + 1 à côté de la commande d'éclairage
	≤ 4 m ²	• il est admis de ne prévoir que 3 prises de courant • + 1 à côté de la commande d'éclairage
WC	• + 1 à côté de la commande d'éclairage	
autres pièces	> 4 m ² (y compris les dégagements)	• 1 prise minimum

- Chaque prise de courant est comptabilisée, qu'elle soit intégrée dans un boîtier simple ou multiple.
- Lorsque la cuisine est ouverte sur le séjour, la surface du séjour est considérée comme étant égale à la surface totale du local moins 8 m².

Textes issus de :

- **En noir** : la norme NF C 15-100,
 - **En fushia** : la réglementation ([page 1 >>](#)), notamment celle relative à l'accessibilité aux personnes handicapées.
- Dans tous les cas, les textes originaux restent la référence.

Les collections d'appareillage



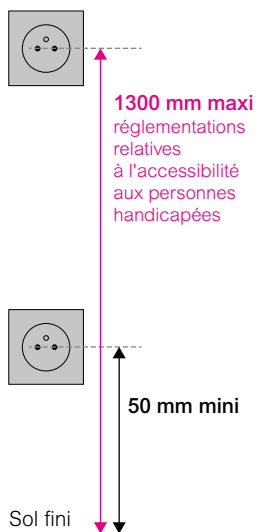
La collection simple par excellence
Ovalis

flipbook.se.com/gamme/ovlc



La référence
Odace

flipbook.se.com/gamme/oda



Prises de courant

Installation sur une paroi [555.1.9 de la NF C 15-100-1]

- L'axe des prises de courant installées doit être à une hauteur au-dessus du sol fini :
 - 50 mm minimum pour les prises \leq 20 A,
 - 120 mm minimum pour les prises $>$ 32 A,
 - 1300 mm maximum (sauf pour la hotte),
 - 1800 mm maximum pour la hotte.

Installation au sol [555.1.10 de la NF C 15-100-1]

- Les prises de courant installées au sol doivent avoir les degrés de protection IP 24 et IK 08 minimum.

Fixation [NF C 15-100-10.1.6.9.1]

- La fixation des appareillages avec des griffes est interdite.

Emplacement

- Au moins 1 prise de courant 16 A doit être placée à proximité de chaque prise de communication (prise RJ45 ou prise TV, SAT, R). [5.2.2.1 de la NF C 15-100-11]
- Dans la pièce où sont prévus les usages multimédia (généralement le salon), 2 prises de courant 16A 2P+T supplémentaires sont obligatoires [5.5 de la NF C 15-100-11].
- 1 prise de courant (16 A 2P+T et non commandé) est disposée à proximité immédiate de la commande d'éclairage situé en entrée de la pièce.

Chargeurs USB [555.2 de la NF C 15-100-1]

- La norme norme ces équipements "modules d'alimentation et/ou de recharge".
- Ils ne sont pas pris en compte dans le décompte des prises de courant.
- La section minimale des câbles d'alimentation en cuivre est de 1,5 mm².
- Le raccordement au conducteur de terre n'est pas nécessaire, sauf indication contraire du fabricant.

Prises de courant commandées

[page 30 >>](#)

Points d'utilisation extérieurs

non fixés au bâtiment [NF C 15-100-10.1.6.6]

- Ils doivent être alimentés par un circuit spécialisé.



Les collections d'appareillage



La collection
carrément polyvalente
Unica

flipbook.se.com/gamme/unica



La collection
conçue pour vivre à l'extérieur
Mureva Styl

flipbook.se.com/gamme/mureva

Réseau de communication

Structure et architecture

[5.2.1 & 5.2.2.1 de la NF C 15-100-11]

- Le réseau de communication d'un logement est structuré en étoile : des câbles à paires torsadées relient le tableau de communication aux prises RJ45 installées dans les différentes pièces du logement.
- Les câbles à paires torsadées doivent pouvoir acheminer plusieurs signaux simultanément ou non pour la distribution de différents services :
 - le téléphone,
 - la télévision (terrestre, satellite et réseaux câblés),
 - la radio,
 - les données numériques (internet).
- Le réseau de communication multimédia comprend au minimum :
 - un tableau de communication [page 21 >>](#),
 - un volume attenant ou intégré au tableau de communication pour l'installation d'équipement actifs de communication (box internet...),
 - des prises RJ45 reliées au panneau de brassage du coffret de communication.

Les adductions

(arrivées opérateurs de communication)

- La norme définit les différentes architectures d'adduction des réseaux de communication pour l'habitat individuel et collectif : voir [Article 6 de la NF C 15-100-11].

Le contrôle des installations

- Toute installation doit être vérifiée avant sa mise à la disposition de l'utilisateur, voir [Article 7 de la NF C 15-100-11].

Prises RJ45

Nombre minimal de prises [5.2.2.1 de la NF C 15-100-11] et [réglementation]

Nombre de pièces principales dans le logement	Nombre minimal de prises de communication		
	salon ou séjour	chambre 1	chambre 2 ou bureau
1 (studio)	2 prises RJ45	-	-
2 (type 1)	• côte à côte, • reliées par 2 câbles au tableau de communication,	1 prise RJ45	-
plus de 2 (type 2, 3 et plus)	• à proximité de l'emplacement prévu pour les équipements multimédia.	1 prise RJ45	1 prise RJ45

- Les 2 prises juxtaposées permettent notamment à l'utilisateur final de choisir l'emplacement de sa box internet (dans séjour ou dans le coffret de communication) tout en gardant la possibilité de distribuer le signal internet sur toutes les prises du logement.
- Chacune de ces prises RJ45 doit :
 - se trouver à proximité d'une prise de courant 16 A 2P+T,
 - être au minimum :
 - de catégorie 6 compatible Grade 2TV ou catégorie 6A compatible Grade 3TV,
 - desservie par une canalisation issue du coffret de communication.

Performance du système de câblage [5.2.2.1 - Tableau 11.1 de la NF C 15-100-11]

- Pour garantir la performance du signal, tous les éléments du réseau de communication (connecteurs du coffret de communication, cordons de brassage, câbles à paires torsadées, prises RJ45 terminales) doivent être homogènes en terme de performance de transmission.

Grade	Câbles Structure minimum	Fréquence de qualification		Débit en utilisation non simultanée	Distribution TV, FM et SAT
		pour les signaux Ethernet	pour les signaux radio-fréquences sur la paire 7/8		
2 TV	F/UTP ou SF/UTP dont 1 paire TV écrantée	250 MHz	2,15 GHz	1 Gbit/s	sur la paire TV (7/8) écrantée
3 TV	U/FTP, S/FTP, F/FTP ou SF/FTP	500 MHz		10 Gbit/s	

- Le câble à paires torsadées en cuivre entre une prise RJ45 et le tableau de communication ne doit pas excéder 45 m (en l'absence d'étude spécifique).

Raccordement [5.2.2.1 de la NF C 15-100-11]

- Les écrans, les tresses et/ou le drain des câbles à paires torsadées doivent être raccordés à la liaison équipotentielle au niveau du tableau de communication.
- Dans un câble à paires torsadées, la transmission des signaux se fait :
 - sur les 4 paires pour les signaux de données 1 Gbit/s,
 - sur la paire 1 (4 et 5) pour les signaux téléphoniques,
 - sur la paire 4 (7 et 8) pour les signaux radiofréquences.

Textes issus de :

- **En noir** : la norme NF C 15-100,
- **En fushia** : la réglementation ([page 1 >>](#)), notamment celle relative à l'accessibilité aux personnes handicapées.

Dans tous les cas, les textes originaux restent la référence.

La prise RJ45 et point d'accès WiFi



Coffret de communication

Resi9 Connect

Coffrets Grade 2TV et 3TV
Prise WiFi RJ45

flipbook.se.com/gamme/ri9c

> Vidéo



Comment installer et mettre en œuvre la prise Odace RJ45 point d'accès Wifi ?

Cheminement des câbles [5.2.5 de la NF C 15-100-11]

- Les câbles de communication doivent cheminer dans des moulures / goulottes ou des conduits qui leur sont exclusivement réservés :
 - moulure / goulotte de section 300 mm² mini (avec une hauteur mini de 10 mm),
 - conduit avec diamètre extérieur de 25 mm mini.
- Le croisement entre des canalisations doit être évité ou réalisés à 90°.

Installation et emplacement des prises

[5.2.3 de la NF C 15-100-11]

- Quand une prise RJ45 est installée dans la même boîte d'encastrement qu'une prise de courant, un cloison doit les séparer. L'intervention sur une des 2 prises doit pouvoir se faire sans intervention sur l'autre.
- La fixation dans une boîte d'encastrement avec des griffes est **interdite**.
- Les prises ne peuvent pas être installées :
 - au-dessus des appareils de cuisson et des éviers,
 - dans les volumes 0, 1 et caché de la salle de bain.
- Elles sont autorisées dans le volume 2 à condition qu'elles soient alimentées en TBTS limitée à 12 Vcc ou 30 Vca.
- Les prises de communication doivent se situer à une hauteur inférieure ou égale à 1,30 m.

Prises télévision / radio [5.6.1 de la NF C 15-100-11]

- Bien que le signal de télévision puisse être acheminé jusqu'aux prises RJ45 par les câbles à paires torsadées, il est possible d'installer une ou plusieurs prises coaxiales selon la taille du logement.

Nombre de pièce principales du logement	Nombre de prise coaxiale télévision / radiodiffusion
1	1
2 à 4	2
5 ou plus	3

- Chacune de ces prises coaxiales doit :
 - se trouver à proximité d'une prise de courant 16 A 2P+T,
 - être desservie par une canalisation issue du coffret de communication.
- Les prises d'antenne doivent se situer à une hauteur inférieure ou égale à 1,30 m.

> Documentation

Comment raccorder ma box pour que :

- toutes mes prises RJ45 soient reliées à Internet
- mon espace de télétravail bénéficie d'une zone WiFi performante
- mes autres applications de mon logement peuvent être connectées (Ex. : caméra)

Pour une meilleure expérience télétravail / téléprésentiel
Contacter votre fournisseur d'accès à Internet

Télétravail

Jeux

Télévision

Sécurité

Recharge

Resi9 Connect
Guide pour le particulier et l'installateur électricien
GEX17831-00

Life is On | Schneider Electric



Resi9 Connect
Guide pour le particulier et l'installateur électricien

Découvrez le guide

4 collections pour une multitude de finitions



Prises RJ45 simples et doubles

Odace, Ovalis, Unica, Mureva Styl

flipbook.se.com/fr/chapj

Prises et bornes de recharge pour véhicules électriques n

Quelles sont les nouveautés en matière d'infrastructures de recharge pour véhicules électriques ou hybrides rechargeables ?

- La réglementation fixe les obligations en matière de prééquipements et d'équipements en infrastructures de recharge pour véhicules électriques, obligations fixées en fonction des types de bâtiments et de parkings.
- Pour la mise en œuvre de ces infrastructures, il y a lieu de se référer à la norme appropriée en fonction du mode d'alimentation.

Infrastructures alimentées depuis un bâtiment (maisons individuelles, bâtiments collectifs d'habitation, bâtiments tertiaires)

- Se référer à la nouvelle norme NF C 15-100-7-722 qui remplace le guide UTE C 15-722 ainsi que les fiches d'interprétation F11, F15, F17, F22 et F23 à l'ancienne NF C 15-100 ► voir ci-contre.

Infrastructures alimentées directement depuis un poste de livraison à l'extérieur

- Se référer à la partie 7-722 de la norme NF C 17-200.

Alimentation des bornes de recharge depuis un bâtiment

(maisons individuelles, bâtiments collectifs d'habitation, bâtiments tertiaires)

Définition [722.3.3 & 722.3.12 de la NF C 15-100-7-722]

- Une borne de recharge peut comprendre un ou plusieurs points de recharge.
- Un point de recharge ne permet de recharger qu'un seul véhicule à la fois mais peut comporter un ou plusieurs points de connexion qui ne sont pas utilisables simultanément (par exemple : prise T2s + prise domestique).

Schéma de liaison à la terre

- Dans le cas d'un schéma TN, le circuit terminal alimentant un point de connexion doit être un schéma TN-S. [722.312.2.1 de la NF C 15-100-7-722]

Circuit spécialisé

- Une borne ou une prise renforcée pour la recharge des véhicules électriques doit être alimentée par un circuit spécialisé. [722.314.101 de la NF C 15-100-7-722]

Cas des bâtiments collectifs d'habitation

- Lorsqu'un point de recharge est alimenté depuis l'installation privative, le circuit d'alimentation correspondant doit être muni d'un voyant de présence tension placé sur le tableau de distribution de l'installation électrique du logement. [722.314.102 de la NF C 15-100-7-722]
- Dans un bâtiment neuf, une distribution verticale depuis le palier d'étage jusqu'en pied d'immeuble peut être réalisée par la mise en place d'une colonne de distribution destinée exclusivement à cet usage :
 - la dimension intérieure minimale des colonnes est de 650 x 150 mm. Il est cependant admis de réduire la dimension de cette colonne dans les étages supérieurs à condition que la taille de la colonne permette le câblage ultérieur des lots concernés,
 - la distribution se fait à l'intérieur de la colonne sur chemin de câbles ou chemin de dalles de largeur 300 mm minimum,
 - la pose des câbles est assurée sur une seule nappe,
 - chaque câble est repéré individuellement à chaque niveau ainsi qu'aux extrémités.
- Dans un bâtiment existant :
 - lorsqu'il n'est pas structurellement possible d'envisager la solution précédemment décrite, il est admis que la distribution verticale soit assurée depuis le palier d'étage jusqu'en pied d'immeuble par la mise en place de goulottes de largeur adaptée à la distribution de l'ensemble des lots ou par circulation des câbles dans la gaine des services généraux,
 - les passages de câbles desservant les emplacements de stationnement dans les parcs de stationnement doivent être dimensionnés avec un diamètre minimal de 100 mm.

> Documentation





Solutions pour la mobilité électrique

[Consultez le guide](#)

Solutions de recharge pour le résidentiel



Prises renforcées
Mureva Styl

flipbook.se.com/gamme/mus



Prises renforcées connectables
Mureva EVlink

flipbook.se.com/gamme/muev



Bornes de recharge
Schneider Charge

flipbook.se.com/gamme/evsc

Accès protégé [722.41 de la NF C 15-100-7]

• L'enveloppe contenant les protections (coffret, armoire ou pied de la borne) doit être fermée au moyen d'une clef ou d'un outil, sauf si elle se situe dans un local où seules des personnes averties ou qualifiées peuvent avoir accès.

Dimensionnement des câbles et des protections [722.31 de la NF C 15-100-7]

- Il se fait suivant les caractéristiques indiquées de la borne.
- Pour les bornes à courant réglable, il faut soit :
 - veuiller à ce que l'étiquette sur le produit indique le courant de réglage,
 - dimensionner l'installation en fonction du courant assigné de la borne.

Protection contre les contacts indirects [722.411.3.3 & 722.531.3 de la NF C 15-100-7]

- Chaque point de recharge en courant alternatif doit être protégé individuellement par un interrupteur différentiel ou un disjoncteur différentiel ≤ 30 mA :
 - pour la charge en mode 2 (prise renforcée) :
 - type A (ou F) en monophasé
 - type B en triphasé,
 - pour la charge en mode 3 (borne) :
 - type B,
 - ou type A (ou F) si la borne est équipée d'un dispositif (conforme à la norme IEC 62955) qui assure la coupure de l'alimentation lorsque la composante continue du courant de défaut est supérieure à 6 mA,
- Cette protection différentielle ne protège que le point de recharge concerné. Elle ne peut pas être partagée, ni avec un autre point de recharge, ni avec d'autres usages (lave-linge, plaques de cuisson...).
- Pour éviter les déclenchements intempestifs dus aux surtensions d'origine atmosphérique, il convient de mettre en œuvre une protection "super immunisée" de type Asi, Fsi ou Bsi.
- Pour la charge en mode 4 (courant continu), aucune protection complémentaire n'est nécessaire pour le point de charge.

Protection contre les surintensités

[722.533.101 - Tableau 722.2 de la NF C 15-100-7]

- Chaque circuit alimentant un point de connexion doit être protégé par un disjoncteur.

prise renforcée courant assigné ou borne de recharge courant assigné ou courant de réglage	disjoncteur courant assigné
16 A	20 A
32 A	40 A

- Pour la section des conducteurs [page 14 >>](#)

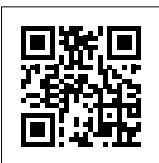
Sélectivité

- La sélectivité totale doit être maintenue entre la protection différentielle qui protège un point de connexion et celle installée en amont. Voir "Compléments techniques" flipbook.se.com/fr/chapk

Protection contre la foudre

[page 18 >>](#)

> Formation



Infrastructure de bornes de charge résidentielles
Certification IRVE
et certification EV/ZE
Ready 1.4 niveau P1

[Découvrez la formation](#)

> Formation



Infrastructure de bornes de charge tertiaires
Certification IRVE
et certification EV/ZE
Ready 1.4 niveau P2

[Découvrez la formation](#)

Solutions de recharge pour le tertiaire et les infrastructures



Bornes de recharge
EVlink Pro AC

flipbook.se.com/gamme/evpro



Bornes de recharge
EVlink Pro DC

flipbook.se.com/gamme/evdc

Éclairage

Points d'éclairage

Nombre [NF C 15-100-10.1.6.2.1]

- Un point d'éclairage minimum est **obligatoire** pour :
 - chaque pièce du logement (cuisine, chambre, salle-à-manger, salon, bureau, salle de bain...),
 - chaque dégagement (couloir, escalier...)
 - à l'extérieur, à proximité de chaque entrée et à proximité des portes de garage.
- Un point d'éclairage n'est **pas obligatoire** pour :
 - les emplacements dans lesquels il n'est pas prévu de pénétrer (placards),
 - les annexes non attenantes au logement (garages, abris de jardin...).

Emplacement et mise en œuvre

[NF C 15-100-10.1.6.2.2] et [559.5.1&2 de la NF C 15-100-]

- L'arrivée d'un circuit alimentant un point d'éclairage peut se situer au plafond, au sol, sur les parois.
- Les points d'éclairage peuvent être constitués par :
 - une **boîte d'encastrement** pour ceux alimentés depuis un conduit noyé ou encastré :
 - avec un dispositif de connexion de luminaire (DCL), jusqu'à 6 A,
 - ou avec un luminaire installé et équipé de son propre dispositif de connexion et dont la conception ne permet pas la connexion par un DCL,
 - **ou intégrée au luminaire,**
 - pour ceux alimentés **en saillie** :
 - une boîte (conforme à la NF EN 60670) équipée ou non d'un socle DCL,
 - une connexion directe à un luminaire conçu pour ce type de raccordement,
 - une **prise de courant commandée** sauf dans les toilettes et les salles de bain.
- La norme prévoit des dérogations et des cas particuliers : voir [10.1.6.2.5].
- Les points d'éclairage équipés d'un DCL doivent être équipés :
 - soit d'une douille DCL munie d'une fiche DCL récupérable 2P+T pour la connexion ultérieure d'un luminaire,
 - soit d'un luminaire équipé d'une fiche DCL.
- Le moyen de fixation d'un luminaire doit pouvoir supporter une masse d'au moins 25 kg.

Cas de l'éclairage extérieur fixé au bâtiment [NF C 15-100-10.1.6.2.1]

- Son alimentation peut être issue d'un circuit d'éclairage intérieur au logement.
- Lorsqu'un point d'éclairage **extérieur** est équipé d'un DCL, celui-ci doit être :
 - soit laissé en attente avec un dispositif d'obturation qui lui confère un IP adapté à l'emplacement,
 - soit pourvu d'une douille DCL adaptée aux conditions d'influences externes,
 - soit recouvert par un luminaire et équipé d'une fiche DCL, tous deux adaptés aux conditions d'influences externes.

Cas des plafonds en béton ou hourdis [10.1.6.2.2]

- La présence d'au moins un point d'éclairage en plafond est **obligatoire** lorsque le plafond est constitué par des planchers en dalles pleines confectionnées à partir de prédalles préfabriquées et de béton coulé en œuvre ou préfabriqués à dalles alvéolées ou à poutrelles-hourdis avec table de compression.

Prises de courant commandées

[NF C 15-100-10.1.6.8.2 & 10.1.6.2.2]

- Un interrupteur peut commander jusqu'à 2 prises à condition qu'elles soient dans la même pièce.
- Pour plus de 2 prises commandées sur le même circuit de commande, il convient d'utiliser un télérupteur ou un contacteur.
- Chaque prise commandée est comptée comme 1 point d'éclairage.
- Il est recommandé de distinguer les prises commandées par un repérage.
- Les prises de courant commandées ne se substituent pas aux prises obligatoires par ailleurs (spécialisées ou non spécialisées).
- Dans les toilettes et les salles de bain, l'alimentation de l'éclairage ne peut pas être réalisée avec une prise de courant commandée.

Cas de la salle d'eau [NF C 15-100-10.1.6.2.5]

- L'installation d'un socle DCL est interdite dans les volumes 0 et 1.
- Lorsqu'un socle DCL est installé dans le volume 2, il doit être :
 - soit connecté et recouvert par un luminaire adapté aux exigences de ce volume,
 - soit laissé en attente et muni d'un obturateur lui conférant l'IPx4 minimum.

Circuits d'éclairage

[NF C 15-100-10.1.6.2.3, 10.1.6.2.4 & 10.1.4.7.2]

nombre ou type		
nombre de circuit par logement	logement avec 1 seule pièce principale (studio)	1 seul circuit admis
	logement avec 2 pièces principale ou plus	2 circuits minimum
nombre de points d'éclairage par circuit	8 maximum	
	Cas particuliers : • 1 spots ou bandeau lumineux = 1 point d'éclairage par tranche de 300 VA • 1 prise de courant commandée = 1 point d'éclairage	
protection de chaque circuit		disjoncteur 16 A maxi

Solution pour optimiser les consommations d'énergie et gagner en confort

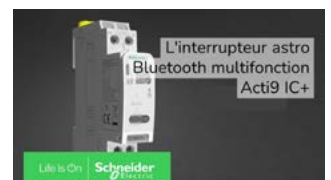


Application eSetup

Interrupteur Astro Bluetooth multifonctions Acti9 IC+

flipbook.se.com/gamme/icr

➤ Vidéo



L'interrupteur Astro Bluetooth multifonctions Acti9 IC+

Commandes d'éclairage

Nombre et type [NF C 15-100-10.1.6.8.1]

- Chaque pièce équipée d'un point d'éclairage doit disposer d'au moins un circuit de commande.
- Le point de commande du local doit être fixe et peut être un bouton-poussoir, un interrupteur ou détecteur de mouvement ou de présence.
- La présence du conducteur de neutre à chaque point de commande est recommandée afin de faciliter la mise en œuvre ultérieure d'un système de gestion d'éclairage automatisé (domotique).

Emplacement

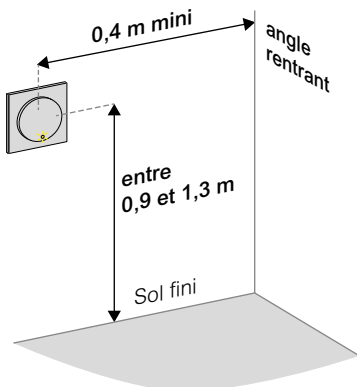
- Une commande d'éclairage doit être située à l'entrée de chaque pièce.
- Toutes les commandes d'éclairage doivent se situer à une hauteur entre 0,90 m et 1,30 m.
- Dans les logements réalisés sur plusieurs niveaux, les escaliers doivent disposer de commandes aux différents niveaux desservis.

Cas de la salle de bain

- Si la commande d'éclairage ne peut être disposée dans le volume autorisé au sein de la salle d'eau, il est possible :
 - d'utiliser une commande sans fil sans pile qui peut-être installée dans les volumes 1 et 2,
 - ou de porter la commande à l'extérieur de la pièce.

Cas des cheminements extérieurs et des parties communes [NF C 15-100-10.2.2.3.4]

- Les commandes d'éclairages doivent être :
 - visibles de jour comme de nuit et ne sont pas à effleurement.
- Ainsi une commande lumineuse dont le voyant est câblé pour être allumé quand l'éclairage est éteint (localisation) répond à cette exigence.
- à une hauteur entre 0,90 et 1,30 m,
 - à 0,4 m d'un angle entrant.



- Lorsque le déclenchement des luminaires en extérieur est automatique, il doit alors être asservi à l'éclairage naturel avec un détecteur crépusculaire.
- Il est possible de mettre en œuvre des détecteurs de présence. Dans ce cas, les zones de détection doivent se chevaucher, à l'exception des escaliers hélicoïdaux.
- Lorsque l'éclairage est temporisé, son extinction doit être progressive pour prévenir de son extinction imminente.

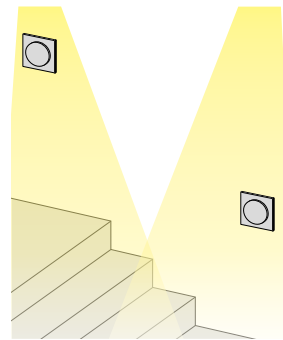
Lampes

Cas des locaux collectifs

- Les luminaires doivent permettre d'assurer le niveau d'éclairage au sol suivant :
 - à l'extérieur (cheminement, circulations piétonnes, escaliers, coursives, parc de stationnement) : 20 lux
 - à l'intérieur :
 - . couloirs et locaux collectifs : 100 lux,
 - . escaliers : 150 lux.
- Tous les dispositifs de commande, y compris les dispositifs d'arrêt d'urgence, ainsi que les commandes de volets-roulants doivent être à une hauteur entre 0,90 et 1,30 m du sol,

Cas des escaliers

- Dans les logements réalisés sur plusieurs niveaux, les escaliers doivent :
 - être éclairé sans générer de zone d'ombre,
 - disposer de commandes aux différents niveaux desservis.



Textes issus de :

- **En noir** : la norme NF C 15-100,
- **En fushia** : la réglementation ([page 1 >>>](#)), notamment celle relative à l'accessibilité aux personnes handicapées.

Dans tous les cas, les textes originaux restent la référence.

Commande sans fil sans pile



Commandes sans fil sans pile
Odace

flipbook.se.com/gamme/oda

> Vidéo



Odace : interrupteur sans fil sans pile
Finis les travaux !

Chauffage électrique

Puissance maximale des appareils de chauffage sur un circuit [Article 10.1.6.5 de la NF C 15-100-10 et [NF C 15-100-7-753]

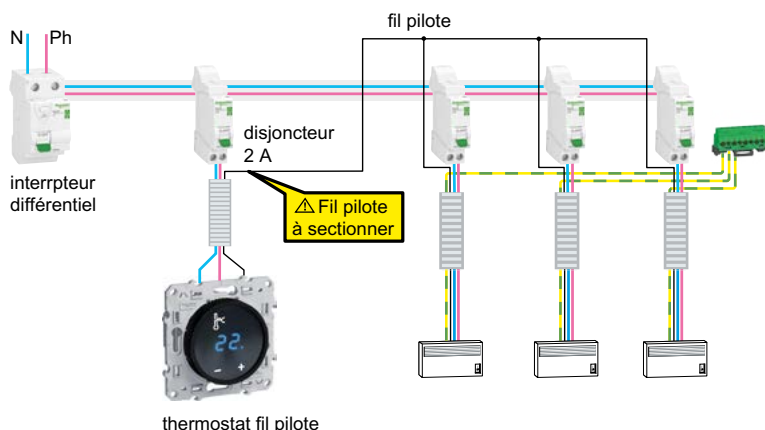
Disjoncteur	Section minimale des conducteurs	Puissance maximale sous 230V
planchers à accumulation ou directs équipés de câbles autorégulants		
16 A	1,5 mm ²	1700 W
25 A	2,5 mm ²	3400 W
32 A	4 mm ²	4200 W
40 A	6 mm ²	5400 W
50 A	10 mm ²	7500 W
autres appareils de chauffage		
16 A	1,5 mm ²	3500 W
20 A	2,5 mm ²	4500 W
25 A	4 mm ²	5750 W
32 A	6 mm ²	7250 W

Emplacement des commandes

- Tous les dispositifs manuels de commande (thermostat...) doivent être situés à une hauteur comprise entre 0,90 et 1,30 m.

Sectionnement des circuits de pilotage [Article 10.1.7.7.1.2 de NF C 15-100-10]

- Le sectionnement du fil pilote doit être prévu.
- Il doit être réalisé à l'origine de chacun des circuits de chauffage par un dispositif associé au dispositif de protection.
- Ce sectionnement peut être réalisé :
 - soit par un dispositif associé à un interrupteur général de chauffage,
 - soit par un dispositif indépendant (le dispositif de protection dédié à la gestion d'énergie peut remplir cette fonction). Dans ce cas, le marquage "Attention fil pilote à sectionner" doit être disposé sur le tableau de répartition et à l'intérieur de la boîte de connexion de l'équipement concerné.



Exemple : sectionnement du fil pilote par le disjoncteur 2 A, dédié au thermostat

Textes issus de :

- En noir** : la norme NF C 15-100,
- En fushia** : la réglementation (page 1 >>), notamment celle relative à l'accessibilité aux personnes handicapées.

Dans tous les cas, les textes originaux restent la référence.

Solutions pour piloter son logement



Thermostat d'ambiance sans fil



Micro-module pour radiateur(s) électrique(s) fil pilote



Passerelle

Logement connecté

Wiser

Thermostats
Actionneurs pour radiateurs électriques

filpbook.se.com/gamme/wiser

> Vidéo



Gérez votre radiateur électrique avec le micromodule Wiser

Locaux contenant une baignoire ou une douche

Définitions

Local contenant une baignoire ou une douche

[NF C 15-100-7-701 et NF C 15-100-10.1.3.11]

- Ce terme désigne un local équipé d'un ou de plusieurs des équipements suivants :
 - baignoire (simple, préfabriquée ou de balnéothérapie non collective),
 - douche (avec ou sans receveur),
 - spa fixe,
 - cabine de douche (individuelle ou préfabriquée).
- Les parois de douche amovibles ou les parois qui ne sont pas sur toute la hauteur ne délimitent pas le local.

Volume 0 [NF C 15-100-10.1.3.23]

- Pour la baignoire ou la douche avec receveur : volume intérieur de la baignoire (ou du spa fixe) ou du receveur de douche.
- Pour la douche de plain-pied (sans receveur) : volume d'une hauteur de 10 cm au dessus du fond de la douche, avec les mêmes limites latérales que le volume 1.

Volume 1 [NF C 15-100-10.1.3.24 & 10.1.3.17]

- Pour la baignoire ou la douche avec receveur : volume de 2,25 m⁽¹⁾ de haut au dessus du bord extérieur de la baignoire ou du receveur.
- Pour la douche de plain-pied (sans receveur) : cylindre de rayon 1,2 m et de hauteur 2,25 m⁽¹⁾ (ou jusqu'au pommeau fixe s'il est plus haut) dont l'axe passe par :
 - le centre de la douche de tête (pommeau fixe en hauteur),
 - le point de raccord à l'origine du flexible en cas de douchette (pommeau mobile),
 - l'ensemble des points constituant le périmètre extérieur d'une douche pluie.
- Si la douche sans receveur comprend plusieurs des éléments listés ci-dessus, le volume 1 à prendre en compte est le cumul des différents volumes 1 individuels.
- Le volume 1 ne comprend pas le volume 0.

Volume 2 [NF C 15-100-10.1.3.25]

- Volume situé à 0,6 m du bord du volume 1 avec le sol fini comme limite basse et la même limite en hauteur que le volume 1.

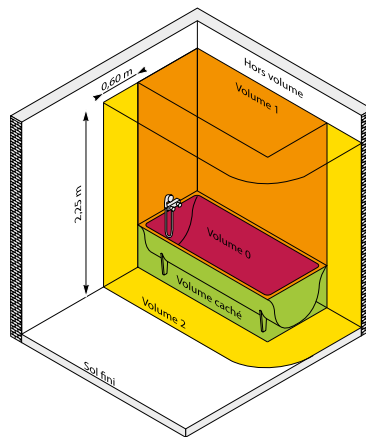
Volume caché [NF C 15-100-10.1.3.26]

- Volume situé sous la baignoire, la douche ou le spa.

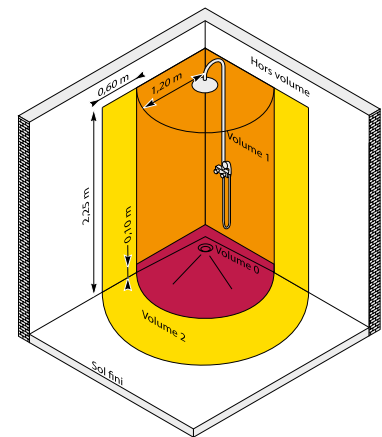
Hors volume [NF C 15-100-10.1.3.26]

- Tout ce qui n'est pas défini comme volume 0, 1, 2 ou volume caché, mais qui se trouve dans le local.

(1) La hauteur de 2,25 m se compte depuis le sol fini si le fond de la baignoire ou du receveur se situe au dessus du sol fini.
 (2) Matériel électrique destiné à transformer l'énergie électrique en une autre forme d'énergie (lumineuse, calorifique, mécanique) [1.270.17]
 (3) Les sources TBTS doivent être installées en dehors des volumes 0, 1 et 2 et caché.



Baignoire ou une douche avec receveur



Douche sans receveur

Matériels électriques admis selon les volumes

[NF C 15-100-10.1.6.10.2.1 Tableau 10-1C & 10.1.6.10.2.5]

	volume 0	volume 1	volume 2	caché
degré de protection	IPX7	IPX4 ou IPX5 si soumis à des jets d'eau (nettoyage et/ou douches à jets horizontaux)		IPX4
canalisation	alimenté par TBTS limitée à 12 Vca ou 30 Vcc ⁽³⁾	<ul style="list-style-type: none"> • classe II ou équivalent • Seules les canalisations nécessaires à l'alimentation des appareils situés dans ces volumes sont autorisées. 		
appareillage	interdit	<ul style="list-style-type: none"> • dispositifs de commande des circuits TBTS limitée à 12 Vca ou 30 Vcc⁽³⁾ 	<ul style="list-style-type: none"> • alimenté par TBTS limitée à 12 Vca ou 30 Vcc⁽³⁾ • prise rasoir alimentée par un transformateur de séparation de puissance assignée entre 20 et 50 VA et conforme à la norme NF EN 61558-2-5 • socle DCL protégé par un DDR 30 mA 	interdit
matériels d'utilisation ⁽²⁾ hors chauffe-eau	alimenté par TBTS ≤ 12 Vca ou 30 Vcc ⁽³⁾	<ul style="list-style-type: none"> • classe II et protégé par un DDR 30 mA • ou alimenté par TBTS limitée à 12 Vca ou 30 Vcc⁽³⁾ 		sous condition : voir explications ci-dessous

Matériels installés à cheval sur plusieurs volumes [NF C 15-100-10.1.3.22]

- Leurs caractéristiques doivent respecter celles du volume le plus contraignant.

Matériels installables dans le volume caché

- Seuls peuvent être installés des matériels TBTS limitée à 12 Vca ou 30 Vcc, la source TBTS étant installée en dehors des volumes 0, 1, 2 et caché. Si le volume caché est complètement fermé et accessible par démontage à l'aide d'un outil, peuvent y être installés des matériels d'utilisation à condition d'être :
 - soit alimentés individuellement par un transformateur de séparation électrique,
 - soit alimentés en TBTS limitée à 12 Vca ou 30 Vcc,
 - soit protégés par un DDR ≤ 30 mA.
- Toutefois, dans tous les cas, le degré de protection minimal IP X4 est requis.

Solutions adaptées à la salle de bain



Micro-module pour chauffe-eau



Passerelle

Logement connecté

Wiser

Micro-module pour ballon d'eau chaude sanitaire

flipbook.se.com/gamme/wis



Prises rasoir

avec transformateur de séparation
D-Life

flipbook.se.com/gamme/dlf

Unica

flipbook.se.com/gamme/unic

Installations de production locale n

Les différents textes normatifs selon le type d'installation photovoltaïque

- Partie générale pour toutes installations électriques basse tension [NF C15-100-1]
- Installation raccordée au réseau sans stockage : [UTE 15-712-1]
- Installation non raccordée et avec stockage : [UTE 15-712-2]
- Installation raccordée au réseau avec stockage : [XP C15-712-3] (norme expérimentale)
- Norme européenne (Harmonized Document) : [HD 60364-8-82]

Les générateurs d'énergie électrique utilisés comme une source supplémentaire

Règles [551.7.1, 551.7.2 & 551.7.3 de la NF C 15-100-1]

- Un générateur d'énergie électrique (photovoltaïque, éolienne, groupe électrogène...) utilisé en parallèle avec une autre source (réseau du fournisseur d'énergie) doit garantir :
 - la protection contre les effets thermiques selon la partie 4-42,
 - la protection contre les surintensités selon la partie 4-43.
- Ce générateur peut être raccordé :
 - soit en amont des protections des circuits terminaux,
 - soit en aval, sur un circuit terminal de l'installation, mais dans ce cas, les 4 exigences supplémentaires suivantes doivent être satisfaites :

règle 1	I_z	$\geq I_n$	+ I_g
	courant admissible des conducteurs du circuit terminal	courant assigné du dispositif de protection du circuit terminal	courant assigné de sortie du générateur d'énergie électrique
règle 2	La connexion du générateur avec une fiche branchée sur un socle de prise est interdite.		
règle 3	Le circuit terminal doit disposer d'une protection différentielle à son origine.		
règle 4	Les conducteurs de phase et le neutre du circuit terminal et du générateur d'énergie électrique ne doivent pas être connectés à la terre en aval du dispositif de protection du circuit terminal.		

- Dans le cas de l'installation d'un générateur d'énergie électrique destiné à fonctionner en parallèle avec le réseau public de distribution, le distributeur doit être consulté pour le respect des exigences particulières.

Pour recevoir les sources et les charges liées à la transition énergétique



Coffrets d'électrification des usages Resi9 Energy Center

Offre disponible en 2025 chez nos partenaires distributeurs.

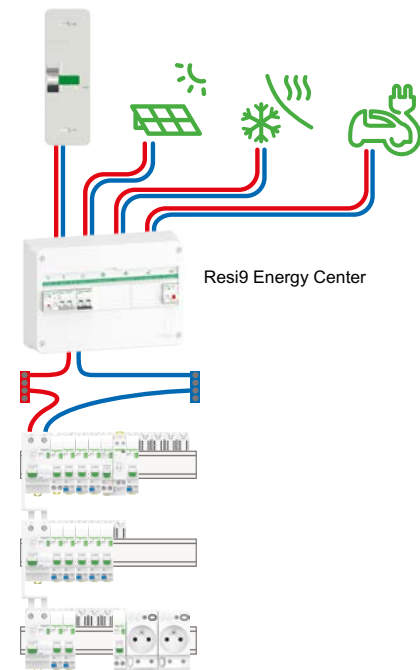
Consultez votre interlocuteur Schneider Electric habituel.



Schneider Electric recommande l'installation du coffret d'électrification des usages

Resi9 Energy Center

- Ce coffret permet :
 - d'ajouter de nouvelles sources d'énergie électrique (panneaux photovoltaïques, batteries de stockage, véhicules électriques bidirectionnels, éoliennes, hydroliennes...) tout en garantissant que le courant qui traverse le tableau de répartition est toujours en deçà de son courant nominal,
 - d'augmenter les capacités de l'installation, sans modification du tableau existant,
 - d'installer facilement des protections dédiées à des équipements supplémentaires :
 - pompe à chaleur,
 - bornes de recharge pour véhicule électrique,
 - panneaux photovoltaïques supplémentaires.
- Cette architecture d'installation permet de prendre le tournant de la transition énergétique dans les logements neufs comme dans les installations existantes.



Le contexte

La crise des énergies fossiles et la prise de conscience environnementale amènent les particuliers à faire évoluer leurs équipements comme leurs usages :

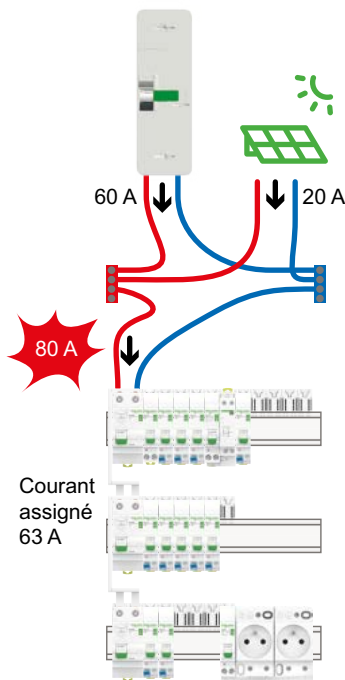
- installation de panneaux solaires,
- remplacement des chaudières par des pompes à chaleur + chauffe-eau électriques,
- achat d'un véhicule électrique,
- remplacement de la gazinière par une plaque à induction,
- utilisation concentrée des charges énergivores au moment des pics de production photovoltaïque...

Ainsi l'ajout d'une production locale doit répondre à cette augmentation du besoin électrique. Des règles d'installation existent pour prendre en compte ces nouveaux usages en toute sécurité.

Pourquoi le raccordement des installations photovoltaïques non conformes à l'article [551.7.1 & 2 de la NF C 15-100-1] présente des risques

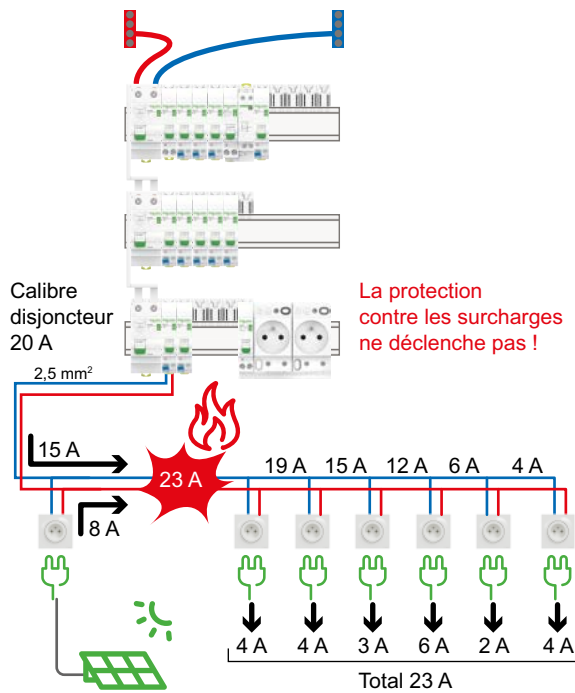
En amont du tableau de répartition

- Si une nouvelle source d'énergie électrique est raccordée directement sur les borniers amonts du tableau de répartition, il peut y avoir un risque de surcharge :
 - au niveau de la distribution verticale dans le coffret de répartition (borniers, câbles d'alimentation, peignes verticaux...),
 - au niveau des interrupteurs différentiels qui ne sont plus protégés car ils peuvent soumis à des courants supérieurs à leur calibre.



En aval sur une prise domestique

- Le branchement d'un panneau photovoltaïque sur une prise de courant ne permet pas de disposer d'un point de coupure unique de l'ensemble de l'installation électrique [arrêté du 3 août 2016 portant réglementation des installations électriques des bâtiments d'habitation (article 2, alinéa 3)].
- De plus, les dispositifs de protection présents dans le tableau électrique ne voient pas toutes les intensités qui circulent sur les circuits avals. Ainsi, localement, les intensités qui transitent peuvent être supérieures au courant assigné de la protection du départ concerné et ainsi entraîner un échauffement, voire un départ de feu.



- Pour raccorder un générateur en toute sécurité, il est important de suivre les mesures figurant dans l'[article 551 de la NF C 15-100-1] et/ou les règles applicables aux installations photovoltaïques (documents normatifs [UTE 15-712-1], [UTE 15-712-2] et [XP C15-712-3]).

> Wiki



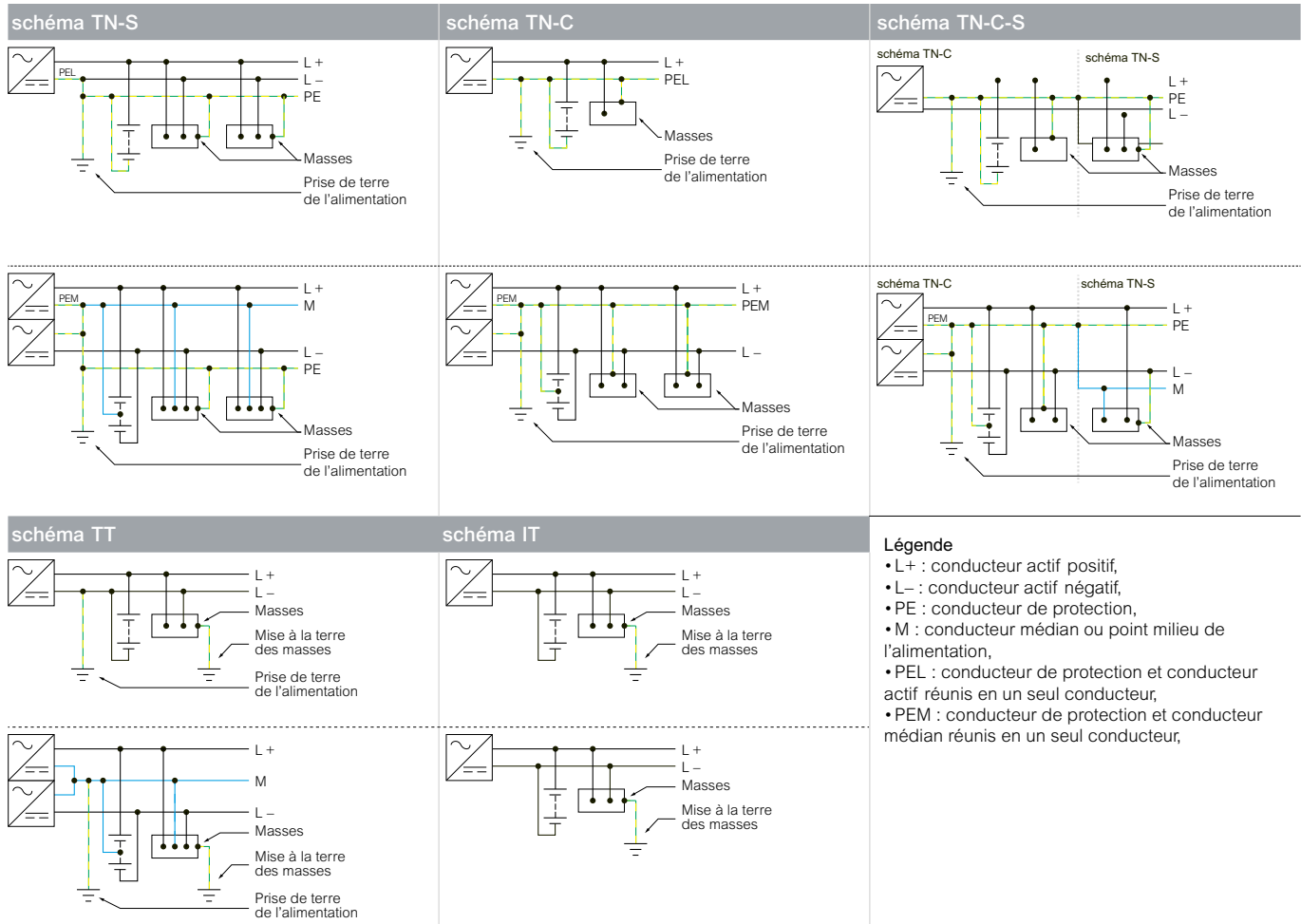
Guide de l'installation électrique
Consultez le Wiki
fr.electrical-installation.org

Les aspects de la norme dédiés au tertiaire et à l'industrie

Le courant continu

Schémas de liaison à la terre [312.2.4 de la NF C 15-100-1]

• La norme propose des exemples pour expliquer comment et où faire le raccordement du conducteur de protection :



- Légende**
- L+ : conducteur actif positif,
 - L- : conducteur actif négatif,
 - PE : conducteur de protection,
 - M : conducteur médian ou point milieu de l'alimentation,
 - PEL : conducteur de protection et conducteur actif réunis en un seul conducteur,
 - PEM : conducteur de protection et conducteur médian réunis en un seul conducteur,

Calcul du courant de court-circuit [Article 313.1.1.3.1 de la NF C 15-100-1]

• La norme donne des formules de calcul du courant de court-circuit en continu (I_k) en fonction du type de source :

Batterie d'accumulateurs au plomb dont on ne connaît pas la résistance interne	Génératrice à courant continu	Point quelconque de l'installation
$I_k = 10.C$	$I_k = \frac{1,1 U_n}{R_i}$	$I_k = \frac{1,1 U_n}{R_i + 2 R_L}$
C : capacité de la batterie en Ah	R _i : résistance interne de la génératrice	R _L : résistance de la ligne

- Concernant le disjoncteur à associer, il doit être conforme aux caractéristiques du circuit. Comme en courant alternatif, il convient de déterminer :
 - le nombre de pôles, le courant de court-circuit, le courant nominal, la tension...
 - mais aussi la constante de temps de la source d'alimentation continue.

➤ Sélecteurs de produits

Schneider Electric propose des solutions de protection en courant continu :

- jusqu'à 1500 V,
- de 1 à 4000 A.



Disjoncteurs forte puissance
Choisissez le produit adapté à vos besoins en quelques clics

[Accédez au sélecteur](#)



Disjoncteurs modulaires
Choisissez le produit adapté à vos besoins en quelques clics

[Accédez au sélecteur](#)

Les modes de pose

Évolution des modes de pose [Tableaux 52.8A à 52.8H de la NF C 15-100-1]

- Le mode de pose est un des éléments importants à prendre en compte pour déterminer le courant admissible dans une canalisation.
- Une mauvaise prise en compte du mode de pose dans la détermination du courant admissible de la canalisation concernée, pourrait entraîner une surchauffe voire un incendie.

Attention !

- Les numéros des modes de pose ont changé en se calquant sur ceux la norme internationale [IEC 60364-5].
- Les numéros des modes de pose de l'ancienne NF C 15-100 sont notés entre parenthèses.

Les générateurs, groupes électrogènes et ASI

Intégration des règles issues des guides dans l'article 551 de la NF C 15-100-1

- La nouvelle [NF C 15-100-1] a été complétée avec les règles issues des guides [UTE C 15-400], [UTE C 15-401] et [UTE C 15-402].
- Elles traitent :
 - des topologies,
 - des protections (surintensité, court-circuit, contacts directs et indirects),
 - des schémas de liaison à la terre.
- Ces règles sont applicables aux générateurs, groupes électrogènes et aux ASI ou en aval de ceux-ci.

La compatibilité électromagnétique (CEM)

Limitation des perturbations électromagnétiques [4-44 de la NF C 15-100-1]

- La norme donne des mesures de réduction des perturbations électromagnétiques par rapport à la présence de :
 - sources d'émissions (convertisseurs),
 - forts courants (jeux de barres de puissance),
 - réseaux de communication.
- Elle donne aussi des recommandations sur :
 - les techniques de filtrages,
 - les solutions d'éloignement,
 - les types de câbles,
 - les équipotentialements,
 - la séparation des courants forts et des courants faibles...
- Elle présente enfin des figures illustrant les dispositions de réduction des perturbations électromagnétiques en fonction du nombre de sources d'alimentation et du schéma de liaison à la terre.

> Wiki



Pour en savoir plus sur
La protection des circuits

[Consultez le chapitre G du Wiki](#)
fr.electrical-installation.org



Nos logiciels de calcul
Caneco BT
EcoStruxure Power Design - Ecodial
ont été mis à jour pour prendre en
compte cette nouvelle nomenclature.

[Découvrez les logiciels](#)

> Wiki



Pour en savoir plus
**Les alimentations
sans interruption (ASI)**

[Consultez le chapitre N du Wiki](#)
fr.electrical-installation.org

> Wiki



Pour en savoir plus
**Recommandations
pour l'amélioration
de la CEM**

[Consultez le chapitre R du Wiki](#)
fr.electrical-installation.org

> Formation



Compatibilité
électromagnétique
Coexistence courants forts / faibles

[Découvrez la formation](#)
se.com/fr/formation

La solution pour assurer un traitement des harmoniques optimal



Filtres anti-harmonique
PowerLogic AccuSine PCS+

flipbook.se.com/gamme/pcs

Effacité énergétique n

NF C 15-100-8-1

Introduction

- L'efficacité énergétique consiste en l'optimisation des usages de l'énergie électrique, qui peut être facilitée par une conception et une installation appropriées afin que l'installation électrique fournisse le niveau de service et de sécurité requis pour la plus faible consommation électrique possible.
- L'efficacité énergétique doit être prise en compte dès la conception de l'installation.
- Elle est contrôlée au moyen de mesures pendant toute la durée de vie de l'installation électrique.
- Les prescriptions liées aux fonctions d'automatisation, de régulation et de gestion technique du bâtiment (GTB) qui ont un impact sur la performance énergétique du bâtiment sont traitées dans la norme NF EN ISO 52120-1.

Domaine d'application

- La norme NF C 15-100-8-1 s'applique à :
 - tous types d'installations électriques basse tension y compris les installations avec production locale et stockage local de l'énergie,
 - toutes les installations neuves ou existantes.

Conception

- La conception de l'installation doit prendre en compte :
 - le profil d'énergie de charge (active et réactive), pour les principales charges de l'installation,
 - les différentes utilisations, zones et mailles,
 - la réduction des pertes.

Emplacement des transformateurs et des charges

[Article 6.3 de la NF C 15-100-8-1]

- Pour maintenir les pertes à un minimum, les transformateurs et les tableaux de distribution principaux doivent être placés (si possible) de manière à minimiser la distance aux principales charges (méthode du barycentre).

Pertes dans les conducteurs

[Articles 6.7.1 & 6.7.2 de la NF C 15-100-8-1]

- Le fait d'augmenter la section des conducteurs réduit les pertes de puissance et les chutes de tension. Cette décision doit être prise en évaluant les économies sur une échelle de temps et en considérant le surcoût dû au surdimensionnement.

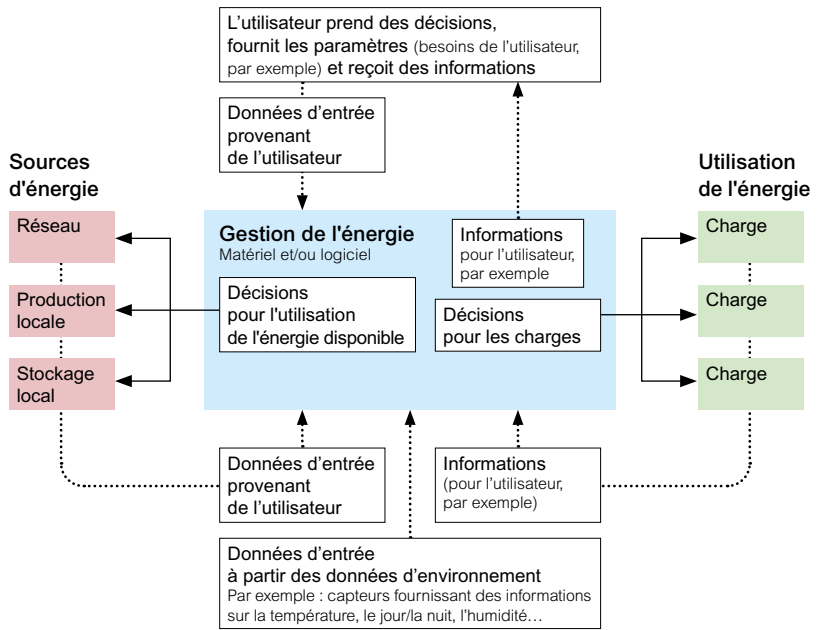
Courants harmoniques [Article 6.7.4 de la NF C 15-100-8-1]

- La réduction des harmoniques et de leurs effets peut être réalisée en :
 - choisissant des produits exempts d'harmoniques,
 - installant des filtres anti-harmoniques,
 - augmentant la section des conducteurs.

Système de gestion de l'efficacité énergétique et des charges

[Article 8 de la NF C 15-100-8-1]

- Il permet d'optimiser l'utilisation de l'énergie consommée en tenant compte :
 - des exigences de l'utilisateur,
 - des exigences relatives aux charges,
 - des exigences relatives aux sources d'énergie,
 - des données d'environnement.
- Il comprend la supervision, le contrôle et la commande intelligente de l'ensemble de l'installation électrique, en général de manière automatisée.
- Exemple de système de gestion de l'efficacité énergétique et des charges [Figure 8.1]



Informations pour l'utilisateur [Article 8.5 de la NF C 15-100-8-1]

- Il convient que l'installation soit conçue pour permettre la mesure de sa consommation totale en kWh pour chaque heure de chaque jour et que ces données tarifées soient consignées dans un journal, conservées pendant un an au minimum et accessibles à l'utilisateur.
- Plusieurs années de données peuvent être utiles pour une analyse efficace de tendance.

> Wiki



Pour en savoir plus
**Effacité Énergétique
 de la Distribution Électrique**

[Consultez le chapitre K du Wiki](#)

fr.electrical-installation.org

Suivi des consommations



Logement connecté

Wisser

PowerTag Resi9

flipbook.se.com/gamme/wis



Capteurs de mesure sans fil PowerLogic PowerTag

flipbook.se.com/gamme/tag

Maintenance et amélioration des performances

• La gestion de l'efficacité énergétique électrique repose sur un processus itératif qui comprend : l'audit, l'optimisation et la surveillance/vérification de l'installation au cours de sa durée de vie.

Programme de maintenance des performances

[Article 9.3.2 de la NF C 15-100-8-1]

- Lorsque les utilisateurs de l'installation exigent un niveau défini d'efficacité énergétique, ils sont invités à accepter un programme de maintenance des performances de l'efficacité énergétique comprenant au moins :
 - un audit initial et périodique de l'installation,
 - une précision appropriée du matériel de mesure,
 - la mise en œuvre de mesures pour améliorer l'efficacité de l'installation,
 - la maintenance périodique de l'installation.

Mise en œuvre des mesures d'efficacité

- Elle concerne à la fois :
 - l'efficacité du matériel d'utilisation,
 - l'efficacité du système de distribution de l'électricité,
 - l'installation des systèmes de commande, de surveillance et de contrôle.

Moteurs et commandes

[Article 10.2.1.1 de la NF C 15-100-8-1]

- Un moteur à induction en courant alternatif peut consommer un excès d'énergie s'il n'est pas exploité à pleine charge, d'où la nécessité d'optimiser son dimensionnement.
- Dans certains cas de consommation intensive, adopter pour un moteur une classe supérieure d'efficacité énergétique selon la NF EN 60034-30-1 peut apporter une économie d'énergie considérable, comme l'utilisation de démarreurs ou d'autres dispositifs de commande des moteurs, tels que les systèmes à variateurs de vitesse.

Éclairage [Article 10.2.1.2 de la NF C 15-100-8-1]

- Les solutions de contrôle de l'éclairage peuvent améliorer l'efficacité énergétique de plus de 50 %.
- Pour ne faire fonctionner l'éclairage que lorsqu'il est nécessaire, un contrôle permanent de l'éclairage peut être mis en œuvre en utilisant, par exemple :
 - la détection de mouvement ou de présence,
 - la commande par gradation de l'intensité lumineuse,
 - la temporisation,
 - la commande de luminosité constante,
 - l'éclairage communicant.

Chauffage, ventilation et climatisation (CVC) [Article 10.2.1.3 de la NF C 15-100-8-1]

- Un système de commande approprié permet d'optimiser le contrôle de l'environnement (par exemple : température, humidité, etc.) en fonction de l'utilisation et de l'occupation des espaces.
- Un exemple est le système de chauffage commandé par un temporisateur surveillant son seuil de température en fonction de l'occupation prévue.

Système de distribution d'électricité [Article 10.2.2 de la NF C 15-100-8-1]

- L'efficacité énergétique d'un système de distribution d'électricité repose sur les principes suivants :
 - l'efficacité intrinsèque des matériels électriques tels que transformateurs ou bobines d'inductance et systèmes de câblage,
 - la topologie du système de distribution d'électricité à tous les niveaux de tension, par exemple l'emplacement du transformateur primaire et la longueur des câbles.

Correction de facteur de puissance [Article 10.2.2.4 de la NF C 15-100-8-1]

- La réduction de la consommation d'énergie réactive améliore l'efficacité énergétique car une énergie électrique maximale sera transformée en énergie active.
- La réduction de l'énergie réactive permet de réduire également les pertes thermiques dans les canalisations, en particulier dans le réseau public de distribution à basse tension et permet de réduire également les pertes d'énergie dans les réseaux de transport HT, de distribution HT et dans les installations des utilisateurs.
- Afin de réduire la consommation d'énergie réactive, les moyens suivants peuvent être mis en œuvre :
 - choix de matériels d'utilisation ayant une faible consommation d'énergie réactive,
 - systèmes pour la compensation de l'énergie réactive par utilisation de condensateurs.

Installation de systèmes de surveillance [Article 10.2.3 de la NF C 15-100-8-1]

- L'installation électrique nécessite d'être surveillée pour la bonne gestion de ses performances.
- Le système de surveillance d'installation a trois principaux objectifs :
 - contrôler les performances et faire l'analyse comparative des profils de consommation,
 - Identifier les utilisations d'énergie et tout changement du profil de consommation,
 - étudier la qualité de la puissance.
- Pour répondre à ces objectifs, les concepteurs et les installateurs doivent mettre en œuvre :
 - des dispositifs mesurant les paramètres pertinents tels que l'énergie, la puissance active, le facteur de puissance, la tension, les indicateurs de qualité de puissance (taux de distorsion harmonique, énergie réactive, etc.),
 - des outils de surveillance, un système de gestion d'énergie dans le bâtiment (système et logiciel de communication) lorsque le stockage permanent des mesures et des données est requis.

Actions [Article 11 de la NF C 15-100-8-1]

- Les relevés de mesures doivent être analysés et, ensuite, des actions entreprises :
 - immédiates comme par exemple la régulation d'une consigne de température,
 - ou programmées comme l'analyse des mesures antérieures sur une certaine période de temps afin de comparer les résultats à des objectifs définis.
- La gestion de l'énergie est requise pour atteindre des réductions maximales et durables de la consommation d'électricité.

Compensation de l'énergie réactive



Batteries de condensateurs
PowerLogic PFC

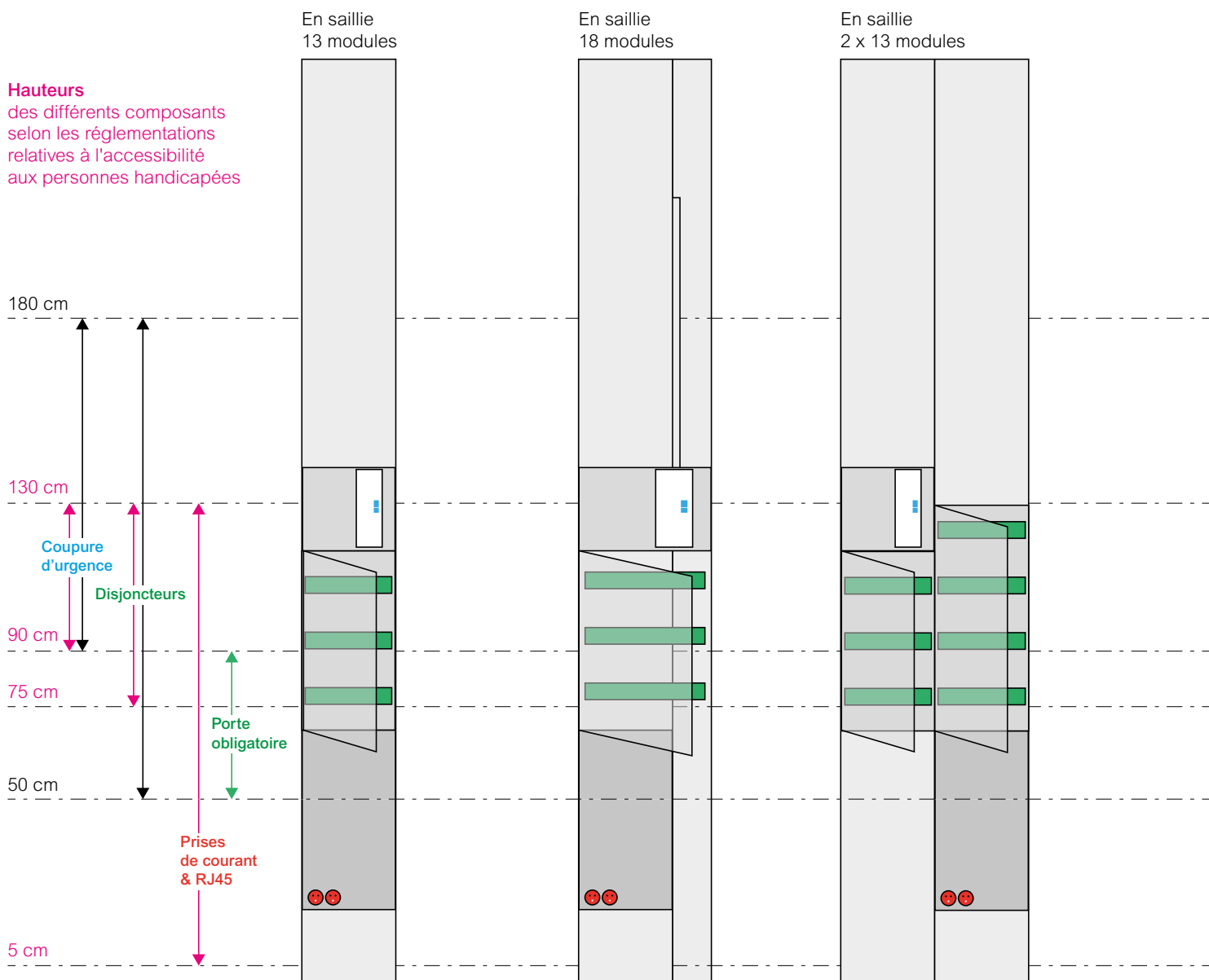
flipbook.se.com/gamme/vrj



Filtres anti-harmonique
PowerLogic AccuSine PCS+

flipbook.se.com/gamme/pcs

Concevoir une GTL



Toutes les solutions pour une GTL en saillie ou encastrée



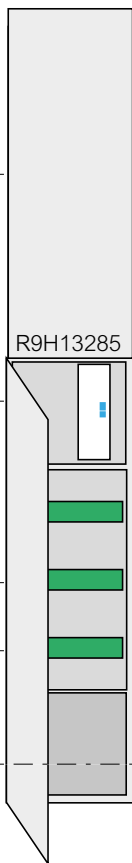
Coffrets électriques et GTL

Resi9

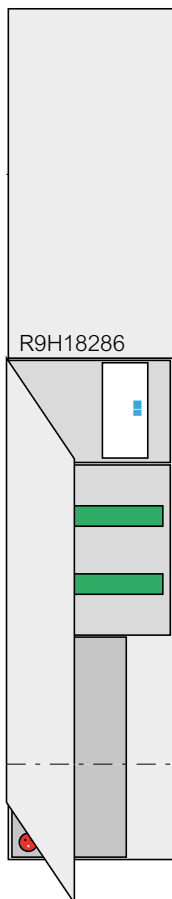
Goulottes
Bacs d'encastrement
Coffrets

flipbook.se.com/gamme/ri9

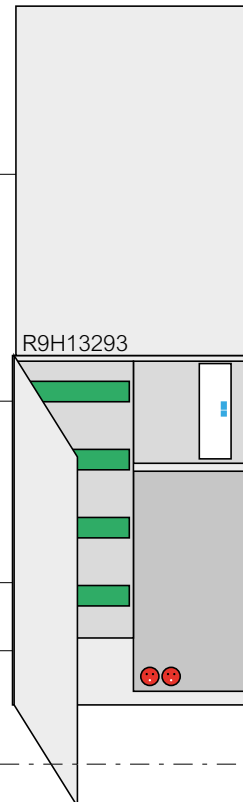
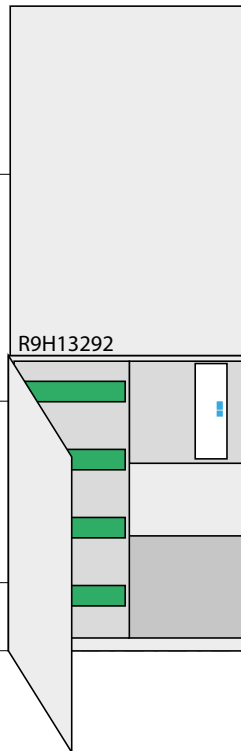
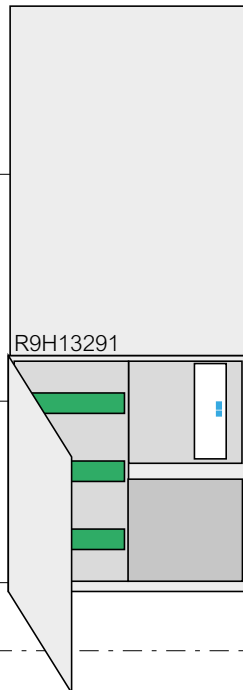
Encastrée
13 modules



Encastrée
18 modules



Encastrée
2 x 13 modules



Facile à transporter



Kits goulottes

Resi9

Goulottes en 2 parties

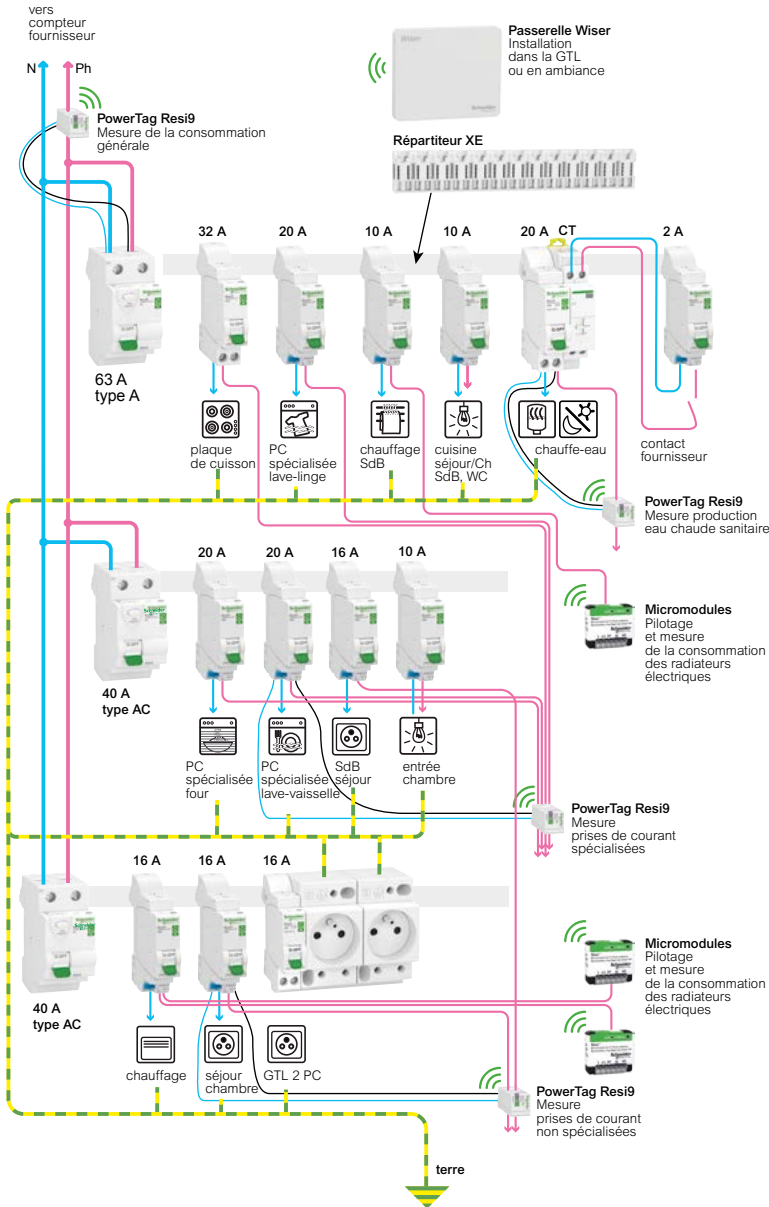
flipbook.se.com/gamme/r19

Tableaux de répartition

Appartement T1 avec chauffage électrique

Mesure précise des consommations

- Le capteur de mesure en tête d'installation mesure la consommation totale du logement.
- La consommation des différentes applications est mesurée précisément grâce aux différents capteurs de mesure en aval.
- La production d'eau chaude sanitaire est assujettie au tarif heures creuses / heures pleines.
- Toutes les données sont consultables via l'application Wiser Home.



Liste du matériel

fonction	désignation	qté	réf.
panneau de contrôle			
panneau de contrôle		1	R9H13416
disjoncteur de branchement	15/30/45 A 500 mA Sélectif DB60	1	R9FS645
tableau de répartition			
coffret Resi9	13 mod. 3 rangées	1	R9H13403
interrupteurs différentiels XE	40 A type AC	2	R9ERC240
	63 A type A	1	R9ERA263
disjoncteurs XE	2 A	1	R9EFC602
	10 A	3	R9EFC610
	16 A	3	R9EFC616
	20 A	3	R9EFC620
	32 A	1	R9EFC632
combinés embrochables	contacteur HC + disjoncteur 20 A	1	R9ECT620
	2 prises de courant + disjoncteur 16 A	1	R9ECS616
répartition	répartiteur XE	8 mod.	2 R9EXHS08
		13 mod.	1 R9EXHS13
	peigne vertical	2	R9EXV
comptage	capteur Resi9 Power Tag	4	R9M60
dans le logement			
passerelle Wiser		1	CCT501801
micro-modules pour radiateur électrique fil pilote		2	THG_CCTFR6710

Calcul de la réserve

- Capacité du coffret : 39 modules
- Réserve à prévoir (20 %) : 8 modules
- Nombre d'emplacement occupés : 24 modules
- Nombre d'emplacement libres : 16 modules

Choix des interrupteurs différentiels

[page 16 >>](#)

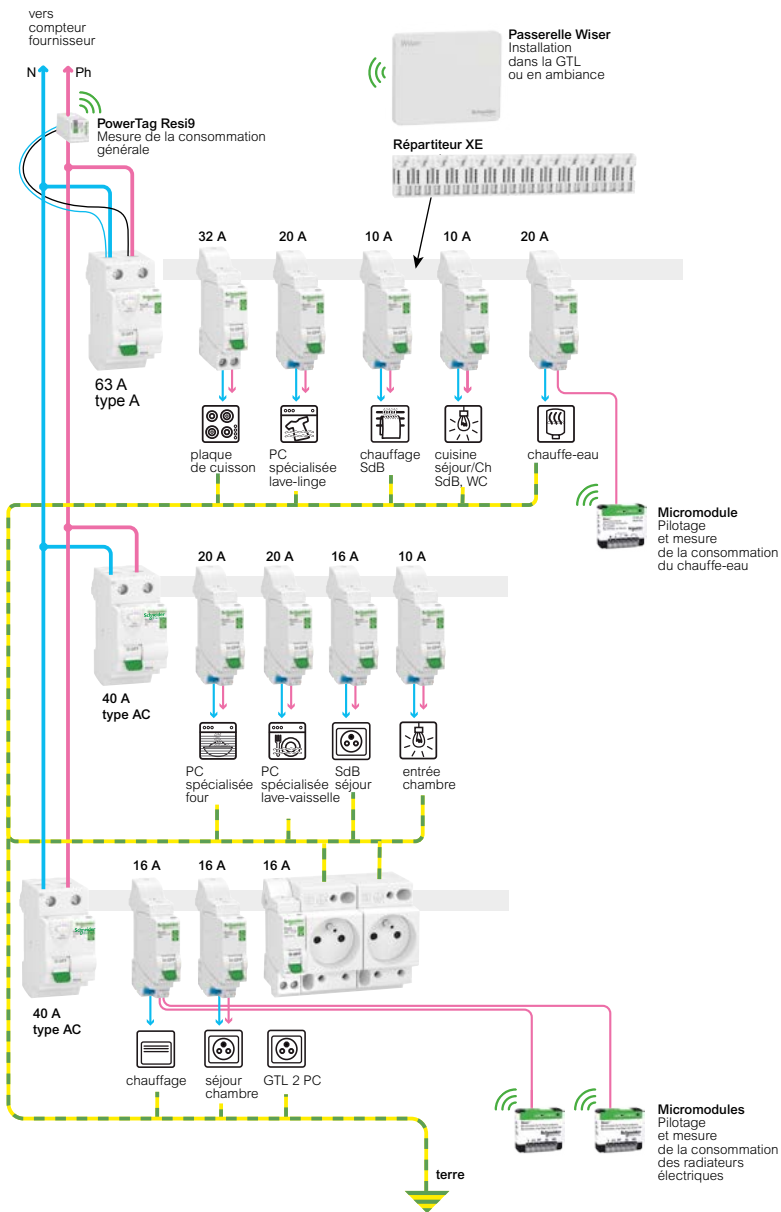
Le courant assigné de l'interrupteur différentiel doit être supérieur ou égal à :

(In circuits chauffage et eau chaude sanitaire)
+ (In autres circuits / 2)

- Le courant nominal de la 1^{ère} rangée = $(10 + 20) + (32 + 20 + 10 + 2) / 2 = 62$ A, ce qui est inférieur au calibre interrupteur différentiel : 63 A
- Le courant nominal de la 2^{ème} rangée = $(20 + 20 + 16 + 10) / 2 = 33$ A, ce qui est inférieur au calibre interrupteur différentiel : 40 A
- Le courant nominal de la 3^{ème} rangée = $(16) + (16 + 16) / 2 = 32$ A, ce qui est inférieur au calibre interrupteur différentiel : 40 A

Estimation des consommations

- Le capteur de mesure en tête d'installation mesure la consommation totale du logement.
- Le système Wiser estime la consommation des différentes applications en se basant sur les statistiques des logements équivalents.
- Les micro-modules permettent de piloter / programmer et de mesurer la consommation des applications énergivores (chauffage et eau chaude sanitaire).
- Toutes les données sont consultables via l'application Wiser Home.



Liste du matériel

fonction	désignation	qté	réf.	
panneau de contrôle				
panneau de contrôle		1	R9H13416	
disjoncteur de branchement	15/30/45 A 500 mA Sélectif DB60	1	R9FS645	
tableau de répartition				
coffret Resi9	13 mod. 3 rangées	1	R9H13403	
interrupteurs différentiels XE	40 A type AC	2	R9ERC240	
	63 A type A	1	R9ERA263	
disjoncteurs XE	10 A	3	R9EFC610	
	16 A	3	R9EFC616	
	20 A	3	R9EFC620	
	32 A	1	R9EFC632	
combinés embrochables	2 prises de courant + disjoncteur 16 A	1	R9ECS616	
répartition	répartiteur XE	8 mod.	2	R9EXHS08
		13 mod.	1	R9EXHS13
	peigne vertical		2	R9EXV
comptage	capteur	1	R9M60	
	Resi9 Power Tag			
dans le logement				
passerelle Wiser		1	CCT501801	
micro-modules pour	ballon d'eau chaude	1	CCTFR6730	
	radiateur électrique fil pilote	2	THG_CCTFR6710	

Calcul de la réserve

- Capacité du coffret : 39 modules
- Réserve à prévoir (20 %) : 8 modules
- Nombre d'emplacement occupés : 22 modules
- Nombre d'emplacement libres : 17 modules

Choix des interrupteurs différentiels

[page 16 >>](#)

Le courant assigné de l'interrupteur différentiel doit être supérieur ou égal à :

(In circuits chauffage et eau chaude sanitaire)
+ (In autres circuits / 2)

- Le courant nominal de la 1^{ère} rangée = $(10 + 20) + (32 + 20 + 10) / 2 = 61 \text{ A}$, ce qui est inférieur au calibre interrupteur différentiel : 63 A
- Le courant nominal de la 2^{ème} rangée = $(20 + 20 + 16 + 10) / 2 = 33 \text{ A}$, ce qui est inférieur au calibre interrupteur différentiel : 40 A
- Le courant nominal de la 3^{ème} rangée = $(16) + (16 + 16) / 2 = 32 \text{ A}$, ce qui est inférieur au calibre interrupteur différentiel : 40 A

Playlist vidéo



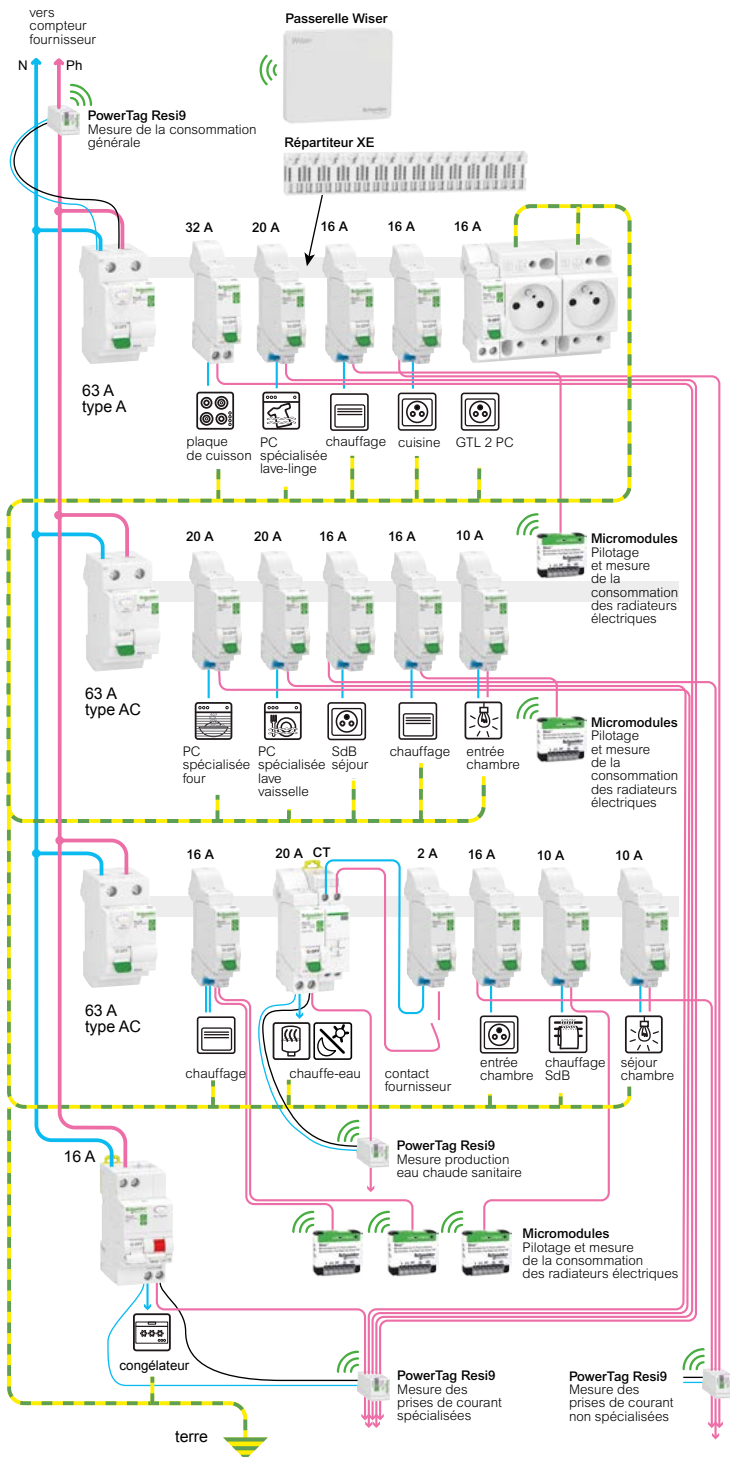
Retrouvez l'ensemble des vidéos Wiser

Tableaux de répartition

Appartement T3 avec chauffage électrique

Mesure précise des consommations

- Le capteur de mesure en tête d'installation mesure la consommation totale du logement.
- La consommation des différentes applications est mesurée précisément grâce aux différents capteurs de mesure en aval.
- La production d'eau chaude sanitaire est assujettie au tarif heures creuses / heures pleines.
- Toutes les données sont consultables via l'application Wiser Home.



Liste du matériel

fonction	désignation	qté	réf.	
panneau de contrôle				
panneau de contrôle		1	R9H13416	
disjoncteur de branchement	15/30/45 A 500 mA Sélectif DB60	1	R9FS645	
tableau de répartition				
coffret Resi9	13 mod. 4 rangées	1	R9H13404	
interrupteurs différentiels XE	63 A type AC	2	R9ERC263	
	63 A type A	1	R9ERA263	
disjoncteurs XE	2 A	1	R9EFC602	
	10 A	3	R9EFC610	
	16 A	6	R9EFC616	
	20 A	3	R9EFC620	
	32 A	1	R9EFC632	
disjoncteurs différentiel	16 A, type Fsi	1	R9PDCF16	
combinés embrochables	contacteur HC + disjoncteur 20 A	1	R9ECT620	
	2 prises de courant + disjoncteur 16 A	1	R9ECS616	
répartition	répartiteur XE 8 mod.	1	R9EXHS08	
		13 mod.	2	R9EXHS13
	peigne vertical	2	R9EXV	
comptage	Resi9 Power Tag	4	R9M60	
dans le logement				
passerelle Wiser		1	CCT501801	
micro-modules pour radiateur électrique fil pilote		5	THG_CCTFR6710	

Calcul de la réserve

- Capacité du coffret : 52 modules
- Réserve à prévoir (20 %) : 11 modules
- Nombre d'emplacement occupés : 29 modules
- Nombre d'emplacement libres : 23 modules

Choix des interrupteurs différentiels

[page 16 >>](#)

Le courant assigné de l'interrupteur différentiel doit être supérieur ou égal à :

(In circuits chauffage et eau chaude sanitaire)
+ (In autres circuits / 2)

- Le courant nominal de la 1^{ère} rangée = $(16) + (32 + 20 + 16 + 16) / 2 = 58 \text{ A}$, ce qui est inférieur au calibre interrupteur différentiel : 63 A
- Le courant nominal de la 2^{ème} rangée = $(16) + (20 + 20 + 16 + 10) / 2 = 49 \text{ A}$, ce qui est inférieur au calibre interrupteur différentiel : 63 A
- Le courant nominal de la 3^{ème} rangée = $(16 + 20 + 10) + (2 + 16 + 10) / 2 = 60 \text{ A}$, ce qui est inférieur au calibre interrupteur différentiel : 63 A

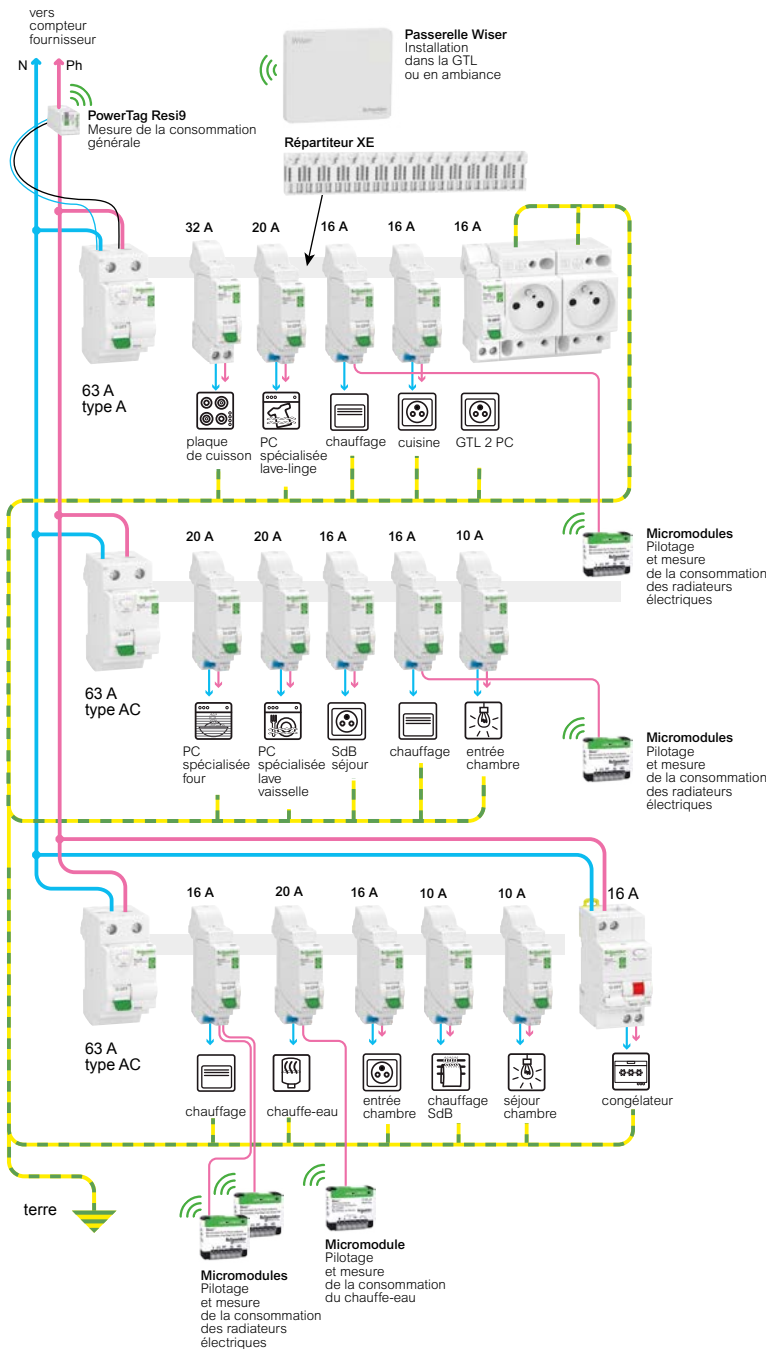
Playlist vidéo



Retrouvez l'ensemble des vidéos Wiser

Estimation des consommations

- Le capteur de mesure en tête d'installation mesure la consommation totale du logement.
- Le système Wiser estime la consommation des différentes applications en se basant sur les statistiques des logements équivalents.
- Les micro-modules permettent de piloter / programmer et de mesurer la consommation des applications énergivores (chauffage et eau chaude sanitaire).
- Toutes les données sont consultables via l'application Wiser Home.



Liste du matériel

fonction	désignation	qté	réf.
panneau de contrôle			
panneau de contrôle		1	R9H13416
disjoncteur de branchement	15/30/45 A 500 mA Sélectif DB60	1	R9FS645
tableau de répartition			
coffret Resi9	13 mod. 3 rangées	1	R9H13403
interrupteurs différentiels XE	63 A type AC	2	R9ERC263
	63 A type A	1	R9ERA263
disjoncteurs XE	10 A	3	R9EFC610
	16 A	6	R9EFC616
	20 A	4	R9EFC620
	32 A	1	R9EFC632
disjoncteurs différentiel	16 A, type Fsi	1	R9PDCF16
combinés embrochables	2 prises de courant + disjoncteur 16 A	1	R9ECS616
répartition	répartiteur 8 mod. XE	1	R9EXHS08
	13 mod.	2	R9EXHS13
	peigne vertical	2	R9EXV
comptage	Resi9 Power Tag	1	R9M60
dans le logement			
passerelle Wiser		1	CCT501801
micro-modules pour	ballon d'eau chaude radiateur électrique fil pilote	1	CCTFR6730
		4	THG_CCTFR6710

Calcul de la réserve

- Capacité du coffret : 39 modules
- Réserve à prévoir (20 %) : 8 modules
- Nombre d'emplacement occupés : 27 modules
- Nombre d'emplacement libres : 12 modules

Choix des interrupteurs différentiels

[page 16 >>](#)

Le courant assigné de l'interrupteur différentiel doit être supérieur ou égal à :

(In circuits chauffage et eau chaude sanitaire) + (In autres circuits / 2)

- Le courant nominal de la 1^{ère} rangée = $(16) + (32 + 20 + 16 + 16) / 2 = 58$ A, ce qui est inférieur au calibre interrupteur différentiel : 63 A
- Le courant nominal de la 2^{ème} rangée = $(16) + (20 + 20 + 16 + 10) / 2 = 49$ A, ce qui est inférieur au calibre interrupteur différentiel : 63 A
- Le courant nominal de la 3^{ème} rangée = $(16 + 20 + 10) + (16 + 10) / 2 = 59$ A, ce qui est inférieur au calibre interrupteur différentiel : 63 A

> Documentation

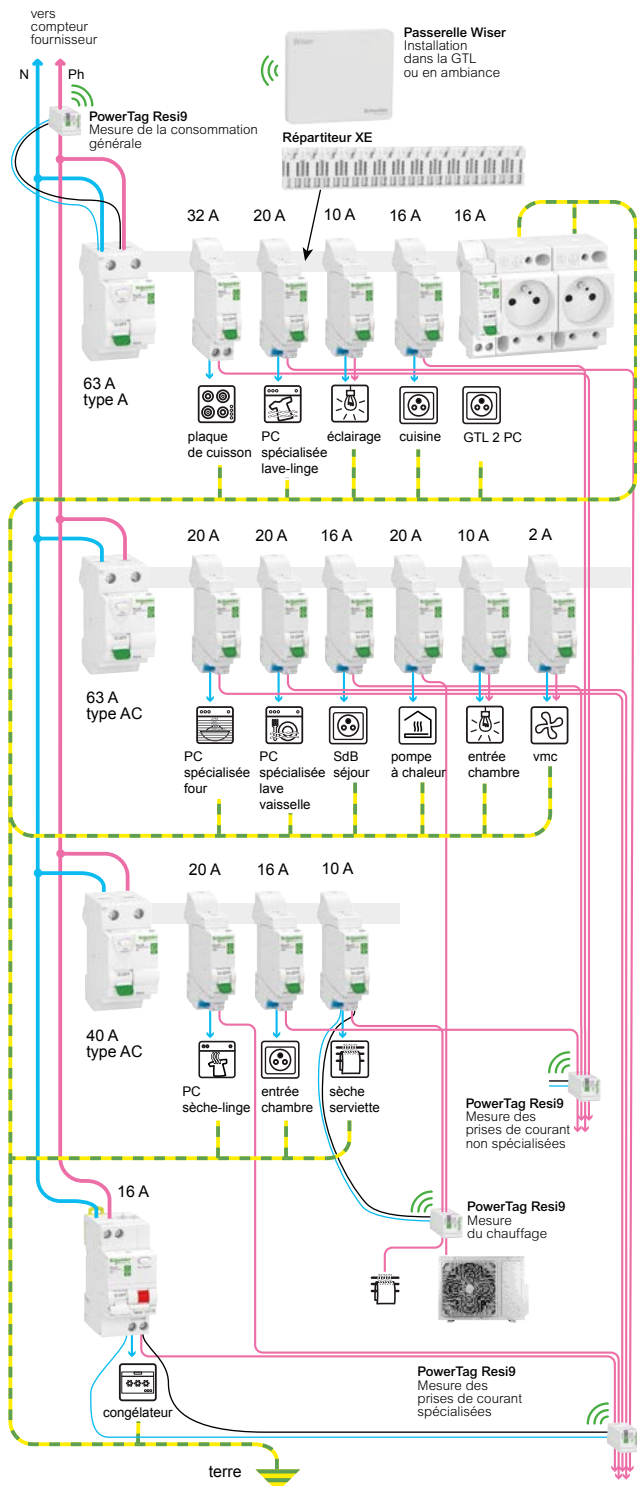


Choisir et installer un système Wiser

[Consultez le guide](#)

Tableaux de répartition

Appartement T4 avec pompe à chaleur



Liste du matériel

fonction	désignation	qté	réf.
panneau de contrôle			
panneau de contrôle		1	R9H13416
disjoncteur de branchement DB60	15/30/45 A 500 mA Sélectif	1	R9FS645
tableau de répartition			
coffret Resi9	13 mod. 4 rangées	1	R9H13404
interrupteurs différentiels ID'clac XE	40 A type AC 63 A type AC 63 A type A	1 1 1	R9ERC240 R9ERC263 R9ERA263
disjoncteurs D'clac XE	10 A	3	R9EFC610
	16 A	3	R9EFC616
	20 A courbe C	4	R9EFC620
	20 A courbe D (pompe à chaleur)	1	R9EFD620
	32 A	1	R9EFC632
disjoncteurs différentiel XE	16 A, type Fsi	1	R9PDCF16
combinés embrochables	2 prises de courant + disjoncteur 16 A	1	R9ECS616
répartition	répartiteur 8 modules XE	2	R9EXHS08
		13 modules	R9EXHS13
	peigne vertical	2	R9EXV
comptage	capteur Resi9 Power Tag	5	R9M60
dans le logement			
passerelle Wiser	sans actionneur	1	CCT501801
	avec actionneur		CCTFR6311G2

Calcul de la réserve

- Capacité du coffret : 52 modules
- Réserve à prévoir (20 %) : 11 modules
- Nombre d'emplacement occupés : 29 modules
- Nombre d'emplacement libres : 23 modules

Choix des interrupteurs différentiels page 16 >>

Le courant assigné de l'interrupteur différentiel doit être supérieur ou égal à :

(In circuits chauffage et eau chaude sanitaire)
+ (In autres circuits / 2)

- Le courant nominal de la 1^{ère} rangée = $(32 + 20 + 10 + 16 + 16) / 2 = 47$ A, ce qui est inférieur au calibre interrupteur différentiel : 63 A
- Le courant nominal de la 2^{ème} rangée = $(20) + (20 + 20 + 16 + 10 + 2) / 2 = 54$ A, ce qui est inférieur au calibre interrupteur différentiel : 63 A
- Le courant nominal de la 3^{ème} rangée = $(10) + (20 + 16) / 2 = 28$ A, ce qui est inférieur au calibre interrupteur différentiel : 63 A

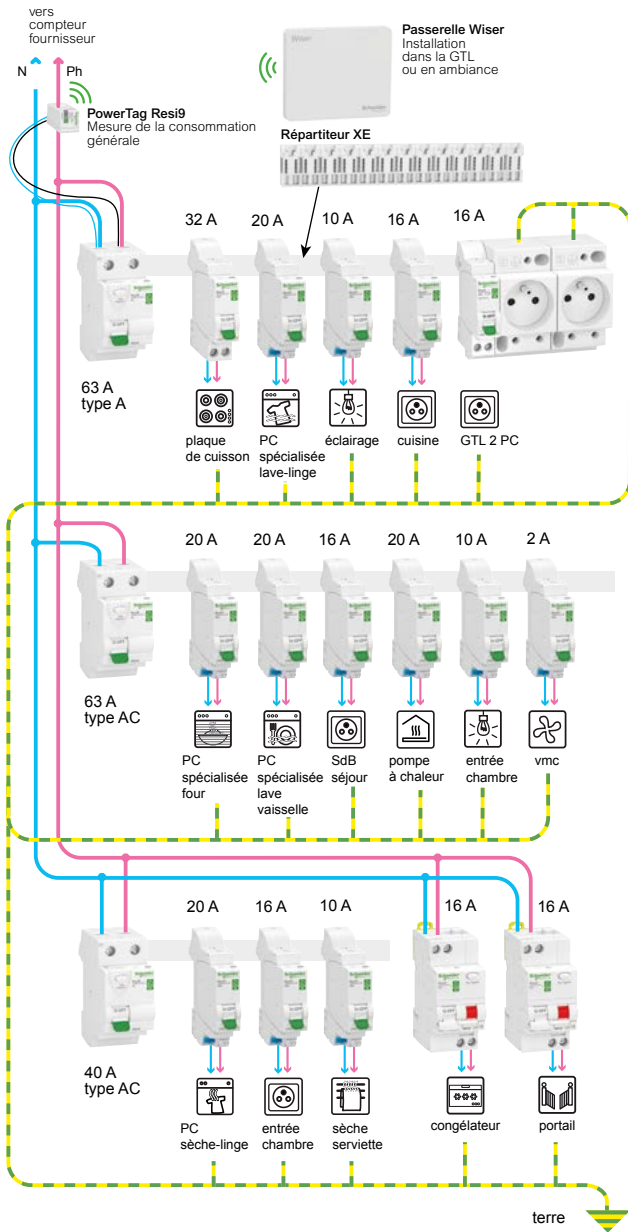
> Documentation



Choisir et installer
un système Wiser

[Consultez le guide](#)

Maison individuelle avec pompe à chaleur



Liste du matériel

fonction	désignation	qté	réf.
panneau de contrôle			
panneau de contrôle		1	R9H13416
disjoncteur de branchement DB60	30/45/60 A 500 mA Sélectif	1	R9FS645
tableau de répartition			
coffret Resi9	13 mod. 3 rangées	1	R9H13403
interrupteurs différentiels XE	40 A type AC	1	R9ERC240
	63 A type AC	1	R9ERC263
	63 A type A	1	R9ERA263
disjoncteurs XE	2 A	1	R9EFC602
	10 A	3	R9EFC610
	16 A	3	R9EFC616
	20 A	4	R9EFC620
	20 A courbe D (pompe à chaleur)	1	R9EFD620
	32 A	1	R9EFC632
disjoncteurs différentiel XE	16 A, type Fsi	2	R9PDCF16
combinés embrochables	2 prises de courant + disjoncteur 16 A	1	R9ECS616
répartition	répartiteur 8 modules	2	R9EXHS08
	XE 13 modules	1	R9EXHS13
	peigne vertical	2	R9EXV
comptage	capteur Resi9 Power Tag	1	R9M60
dans le logement			
passerelle Wiser	sans actionneur	1	CCT501801
	avec actionneur	1	CCTFR6311G2

Calcul de la réserve

- Capacité du coffret : 39 modules
- Réserve à prévoir (20 %) : 8 modules
- Nombre d'emplacement occupés : 29 modules
- Nombre d'emplacement libres : 10 modules

Choix des interrupteurs différentiels

[page 16 >>](#)

Le courant assigné de l'interrupteur différentiel doit être supérieur ou égal à :

(In circuits chauffage et eau chaude sanitaire)
+ (In autres circuits / 2)

- Le courant nominal de la 1^{ère} rangée = $(32 + 20 + 10 + 16 + 16) / 2 = 47$ A, ce qui est inférieur au calibre interrupteur différentiel : 63 A
- Le courant nominal de la 2^{ème} rangée = $20 + (20 + 20 + 16 + 10 + 2) / 2 = 54$ A, ce qui est inférieur au calibre interrupteur différentiel : 63 A
- Le courant nominal de la 3^{ème} rangée = $(10) + (20 + 16) / 2 = 28$ A, ce qui est inférieur au calibre interrupteur différentiel : 40 A

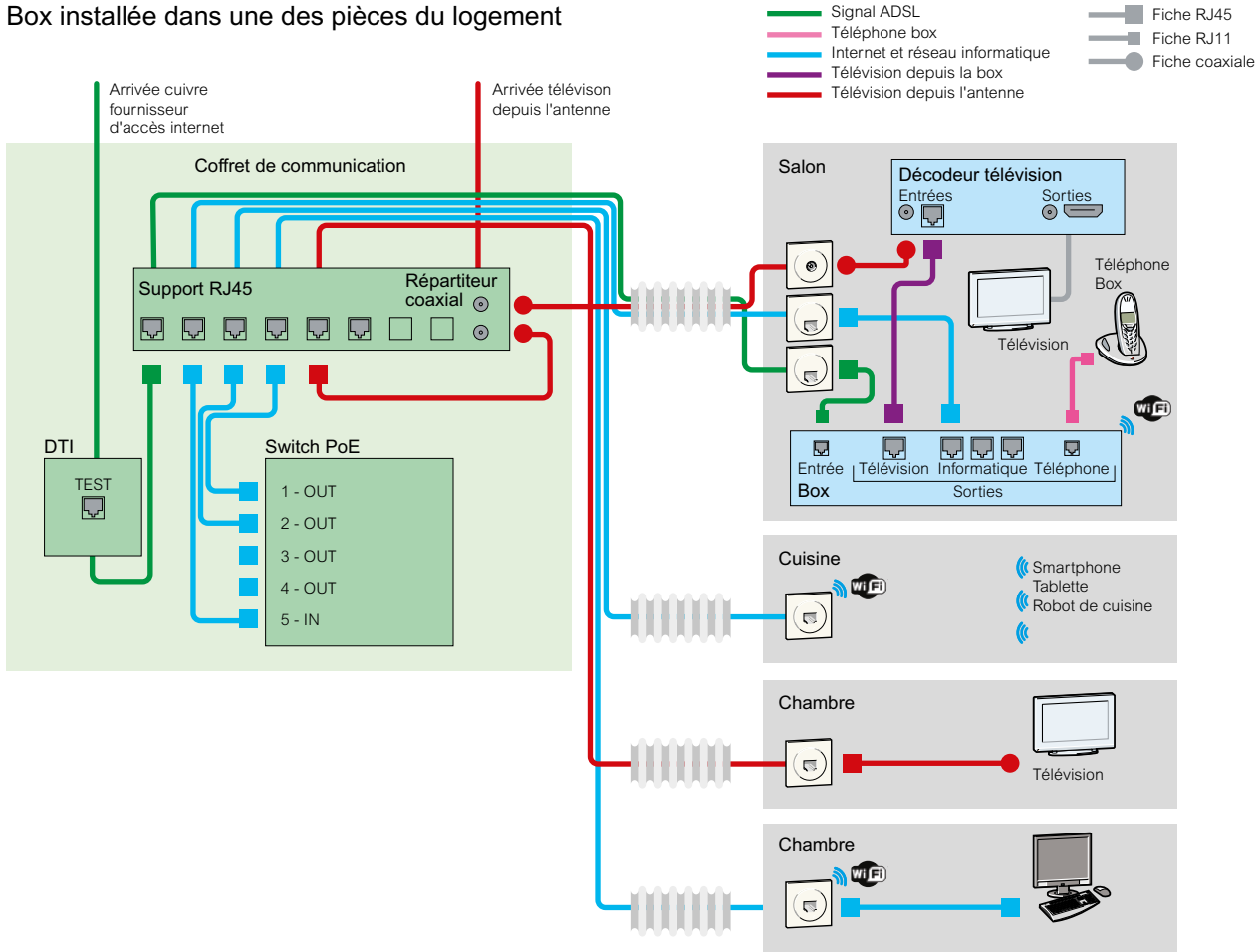
Playlist vidéo



Retrouvez l'ensemble des vidéos Wiser

Coffrets de communication Grade 3 TV

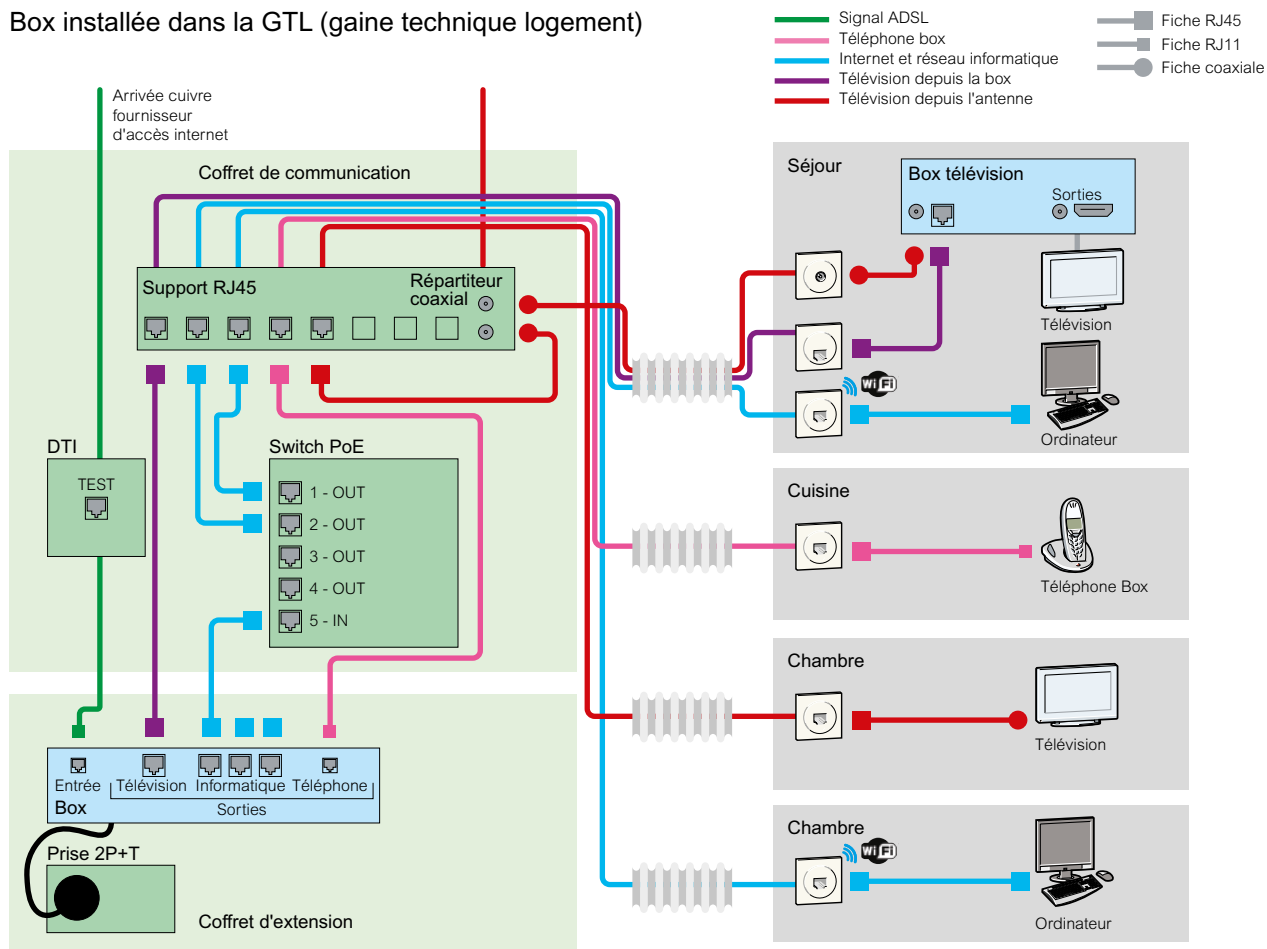
Box installée dans une des pièces du logement



Liste du matériel

Dans la gaine technique du logement			
	Coffret de communication Resi9 Connect		R9H13402VDIXS
	Cordon balun		VDIR644000
	Autres cordons	livrés avec la box	
Dans les pièces du logement			
	Prise Odace RJ45 WiFi + connecteur + plaque de finition Odace Styl		S520491 + VDIB1772XB01 + S520702
	cordon pour raccorder la télévision TNT	0,4 m	VDIR644000
	cordon pour raccorder la télévision Coax	2 m	VDIR643000
	cordon pour raccorder un ordinateur	1 m	ACTPC6ASFLS10WE
	RJ45 / RJ45	2 m	ACTPC6ASFLS20WE
	Cat 6a - Grade 3TV S/FTP	3 m	ACTPC6ASFLS30WE

Box installée dans la GTL (gaine technique logement)



Liste du matériel

Dans la gaine technique du logement

	Coffret de communication Resi9 Connect	R9H13401VDIXS
	Connecteurs RJ45	VDIB1771XB01
	Coffret d'extension Resi9 Connect	R9H13402VDIBOX
	Cordon balun	VDIR644000
	Autres cordons	livrés avec la box

Dans les pièces du logement

	Prise Odace RJ45 WiFi + connecteur + plaque de finition Odace Styl	S520491 + VDIB1772XB01 + S520702
	cordon pour raccorder la télévision TNT	0,4 m VDIR644000
	RJ45 / Coax	2 m VDIR643000
	cordon pour raccorder un ordinateur	1 m ACTPC6ASFLS10WE
	RJ45 / RJ45	2 m ACTPC6ASFLS20WE
	Cat 6a - Grade 3TV S/FTP	3 m ACTPC6ASFLS30WE

Réglementation Environnementale 2020

- La Réglementation Environnementale 2020 – RE2020 (évolution de la réglementation thermique 2012 – RT2012) introduit 2 nouveaux indicateurs clefs à respecter lors de la construction d'un nouveau bâtiment, tout en gardant la continuité avec les prescriptions déjà en place.
- Ces deux indicateurs (DH et IC), prennent en compte les enjeux de décarbonation pour faire face au réchauffement climatique.

Le DH (Degré Heure d'inconfort estival)

Il caractérise la capacité du bâtiment à préserver le confort des occupants en cas de scénario caniculaire. Calculé sur la base d'un scénario proche de la canicule de 2003, il ne doit pas dépasser 1250 heures.

L'IC (Impact Carbone du bâtiment)

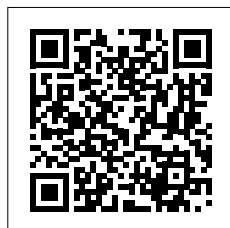
Il caractérise l'impact carbone du bâtiment. Il est calculé depuis la phase de construction (IC construction) jusqu'à son utilisation (IC énergie). La durée de fonctionnement prise en compte pour l'IC énergie est de 50 ans.

- Ces nouveaux indicateurs, conduisent à mettre en avant les performances de la gestion automatisée des volets face à la chaleur, et limitent également fortement la possibilité pour les constructeurs de logement de choisir des systèmes de production de chaleur fonctionnant avec des énergies fossiles.
- Pour les occupants, l'affichage dans l'espace de vie des 5 usages (chauffage, eau chaude sanitaire, climatisation, éclairage et autres usages) reste d'application et continue de favoriser l'éducation des Français face à leurs consommations énergétiques.
- Dans ce contexte, les solutions de Schneider Electric pour vous permettre d'accompagner vos clients vers une conformité aux 4 indicateurs de la RE2020 sont les suivantes : mesure de la consommation d'énergie et gestion automatisée des volets roulants grâce au système Wiser.

Vous voulez en savoir plus !

Vous trouverez dans notre guide :

- un décryptage de la réglementation
- et des solutions pour répondre à ses exigences.



Téléchargez notre guide

Pour suivre l'actualité de la RE2020

se.com/fr/re2020

Consultez notre page dédiée



Des produits Green Premium pour plus de transparence et une gestion raisonnée de l'environnement

Pour vous permettre d'aller au bout de votre démarche vertueuse, de très nombreux produits Schneider Electric sont labellisés [Green Premium](#).

Limitation des substances dangereuses conformément aux normes RoHS et REACH.

Communication sur l'impact environnementale du produit : informations détaillées sur les matières premières utilisées, leur recyclabilité et leur impact environnemental à toutes les phases essentielles de leur cycle de vie.

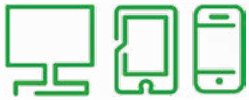
Instructions pour le [traitement du produit en fin de vie](#) : orientations détaillées sur le moyen d'éliminer les produits de manière responsable et de recycler des pièces en vue d'une économie circulaire

- En savoir plus sur la [directive sur les déchets d'Équipements Électriques et Électroniques](#)

Promesse de performances durables et respectueuses de l'environnement.

Le catalogue et les guides

Accédez rapidement et simplement à toute l'offre Schneider Electric



Catalogue général

Consultez le catalogue interactif à tout moment

- trouvez les produits/références pour vos projets,
- gérez vos pages favorites,
- prenez et enregistrez des notes,
- créez et importez vos listes de produits,

Ou commandez gratuitement votre exemplaire papier !
Connectez-vous dès maintenant à votre espace client.

[Consultez le catalogue](#)

[Commandez le catalogue](#)



Guides par thématiques

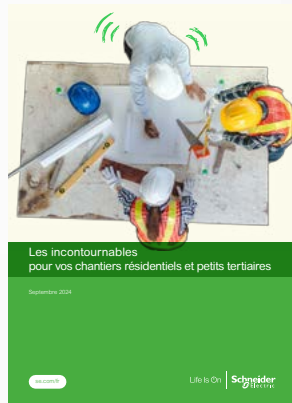


Consulter le guide

Pour répondre à tous vos besoins en termes de solutions pour la recharge de véhicules électriques.

De nombreux autres documents sont disponibles sur notre site internet se.com/fr/catalogues

[Découvrez l'ensemble des autres catalogues](#)



Consulter le guide

Pour avoir un aperçu sur les principales solutions pour le résidentiel et le petit tertiaire



Consulter le guide

Pour découvrir toutes nos solutions de TAMC référencés



Retrouvez une sélection des catalogues et guides les plus pertinents pour votre métier.



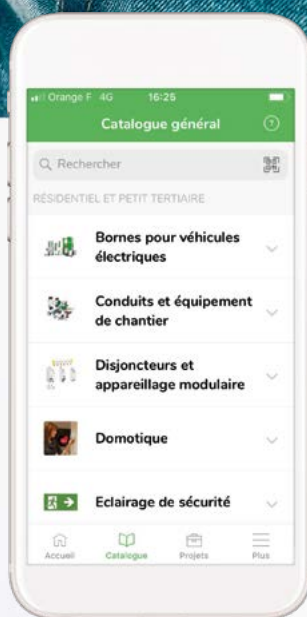
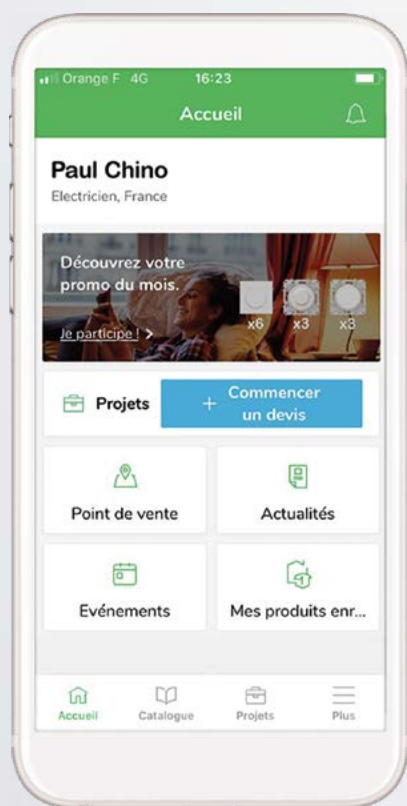
L'application mobile

mySchneider,
l'application mobile
qui vous accompagne où que vous soyez !

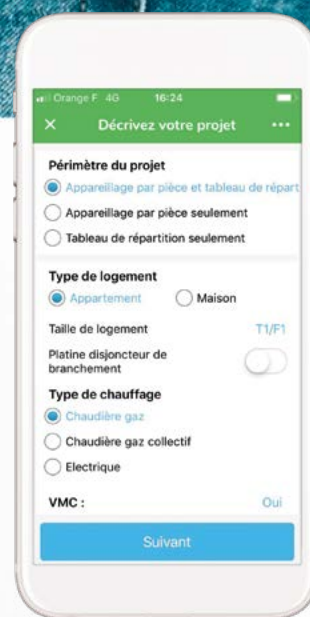
Retrouvez toutes les fonctionnalités de votre espace client Schneider Electric en mobilité :

- créez vos devis rapidement,
- participez à la promo produits du mois
- chattez avec nos experts,
- consultez le catalogue en ligne
- configurez un produit...

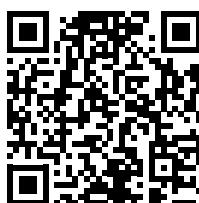
Vos outils toujours dans la poche !



Le catalogue Schneider Electric
Accessible en 1 clic et consultable même sans connexion !
Retrouvez les gammes du résidentiel et petit tertiaire.



Chiffrage de vos projets
Recensez les critères de votre projet et commencez un devis directement chez votre client n'a jamais été aussi simple.



Téléchargez
mySchneider



Téléchargez
mySchneider



Le groupe Facebook



Rejoignez le groupe Facebook
"Fiers d'être électriciens" !



- Venez échanger avec des experts comme vous !
- Vous pourrez aussi partager vos réalisations, vos bons plans et astuces et demander conseil à vos pairs.
- Vous n'êtes pas encore membre de la communauté ?
- Rejoignez les milliers d'électriciens dès maintenant !



Les logiciels

EcoStruxure Power Design - Ecodial

Calcul des installations électriques BT



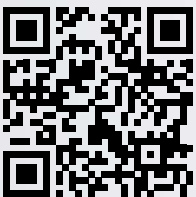
En savoir plus
sur Ecodial

- Créez des réseaux de distribution électrique
- Optimisez les performances et spécifier des composants...

Ecodial est un logiciel convivial qui vous aide à optimiser votre équipement et vos coûts tout en gérant les spécifications d'exploitation, tout au long de la conception de l'installation électrique de votre projet.

EcoStruxure Power Build Rapsody

Conception et chiffrage
de vos tableaux électriques BT jusqu'à 3200A



En savoir plus
sur Rapsody

- Importez le schéma unifilaire fourni par votre consultant (Ecodial, Caneco)
- Organisez le tableau de distribution...

Rapsody vous fait gagner du temps et vous aide à améliorer votre agilité et votre compétitivité.

eDesign Tertiaire & Résidentiel

Configuration et chiffrage de vos projets

Créez l'ensemble de vos projets en ligne
et sauvegarder les dans le cloud pour y accéder où que vous soyez !



Testez eDesign
Résidentiel

eDesign Résidentiel

- Réalisez très rapidement, en ligne, un devis complet d'une installation électrique conforme à la norme NF C15-100 pour une maison ou un appartement
- intégrez de toute la valeur ajoutée des gammes Resi9, Odace, Unica, Wiser...



Testez eDesign
Tertiaire

eDesign Tertiaire

- Réalisez des schémas électriques et de leur unifilaire
- Concevez la face avant des tableaux avec des vues hyper réaliste en 2D et 3D
- Créez un dossier final de qualité pour vos clients...

mySchneider

Création de devis, de schéma, d'étiquettes...



En savoir plus
sur mySchneider

- Vous cherchez des informations sur un ou des produits ?
- Vous avez des questions relatives à vos commandes ou abonnements ?
- Vous voulez contacter un commercial Schneider Electric ou un partenaire ?...

Vous trouverez des réponses à vos questions en quelques clics avec mySchneider



> Vidéo



Avec mySchneider, créez des étiquettes pour vos tableaux électriques

Les formations

Une offre complète de formations en ligne

Des webinars gratuits

Ils sont destinés à nos clients électriciens, installateurs et professionnels du bâtiment pour vous aider à rester informé sur les normes en vigueur et vous faire découvrir les solutions Schneider Electric.

Ces webinars sont accessibles en replay dans votre espace client Schneider Electric, consultables en ligne à n'importe quel moment. C'est de l'information à la carte, à la demande !

Au programme :

- norme NF C 15-100
 - bornes pour véhicule électrique
 - maison connectée avec l'offre Wiser
 - tableau tertiaire intelligent
 - réseau de communication du logement
 - tableau électrique résidentiel avec l'offre Resi9
 - alimentation sécurisée avec l'offre Easy UPS
- et bien d'autres !



J'accède aux replays

Notre centre de formation certifié

Nous proposons un large panel de formations allant des principes de base jusqu'aux technologies de pointe, en passant par l'environnement normatif, appliqués aux secteurs résidentiel et tertiaire.

Nous proposons des formations adaptées :

- sessions en présentiel avec matériel pédagogique proche de la réalité opérationnelle.
- formations en ligne avec interaction entre les formateurs et les participants.



J'accède aux formations



La formation NF C 15-100

Elle sera disponible à partir d'**octobre 2024**.

Objectif :

- Concevoir une installation BT selon les **nouvelles exigences** de la norme.

Compétences visées :

- Dimensionner une installation électrique basse tension selon la norme NF C 15-100.
- Maîtriser efficacement les règles dues à l'évolution de la norme.



Inscrivez-vous
pour être alerté dès
que la formation sera
disponible



Cette formation est organisée en partenariat avec le CONSUEL.

Life Is On

Schneider
Electric

se.com/fr

Schneider Electric France

Direction Marketing Communication France
35, rue Joseph Monier - CS 30323
F92506 Rueil-Malmaison Cedex

Conseils et services
se.com/fr/contact

© 2024 Schneider Electric. Tous droits réservés. Life Is On Schneider Electric est une marque commerciale appartenant à Schneider Electric SAS, ses filiales et ses sociétés affiliées.
En raison de l'évolution des normes et du matériel, les caractéristiques indiquées par les textes et les images de ce document ne nous engagent qu'après confirmation par nos services.
Life Is On : la vie s'illumine - Conception, réalisation : Schneider Electric, DCMF, Emmanuel FROGER

