

## ROBINET MACHINE A LAVER STANDARD LAITON CHROME

Robinet machine à laver laiton chromé standard mâle équerre.  
L'étanchéité est assurée par des joints NBR.  
Ouverture et fermeture progressive.



**Dimensions :** DN1/2"-3/4"  
**Raccordement :** Mâle BSP  
**Température Mini :** +0°C  
**Température Maxi :** +90°C  
**Pression Maxi :** 10 Bars  
**Caractéristiques :** Pour machine à laver  
Joints NBR  
Volant ABS chromé

**Matière :** Laiton chromé

## **ROBINET MACHINE A LAVER STANDARD LAITON CHROME**

### **CARACTERISTIQUES :**

- Pour machines à laver

### **UTILISATION :**

- Réseau de distribution d'eau
- Température mini admissible Ts : 0°C
- Température maxi admissible Ts : + 90°C
- Pression maxi admissible Ps : 10 bars

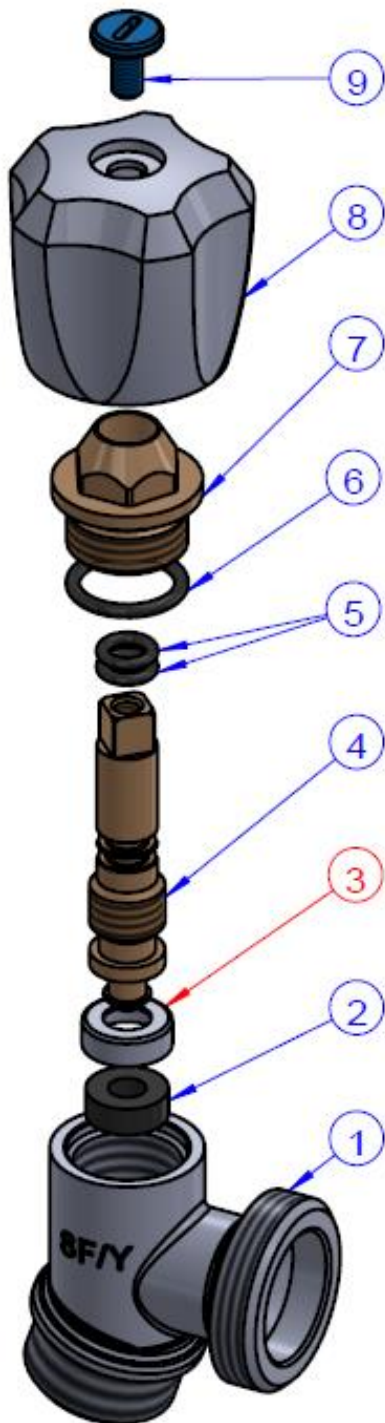
### **GAMME :**



- Robinet chromé mâle / mâle modèle standard **Ref. 1325** DN 1/2"-3/4"

**ROBINET MACHINE A LAVER STANDARD LAITON CHROME**

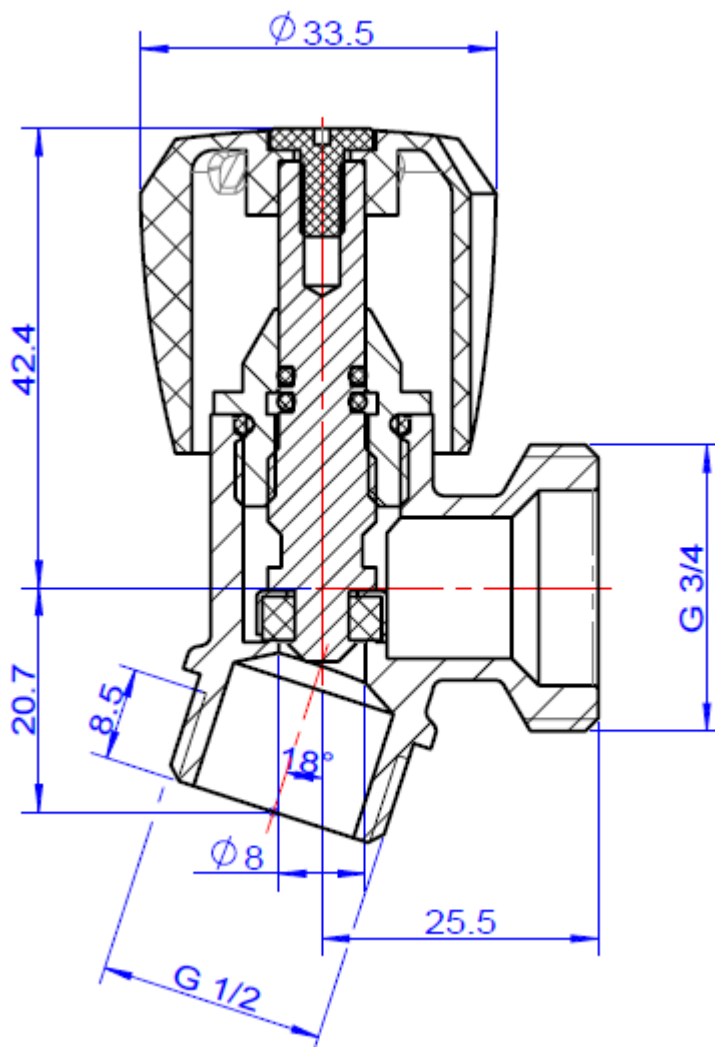
NOMENCLATURE :



Repère	Désignation	Matériaux
1	Corps	Laiton chromé
2	Joint	NBR
3	Bague	Acier
4	Axe	Laiton
5	Joint torique	NBR
6	Joint torique	NBR
7	Chapeau	Laiton
8	Volant	ABS chromé
9	Vis	PP

**ROBINET MACHINE A LAVER STANDARD LAITON CHROME**

**DIMENSIONS ( en mm ) :**



Ref.	DN	Poids (Kg)
1325004	1/2-3/4"	0.11

**NORMALISATIONS :**

- Fabricant certifié ISO 9001 : 2015 et ISO 14001 :2015
- **DIRECTIVE 2014/68/UE** : Produits exclus de la directive ( Article 1, § 2b )

**PRECONISATIONS :** Les avis et conseils, les indications techniques, les propositions, que nous pouvons être amenés à donner ou à faire, n'impliquent de notre part aucune garantie. Il ne nous appartient pas d'apprécier les cahiers des charges ou descriptifs fournis. Il appartient au client de vérifier l'adéquation entre le choix du matériel et les conditions réelles d'utilisation.