

FICHE TECHNIQUE

Accessibilité Autonomie

Siège de douche - Série 2000

Siège rembourré compact

Réf. Gris : 02000P

Réf. Bleu : 02200P

Texte descriptif CCTP :

Siège de douche rembourré compact

Réf. Gris : 02000P. Réf. Bleu : 02200P

Siège de douche, garantie à vie, 7 points de fixations murales invisibles, relevable, pieds réglables de 467mm à 592mm, assise pleine avec coussin rembourré 380x365mm de couleur Gris réf 02000P et Bleu réf 02200P de marque AKW ou techniquement équivalent approuvé. Charge maximale (pression statique) : 158kg.

Fonctionnement et désignation :

Usage : Accessibilité, sécurité et confort pour douche. Utilisation comme solution d'assise confortable pour espace restreint.

Destination : Tout type de salles de bains susceptibles d'accueillir des personnes à mobilité réduite.

Caractéristiques techniques :

- Matériau : structure du siège en aluminium recouvert d'époxy
- Assise moulée blanche avec trous d'évacuation
- Pieds en aluminium adaptable à l'inclinaison du sol
- Pieds finis par embout en caoutchouc blanc
- Dimensions assise : 380x365mm
- Hauteur réglable entre 467 et 592mm
- Charge maximale (pression statique) : 158kg
- Gris (RAL7035) et Bleu (RAL5005)
- 7 points de fixation / Diamètre visserie : 7mm
- Assise de remplacement : Réf. 02211 (Gris) Réf. 02011 (Bleu)

Avantages produits :

- Garantie à vie
- Coussin rembourré amovible
- Nettoyage facile grâce aux trous d'évacuation
- Idéal pour les espaces réduits
- Faible encombrement

AKW International
Zone Industrielle Tournai-Ouest
Rue de la Terre à Briques, 20
7522 Marquain (Tournai)
Belgium

International Sales & Marketing
+32 (0) 68 269 495
Commandes et questions
+32 (0) 68 334 899
Fax
+32 (0) 68 331 658

Receveurs de douche
Parois de douche
Sièges de douche
Barres d'appui
Rampes d'accès

AKW®

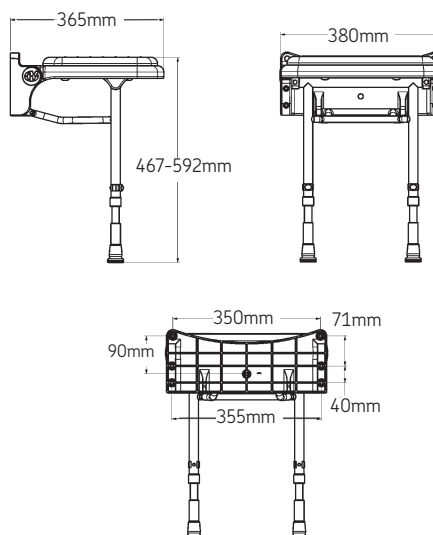
Certifications



Visuel :



Schéma technique :



Website
www.akw-medicare.com
Email
ism@akw-medicare.com

Suivez-nous   

FICHE TECHNIQUE

Accessibilité Autonomie

Siège de douche - Série 2000

Siège rembourré standard

Réf. Gris : 02010P

Réf. Bleu : 02210P

Texte descriptif CCTP :

Siège de douche rembourré standard

Réf. gris : 02010P. Réf. Bleu : 02210P

Siège de douche, garantie à vie, 7 points de fixations murales invisibles, relevable, pieds réglables de 482mm à 607mm, assise pleine avec coussin rembourré 460x415mm de couleur Gris réf 02010P et Bleu réf 02210P de marque AKW ou techniquement équivalent approuvé. Charge maximale (pression statique) : 158kg.

Fonctionnement et désignation :

Usage : Accessibilité, sécurité et confort pour douche. Utilisation comme solution d'assise confortable pour espace restreint.

Destination : Tout type de salles de bains susceptibles d'accueillir des personnes à mobilité réduite.

Caractéristiques techniques :

- Matériau : structure du siège en aluminium recouvert d'époxy
- Assise moulée blanche avec trous d'évacuation
- Pieds en aluminium adaptable à l'inclinaison du sol
- Pieds finis par embout en caoutchouc blanc
- Dimensions assise : 460x415mm
- Hauteur réglable entre 482 et 607mm
- Charge maximale (pression statique) : 158kg
- Gris (RAL7035) et Bleu (RAL5005)
- 7 points de fixation / Diamètre visserie : 7mm
- Assise de remplacement : Réf. 02211 (Gris) Réf. 02011 (Bleu)

Avantages produits :

- Garantie à vie
- Coussin rembourré amovible
- Nettoyage facile grâce aux trous d'évacuation
- Idéal pour les espaces réduits
- Faible encombrement

AKW International
Zone Industrielle Tournai-Ouest
Rue de la Terre à Briques, 20
7522 Marquain (Tournai)
Belgium

International Sales & Marketing
+32 (0) 68 269 495
Commandes et questions
+32 (0) 68 334 899
Fax
+32 (0) 68 331 658

Receveurs de douche
Parois de douche
Sièges de douche
Barres d'appui
Rampes d'accès

AKW®

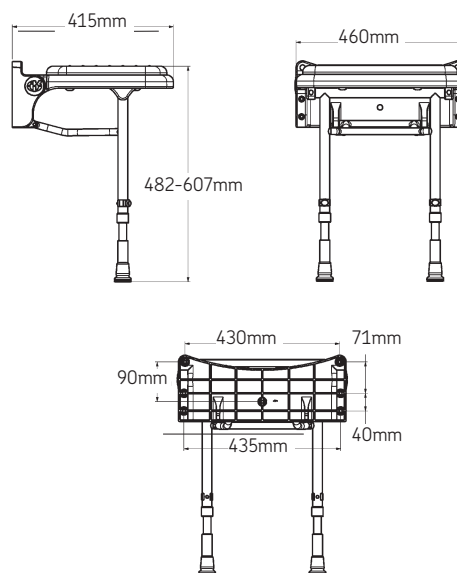
Certifications



Visuel :



Schéma technique :



Website
www.akw-medicare.com
Email
ism@akw-medicare.com

Suivez-nous   

FICHE TECHNIQUE

Accessibilité Autonomie

Siège de douche - Série 2000

Siège rembourré avec dossier et accoudoirs

Réf. Gris : 02130P

Réf. Bleu : 02230P

Texte descriptif CCTP :

Siège de douche rembourré avec dossier et accoudoirs

Réf. Gris : 02130P. Réf. Bleu : 02230P

Siège de douche, garantie à vie, 7 points de fixations murales invisibles, relevable, pieds réglables de 482mm à 607mm, assise pleine avec coussin rembourré 424x489mm de couleur Gris réf 02130P et Bleu réf 02230P de marque AKW ou techniquement équivalent approuvé. Charge maximale (pression statique) : 158kg.

Fonctionnement et désignation :

Usage : Accessibilité, sécurité et confort pour douche. Utilisation comme solution d'assise confortable pour espace restreint.

Destination : Tout type de salles de bains susceptibles d'accueillir des personnes à mobilité réduite.

Caractéristiques techniques :

- Matériau : structure du siège en aluminium recouvert d'époxy
- Assise moulée blanche avec trous d'évacuation
- Pieds en aluminium adaptable à l'inclinaison du sol
- Pieds finis par embout en caoutchouc blanc
- Dossier et accoudoirs
- Dimensions assise : 424x489mm
- Hauteur réglable entre 482 et 607mm
- Charge maximale (pression statique) : 158kg
- Gris (RAL7035) et Bleu (RAL5005)
- 7 points de fixation / Diamètre visserie : 7mm
- Dossier de remplacement : Réf. 02112 (Gris) Réf. 02212 (Bleu)
- Assise de remplacement : Réf. 02211 (Gris) Réf. 02011 (Bleu)

Avantages produits :

- Garantie à vie
- Coussin rembourré amovible
- Nettoyage facile grâce aux trous d'évacuation
- Idéal pour les espaces réduits
- Faible encombrement

AKW International
Zone Industrielle Tournai-Ouest
Rue de la Terre à Briques, 20
7522 Marquain (Tournai)
Belgium

International Sales & Marketing
+32 (0) 68 269 495
Commandes et questions
+32 (0) 68 334 899
Fax
+32 (0) 68 331 658

Receveurs de douche
Parois de douche
Sièges de douche
Sièges de douche
Barres d'appui
Rampes d'accès

AKW®

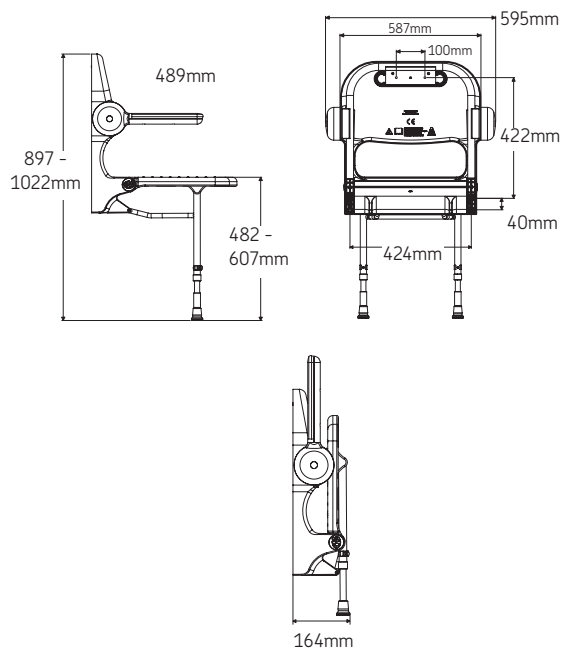
Certifications



Visuel :



Schéma technique :



Website
www.akw-medicare.com
Email
ism@akw-medicare.com

Suivez-nous   

FICHE TECHNIQUE

Accessibilité Autonomie

Siège de douche - Série 2000

Siège à accrocher rembourré

Réf. Gris : 02131P

Réf. Bleu : 02231P

Texte descriptif CCTP :

Siège de douche rembourré à accrocher avec dossier et accoudoirs
Réf. Gris : 02131P. Réf. Bleu : 02231P

Siège de douche, garantie à vie, se fixe sur une barre d'appui (non fournie), relevable, pieds réglables de 482mm à 607mm, assise pleine avec coussin rembourré 424x489mm de couleur Gris réf 02131P et Bleu réf 02231P de marque AKW ou techniquement équivalent approuvé. Charge maximale (pression statique) : 158kg - suivant barre d'appui installée.

Fonctionnement et désignation :

Usage : Accessibilité, sécurité et confort pour douche. Utilisation comme solution d'assise confortable pour espace restreint.

Destination : Tout type de salles de bains susceptibles d'accueillir des personnes à mobilité réduite.

Caractéristiques techniques :

- Matériau : structure du siège en aluminium recouvert d'époxy
- Assise moulée blanche avec trous d'évacuation
- Pieds en aluminium adaptable à l'inclinaison du sol
- Pieds finis par embout en caoutchouc blanc
- Dossier et accoudoirs
- Dimensions assise : 424x489mm
- Hauteur réglable entre 482 et 607mm
- Charge maximale (pression statique) : 158kg
- Gris (RAL7035) et Bleu (RAL5005)
- Système de fixation sur barre d'appui jusqu'au Ø 34mm
- Hauteur de la barre (non fournie) conseillée de 85 à 87cm
- Dossier de remplacement : Réf. 02112 (Gris) Réf. 02212 (Bleu)
- Assise de remplacement : Réf. 02211 (Gris) Réf. 02011 (Bleu)

Avantages produits :

- Garantie à vie
- Coussin rembourré amovible
- Nettoyage facile grâce aux trous d'évacuation
- Idéal pour les espaces réduits
- Faible encombrement



Receveurs de douche
Parois de douche
Sièges de douche
Barres d'appui
Rampes d'accès

Certifications



Visuel :

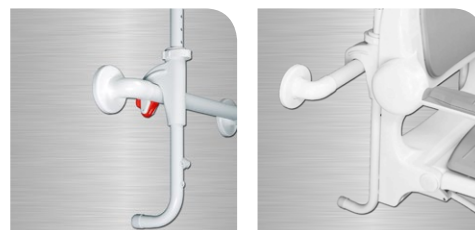
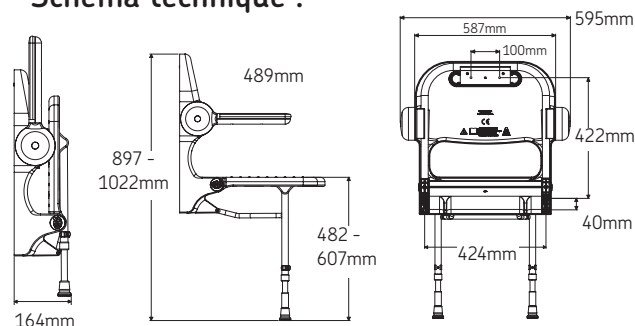
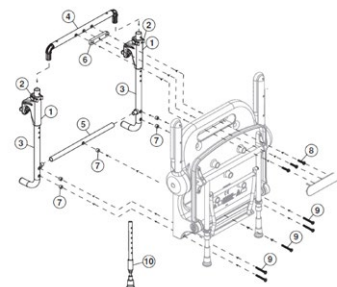


Schéma technique :



Kit de suspension :



AKW International
Zone Industrielle Tournai-Ouest
Rue de la Terre à Briques, 20
7522 Marquain (Tournai)
Belgium

International Sales & Marketing
+32 (0) 68 269 495
Commandes et questions
+32 (0) 68 334 899
Fax
+32 (0) 68 331 658

Website
www.akw-medicare.com
Email
ism@akw-medicare.com

Suivez-nous

FICHE TECHNIQUE

AKW[®]

Receveurs de douche
Parois de douche
Sièges de douche
Barres d'appui
Rampes d'accès

Accessibilité Autonomie

Siège de douche - Série 2000

Siège compact sans coussin

Réf. : 02000

Texte descriptif CCTP :

Siège de douche compact sans coussin

Réf. : 02000

Siège de douche, garantie à vie, 7 points de fixations murales invisibles, relevable, pieds réglables de 467 à 592mm, assise pleine 380x365mm de marque AKW ou techniquement équivalent approuvé. Charge maximale (pression statique) : 158kg.

Fonctionnement et désignation :

Usage : Accessibilité, sécurité et confort pour douche. Utilisation comme solution d'assise confortable pour espace restreint.

Destination : Tout type de salles de bains susceptibles d'accueillir des personnes à mobilité réduite.

Caractéristiques techniques :

- Matériau : structure du siège en aluminium recouvert d'époxy
- Assise moulée blanche avec trous d'évacuation
- Pieds en aluminium adaptable à l'inclinaison du sol
- Pieds finis par embout en caoutchouc blanc
- Dimensions assise : 380x365mm
- Hauteur réglable entre 467 et 592mm
- Charge maximale (pression statique) : 158kg
- 7 points de fixation / Diamètre visserie : 7mm

Avantages produits :

- Garantie à vie
- Nettoyage facile grâce aux trous d'évacuation
- Idéal pour les espaces réduits
- Faible encombrement

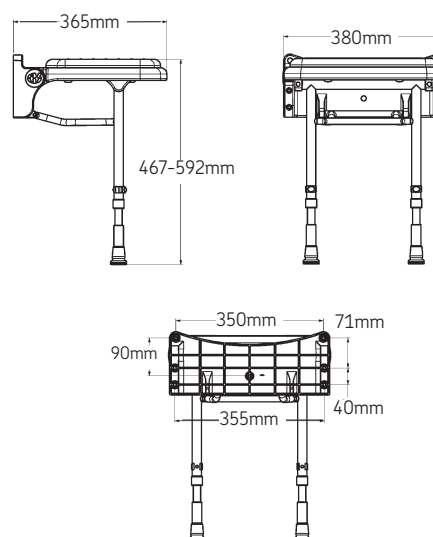
Certifications



Visuel :



Schéma technique :



Options :

- Assise / Coussin Gris : Réf. 02211
- Assise / Coussin Bleu : Réf. 02011

AKW International
Zone Industrielle Tournai-Ouest
Rue de la Terre à Briques, 20
7522 Marquain (Tournai)
Belgium

International Sales & Marketing
+32 (0) 68 269 495
Commandes et questions
+32 (0) 68 334 899
Fax
+32 (0) 68 331 658

Website
www.akw-medicare.com
Email
ism@akw-medicare.com

Suivez-nous   

FICHE TECHNIQUE

AKW[®]

Receveurs de douche
Parois de douche
Sièges de douche
Barres d'appui
Rampes d'accès

Accessibilité Autonomie

Siège de douche - Série 2000

Kit d'accroche pour main courante

Réf. : 02105

Texte descriptif CCTP :

Kit de suspension et de blocage

Réf. : 02105

Permet une accroche sur des barres de maintien et mains courantes. Dispose d'un système auto bloquant sur la barre ou la main courante par un verrouillage automatique. Déverrouillage aisé via le système unlock system AKW. Possibilité de réglage de la hauteur d'accroche.

Fonctionnement et désignation :

Usage : Accessibilité, sécurité et confort pour douche. Utilisation sur siège 02130 P et 02230P.

Caractéristiques techniques :

- Matériau : Aluminium revêtu d'époxy blanc
- Hauteur de la barre conseillée de 85 à 87cm

Avantages produits :

- Garantie à vie
- Système d'accroche et de verrouillage automatique

Certifications



Visuel :

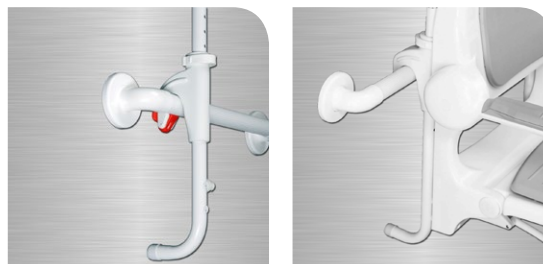
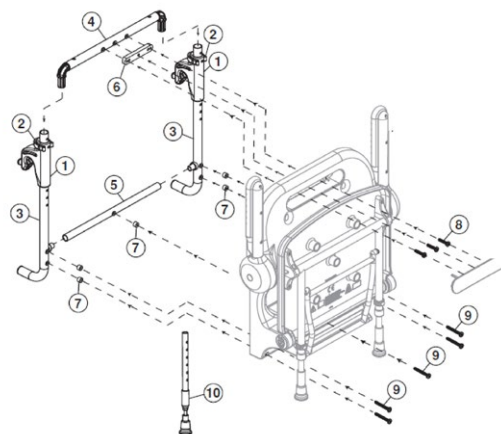


Schéma technique :



AKW International
Zone Industrielle Tournai-Ouest
Rue de la Terre à Briques, 20
7522 Marquain (Tournai)
Belgium

International Sales & Marketing
+32 (0) 68 269 495
Commandes et questions
+32 (0) 68 334 899
Fax
+32 (0) 68 331 658

Website
www.akw-medicare.com
Email
ism@akw-medicare.com

Suivez-nous   