

PIPE EXTENSIBLE POUR BATI-SUPPORT

KIT D'ADAPTATION POUR BATI-SUPPORT

Réf : 214-MULTIBATI

CARACTÉRISTIQUES TECHNIQUES

MATIÈRES

Manchette : Polyoléfine / Tube rigide : PVC
Paroi du tube semi-rigide : Polyoléfine
Jonc du tube : Acier
Bouchon : Polyoléfine

COLORIS

Gris

RÉSISTANCE TEMPÉRATURE

Mini = - 5° C / Maxi = 75° C

RÉSISTANCE CHIMIQUE*

Acides = Très bon
Alcalis = Excellent
Solvants = Bon

(*) Autres demandes nous consulter

MISE EN ŒUVRE

RACCORDEMENT

Céramique Ø 102 mm ± 5 mm.
Tout collier de bâti-support.
Canalisation Ø 100 et 110 mm.

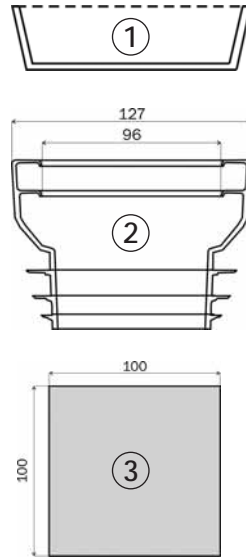
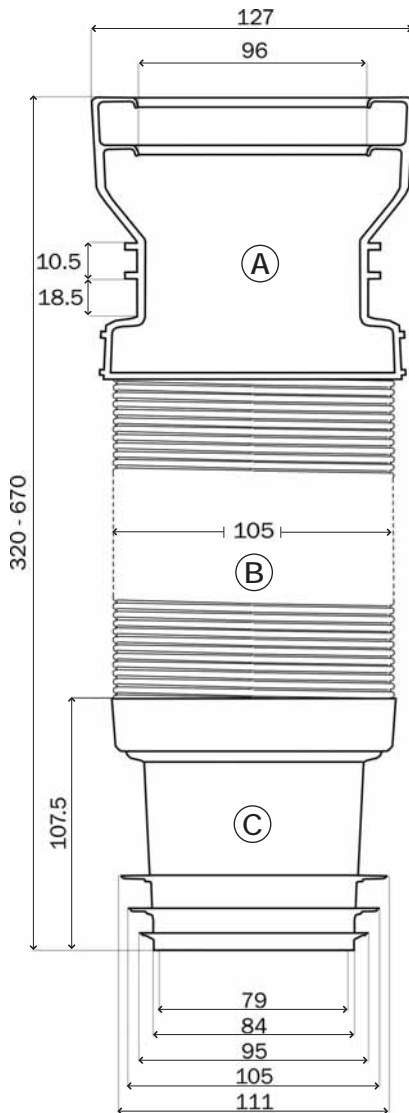
MONTAGE RAPIDE

Monter le manchon supérieur de la pipe dans le collier du bâti-support et emboîter le manchon inférieur dans l'attente d'évacuation.

Découper le tube PVC à la longueur voulue. Emboîter le manchon droit sur le tube PVC et emboîter le tout sur la pipe en attente. Utiliser le bouchon rouge en cas de montage ultérieur de la céramique.

PRÉCAUTIONS D'EMPLOI

Ne pas forcer sur la pièce.
Usage exclusif eaux usées domestiques.



- ① Bouchon
- ② Manchette
- ③ Tube PVC
- Ⓐ Manchon supérieur à lèvres
- Ⓑ Tube extensible
- Ⓒ Manchon inférieur à lèvres

Toutes les dimensions sont exprimées en mm.

