

Robinet flotteur universel pour réservoir de chasse

Claraclip ^{NF}

Très silencieux - NF classe I



Clatua
Fabrications sanitaires

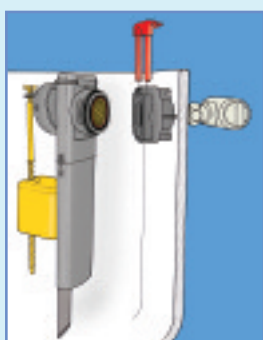
Robinet flotteur universel Claraclip

code **5020 000** modèle alimentation latérale

code **5027 000** modèle alimentation par le bas

INFORMATIONS TECHNIQUES

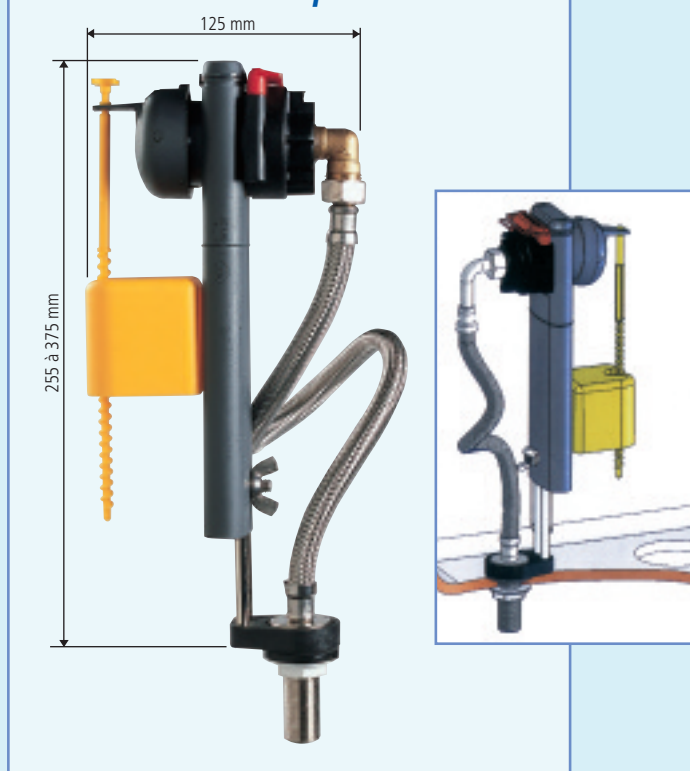
- S'adapte à tous les réservoirs, céramique, plastique ou fonte.
- Alimentation 3/8" - 12/17 latérale ou par le bas.
- Super protection du robinet par filtre de grande dimension.



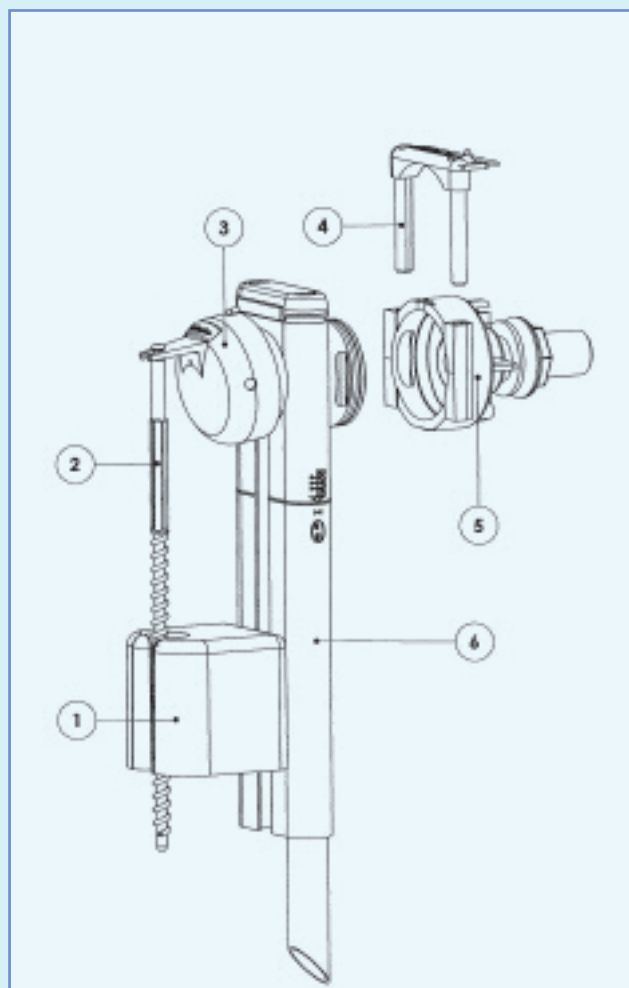
- "Déclipsage" instantané du corps de robinet de son embase pour accès au filtre ou changement du robinet flotteur.
- Intervention rapide, sans outil, sans démontage de l'embase fixée sur le réservoir, ni du robinet d'arrêt.

Nota : cette intervention se fait sans salissure et sans projection d'eau à l'extérieur du réservoir.

alimentation par le bas



PIÈCES DÉTACHÉES



N°	Désignation	Code
1	Flotteur	5020.007
2	Tige de flotteur	5015.027
3	Capot + joint	5020.200
4	Clip	5020.001
5	Ensemble embase	5020.250
6	Ensemble corps	5020.400