



MÉCANISME DE CHASSE ÉCONOMISEUR D'EAU

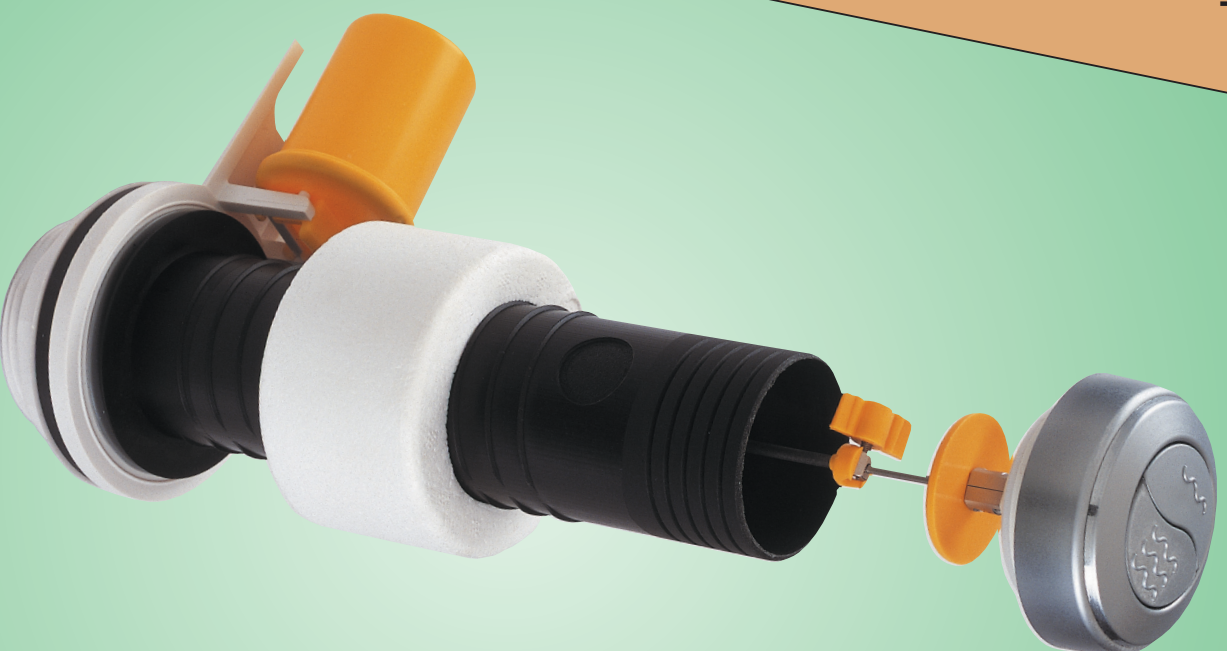
BOUTON POUSSOIR ERGONOMIQUE DOUBLE COMMANDE 3L-6L

"Simplicité universelle"

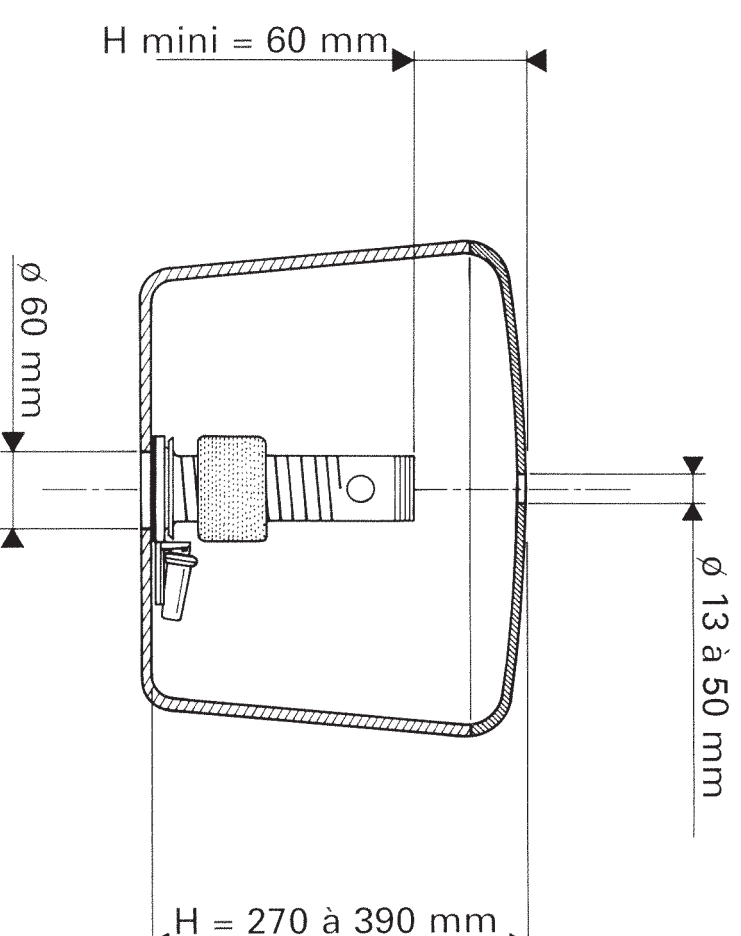
CODE 6200.000

Le mécanisme de chasse économiseur d'eau Clara, label NF est conçu pour l'équipement ou le remplacement sur tous les réservoirs attenants normalisés (passage bouton de 13 à 50 mm) en céramique.

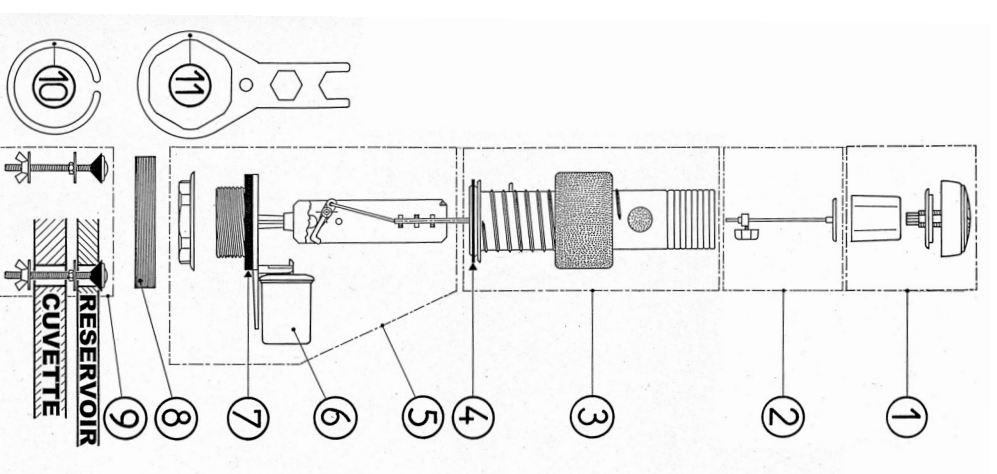
- Installation facile, montage en quelques minutes
- Réglage facile
- Économiseur d'eau (3 ou 6 litres)
- Bouton poussoir ergonomique à déclenchement souple
- Très robuste (Conception simple, clapet en caoutchouc Silicone, tige de commande en acier inoxydable)



Dimensions générales d'adaptation



Pièces détachées



N°	Désignation	Code
1	Ensemble bouton 3/6 l	6200.660
2	Ens. tige de réglage	6200.650
3	Ens. tube trop plein 3/6 l	6200.670
4	Clapet silicone	6200.023
5	Ens. culot + support	6200.680
6	Flotteur de verrouillage	6200.300
7	Joint de culot	6200.024
8	Joint de cuve	2004.015
9	Ens. visserie	6100.155
10	Bague de centrage	6200.013
11	Clé de montage	6100.012

La Noheh Imprimeurs - Pontivy (25/2/3)

Clara

FABRICATIONS SANITAIRES
56500 LOCMINÉ FRANCE
e-mail : contact@clara-sanitaryware.com
Tél. : (33) 02 97 60 00 62
Fax : (33) 02 97 60 58 19
Internet : <http://www.clara-sanitaryware.com>

1/3/2003 (sous réserve de variations techniques)

Clara