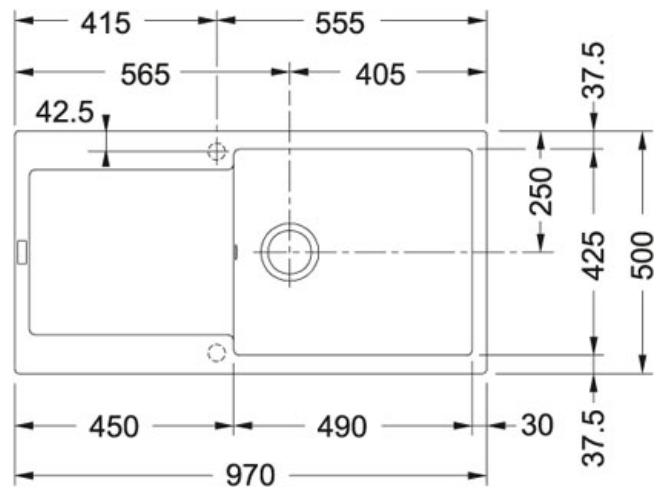


Maris MRG 611-XL Fragranit+ Café crème | 114.0343.926

FAMILLE : Eviers | SÉRIE : Maris | MODÈLE : MRG 611-XL | MATÉRIAU : Fragranit+ Café crème | TYPE D'INSTALLATION : A encastrer | GAMME DE PRODUITS : Maris



DONNÉES TECHNIQUES

Vidage	Bonde 90 - Vidage automatique
Longueur	970.00 mm
Largeur	500.00 mm
Longueur cuve	490.00 mm
Largeur cuve	425.00 mm
Profondeur cuve	200.00 mm
Longueur découpe	950.00 mm
Largeur découpe	480.00 mm
Gabarit de découpe	Non
Dimensions	600.00 mm

SPÉCIFICITÉS

 Sanitized

Maris MRG 611-XL Fraganit+ Café crème | 114.0343.926

FAMILLE : **Eviers** | SÉRIE : **Maris** | MODÈLE : **MRG 611-XL** | MATÉRIAU : **Fraganit+ Café crème** | TYPE D'INSTALLATION : **A encastrer** | GAMME DE PRODUITS : **Maris**

SUGGESTION



114.0343.924



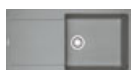
114.0343.925



114.0343.927



114.0343.930



114.0343.951



114.0343.952