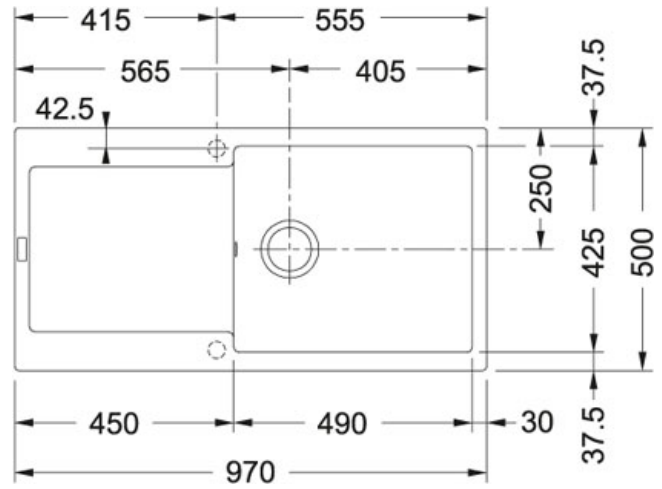


Maris MRG 611-XL Fragranit+ Graphite | 114.0343.952

FAMILLE : Eviers | SÉRIE : Maris | MODÈLE : MRG 611-XL | MATÉRIAU : Fragranit+ Graphite | TYPE D'INSTALLATION : A encastrer | GAMME DE PRODUITS : Maris



DONNÉES TECHNIQUES

Vidage	manuel
Longueur	970.00 mm
Largeur	500.00 mm
Longueur cuve	490.00 mm
Largeur cuve	425.00 mm
Profondeur cuve	200.00 mm
Longueur découpe	950.00 mm
Largeur découpe	480.00 mm
Gabarit de découpe	Non
Dimensions	600.00 mm

SPÉCIFICITÉS

 Sanitized

Maris MRG 611-XL Fraganit+ Graphite | 114.0343.952

FAMILLE : **Eviers** | SÉRIE : **Maris** | MODÈLE : **MRG 611-XL** | MATÉRIAU : **Fragranit+ Graphite** | TYPE D'INSTALLATION : **A encastrer** | GAMME DE PRODUITS : **Maris**

SUGGESTION

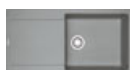


114.0343.924

114.0343.925

114.0343.926

114.0343.927



114.0343.930

114.0343.951
