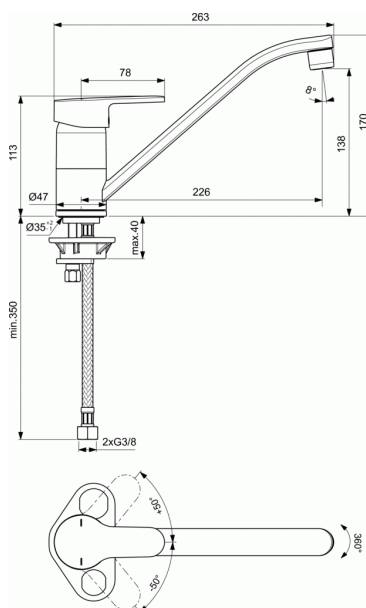


OLYOS

Mitigeur évier monotrou



Mitigeur évier monotrou

BlueStart : ouverture en eau froide
en position centrale

Bec profilé orientable avec jet incliné

Corps et bec en laiton chromé

Rosace d'embase métal

Cartouche Ø 40 mm C.L.I.C.K Technology à 2 disques
céramique

Limiteur de température réglable (8 positions)

Limiteur de débit avec point dur à 50% et butée escamotable,
déverrouillable

Ouverture en eau froide en position centrale, indicateur eau
chaude eau froide sur le dessus de la manette

Manette métal pleine fixée par vis pointeau anti-desserage et
isolateur thermique

Plaque de renfort pour évier inox

Vis de fixation prémontée en usine

Flexibles en inox tressés longueur 350 mm montés et testés en
usine

Système de fixation rapide EASY-FIX

Hauteur sous aérateur 138 mm. Hauteur totale 170 mm.

Projection 226 mm

Classement NF - E0 C3 A2 U3

Qualitel Ge5

PRODUITS SIMILAIRES

D1191AA - OLYOS MITIGEUR EVIER C2 MONOTROU CHROME

PIECES DETACHEES

B961078AA - LEVIER MITIGEUR CART 40MM

B961079AA - LEVIER MITIGEUR CART 40MM C3

B960473AA - CACHE-VIS LEVIER CHROME

B964554AA - CAPOT EVIER

B960477NU - KIT ECO - DEBIT POUR CARTOUCHE 40MM

FINITIONS*



AA

* AA = Chrome (AA)

NORMES ET ENVIRONNEMENT



AC.13.510

13 ACC LY 109



OLYOS

Mitigeur évier monotrou

B960775NU - CARTOUCHE CLICK DIAMETRE 40 MM
B960784NU - KIT JOINTS DE BEC EVIER
B960920AA - AERATEUR M22X1-S
B960828AA - AERATEUR IG M22X1-A CHROME
B964565NU - SET FIX M8 EVIER JOINT CENTREUR
A963600NU - FLEXIBLE ALIMENTATION 445MM G3/8-M10X1