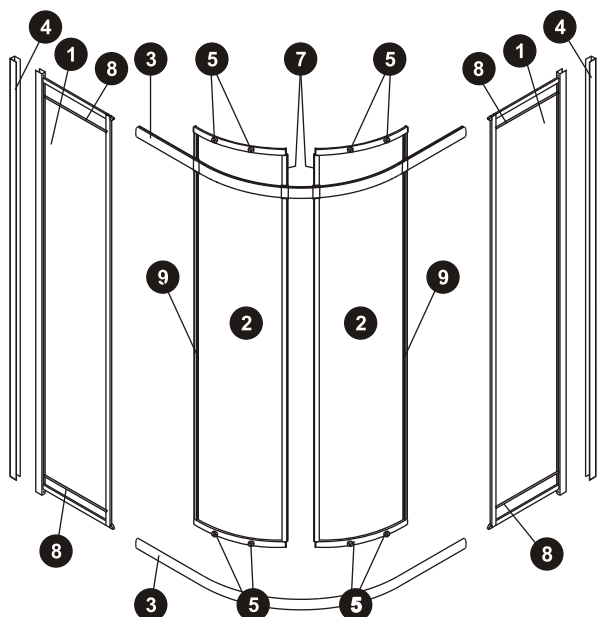


GAMME ATOUT 2 PAROI ¼ ROND à 2 Portes Couissantes



Vitrage TRANSPARENT :

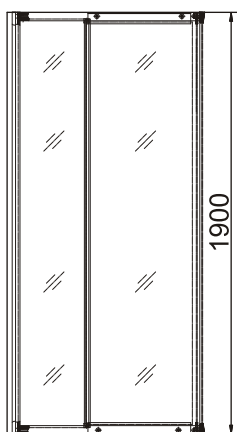
- Ref L13ATR0931 (900)
- Ref L13ATR01031 (1000)

Vitrage GRANITE:

- Ref L13ATR0921 (900)
- Ref L13ATR01021 (1000)

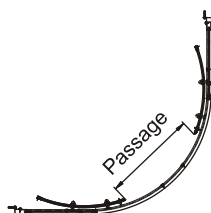
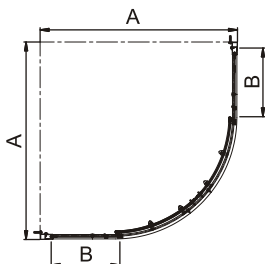
6 VISSERIE		
7 x Cheville	14 x Rondelle	14 x cache-vis
7 x vis 4x12	7 x vis 4x30	9 x vis 4x40

OUTILS	
<input checked="" type="checkbox"/>	NIVEAU
<input checked="" type="checkbox"/>	FORET diam 8 / diam 3.2
<input checked="" type="checkbox"/>	TOURNEVIS cruciforme
<input checked="" type="checkbox"/>	PERCEUSE
<input checked="" type="checkbox"/>	METRE À RUBAN
<input checked="" type="checkbox"/>	CRAYON
<input checked="" type="checkbox"/>	SILICONE
<input checked="" type="checkbox"/>	CLE PLATE de 10 & 19



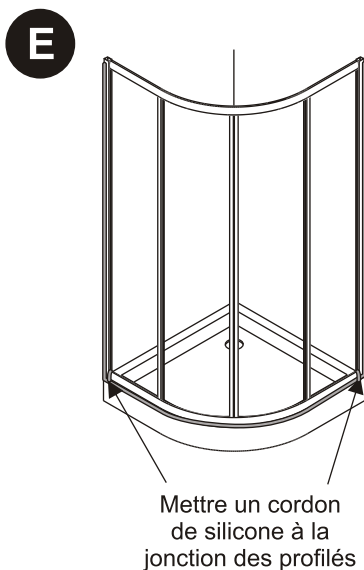
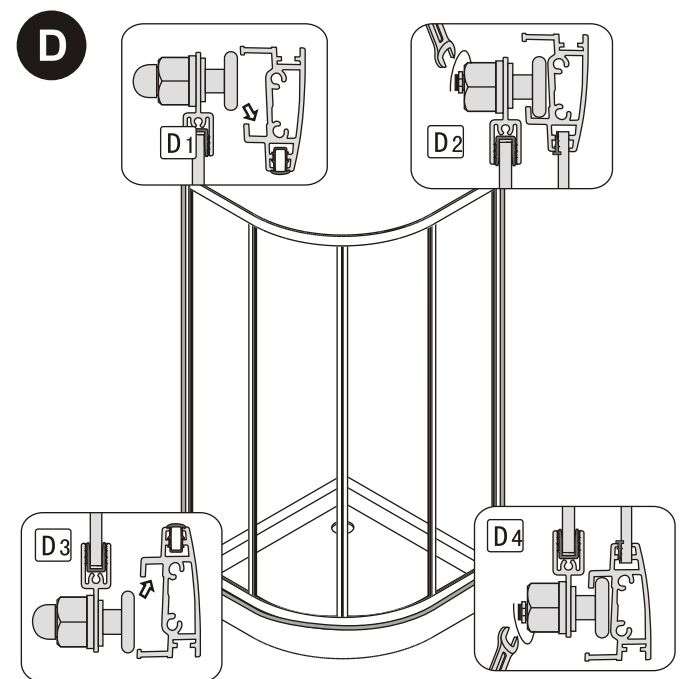
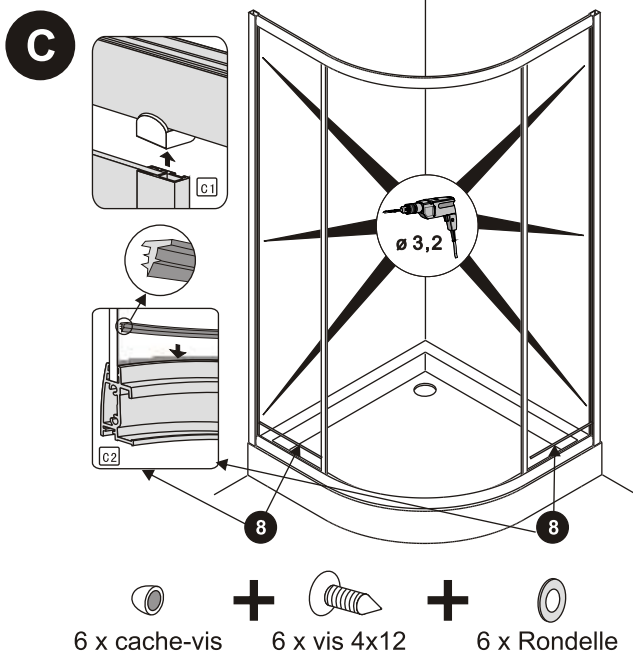
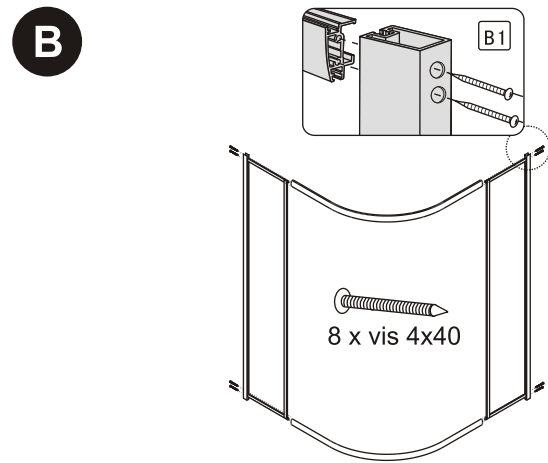
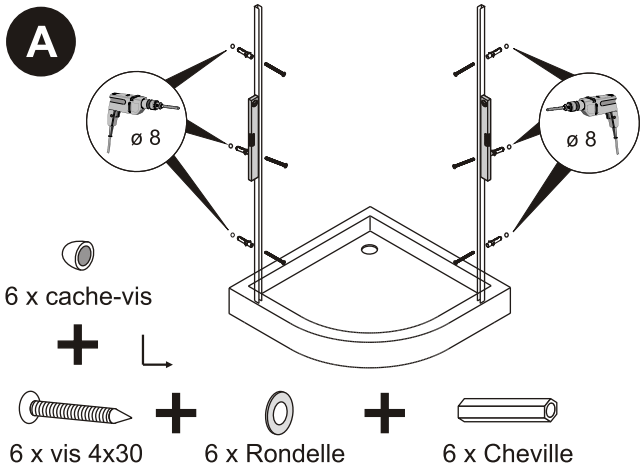
ENCOMBREMENT

DIMENSION PAROI (mm)	A (mm)	B (mm)	PASSAGE (mm)
900	875 / 890	315	480
1000	975 / 990	415	480



NOTICE A CONSERVER PAR L'UTILISATEUR DU PRODUIT

LEDA S.A. AU CAPITAL DE 765 000€ - R.C. MONTEREAU B 300 345 196 SIRET - 300 345 196 00020
 Z.A. DU BOIS GASSEAU CS 40252 SAMOREAU-ADRESSE POSTALE : 77215 AVON CEDEX
 TÉL. : 01 60 71 65 65 - FAX : 01 60 71 66 70



**SILICONE
TOUJOURS
À L'EXTÉRIEUR**



Rep	Qté/qty	DESIGNATION	VT 900	VG 900	VT 1000	VG 1000
1	2	PANNEAU FIXE	L33ATR093	L33ATR092	L33ATR013	L33ATR012
2	2	PORTE COULISSANTE	L33ATR193	L33ATR192	L33ATR113	L33ATR112
3	2	CINTRES	L33ATR094		L33ATR014	
4	2	PROFILE MURAL	L13AT071			
5	1	Ens roulettes + visseries	L38IZ060			
6	1	Sachet accessoires	L33ATR010			
7	1	Ens 2 joints magnétiques	L38IZ711			
8	4	Joint de vitrage panneau fixe	L38IZ912			
9	2	Joint d'étanchéité verticale	L38IZ911			

Pour toute demande de pièces détachées, indiquer le nom de la paroi, le numéro de série de la paroi, le repère, la quantité et la référence.

Indice A - ATOUT 2 Paroi ¼ rond - 06/2013



DECLARATION DES PERFORMANCES

PAROIS DE DOUCHE ATOUT A USAGE DOMESTIQUE

N°004DOP2013A

1. Code d'identification unique du produit type:
Toutes les références Produit démarrant par le code L13AT identifiant les Parois de Douche de la gamme Atout.
2. Numéro de type, de lot ou de série ou tout autre élément permettant l'identification du produit de construction :
Parois de Douche Leda de la gamme ATOUT.
3. Usage ou usages prévus du produit de construction:
Les Parois de Douche ATOUT sont destinées à un usage domestique pour l'hygiène personnelle.
4. Nom, raison sociale et adresse de contact du fabricant :
Leda S.A.S, CS 40252 Samoreau – 77215 AVON CEDEX France
5. Nom et adresse de contact du mandataire :
Non Applicable
6. Système d'évaluation et de Vérification de la constance des performances du produit de construction :
Le produit identifié aux points 1 et 2 est concerné par le système 4 d'évaluation de la conformité comme défini dans l'annexe ZA de la norme EN 14428+A1 : Révision 2008.
7. Cas d'un produit de construction couvert par une norme harmonisée, nom et numéro d'identification de l'organisme notifié, le cas échéant:
Les parois de Douche Leda de la gamme ATOUT sont couvertes par la norme européenne harmonisée EN 14428+A1 : Révision 2008. Il n'y a pas d'organisme notifié (système 4).
8. Performances déclarées :

Caractéristiques Essentielles	Performance	Norme Harmonisée
Aptitude au nettoyage	Satisfaisant	EN 14428+A1 : revision 2008
Résistance à l'impact / comportement à l'éclatement	Satisfaisant	
Durabilité	Satisfaisant	

Conformément au règlement (UE) N°305/2011 du Parlement européen et du Conseil du 9 mars 2011 établissant des conditions harmonisées de commercialisation pour les produits de construction et abrogeant la directive 89/106/CEE du Conseil

Les performances du produit identifié aux points 1 et 2 sont conformes aux performances déclarées indiquées au point 8.

La présente déclaration des performances est établie sous la seule responsabilité du fabricant identifié au point 4.

Signé pour le fabricant et en son nom par **Slawomir Frycie**, Président Directeur Général, à Avon, le 01/06/2013.

SLAWOMIR FRYCIE

