

Lave-mains de 50 PRIMA STYLE



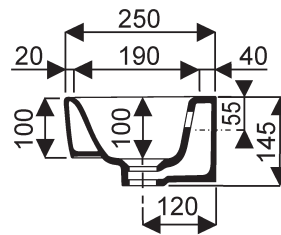
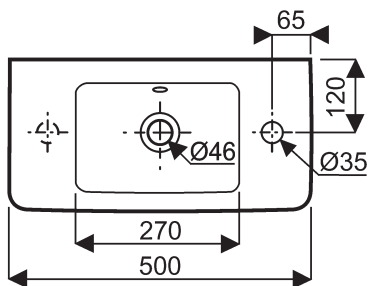
Prima style

Y001242 00 000 Lave-mains compact de 50 cuve centrée

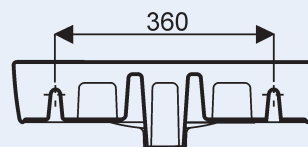
Pose robinetterie : 1 trou percé à droite et un trou amorcé à gauche,

Fixation : en autoportant par boulons, ou à poser sur plan (avec découpe partielle du plan).

Se pose sur meuble Prima style 009928 xx xxx



cotes de fixation



INFORMATION TECHNIQUE

Date : février 2017
N° : Lsb414 - A - C
Page : 2/3

Lave-mains de 50 asymétrique PRIMA STYLE

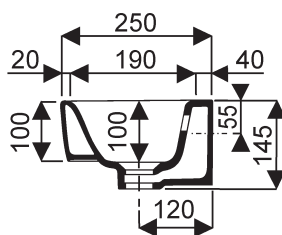
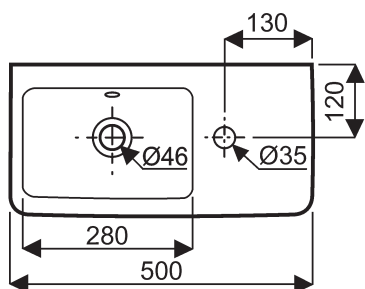


Prima style

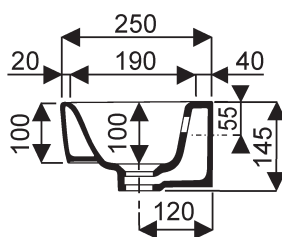
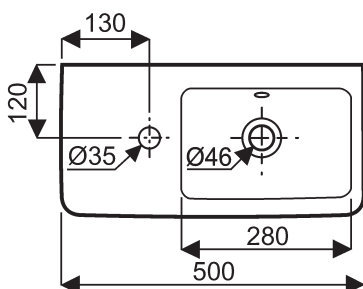
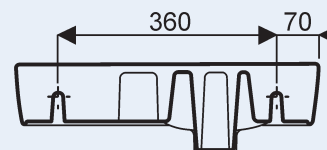
NF **001243 00 000** Lave-mains compact de 50
CE cuve à gauche,
Pose robinetterie : 1 trou percé à droite.
Se pose sur meuble Prima style 009928 xx xxx

NF **001244 00 000** Lave-mains compact de 50
CE cuve à droite,
Pose robinetterie : 1 trou percé à gauche.
Se pose sur meuble Prima style 009929 xx xxx

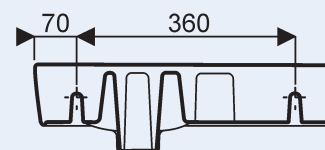
Fixation : en autoportant par boulons (dépassant de 40 mm max), ou à poser sur plan (avec découpe partielle du plan).



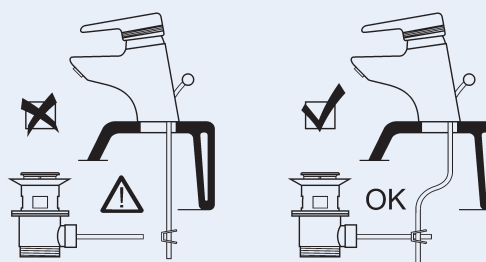
cotes de fixation



cotes de fixation



Installation robinetterie



INFORMATION TECHNIQUE

Date : février 2017
N° : Lsb414 - A - C
Page : 3/3

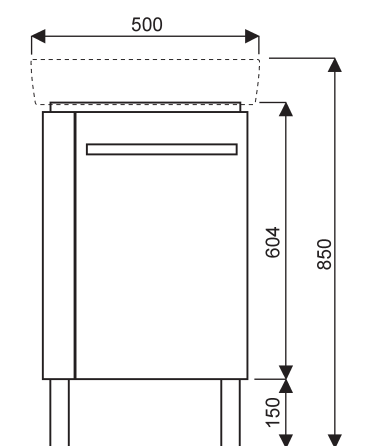
Meubles PRIMA STYLE pour lave-mains de 50



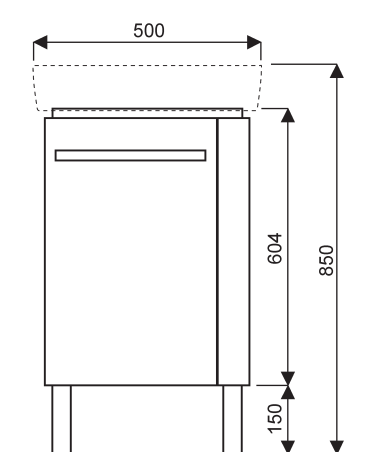
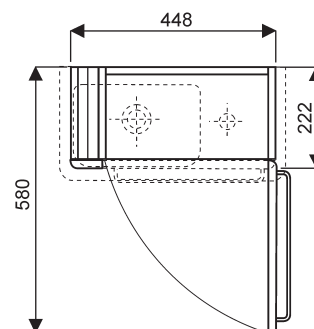
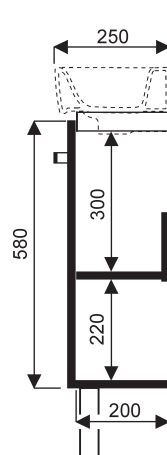
Prima style

009928 xx xxx Meuble compact pour lave-mains de 50 cuve centrée et cuve à gauche, sans vide technique,
- 1 porte à fermeture ralentie,
- poignée chromée,
- niche sur le côté gauche avec porte-serviettes chromé,
- ceinture chromée entre le lave-mains et le meuble,
- avec pieds réglables.

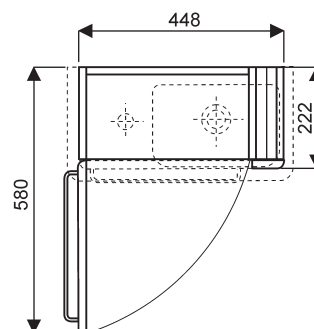
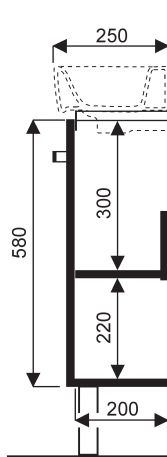
009929 xx xxx Meuble compact idem pour lave-mains de 50 cuve à droite.



009928 xx xxx



009929 xx xxx



Mkt. Tech. février 2017