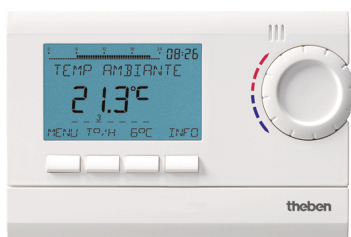


Description des fonctions



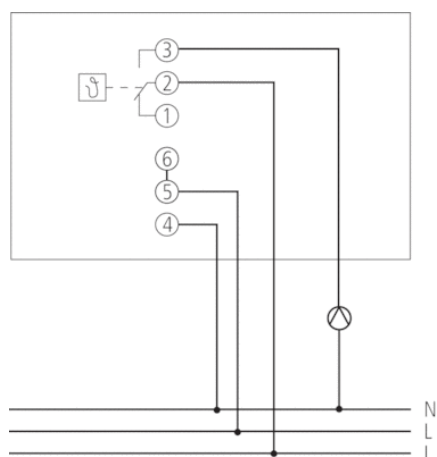
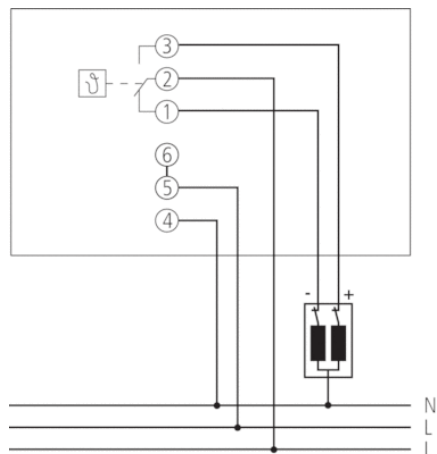
- Thermostat programmable digital pour la surveillance et la régulation de la température ambiante en fonction d'horaires programmés
- Version secteur
- Pour la régulation de température ambiante économe en énergie dans les maisons individuelles, les appartements, les zones de chauffage, les bureaux, les locaux commerciaux, les ateliers, les cabinets médicaux et les appartements de vacances
- Réglage rapide de la température à l'aide d'un bouton rotatif
- Touche INFO pour la consultation des paramètres principaux
- Mise en service rapide grâce à 2 programmes de base avec température de confort et température réduite personnalisables et 1 programme libre
- Fonction minuterie et température réduite
- Correction entièrement automatique de l'heure d'été/hiver
- Différents modes de régulation réglables individuellement
- Adaptation optimale grâce aux possibilités de réglage du point de fonctionnement et de l'écart de commutation
- Les 24 périodes programmables de chaque programme permettent de paramétrer également des phases de réduction de la température en cours de journée
- Socle pour montage mural ou boîtier encastré
- Fonction de protection de la pompe (fonction désactivable)
- Fonction de rappel réglable pour la maintenance de l'installation de chauffage

Caractéristiques techniques

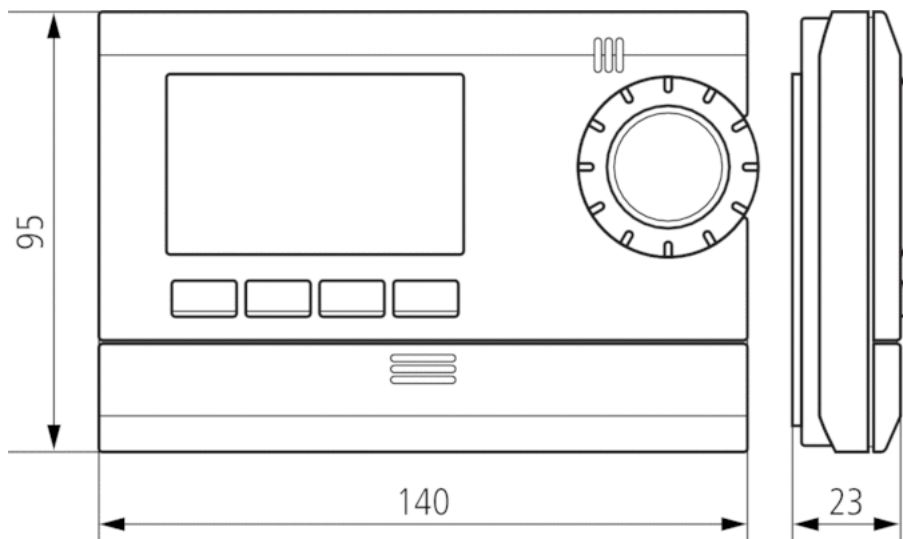
Tension d'alimentation	230 V CA
Fréquence	50 Hz
Type de raccordement	3/4 conducteurs
Type de contact	Inverseur
Puissance de commutation	6 A (pour 250 V CA, $\cos \varphi = 1$), 1 A (pour 250 V CA, $\cos \varphi = 0,6$)
Puissance de commutation min.	1 mA
Plage de réglage de la température	+6 °C ... +30 °C
Plage de réglage hors gel	+6 °C ... +10 °C
Plage de mesure de la température	+0 °C ... +50 °C
Affichage de température	à 0,1 °C près
Base de temps	Quartz
Programme	Programme hebdomadaire, Programme journalier, Programme vacances, 3 programmes de base
Nombre d'emplacements de mémoire	42, max. 24 par programme
Types de régulation	Modulation de largeur d'impulsion, Régulateur à hystérésis
Période de régulation	5 – 30 min
Plage de régulation	0,2 – 5 K
Précision de réglage	$\leq \pm 0.2$ K
Mode opératoire	Type 1 B selon EN 60730-1
Types de régulation	2 points
Sortie de commutation	Libre de potentiel, pas pour TBTS
Adapté à la TBTS	Non
Hystérésis de commutation	0,2 – 1 K
Précision de marche à 25 °C	$\leq \pm 1$ s/jour (quartz)

Réserve de mémoire	5 Heures
Consommation stand-by	0,4 W
Type de montage	Montage mural
Indice de protection	IP 20
Classe de protection	II selon EN 60 730-1

Schémas de raccordement



Plans d'encombrement



Accessoires

Servomoteur ALPHA 5 230 V

- Réf.: 9070441
Détails ▶ www.theben.de



Servomoteur ALPHA 5 24 V

- Réf.: 9070442
Détails ▶ www.theben.de

