

MTM2000E 5454351 Minuterie 2000W Encastré

MTM2000M 5454361 Minuterie 2000W Modulaire

Fonctions:

Cette minuterie s'utilise avec un ou plusieurs poussoirs. Elle existe en boîtier version encastrée ou modulaire (larg. 17.5mm).

Le câblage et les fonctions restent identiques quelque soit le type de boîtier.

Possibilité de bobine en 12 ou 48VAC en rajoutant l'accessoire ADBT (réf. 5454076).

Spécifications techniques

Tension secteur : 230V +/- 15% - 50Hz

Consommation du micromodule : < 1W

Niveau sonore : < 60dB à 20cm

Température ambiante : -20°C à 60°C

Bobine électronique : 230VAC

courant maxi de l'ensemble des voyants : 20 mA (environ 20 voyants)

Puissance MTR2000E sur:

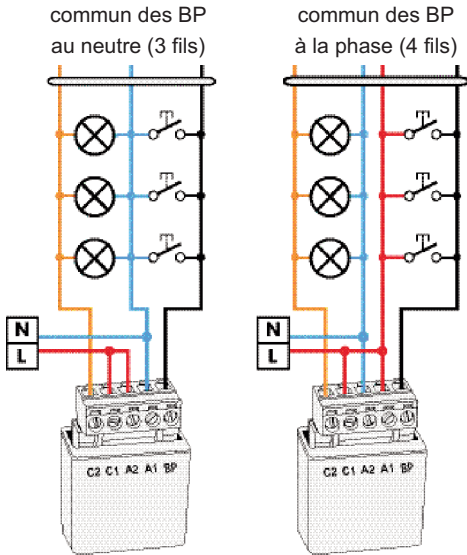
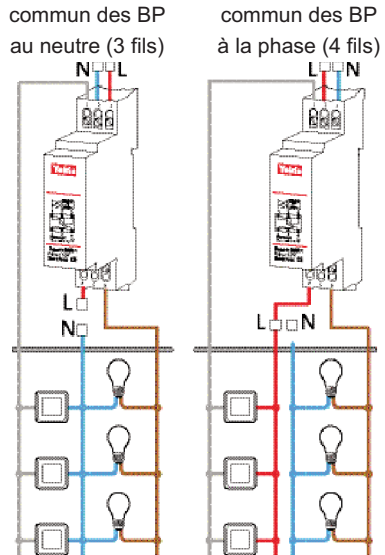
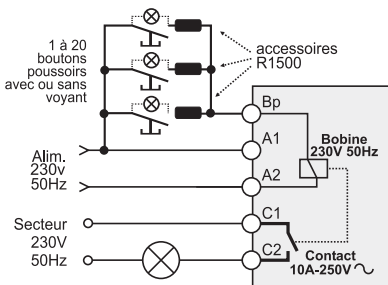
- Charge résistive 10A - 250 VAC Maxi 2500VA

- Autre charges 3A - 250 VAC Maxi 500VA

Puissance MTR2000M sur :

- Charge résistive 10A - 250 VAC Maxi 2500VA

- Autre charges 5A - 250 VAC Maxi 750VA

**CÂBLAGE DE LA MINUTERIE****VERSION ENCASTREE****VERSION MODULAIRE****CÂBLAGE DE LA MINUTERIE avec l'option anti-blocage****FONCTION ANTI-BLOCAGE**

En réglage usine cette fonction est désactivée.

La fonction ANTI-BLOCAGE permet d'équiper des lieux communs avec la garantie que la lumière s'éteindra même si un bouton poussoir reste bloqué. L'utilisateur pourra toujours relancer l'éclairage depuis un autre BP non bloqué.

Pour utiliser la minuterie avec la fonction anti-blocage il faut équiper chaque BP d'un accessoire miniature réf: R1500 (5454074) câblé en série avec le BP (voir schéma ci contre).

Pour activer la fonction anti-blocage, faire 20 appuis courts. Avant tout réglage faire 23 appuis courts pour déverrouiller le télérupteur.

UTILISATION

IMPORTANT:

Avant tout réglage faire 23 appuis courts pour déverrouiller le télérupteur. Il se verrouillera automatiquement au bout de 6 heures. On peut toutefois le verrouiller immédiatement par 21 appuis courts.

FONCTION TEMPORISATION

Réglage durée: *La temporisation est pré-réglée d'usine à 2 minutes.* Les réglages sont conservés en cas de coupure secteur. La durée est réglable de 2 minutes à 240 minutes par des appuis courts successifs (voir tableau ci-après). Pour obtenir des durées en secondes (réglage possible de 2 secondes à 240 secondes) il faut faire 25 appuis courts. Pour revenir aux durées en minutes il faut faire 26 appuis.

Durée longue: *En réglage usine la fonction durée longue est désactivée.* Pour activer la fonction durée longue, il faut faire 29 appuis courts. Alors tout appui de plus de 3 secondes sur le BP éclaire pour une durée maximale de 12 heures. Dans ce cas pour éteindre il suffit de faire un nouvel appui court. La prochaine durée sera la durée pré-réglée.

Préavis: *En réglage usine le préavis est désactivé.* Pour activer le préavis, il faut faire 24 appuis courts. Alors 60 secondes avant la fin de la durée d'éclairage, un petit flash est fait par le micromodule (En mode seconde le flash est fait 10 secondes avant la fin).

TABLEAU DES RÉGLAGES DES MICROMODULES

----- réglage des durées -----			----- réglage des fonctions -----		
Appuis(1)	Durées(4)	Réponses(2)	Appuis(1)	Fonctions	Réponses(2)
11	2 minutes	1 flash	20	Mode Anti-Blocage (3)	10 flashes
12	4 minutes	2 flashes	21	Verrouillage réglages	1 flash
13	8 minutes	3 flashes	22	-	
14	15 minutes	4 flashes	23	Déverrouillage réglages	3 flashes
15	30 minutes	5 flashes	24	Préavis avant extinction (3)	4 flashes
16	60 minutes(1 heure)	6 flashes	25	Durée en secondes	5 flashes
17	120 minutes(2 heures)	7 flashes	26	Durée en minutes	6 flashes
18	240 minutes (4 heures)	8 flashes	27	Mode télérupteur / minuterie (3)	7 flashes
19	pas de temporisation	9 flashes	29	Durée longue (3)	9 flashes
			30	RAZ Usine	2 flashes

- (1) appuis courts successifs sur le BP.
- (2) réponse de confirmation par des flashes ou bruits du relais à la fin des appuis.
- (3) bascule la fonction OFF ou ON (activation ou désactivation).
- (4) les durées peuvent être réglées en minute ou seconde.

Produits fabriqués par la Sté Yokis - Montée des écureuils - 83210 Solliès Pont
Renseignements techniques réservés aux professionnels par tel au 04 94 13 06 28
Schémas et notices disponibles sur www.yokis.com



GARANTIE: En sus de la garantie légale instituée par les articles 1641 et suivant le code civil français, ce produit est **garanti 5 ans** à compter de sa date de fabrication. L'ensemble du matériel devra avoir été utilisé conformément aux prescriptions qui lui sont propres et à l'usage auquel il est destiné. Le défaut ne devra pas avoir été causé par une détérioration ou un accident résultant de négligence, utilisation anormale ou un mauvais montage. Dans tous les cas, la garantie ne couvre que le remplacement des pièces défectueuses sans aucunes indemnités, préjudice subi et dommages et intérêts ne puissent être réclamés.