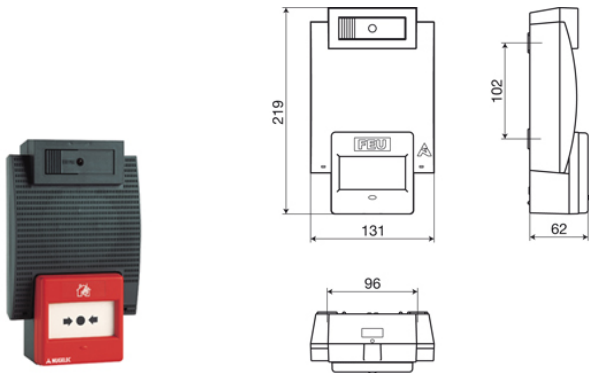


NUG31210 Coffret d'alarme à piles de Type 4 - NUG31210



Adapté pour les Établissements Recevant du Public (ERP) ou les Établissements industriels nécessitant un Equipement d'Alarme de type 4.

Ce système d'alarme de type 4 est utilisé pour donner, en cas d'urgence, l'ordre d'évacuation du public ainsi que du personnel non employé à la lutte contre l'incendie.

Coffret d'alarme à piles avec déclencheur à membrane déformable et diffuseur sonore intégré (NF S 32-001). Référence NUG31210

Descriptif Technique :

Le coffret d'alarme à piles type 4 est constitué d'un circuit électronique entièrement équipé.

L'ensemble se compose de:

- 1 coffret à membrane déformable.
- 1 sirène NFS 32001.
- 1 bouton poussoir test piles.
- 1 voyant vert pour le contrôle de la tension des piles.
- 2 connecteurs recevant les piles alcalines 9V type 6F22 (non livrées).
- 1 circuit électronique avec séquence d'arrêt automatique de la sirène (réglage en usine à environ 5 minutes).
- 1 clé de réarmement.

Remarque : Le coffret d'Alarme à piles n'accepte aucun périphérique externe (Déclencheur Manuel ou Diffuseurs Sonores).

Nugelec : Alarme et Détection Incendie



Caractéristiques Techniques :

Référence :	NUG31210
Dimensions L x l x h (mm) :	219 x 131 x 62 mm
Batteries :	2 x 9V alcaline 6 F 22 (non fournies)
Diff sonore intégré :	1 sirène NF S 32-001
Désignation :	Coffret d'alarme à pile de type 4
Normes de référence :	NF S 32-001