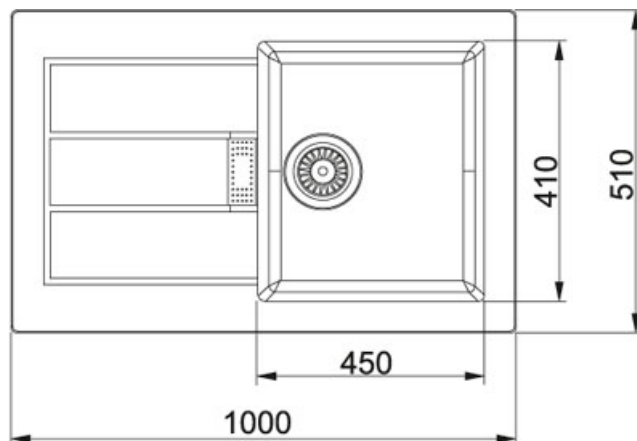


Sirius SID 611-100 Tectonite® Carbone | 114.0073.051

FAMILLE : Eviers | SÉRIE : Sirius | MODÈLE : SID 611-100 | MATÉRIAU : Tectonite® Carbone | TYPE D'INSTALLATION : A encastrer



DONNÉES TECHNIQUES

Vidage	Bonde 90
Longueur	1,000.00 mm
Largeur	510.00 mm
Longueur cuve	450.00 mm
Largeur cuve	410.00 mm
Profondeur cuve	202.00 mm
Longueur découpe	980.00 mm
Largeur découpe	490.00 mm
Gabarit de découpe	Non
Dimensions	600.00 mm

Sirius SID 611-100 Tectonite® Carbone | 114.0073.051

FAMILLE : **Eviers** | SÉRIE : **Sirius** | MODÈLE : **SID 611-100** | MATÉRIAU : **Tectonite® Carbone** | TYPE D'INSTALLATION : **A encastrer**

SUGGESTION



114.0073.048

114.0073.050

114.0073.049
