

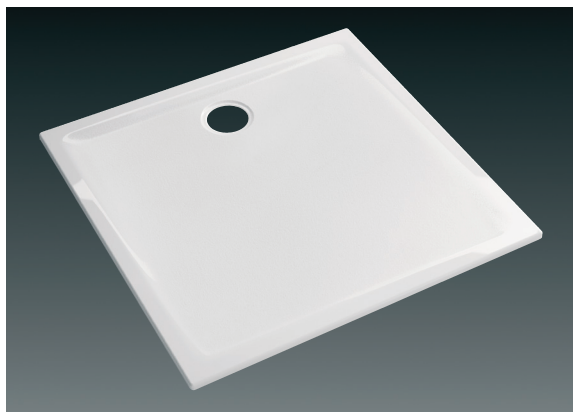
# INFORMATION TECHNIQUE

Date : décembre 2016

N° : Lsb469 - A - B

Page : 1/2

## Receveur de douche ultra-plat PRIMA de 90 x 90 à poser/à encastrer



### Prima carré



**007248 00 000 AG3** Receveur ultra-plat carré 90 x 90 en céramique à poser ou à encastrer, pour bonde siphonide de 90 avec traitement de fond de cuve antigloss PN18.

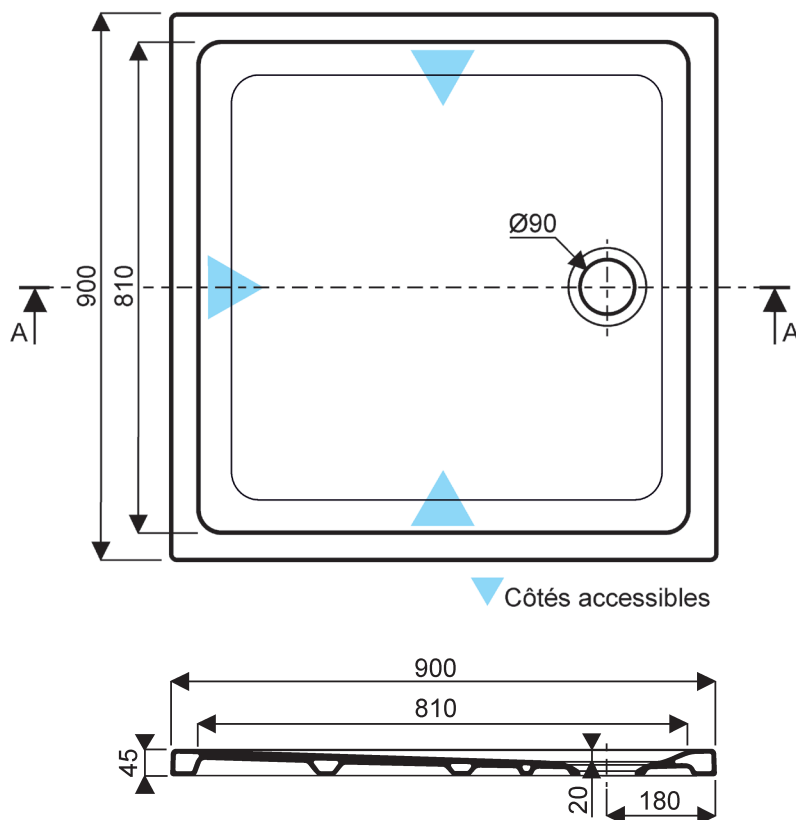


\* Installation accessible : voir directives de pose spécifiques.

### Option :



**000352 00 017** Bonde de douche SPEED'O, grand débit, capot chromé, sortie horizontale Ø40.



Livré avec Install block®

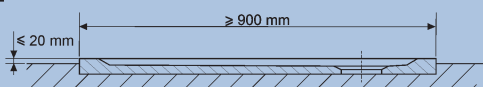


\* A condition que sa profondeur de cuve n'exède pas 20 mm en entrée, un receveur de douche à poser peut être installé de façon à le rendre accessible :

- En l'encastrant partiellement : moins de 20 mm au dessus du sol fini

- En le dotant d'une rampe d'accès ayant une pente max. de 33%.

#### INSTALLATION ENCASTRÉE PMR



#### INSTALLATION POSÉE PMR



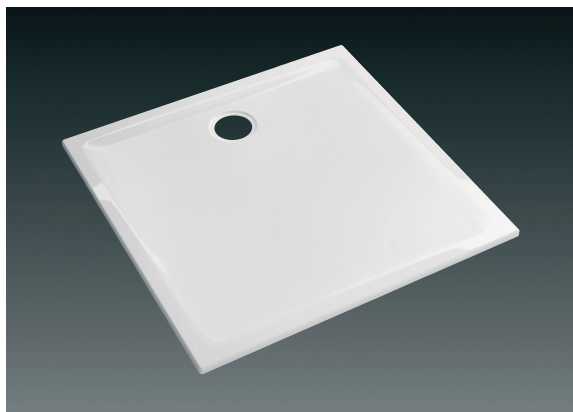
# INFORMATION TECHNIQUE

Date : décembre 2016

N° : Lsb469 - A - B


Page : 2/2

## Receveur de douche ultra-plat PRIMA de 80 x 80 à poser/à encastrer



### Prima carré

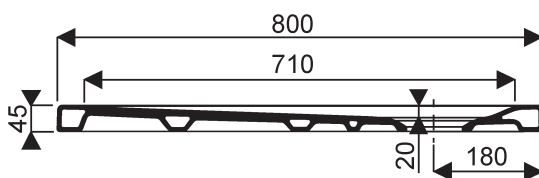
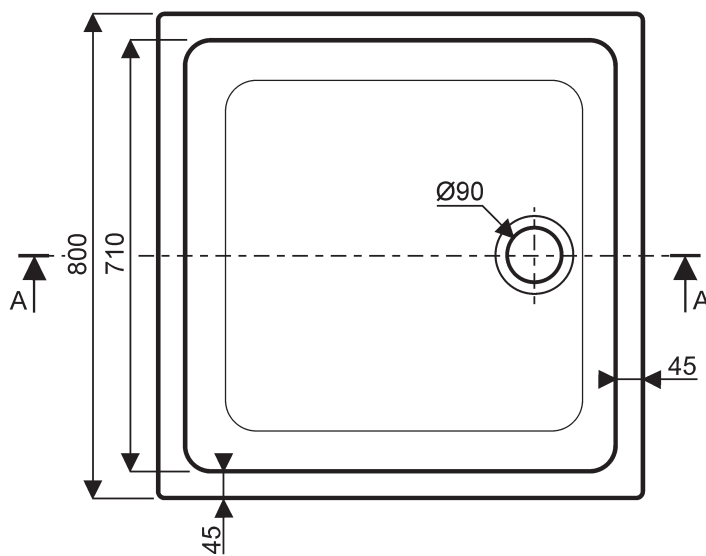


**007218 00 000 AG3** Receveur ultra-plat carré 80 x 80 en céramique à poser ou à encastrer, pour bonde siphonée de 90 avec traitement de fond de cuve  **antigloss** PN18.

### Option :



**000352 00 017** Bonde de douche SPEED'O, grand débit, capot chromé, sortie horizontale Ø40.



Livré avec Install block®



Mkt. Tech. décembre 2016