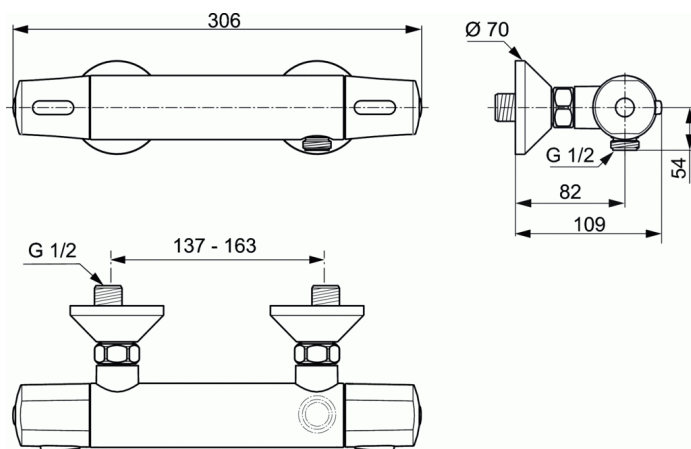
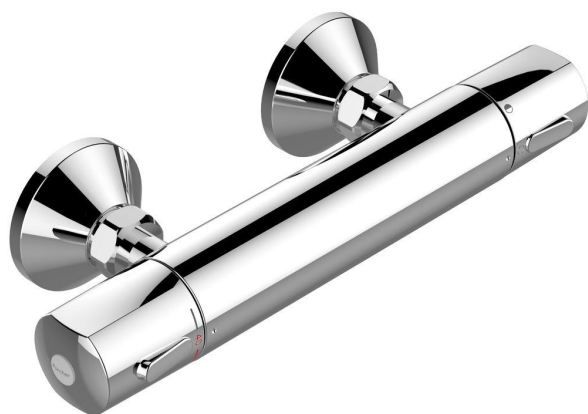


OLYOS**Mitigeur thermostatique douche mural****Mitigeur thermostatique douche mural**

Élément thermostatique à cire avec grille anti tartre

Tête 1/2" à disque céramique

Corps isolé thermiquement (technologie Cool Body)

Croisillon de température avec butée de sécurité à 40°C débrayable

Température maximum pré réglée en usine à 50°C (conforme à la réglementation de l'eau chaude sanitaire C3) modifiable à 45°C ou 43°C ou 40°C

Croisillon de débit avec limiteur à 50% débrayable

Mise en sécurité en cas de coupure de l'écoulement d'eau conformément à la NF1111

Clapets anti-retour et filtres intégrés aux arrivées

Raccords muraux excentriques fournis avec réducteurs acoustiques intégrés

Rosaces métal

Entraxe 150 +/- 13 mm

Norme NFIB

E1C3A3U3

Qualitel Ge5

PIECES DETACHEES

A962998NU - VIS DE POIGNEE THERMOSTATIQUE M4X23,5

A962229NU - CARTOUCHE THERMOSTATIQUE 1/2

A962230NU - SET JOINTS CARTOUCHE THERMOSTATIQUE 1/2

A963400NU - TETE 1/2 - 1/2 T vis M4 POR/PIEL>07/0

A963432NU - INSERT DE POIGNEE DEBIT THERMOSTATIQUE

A962594NU - JEU DE CLAPETS ANTI-RETOUR

A962595NU - JOINT FILTRE G3/4 ECROUS THERMOSTATIQUES

A963651NU - MAMELON DEPART DOUCHE G1/2

A960975AA - RACCORDS MURAUX G1/2 AVEC SILENCIEUX

FINITIONS*

AA

* AA = Chrome (AA)

NORMES ET ENVIRONNEMENT

AC.11.506

13ACCLY043

