

Bonde Ø 90

Garantie  
**5**  
ANS

INNOVATION  
WIRQUIN



**GAMME SLIM**

► *Spécialement conçue pour les receveurs EXTRA-PLATS avec des débits supérieurs à la norme !*

# Découvrez la nouvelle gamme SLIM



SLIM EXPERT

SLIM DÔME MÉTAL

SLIM DOUCHE



La gamme SLIM est spécialement étudiée pour équiper les receveurs les plus plats du marché en Ø 90 grâce à sa hauteur de

**40 MM SEULEMENT !**

La membrane en silicone garantit un entretien facile (accessibilité par le dessus) et bloque les remontées d'odeurs.

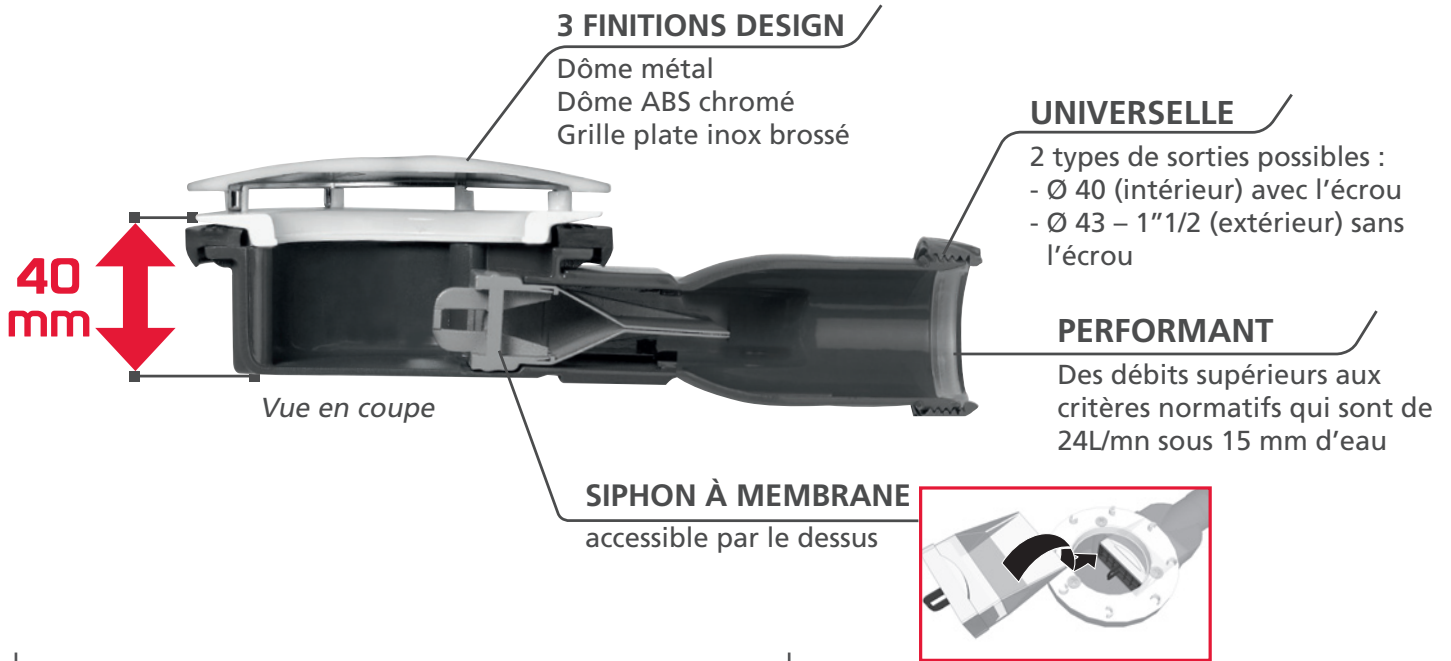


**40 mm**

Les Bondes de Douche  
**EXTRA-PLATES**

**wirquin**  
**PRO**

EXPERT EN ÉQUIPEMENT SANITAIRE



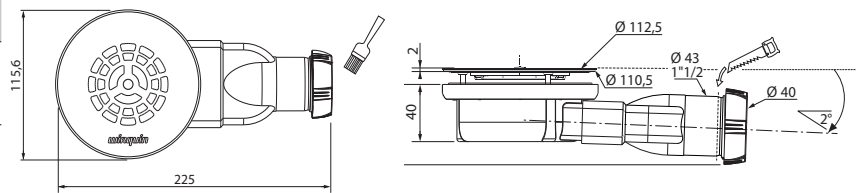
### LES AVANTAGES DU SIPHON À MEMBRANE

- Anti-désiphonnage.
- Garanti anti-odeurs : la membrane remplace la garde d'eau.
- Entretien facile : la membrane est amovible, accessible par le dessus et équipée d'un filtre à cheveux.
- Un débit plus élevé.

### SLIM EXPERT

DÉBIT SOUS 15 MM D'EAU 27L/mn

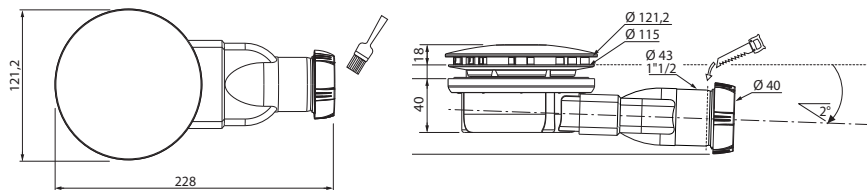
FINITION Grille plate finition inox



### SLIM DÔME MÉTAL

DÉBIT SOUS 15 MM D'EAU 28L/mn

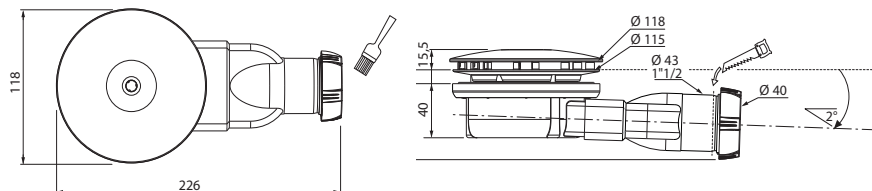
FINITION Dôme métal



### SLIM DOUCHE

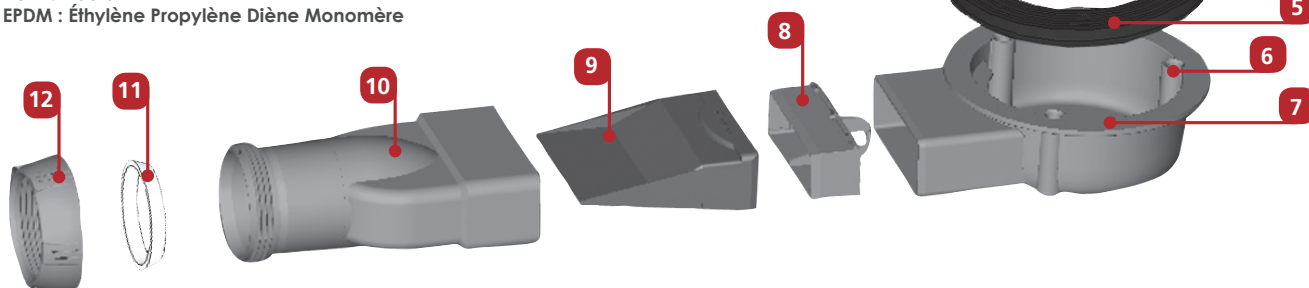
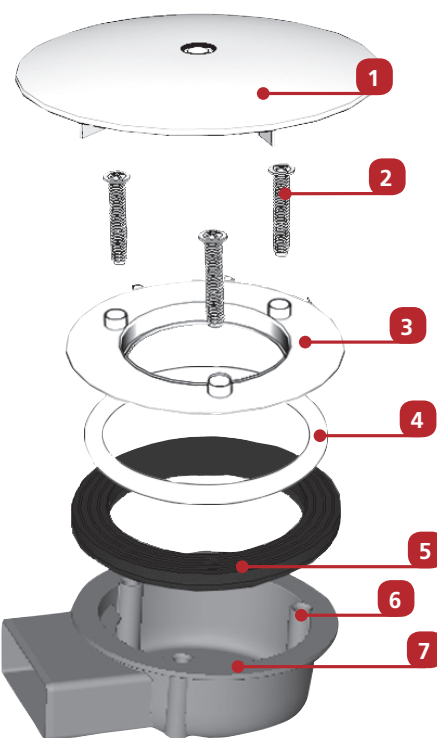
DÉBIT SOUS 15 MM D'EAU 33,6L/mn

FINITION Dôme ABS chromé



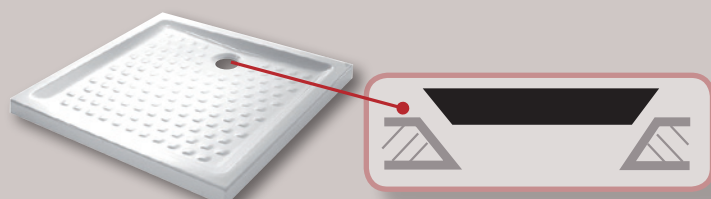
Repère	Désignation	Quantité	Matériau	Couleur
1	Dôme	1	ABS	Chromé
	Dôme	1	MÉTAL	Chromé
	Grille plate	1	INOX	Brossé
2	Vis M4 x 40 mm	3	Inox	-
3	Adaptateur	1	PA66+FV	Blanc
4	Adaptateur pour receveur en grès * <i>uniquement pour la version SLIM DOUCHE</i>	1	POM	Blanc
5	Joint Ø 115	1	SBS 25 Sh A	Gris
6	Insert pour vis M4	3	laiton	-
7	Corps de bonde Ø 90	1	PABS	Gris
8	Filtre	1	POM	Gris
9	Membrane silicone	1	Silicone	Gris
10	Tube d'évacuation	1	ABS	Gris
11	Joint conique Ø 40	1	EPDM	Blanc
12	Ecrou 1''1/2	1	PP	Gris

PP : Polypropylène  
PEBD : Polyéthylène Basse Densité  
PA6.6 + FV : Polyamide 6.6 + Fibre de Verre  
POM : Acétal  
EPDM : Éthylène Propylène Diène Monomère



## CONSEIL :

Pour les receveurs en grès ou à perforation conique, un adaptateur spécifique est fourni dans le pack de la **SLIM DOUCHE**.



**SLIM DOUCHE : POUR TOUS TYPES DE RECEVEURS Ø 90**

ADAPTATEUR

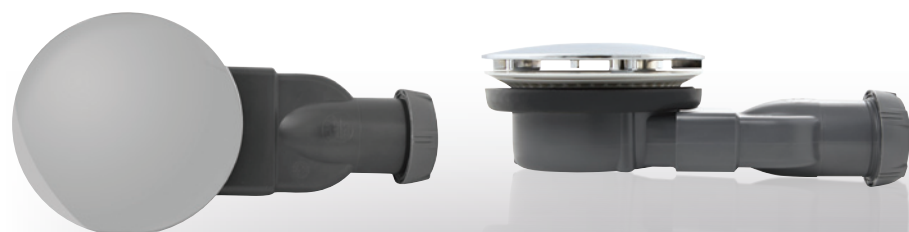


# Une gamme **complète** avec 3 finitions possibles

## SLIM EXPERT



## SLIM DÔME MÉTAL



## SLIM DOUCHE



Désignation	Finition	Référence	Gencod	Packaging
SLIM EXPERT	Grille inox brossé	30720270	3375537201945	Boîte
SLIM DÔME MÉTAL	Dôme métal	30720269	3375537201938	Boîte
SLIM DOUCHE	Dôme ABS chromé	30719686	3375537196135	Boîte