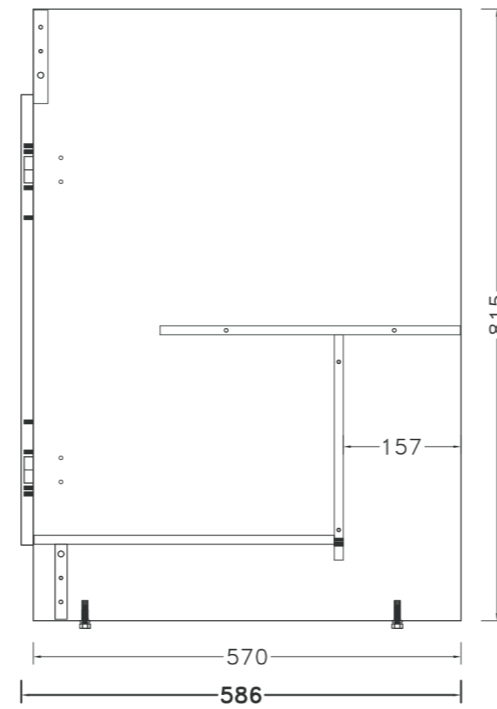
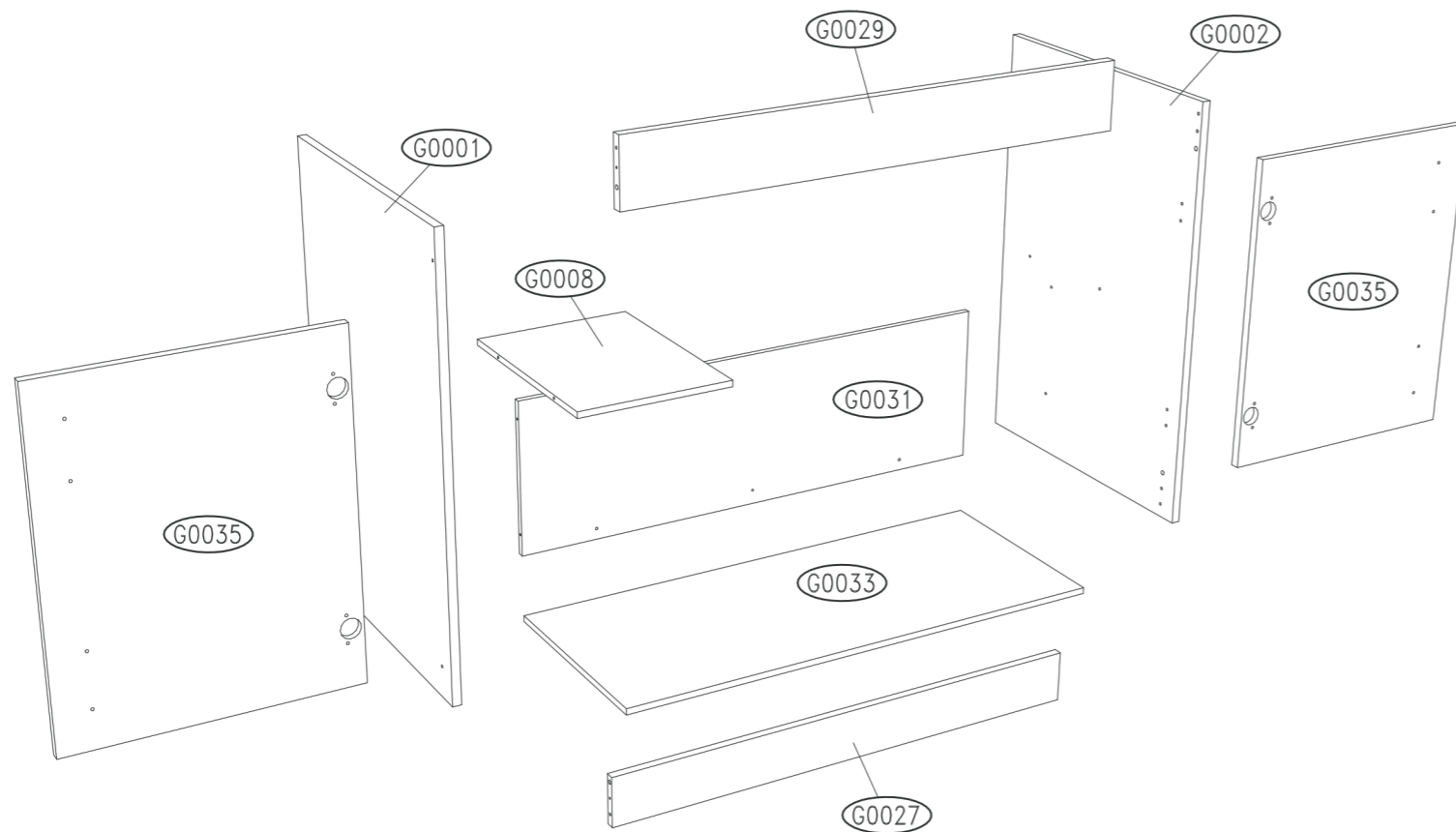
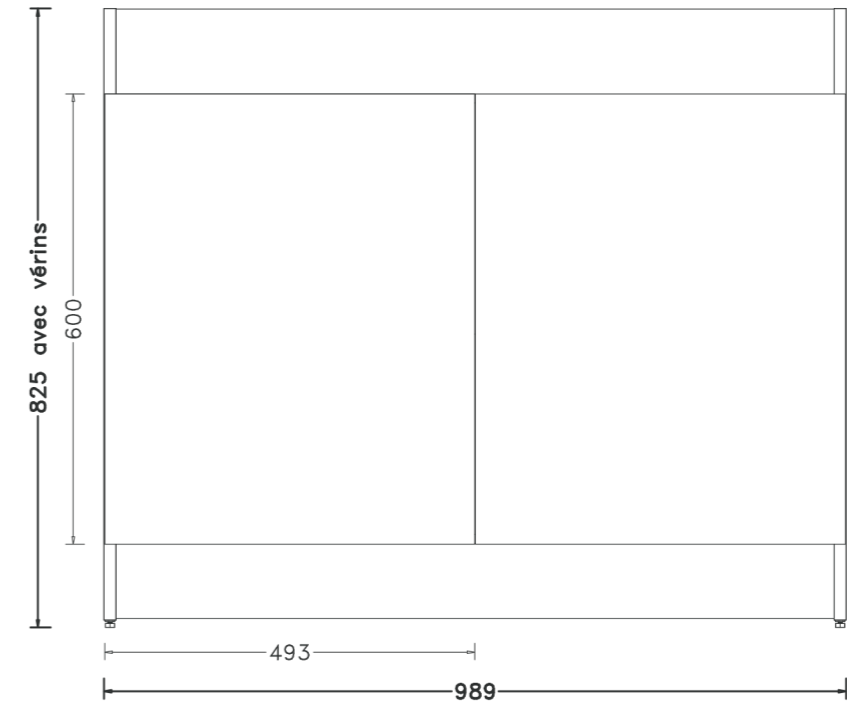


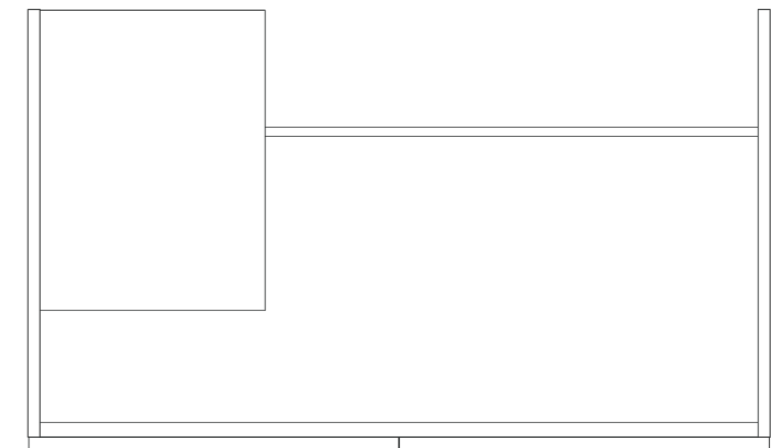
VUE DE DROITE




VUE AVANT



VUE DE DESSUS



Indice : C	Date : 24/04/06	Modifié par : TL	Modifications : Traverse en 19 au lieu de 22 mm.	
		Désignation pièce : Sous-évier NF - 100 - 2 portes		Numéro plan : m 100 2p
		Collection produit : Sim' \ Nation \ Swing	Matière : PPSM	
Date de création : 05/06/02		Dessiné par : TL	Tolérance générale : ± 0,5 mm	