




isidra
S O C I E T E T E R N I E R

Concepteur de
robinetterie universelle

•• *depuis 1992* ••



sommaire

Isidra, la g n se p5

Isidra, un concept unique p6

Isidra, une r f rence nationale p8

Isidra, aujourd'hui, demain p8

LA GAMME

Robinets   entraxe variable
et filetages universels p10

Accessoires p12

Becs universels p13


Pi ces d tach es p13

Robinets   entraxes fixes sp ciaux p14






•• •• ISIDRA, la g n se



La soci t  Ternier ISIDRA est une entreprise familiale, fond e en 1992, par Jean-Pierre Ternier. Elle con oit, d veloppe, fabrique et commercialise un concept de robinetterie universelle, qui s'adapte sur tous les entraxes et filetages existants et propose une gamme compl te de robinets sp cialement adapt e   la r novation.

En 1992, afin de r pondre   une absence de normalisation dans le domaine de la r novation de plomberie et plus particuli rement au niveau des arriv es eau chaude / eau froide, Jean-Pierre Ternier e t l'id e de concevoir un robinet capable de s'adapter   tous les entraxes et filetages existants.





la robinetterie à entraxe et filetage **UNIVERSELS**

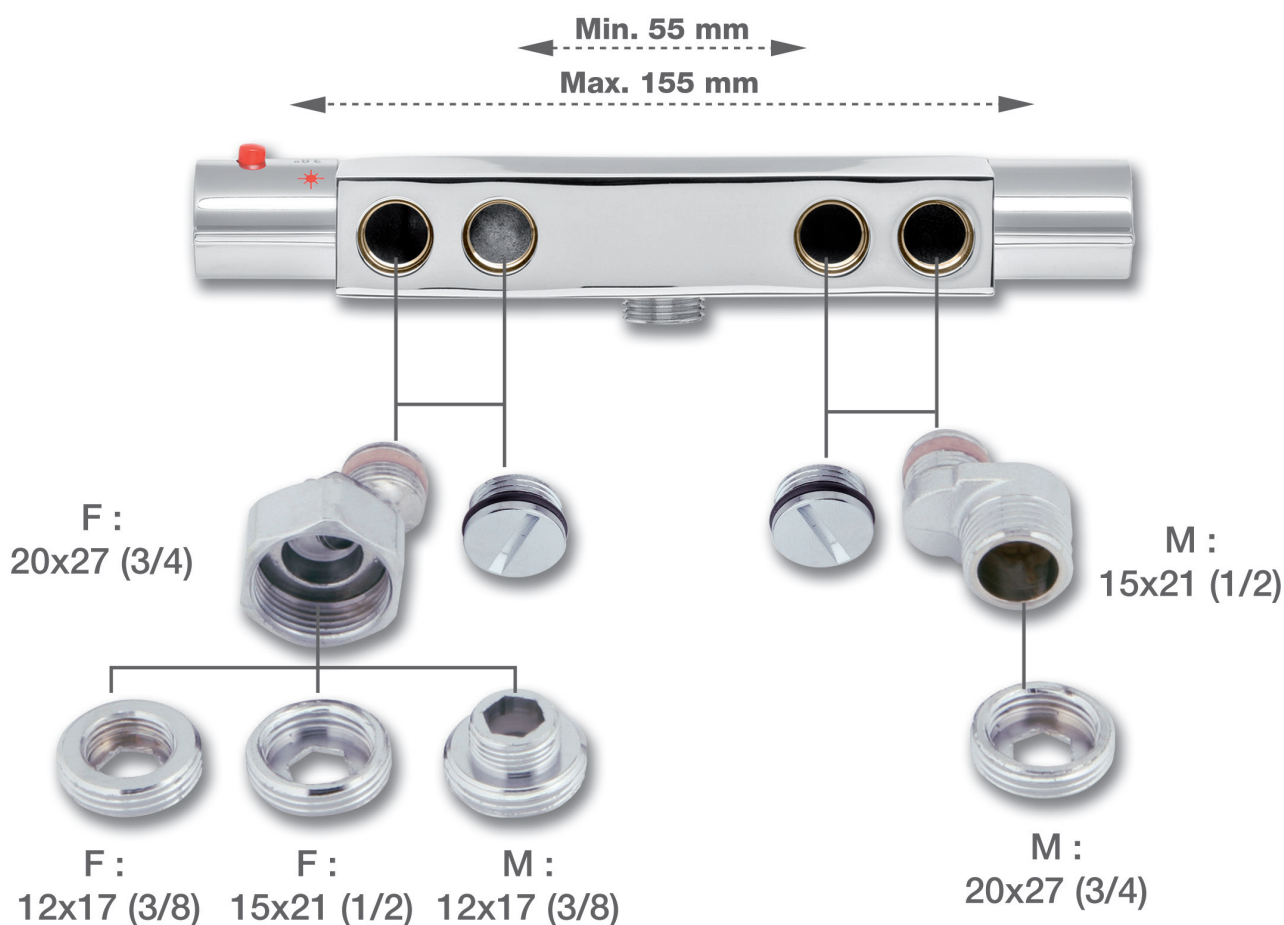


Ce concept unique, breveté est simple et ingénieux : tous les robinets conçus par la société ISIDRA sont équipés de 4 trous d'arrivée d'eau (2 chauds et 2 froids) et livrés avec une série de raccords leur permettant de s'adapter à tous les filetages et à des entraxes variant de 55 à 155 mm. De plus, de part sa simplicité, le montage est facile, et intuitif, un jeu d'enfant ! même les personnes les moins aguerries en bricolage, n'ont aucune difficulté à installer un robinet universel ISIDRA.

Le concept de robinetterie universelle ISIDRA est une véritable révolution technologique en matière d'installation de robinet. Grâce à ce principe, nul besoin d'intervenir ou de modifier une installation de plomberie existante même les plus anciennes.

Ce concept unique nécessitait une qualité de fabrication irréprochable, pour ce faire la société ISIDRA a fait appel aux meilleures fonderies d'Italie du Nord, gage de qualité, pour produire ses robinets.

entraxe variable de
55 à 155 mm
filetage universel
 s'adapte sur tous les filetages
 mâles ou femelles
 12x17 - 15x21 - 20x27



ISIDRA s'est affirmée sur le marché de la robinetterie de rénovation suivant un concept qui permet d'avoir sur un même produit qu'il soit mélangeur, mitigeurs douche et bain douche à cartouche céramique ou thermostatique, un entraxe variable de 55 mm à 155 mm ainsi qu'un filetage universel s'adaptant sur toutes les arrivées d'eau en mâle ou femelle qu'elles soient en 3/8, 1/2 et 3/4.

Ce concept permet au Stockiste-Grossiste de simplifier son stock sans manquer de vente et valorise le travail de l'installateur par une rapidité d'exécution qui rentabilise son intervention.

•• •• ISIDRA, une référence nationale

De part son concept unique de robinetterie universelle, la qualité de fabrication de ses produits et son dynamisme, la société ISIDRA forte de 25 ans d'existence est devenue, en France, une référence dans le domaine de la plomberie de rénovation.

•• •• ISIDRA, aujourd'hui, demain

Cette entreprise familiale est désormais dirigée par Pierre Ternier et Sandrine Ternier. Pierre est chargé des affaires commerciales, et de la R&D (Recherche et Développement). Sandrine quant à elle s'occupe de la gestion et de la direction administrative, et grâce au dynamisme de ses 12 collaborateurs la société ISIDRA est toujours pérenne et en perpétuelle évolution.

Après avoir conçu des produits répondant à une demande nationale et s'être implantée avec succès en France, la société ISIDRA se lance de nouveaux objectifs :

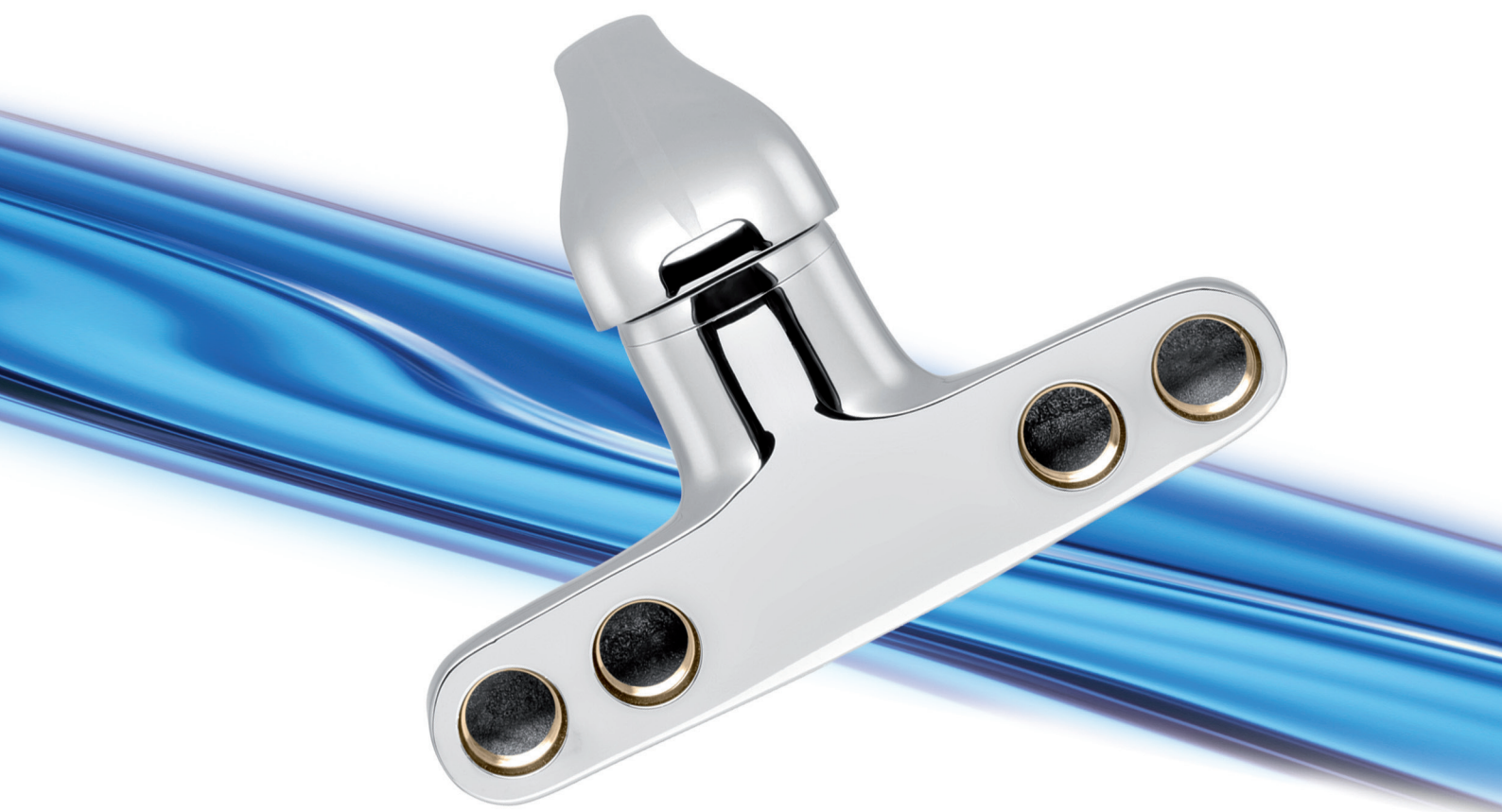
> Étoffer sa gamme de référence sur la fin de l'année 2018 et le début de l'année 2019.

**> Création d'un poste de Directeur Commercial :
Monsieur Hervé Périphanos prend ce poste à partir de septembre 2018 afin d'accompagner les 12 agents commerciaux et s'occuper des référencements nationaux.**

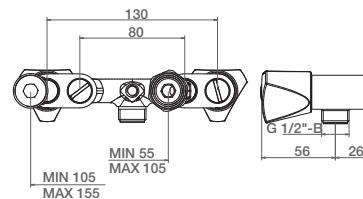
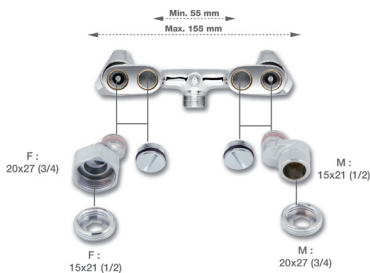
> Se développer à l'international, principalement en Europe.

Grâce à tous ses atouts, ISIDRA se fait fort de relever avec brio, ces nouveaux défis !

la gamme



*Ci-après vous découvrirez la gamme actuelle de robinets ISIDRA :
des mélangeurs et mitigeurs à entraxe variable mais aussi une
gamme de robinetterie à entraxes fixes spéciaux permettant
d'être compétitif sur les chantiers où l'entraxe est connu.*



L'EXPRESS

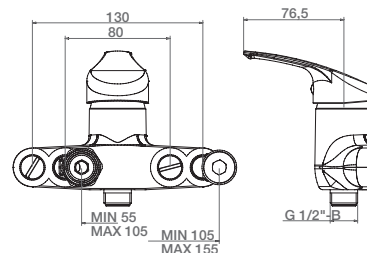
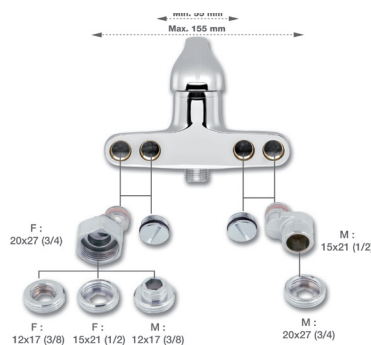
Mélangeur à entr'axe variable de 55 à 155 mm

Filetage universel s'adapte sur tous les filetages mâles ou femelles.
12x17 / 15x21 / 20x27 - Croisillons métal

REF : **M100**

Mélangeur avec têtes céramiques

REF : **M200**

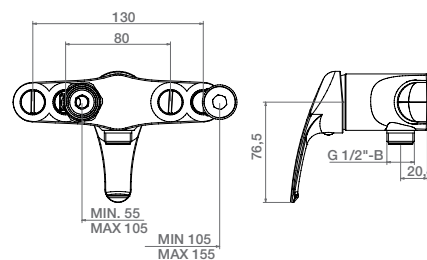
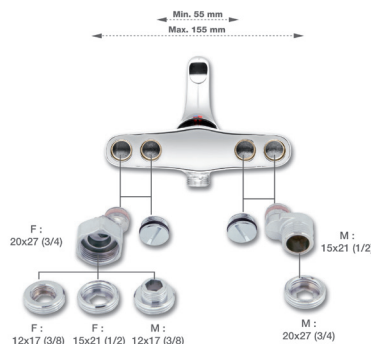


ISIPLUS

Mitigeur à entr'axe variable de 55 à 155 mm

Filetage universel s'adapte sur tous les filetages mâles ou femelles.
12x17 / 15x21 / 20x27 - Manette métal

REF : **A100**

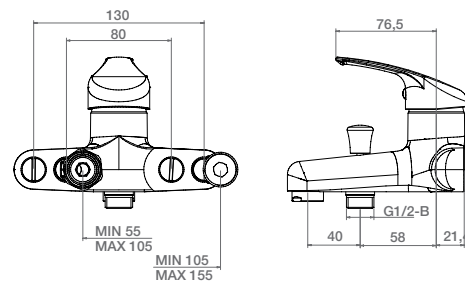
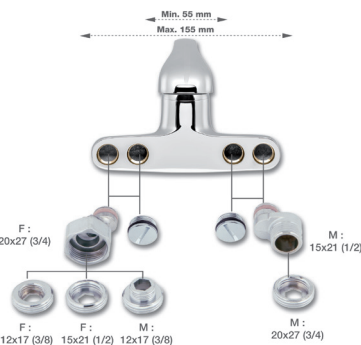


ISISTAR

**Mitigeur à entr'axe variable de 55 à 155 mm
Pour douche ou évier**

Filetage universel s'adapte sur tous les filetages mâles ou femelles.
12x17 / 15x21 / 20x27 - Manette métal

REF : **A200**



ISISTAR

**Mitigeur à entr'axe variable de 55 à 155 mm
Pour bain-douche**

Filetage universel s'adapte sur tous les filetages mâles ou femelles.
12x17 / 15x21 / 20x27 - Manette métal. Inverseur automatique
antipollution selon NF EN 14506 et NF EN 1717

REF : **A300**

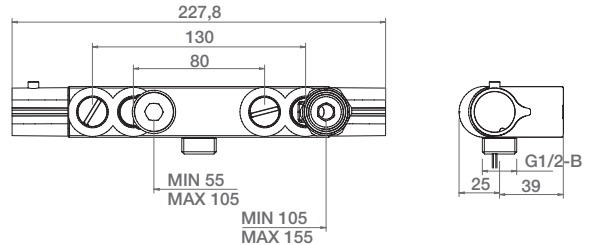
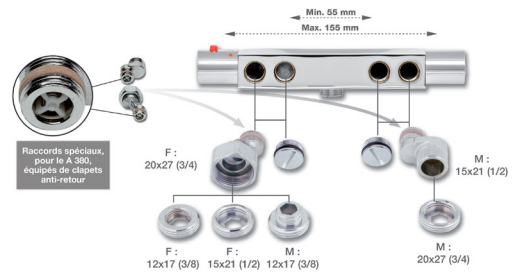


THERMOSTATIQUE

Mitigeur thermostatique à entr'axe variable de 55 à 155 mm

Filetage universel s'adapte sur tous les filetages mâles ou femelles. 12x17 / 15x21 / 20x27 - Cartouche thermostatique antibrûlure NF 1111

REF. : A380



THERMOSTATIQUE CUISINE

Mitigeur thermostatique pour cuisine avec bec tube horizontal de 15 cm à entr'axe variable de 55 à 155 mm

Filetage universel s'adapte sur tous les filetages mâles ou femelles. 12x17 / 15x21 / 20x27 - Cartouche thermostatique antibrûlure NF 1111

Caracteristiques techniques identiques à l'A380

REF. : A380-C

THERMOSTATIQUE CUISINE LUXE

Mitigeur thermostatique pour cuisine avec bec luxe plat de 16 cm à entr'axe variable de 55 à 155 mm

Filetage universel s'adapte sur tous les filetages mâles ou femelles. 12x17 / 15x21 / 20x27 - Cartouche thermostatique antibrûlure NF 1111

Caracteristiques techniques identiques à l'A380

REF. : A380-CL



THERMOSTATIQUE BAIN-DOUCHE


Mitigeur thermostatique pour bain-douche avec bec bain/douche Inverseur 9 cm sortie male 15x21 à entr'axe variable de 55 à 155 mm


Filetage universel s'adapte sur tous les filetages mâles ou femelles. 12x17 / 15x21 / 20x27 - Cartouche thermostatique antibrûlure NF 1111

Caracteristiques techniques identiques à l'A380

REF. : A380-BD






	BEC POUR EXPRESS & ISIPLUS	Réf.
	Bec bain-douche Longueur 90 mm. Inverseur automatique. Inverseur automatique antipollution selon NF EN 14506 et NF EN 1717. Ecrou 15x21	B9015
	Bec pour évier Longueur 160 mm. Ecrou 15x21	B16015

	ACQUASTOP	Réf.
	Robinet de barrage Mâle femelle 15x21. Présentation dans sachet individuel.	ACQUA

	INVERSEUR	Réf.
	Inverseur pour machine à laver Écrou femelle 3/4 - 2 sorties mâles 1/2	INVER

	GIRAFLEX	Réf.
	Flexible de douche ANTI-TORSION Flexible chromé métallique. 1/2. 1/2. Double agrafage	
	Longueur 1,50 m	F150
Longueur 2,00 m	F200	

	TÊTES UNIVERSELLES			
	Laiton chromé	Réf.	Laiton chromé	Réf.
	12x17	T 1217	20x150	T 20150
	15x21	T 1521	21x150	T 21150
	17x150	T 17150	22x150	T 22150
	18x150	T 18150	23x150	T 23150
	19x150	T 19150		

	BECS UNIVERSELS	Réf.
	Laiton chromé AVEC AERATEUR	
	1/2 L 150	BUC 15150 A
	1/2 L 200	BUC 15200 A
	1/2 L 250	BUC 15250 A
	3/4 L 150	BUC 20150 A
	3/4 L 200	BUC 20200 A
	3/4 L 250	BUC 20250 A
	AVEC AERATEUR	
	1/2 L 150	BUH 15150 A
	1/2 L 200	BUH 15200 A
	1/2 L 250	BUH 15250 A
	1/2 L 300	BUH 15300 A
	3/4 L 150	BUH 20150 A
	3/4 L 200	BUH 20200 A
3/4 L 250	BUH 20250 A	
3/4 L 300	BUH 20300 A	
	AVEC AERATEUR	
	1/2 L 200	BUD 15200 A
	3/4 L 200	BUD 20200 A

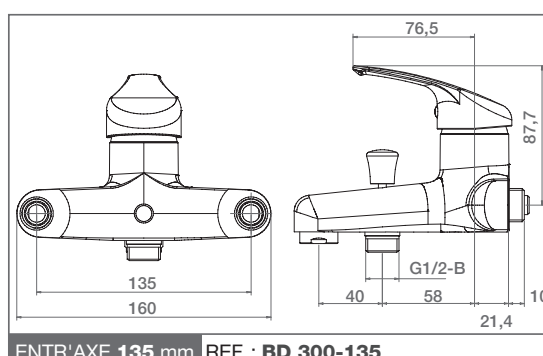
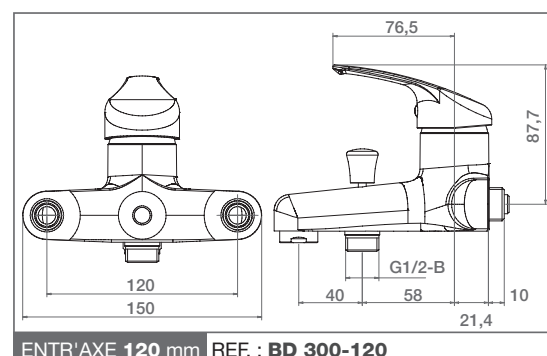
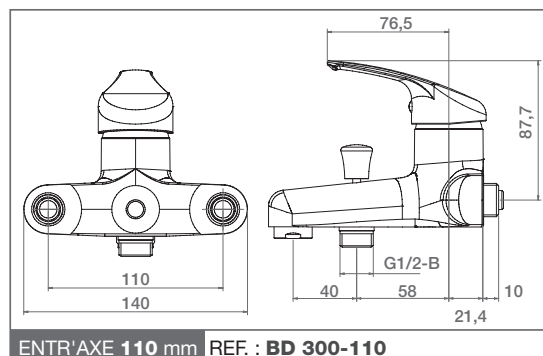
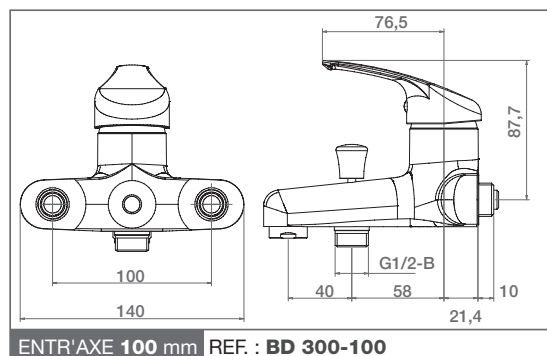
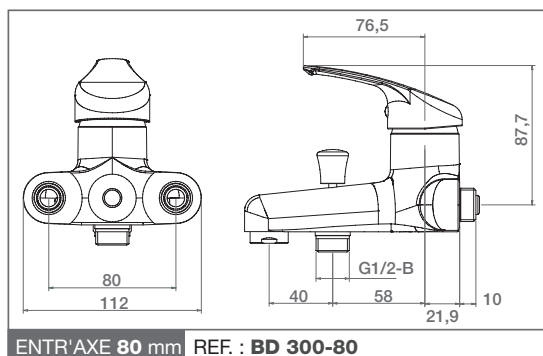
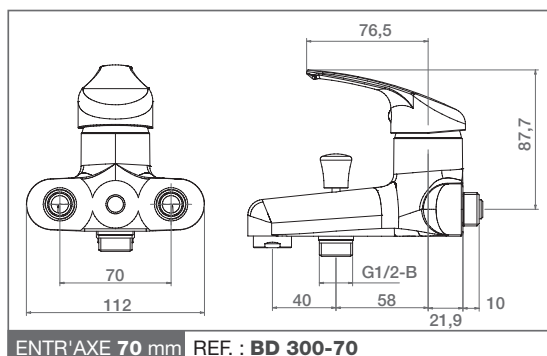
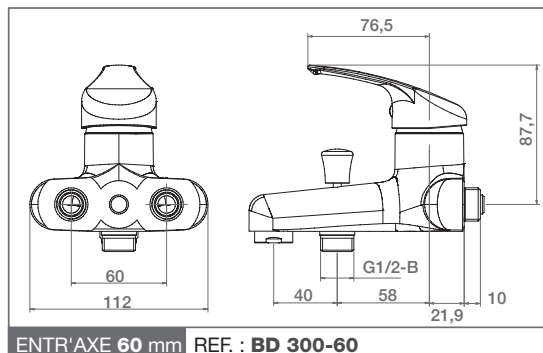
PIÈCES DÉTACHÉES	Réf.
Cartouche à disques diam. 40 céramique pour mitigeurs A100, A200 et A300 (ancien modèle)	CAR 40 L
Cartouche à disques diam. 35 céramique pour mitigeurs A100 (ancien modèle)	CAR 35
Cartouche à disques diam. 35 céramique pour mitigeurs A 100, A200 et A300	CAR 35 L
Cartouche pour mitigeur thermostatique A380 (Avant Octobre 2012)	CAR380
Cartouche pour mitigeur thermostatique A380 (Depuis Octobre 2012)	CAR THER
Sachet de raccords pour mélangeurs M100, M200 et mitigeurs A100, A200 et A300	SACRAC 1
Sachet de raccords pour mitigeur A380	SACRAC 2



MITIGEUR BAIN-DOUCHE

Arrivées mâles 1/2. Manette métal. Inverseur automatique - antipollution selon NF EN 14506 et NF EN 1717 -

Existe en entr'axe 60 / 70 / 80 / 100 / 110 / 120 / 135

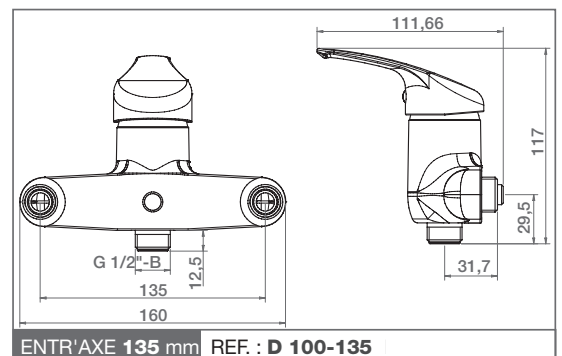
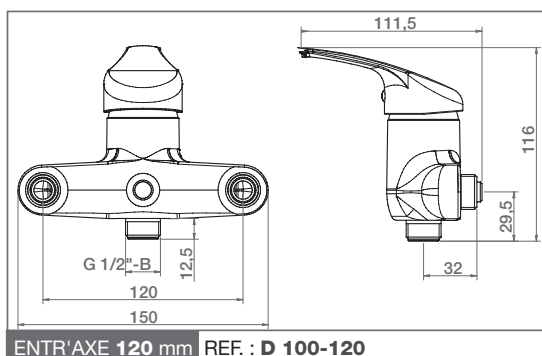
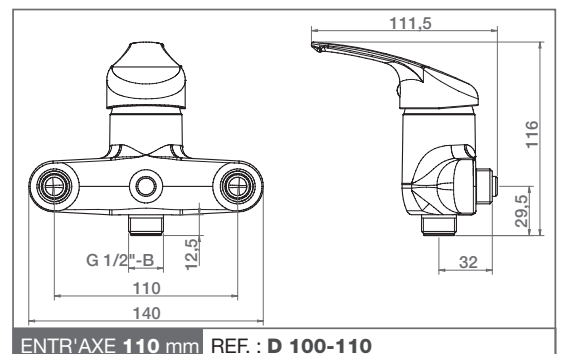
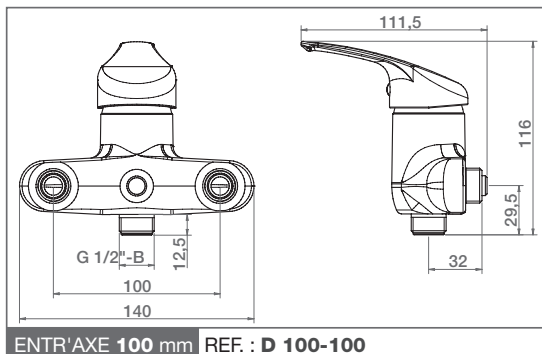
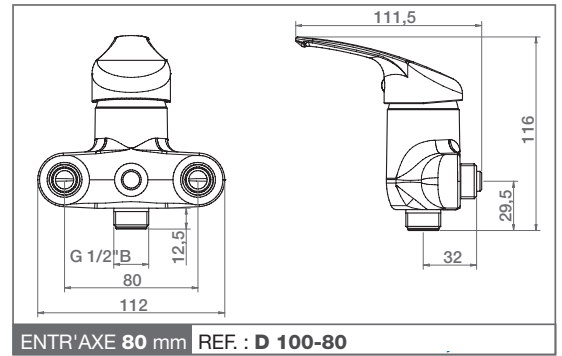
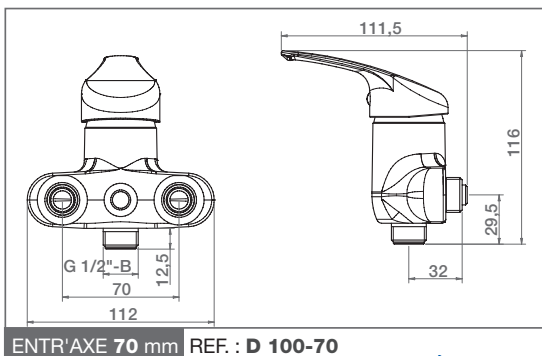
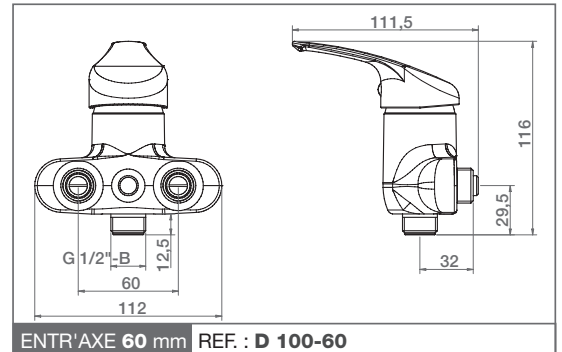




MITIGEUR DOUCHE

Arrivées mâles 1/2. Manette métal

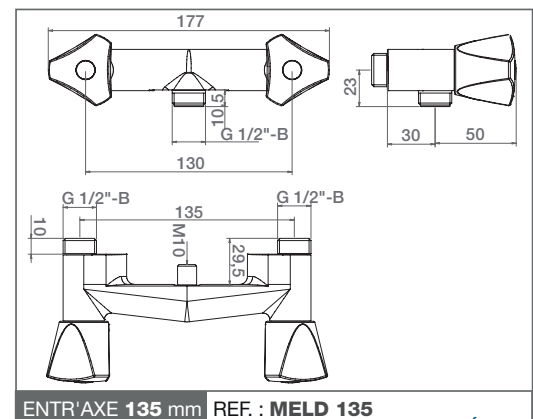
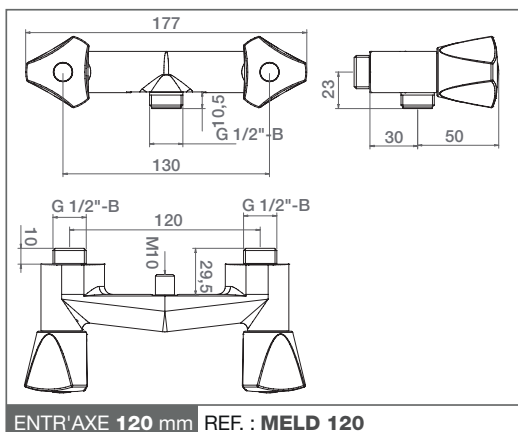
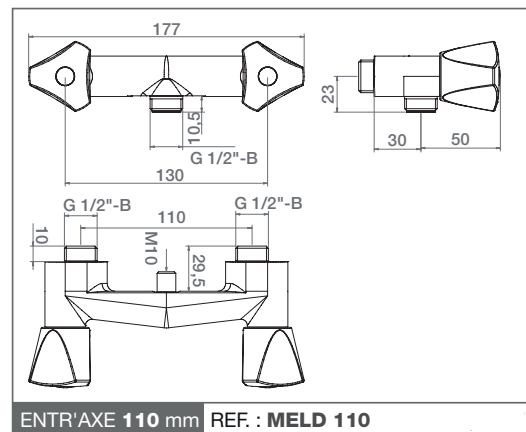
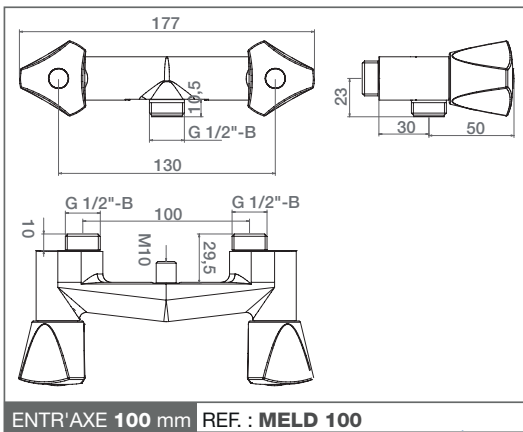
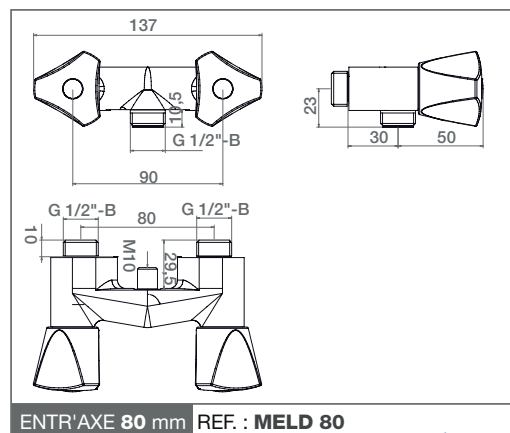
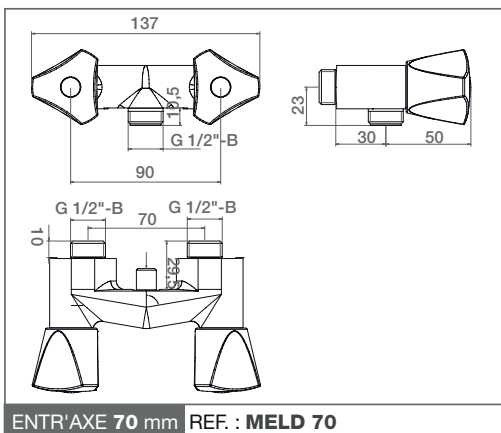
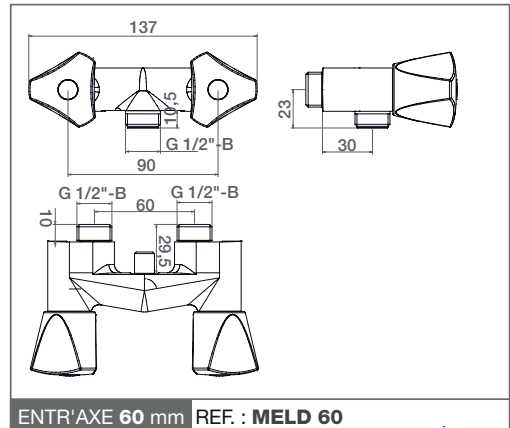
Existe en entr'axe 60 / 70 / 80 / 100 / 110 / 120 / 135





MÉLANGEUR DOUCHE

Arrivées mâles 1/2. Croisillons métal
Existe en entr'axe 60 / 70 / 80 / 100 / 110 / 120 / 135



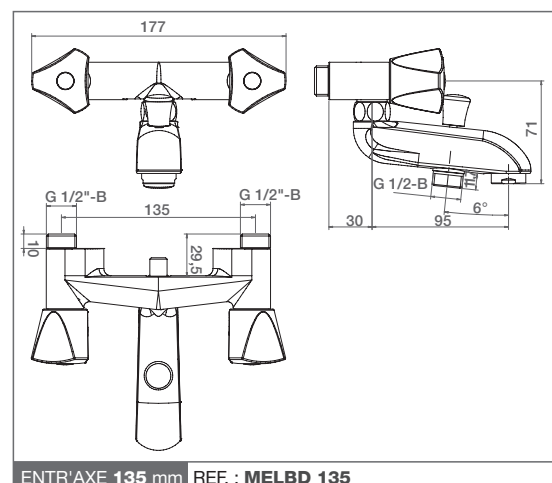
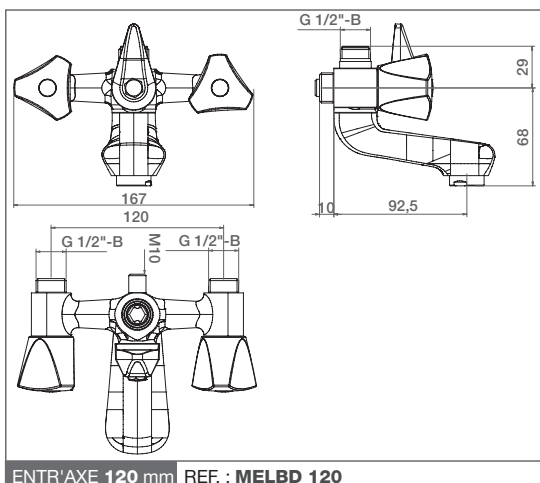
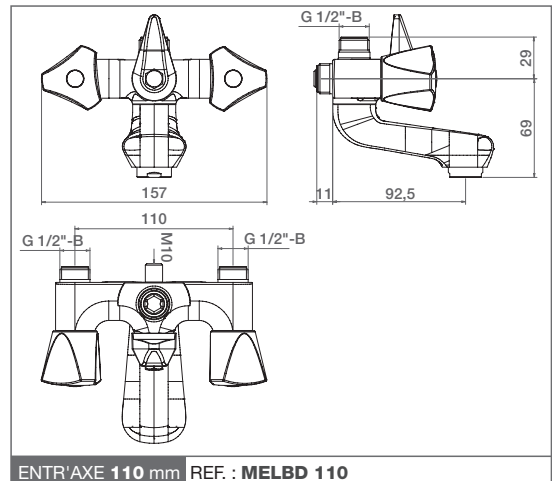
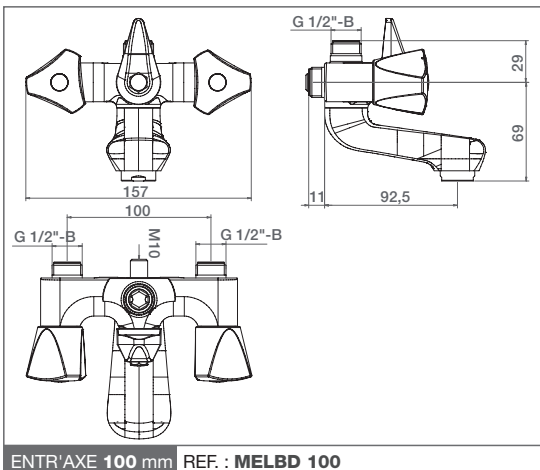
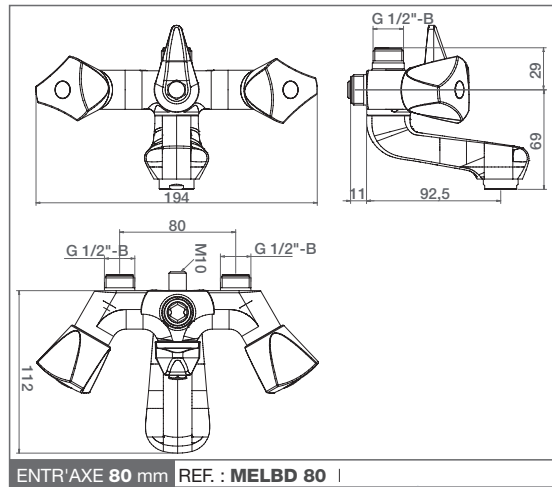
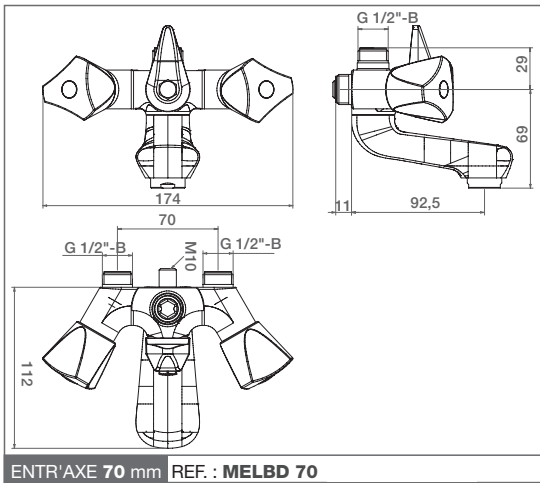
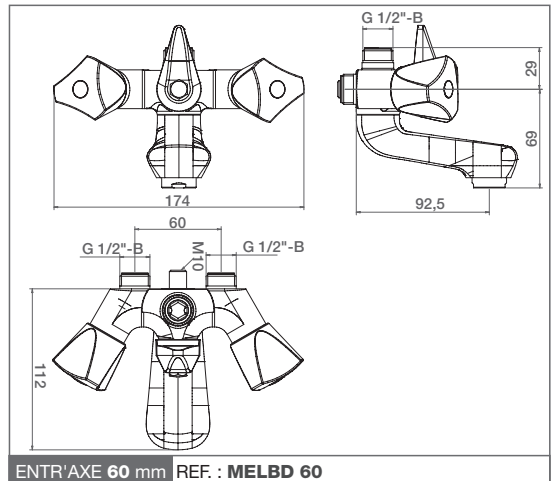


MÉLANGEUR BAIN DOUCHE

Arrivées mâles 1/2. Croisillons métal

Existe en entr'axe :

60 / 70 / 80 / 100 / 110 / 120 / 135

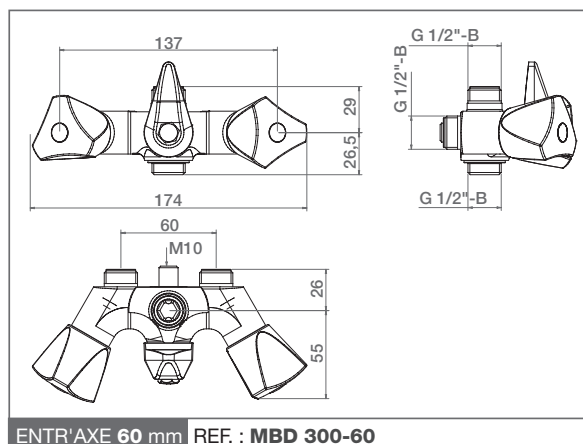




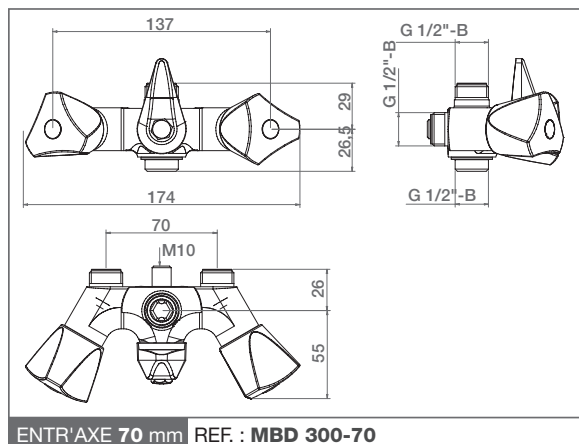
MÉLANGEUR BAIN-DOUCHE SANS BEC

Arrivées mâles 1/2. Croisillons métal

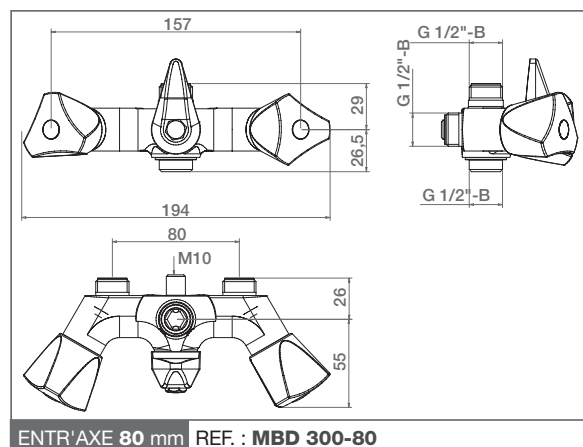
Existe en entr'axe 60 / 70 / 80 / 100 / 110 / 120



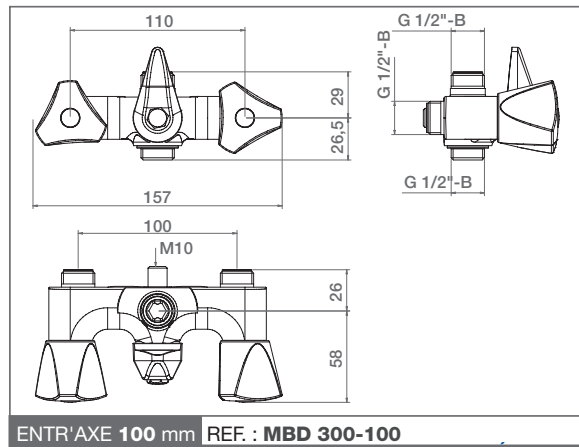
ENTR'AXE 60 mm REF. : MBD 300-60



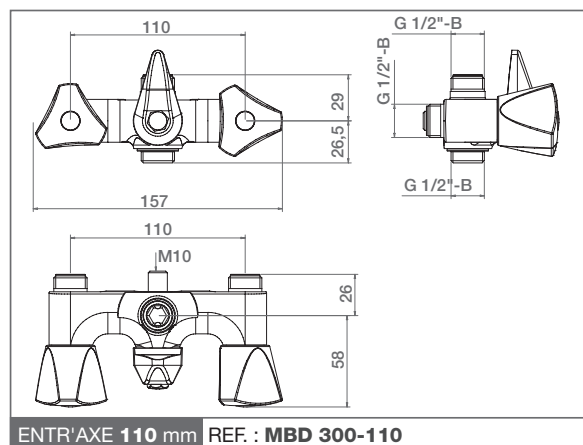
ENTR'AXE 70 mm REF. : MBD 300-70



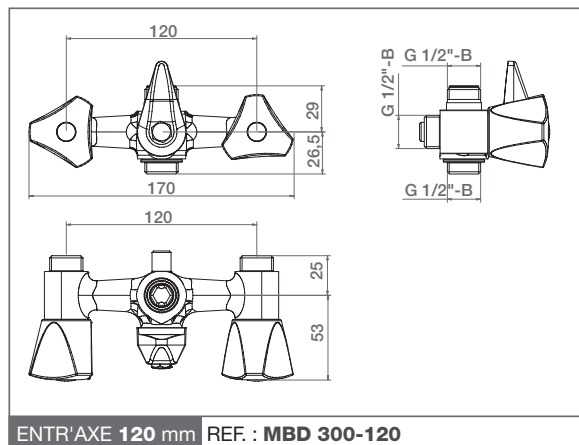
ENTR'AXE 80 mm REF. : MBD 300-80



ENTR'AXE 100 mm REF. : MBD 300-100



ENTR'AXE 110 mm REF. : MBD 300-110



ENTR'AXE 120 mm REF. : MBD 300-120



161, route d'Albi 31200 TOULOUSE

Tél : **06 95 31 96 76** • Fax : **09 72 45 87 97** • e-mail : robinetterie@ternier-isidra.com • www.isidra-ternier.com