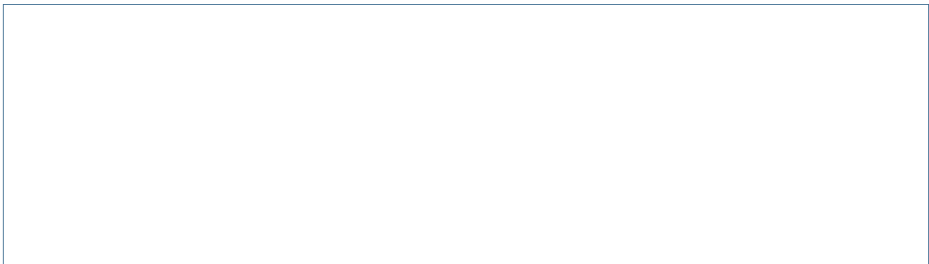




# Receveur EQUILIBRE

*Cachet distributeur*



## EQUILIBRE :

Un receveur de douche facile à installer (à poser ou à encastrer), disponible en 6 dimensions et 5 coloris de SMO™ !

- Surface Stone Feeling **antidérapante PN24**
- Bonde et grille Inox fournies

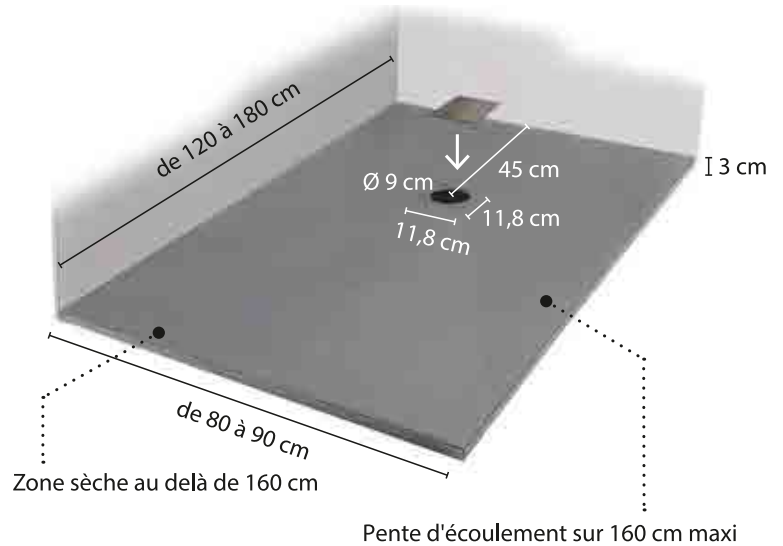


### SURFACE STONE FEELING

La surface des receveurs Equilibre bénéficie d'un relief matière structuré de type pierre naturelle.

## DIMENSIONS

LONGUEURS	LARGEURS	
	80 cm	90 cm
120 cm	ZBEQU080120	ZBEQU090120
140 cm	ZBEQU080140	ZBEQU090140
160 cm		ZBEQU090160
180 cm		ZBEQU090180



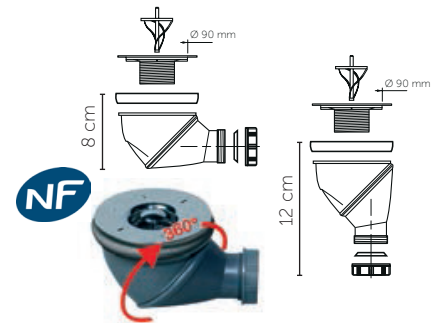
## COULEURS SMO™ DU RECEVEUR



## GRILLE AVEC BONDE FOURNIE



Grille en acier inoxydable. Bonde Ø 90 mm orientable (sortie verticale et horizontale) avec panier de récupération.



AMBIANCE BAIN  
BP 206 - 07502 GUILHERAND GRANGES CEDEX - FRANCE  
Tél : +33 (0)4 75 44 32 70 - FAX : +33 (0)4 75 42 39 92  
info@ambiancebain.com

[www.ambiancebain.com](http://www.ambiancebain.com)

**Ab**  
ambiance bain  
*— le Waterconcept —*

**ARTIPÔLE**  
VOTRE PROJET SE CONSTRUIT CHEZ NOUS

### RENNES (35)

ZA Artipôle - Route de l'Artipôle  
35220 ST DIDIER  
Tél : 02 99 00 92 28

### LAVAL (53)

Le Berry  
53470 Martigné sur Mayenne  
Tél : 02 43 49 07 68

### SAINT BRIEUC (22)

Rue Rosengart  
22190 PLERIN  
Tél : 02 96 58 62 05