

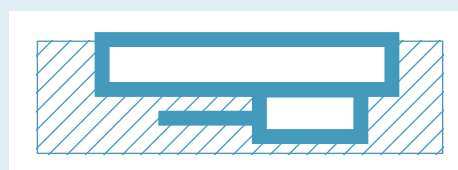
CHOISIR UN RECEVEUR

Les types d'installation

Décaissement total

Idéal pour les constructions neuves

- Encastrement du receveur et de l'évacuation dans la chape
- Etanchéité bord à bord avec le sol



> KINEROCK (3/4 cm)

> KINESURF DECOUPABLE (4 cm)

> KINESURF+ (4 cm)

> KINESURF (4 cm)

> KINESTART (3,2 cm)

Faible décaissement

Idéal pour tous types de construction

- Receveur à poser sur le sol avec ressaut extérieur de la hauteur du receveur
- Encastrement de l'évacuation dans la chape



> KINEROCK (3/4 cm)

> KINESURF DECOUPABLE (4 cm)

> KINESURF+ (4 cm)

> KINESURF (4 cm)

> KINESTART (3,2 cm)

Sans décaissement

Idéal pour la rénovation

- Receveur déjà surélevé avec bonde incluse dans la hauteur du receveur **1**
- Receveur installé sur des pieds réglables **2** (habillage à prévoir)



> KINEROCK avec pieds (9/15 cm) **2**

> KINESURF DECOUPABLE avec pieds (10/15 cm) **2**

> KINESURF+ avec pieds (11/15 cm) **2**

> KINESURF avec pieds (11/15 cm) **2**

> KINESURF (9/10,5 cm) **1**

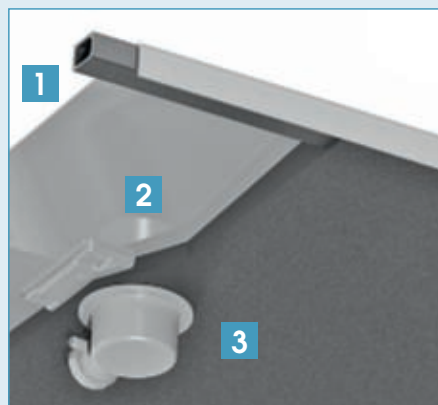
> KINEMATIC intérieur (5,3 cm) **1**

> KINEMATIC extérieur (5,3 cm) **1**

RECEVEURS EN BIOTEC

Matériaux de haute technologie

- Solide : cadre périmétral en acier ou en fibre de verre* **1**
- Bactériostatique et naturellement non glissant PN6 : surface en Biocryl thermoformé **2**
- Isolant thermique et acoustique : renfort en Biotec **3**
- Décaissement simplifié : dessous du receveur plat



- > KINESURF DECOUPABLE p.170
- > KINESURF+ p.174
- > KINESURF p.178
- > KINESTART p.186
- > KINEMATIC intérieur et extérieur p.188 - 189

ADHERENCE



Avec revêtement antidérapant

7 COULEURS*



Blanc brillant



Blanc mat



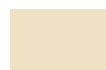
Gris anthracite mat



Gris béton mat



Noir mat

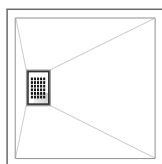


Sable mat

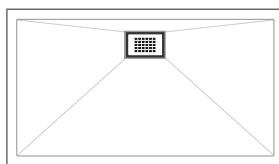


Taupe mat

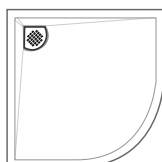
29 TAILLES*



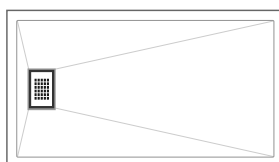
- 80 x 80 cm
- 90 x 90 cm
- 100 x 100 cm



- longueurs de 90 à 180 cm
- largeurs : 70, 80, 90 cm



- 90 x 90 cm
- 100 x 100 cm



- longueurs de 120 à 180 cm
- largeurs : 70, 80, 90, 100 cm

* Selon les modèles

KINESURF

Receveur extra-plat à poser ou à encastrer,
idéal pour les constructions neuves



Hauteur
4 ou 9/10,5 cm



Décaissement
total



Faible
décaissement



Sans
décaissement

ADHÉRENCE



Avec revêtement
antidérapant



LES +

- Bonde extra-plate pivotant à 360° (25 l./min)
- Grille d'évacuation en inox poli
- Pour une installation sans décaissement de chape, pensez à Kinesurf en hauteur 9/10,5 cm
- Hauteur 4 cm sur tous les modèles (bonde sur la largeur et sur la longueur)
- Dessous du receveur plat (hors zone de bonde) : zone de décaissement réduite
- En option, kit de pieds réglables pour Kinesurf 4 cm permettant d'atteindre une hauteur totale de 11 à 15 cm

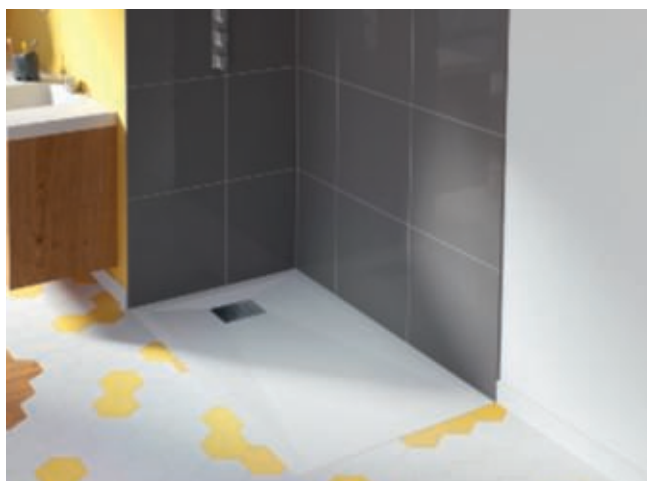
COULEURS



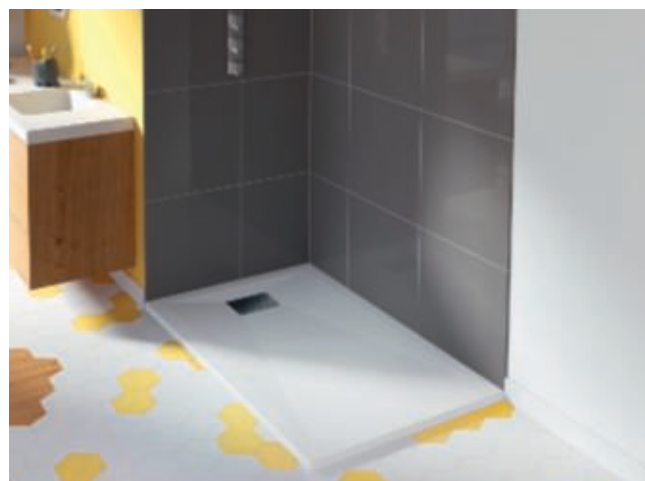
Blanc
brillant



Blanc mat
(avec antidérapant)



Kinesurf (4 cm) - pose avec décaissement total



Kinesurf (4 cm) - pose avec faible décaissement



Kinesurf (4 cm) sur pieds (plinthes non fournies) - pose sans décaissement



Kinesurf (9/10,5 cm) - pose sans décaissement

INFO : Tableaux références/prix (voir p.181)



Côté utilisateur

- **Accès facilité** : ressaut extérieur de 4 cm maximum (pour Kinesurf 4 cm)
- **Sécurité** : naturellement non glissant
- **Solidité et rigidité** : cadre périmétral en acier



Côté installateur

- **Idéal pour les projets de douche à l'italienne** : encastrement total possible (pour Kinesurf 4 cm)
- **Robustesse** : plus résistant qu'un receveur en céramique
- **Manipulation aisée** : receveur léger
- **Moins de décaissement** : dessous plat



KINESURF 4 CM

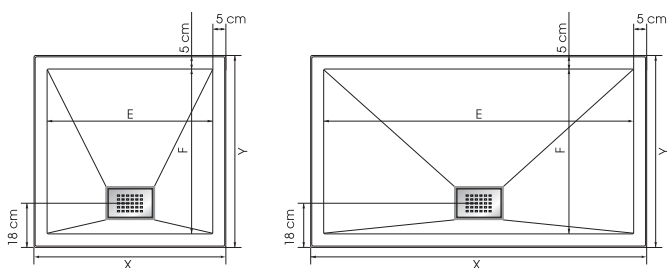
Dimensions pour modèles carrés, 1/4 de rond et rectangulaires (avec bonde centrée sur la longueur)



Dimensions pour receveurs rectangulaires 120 cm (avec bonde centrée sur la largeur)



Dimensions pour receveurs rectangulaires 140, 150, 160, 170 et 180 cm (avec bonde centrée sur la largeur)



X	Y	E	F
80	80	70	70
90	90	80	80
100	100	90	90

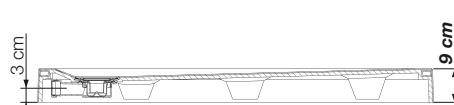
X	Y	E	F
90	70	80	60
100	70	90	60
100	80	90	70
100	90	90	80
120	70	110	60
120	80	110	70
120	90	110	80
140	70	130	60
140	80	130	70
140	90	130	80

X	Y	E	F
150	90	140	80
160	70	150	60
160	80	150	70
160	90	150	80
170	70	160	60
170	80	160	70
170	90	160	80
180	80	170	70

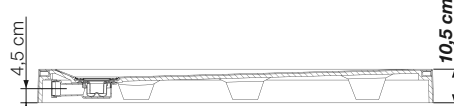
KINESURF 9/10,5 cm

(Non compatible avec les kits de pieds)

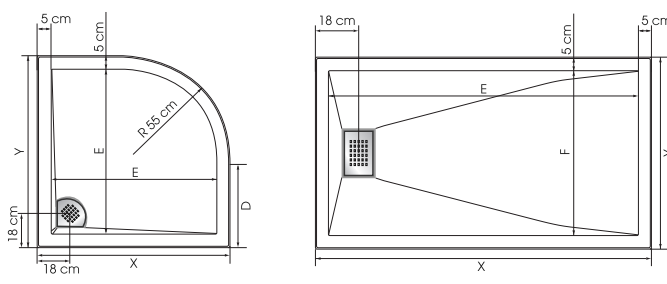
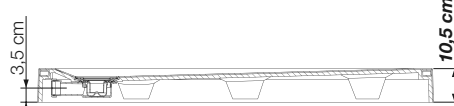
Dimensions pour modèles carrés, 1/4 de rond et rectangulaires (avec bonde centrée sur la longueur)



Dimensions pour receveurs rectangulaires 120 cm (avec bonde centrée sur la largeur)



Dimensions pour receveurs rectangulaires 140, 150, 160, 170 et 180 cm (avec bonde centrée sur la largeur)



X	Y	E	D
90	90	80	35
100	100	90	45

X	Y	E	F
120	70	110	60
120	80	110	70
120	90	110	80
120	100	110	90
140	70	130	60
140	80	130	70
140	90	130	80
140	100	130	90
150	90	140	80
150	100	140	90
160	70	150	60
160	80	150	70
160	90	150	80
160	100	150	90
170	70	160	60
170	80	160	70
170	90	160	80
180	80	170	70
180	90	170	80
180	100	170	90

Tolérance sur X et Y : +/- 0,5 cm



Kinesurf 4 cm : Bonde extra-plate pour un faible décaissement de chape



Kinesurf 9/10,5 cm : Bonde extra-plate évitant tout décaissement de chape



Kinesurf 9/10,5 cm : Découpe du receveur pour l'évacuation (vue de dessous)

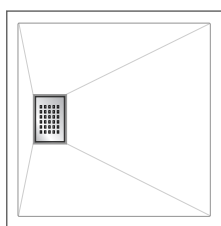


Kinesurf 9/10,5 cm : Pieds renforçant la stabilité du receveur

INFO : Installez ce receveur partout grâce à la pompe de relevage VD90 (voir p.266), pour une installation de plain-pied, utilisez la pompe aspirante Kinefloor+ (voir p.267)

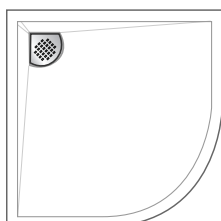
KINESURF COULEUR BLANC

PN6 naturellement non glissant
PN24 avec revêtement antidérapant



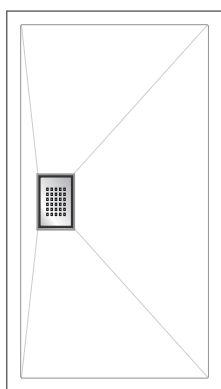
Tarifs H.T.	Carré							
	4 cm				9 cm			
	PN6		PN24		PN6		PN24	
80 x 80 cm	RD1100	279€	RD1100AD	382€	RD200	325€	RD200AD	428€
90 x 90 cm	RD1101	324€	RD1101AD	427€	RD201	372€	RD201AD	475€
100 x 100 cm	RD1102	352€	RD1102AD	455€	RD208	398€	RD208AD	501€

Départ usine sous 48h



Tarifs H.T.	1/4 de rond							
	4 cm				9 cm			
	PN6		PN24		PN6		PN24	
90 x 90 cm	RD1103	307€	RD1103AD	410€	RD202	359€	RD202AD	462€
100 x 100 cm	RD1104	338€	RD1104AD	441€	RD203	387€	RD203AD	490€

Départ usine sous 48h



Tarifs H.T.	Rectangulaire (bonde centrée sur la longueur)							
	4 cm				9 cm			
	PN6		PN24		PN6		PN24	
90 x 70 cm	RD1105	278€	RD1105AD	381€	RD204	325€	RD204AD	428€
100 x 70 cm	RD1106	285€	RD1106AD	388€	RD205	332€	RD205AD	435€
100 x 80 cm	RD1107	302€	RD1107AD	405€	RD206	348€	RD206AD	451€
100 x 90 cm	RD1108	338€	RD1108AD	441€	RD207	388€	RD207AD	491€
120 x 70 cm	RD1109	329€	RD1109AD	432€	RD209	375€	RD209AD	478€
120 x 80 cm	RD1110	344€	RD1110AD	447€	RD210	390€	RD210AD	493€
120 x 90 cm	RD1111	397€	RD1111AD	500€	RD211	454€	RD211AD	557€
140 x 70 cm	RD1112	389€	RD1112AD	492€	RD212	424€	RD212AD	527€
140 x 80 cm	RD1113	412€	RD1113AD	515€	RD213	440€	RD213AD	543€
140 x 90 cm	RD1114	438€	RD1114AD	541€	RD214	459€	RD214AD	562€
150 x 90 cm	RD1115	494€	RD1115AD	597€	RD215	528€	RD215AD	631€
160 x 70 cm	RD1116	412€	RD1116AD	515€	RD216	496€	RD216AD	599€
160 x 80 cm	RD1117	480€	RD1117AD	583€	RD217	510€	RD217AD	613€
160 x 90 cm	RD1118	511€	RD1118AD	614€	RD218	534€	RD218AD	637€
170 x 70 cm	RD1119	421€	RD1119AD	524€	RD219	469€	RD219AD	572€
170 x 80 cm	RD1120	488€	RD1120AD	591€	RD220	516€	RD220AD	619€
170 x 90 cm	RD1121	547€	RD1121AD	650€	RD221	573€	RD221AD	676€
180 x 80 cm	RD1122	505€	RD1122AD	608€	RD222	526€	RD222AD	629€

Tarifs H.T.	Rectangulaire (bonde centrée sur la largeur)							
	4 cm				10,5 cm			
	PN6		PN24		PN6		PN24	
120 x 70 cm	RD1150	329€	RD1150AD	432€	RD250	375€	RD250AD	478€
120 x 80 cm	RD1151	344€	RD1151AD	447€	RD251	390€	RD251AD	493€
120 x 90 cm	RD1152	397€	RD1152AD	500€	RD252	454€	RD252AD	557€
120 x 100 cm	RD1153	458€	RD1153AD	561€	RD253	503€	RD253AD	606€
140 x 70 cm	RD1154	389€	RD1154AD	492€	RD254	424€	RD254AD	527€
140 x 80 cm	RD1155	412€	RD1155AD	515€	RD255	440€	RD255AD	543€
140 x 90 cm	RD1156	438€	RD1156AD	541€	RD256	459€	RD256AD	562€
140 x 100 cm	RD1157	493€	RD1157AD	596€	RD257	514€	RD257AD	617€
150 x 90 cm	RD1158	494€	RD1158AD	597€	RD258	528€	RD258AD	631€
150 x 100 cm	RD1159	550€	RD1159AD	653€	RD259	582€	RD259AD	685€
160 x 70 cm	RD1160	412€	RD1160AD	515€	RD260	496€	RD260AD	599€
160 x 80 cm	RD1161	480€	RD1161AD	583€	RD261	510€	RD261AD	613€
160 x 90 cm	RD1162	511€	RD1162AD	614€	RD262	534€	RD262AD	637€
160 x 100 cm	RD1163	567€	RD1163AD	670€	RD263	589€	RD263AD	692€
170 x 70 cm	RD1164	421€	RD1164AD	524€	RD264	469€	RD264AD	572€
170 x 80 cm	RD1165	488€	RD1165AD	591€	RD265	516€	RD265AD	619€
170 x 90 cm	RD1166	547€	RD1166AD	650€	RD266	573€	RD266AD	676€
180 x 80 cm	RD1167	505€	RD1167AD	608€	RD267	526€	RD267AD	629€
180 x 90 cm	RD1168	565€	RD1168AD	668€	RD268	586€	RD268AD	689€
180 x 100 cm	RD1169	626€	RD1169AD	729€	RD269	655€	RD269AD	758€

Départ usine sous 48h

INFO : Pour une installation sur pieds, commander un kit (voir p.264)

Option tabouret (voir visuel p.264)
SIEGE18 165€

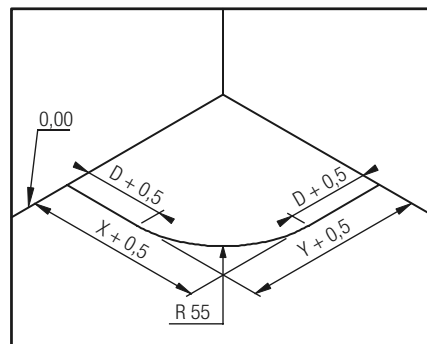
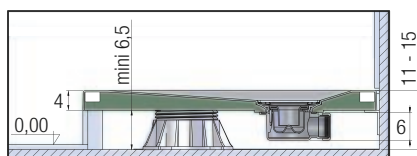


Bonde NF (garde d'eau 50 mm) BOND19 41€
Bonde à sortie verticale BOND25 30€

KINESURF (4 cm et +)

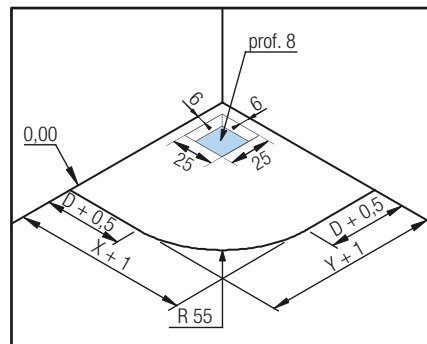
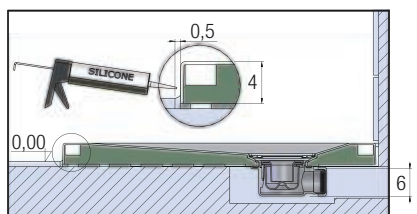
TYPES D'INSTALLATION POUR MODÈLES 1/4 DE ROND

1. Posé sur pieds réglables avec habillage carrelé



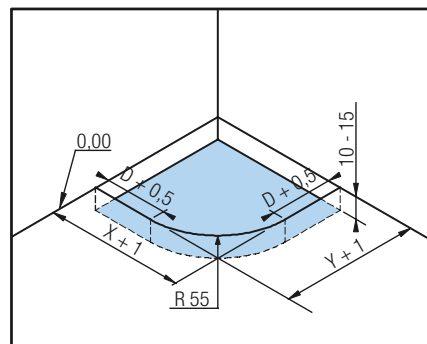
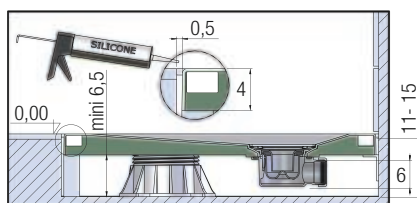
Préparation de l'implantation

2. Posé en butée contre le carrelage



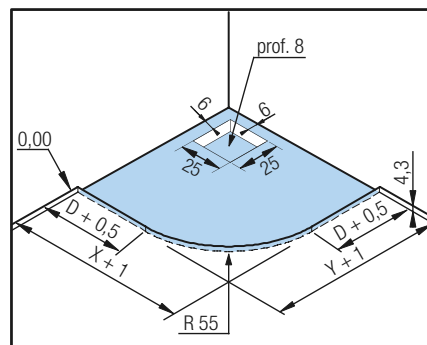
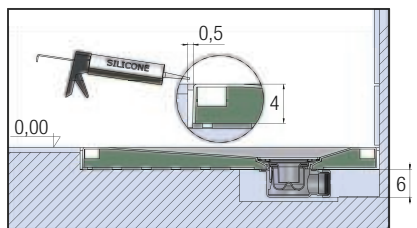
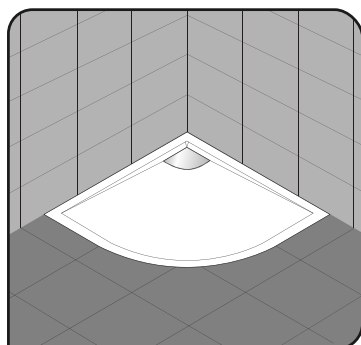
Préparation de l'implantation

3. Encastré et posé sur pieds réglables



Préparation de l'implantation

4. Encastré et posé sans pieds réglables

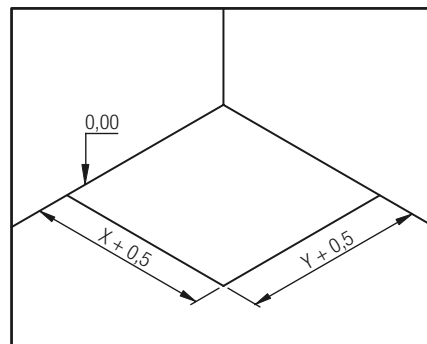
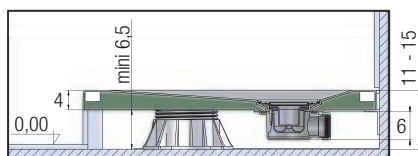
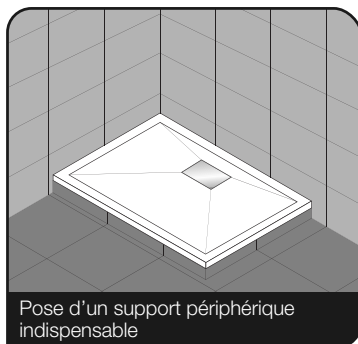


Préparation de l'implantation

KINESURF (4 cm et +)

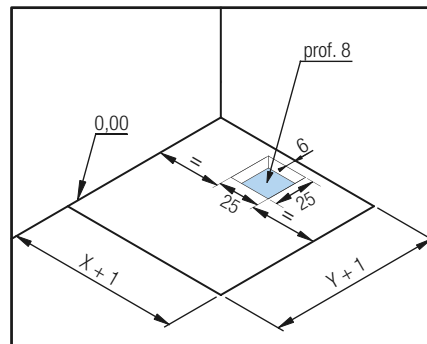
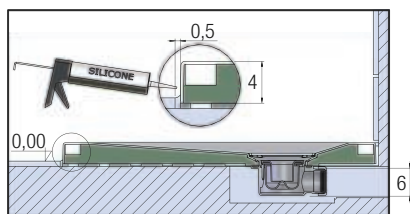
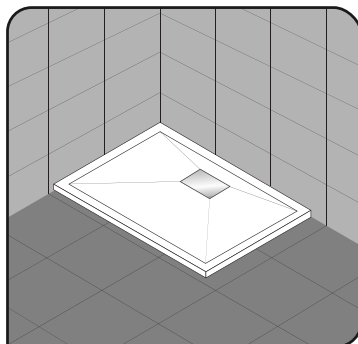
TYPES D'INSTALLATION POUR MODÈLES CARRÉS, RECTANGULAIRES BONDE CENTRÉE SUR LA LONGUEUR

1. Posé sur pieds réglables avec habillage carrelé



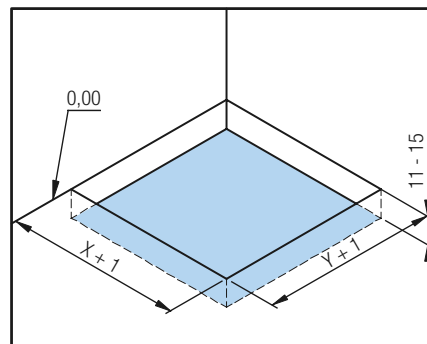
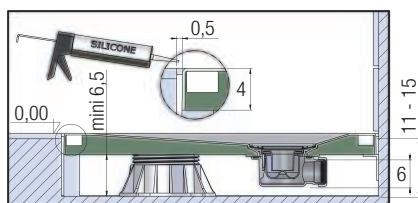
Préparation de l'implantation

2. Posé en butée contre le carrelage



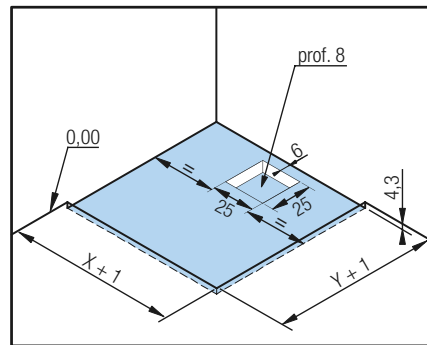
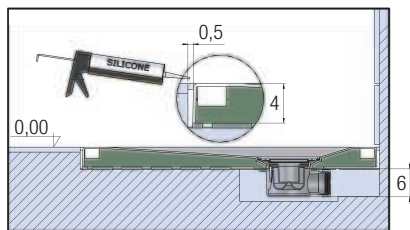
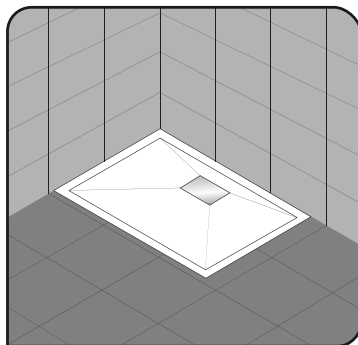
Préparation de l'implantation

3. Encastré et posé sur pieds réglables



Préparation de l'implantation

4. Encastré et posé sans pieds réglables

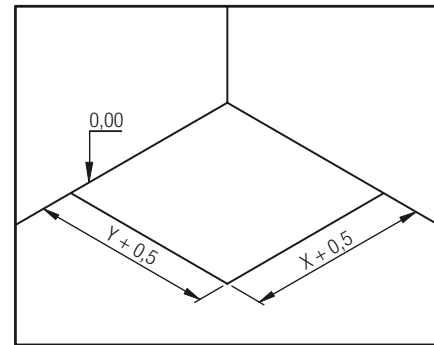
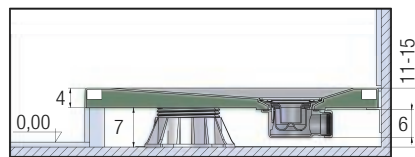


Préparation de l'implantation

KINESURF (4 cm et +)

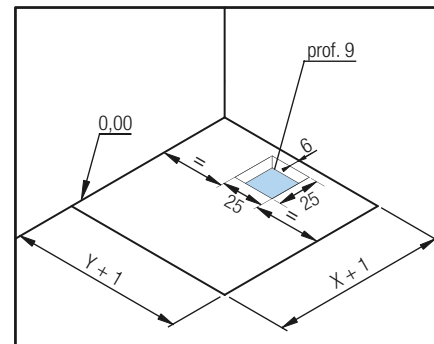
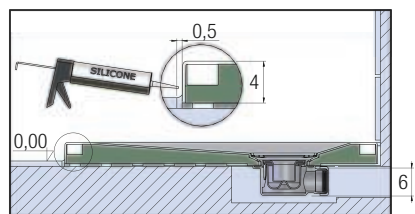
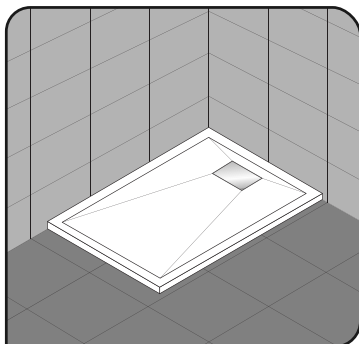
TYPES D'INSTALLATION POUR MODÈLES RECTANGULAIRES BONDE CENTRÉE SUR LA LARGEUR

1. Posé sur pieds réglables avec habillage carrelé



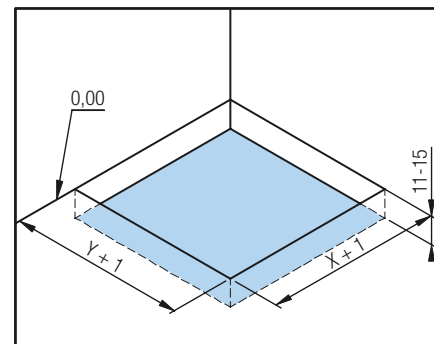
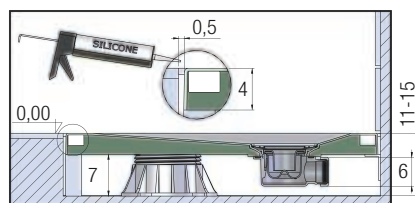
Préparation de l'implantation

2. Posé en butée contre le carrelage



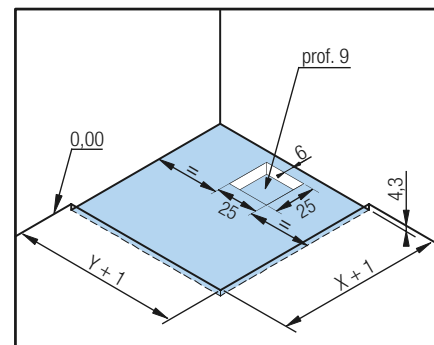
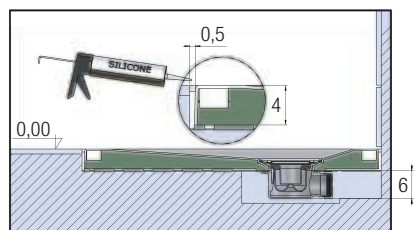
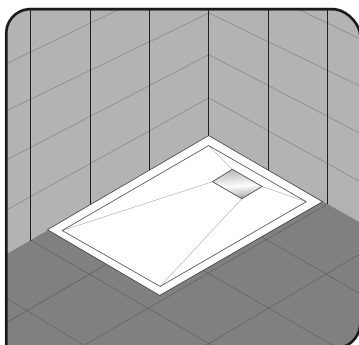
Préparation de l'implantation

3. Encastré et posé sur pieds réglables



Préparation de l'implantation

4. Encastré et posé sans pieds réglables



Préparation de l'implantation