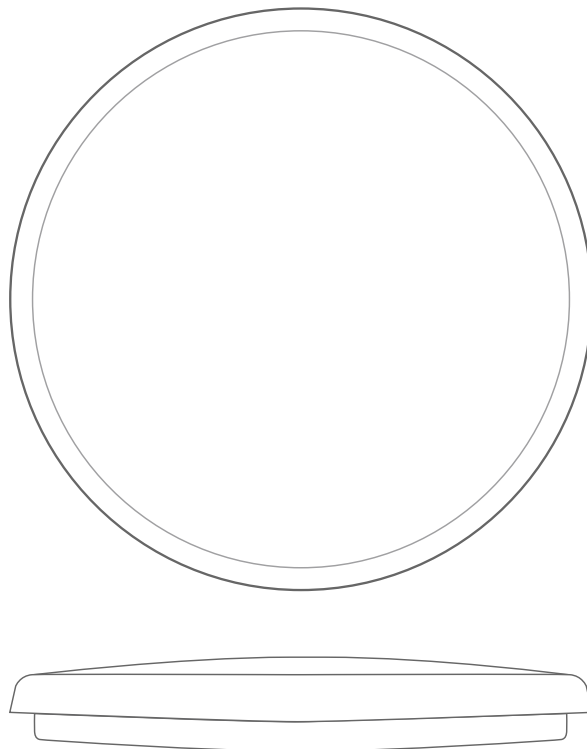




# **NOTICE D'INSTALLATION DES HUBLOTS EXTRA PLAT - IP54**

**GAMME HR54B**



# SOMMAIRE

|   |   |
|---|---|
| 1. INSTRUCTIONS DE SÉCURITÉ IMPORTANTES | 1 |
| 1.1 MESURES DE SÉCURITÉ GÉNÉRALES       | 1 |
| 1.2 COMPATIBILITÉ                       | 1 |
| 2. PRÉSENTATION                         | 1 |
| 2.1 DESCRIPTION GÉNÉRALE                | 1 |
| 2.2 CARACTÉRISTIQUES COMMUNES           | 2 |
| 2.3 DÉTAILS                             | 2 |
| 2.4 DIMENSIONS                          | 3 |
| 2.5 RÉGLAGE DU DÉTECTEUR                | 3 |
| 3. INSTALLATION                         | 4 |

# 1. INSTRUCTIONS DE SÉCURITÉ IMPORTANTES



## ATTENTION !

AVANT D'INSTALLER ET D'UTILISER LES HUBLOTS, LISEZ IMPÉRATIVEMENT TOUTES LES INDICATIONS ET RECOMMANDATIONS CONTENUES DANS CETTE PRÉSENTE NOTICE.

## 1.1 MESURES DE SÉCURITÉ GÉNÉRALES

- ① AVANT D'INSTALLER LES HUBLOTS HR54B, VÉRIFIEZ QU'ILS N'ONT PAS SUBI DE DOMMAGE LORS DU TRANSPORT. SI VOUS CONSTATEZ QU'ILS ONT ÉTÉ ENDOMMAGÉS, MÊME LÉGÈREMENT, PRENEZ CONTACT AVEC VOTRE REVENDEUR.
- ② AVANT D'INSTALLER LES HUBLOTS, VÉRIFIEZ LEUR BON FONCTIONNEMENT.
- ③ NE PAS PLACER LES HUBLOTS À PROXIMITÉ DE PRODUITS INFLAMMABLES (ESSENCE, HUILE, ALCOOL, GAZ, ACIDE, ETC...), OU DANS UN ENVIRONNEMENT CORROSIF (GAZ,...)
- ④ LORS DE L'INSTALLATION, NE METTRE LES HUBLOTS SOUS TENSION QU'APRÈS AVOIR EFFECTUÉ UNE VÉRIFICATION DU CÂBLAGE.
- ⑤ TOUJOURS COUPER LE RÉSEAU 230VAC AVANT D'INSTALLER LES SPOTS.

## 1.2 COMPATIBILITÉ

- ① LES HUBLOTS HR54B PROPOSÉS PAR LADY LIGHT® PEUVENT ÊTRE DIMMABLE OU NON DIMMABLE. LES MODÈLES DIMMABLE SONT COMPATIBLE AVEC LES ACCESSOIRES SUIVANTS :
  - LES GRADUATEURS TRIAC (RÉF : DIMT-230V0150W, CODE : 015812)
  - LES RÉPÉTITEURS TRIAC SIMPLES (RÉF : REPT-230V0600W, CODE : 015829)

## 2. PRÉSENTATION

### 2.1 DESCRIPTION GÉNÉRALE

- ① LES HUBLOTS SONT ALIMENTÉS PAR UN DRIVER FONCTIONNANT EN TENSION 230VAC.
- ② LES HUBLOTS DE LA GAMME HR54B SONT COMPOSÉS DE PLUSIEURS LED SMD PRÉSENTS SUR TOUTE LA SURFACE DES HUBLOTS. LA LUMIÈRE PRODUITE PAR CES SMD TRAVERSE UN DIFFUSEUR PERMETTANT D'ÉMETTRE UNE LUMIÈRE DIFFUSE ET HOMOGÈNE.
- ③ L'ENVELOPPE EXTÉRIEURE DES HUBLOTS EST ENTIÈREMENT CONÇUE EN POLYCARBONATE (L'UTILISATEUR N'A PAS ACCÈS AUX PARTIES MÉTALLIQUES).
- ④ LES HUBLOTS HR54B SONT CONÇUS POUR UNE INSTALLATION EN INTÉRIEUR, LEUR INDICE DE PROTECTION EST IP54, ILS NE CONVIENNENT DONC PAS POUR UNE UTILISATION EN EXTÉRIEUR OÙ ILS SERAIENT SOUMIS AUX DIFFÉRENTES INTEMPÉRIES.

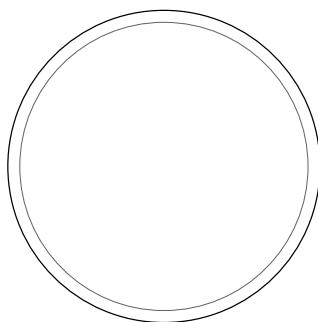
## 2.2 CARACTÉRISTIQUES COMMUNES

|                       |  |
|-----------------------|--|
| LED                   | SMD 2835                                   |
| TYPE LED              | SAMSUNG®                                   |
| TENSION D'ENTRÉE      | 200-265VAC @48-63Hz                        |
| COS PHI               | > 0,90                                     |
| IP                    | IP54                                       |
| CLASSE                | CLASSE 2                                   |
| ANGLE DE DIFFUSION    | 120°                                       |
| FIXATION              | FIXATION PAR L'ARRIÈRE                     |
| ÉTANCHÉITÉ            | JOINT DE PROTECTION                        |
| DIMMABLE              | OUI, PAR TRIAC (POUR LES MODÈLES DIMMABLE) |
| DIAMÈTRE DU DIFFUSEUR | 270MM                                      |
| DIAMÈTRE HUBLLOT      | Ø300MM                                     |
| ÉPAISSEUR             | 40MM                                       |
| CONDITIONNEMENT       | 10 PIÈCES                                  |

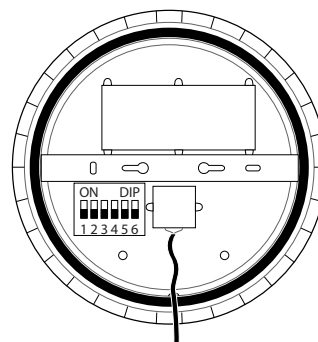
## 2.3 DÉTAILS



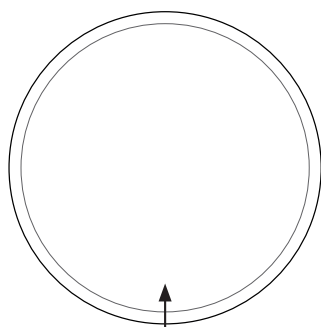
VUE DE  
PROFIL



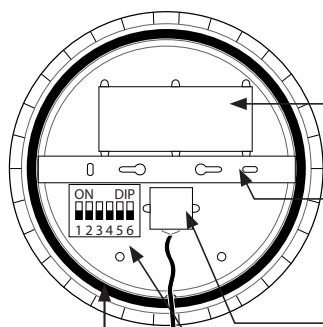
VUE DE FACE



VUE DE L'ARRIÈRE



DIFFUSEUR



JOINT

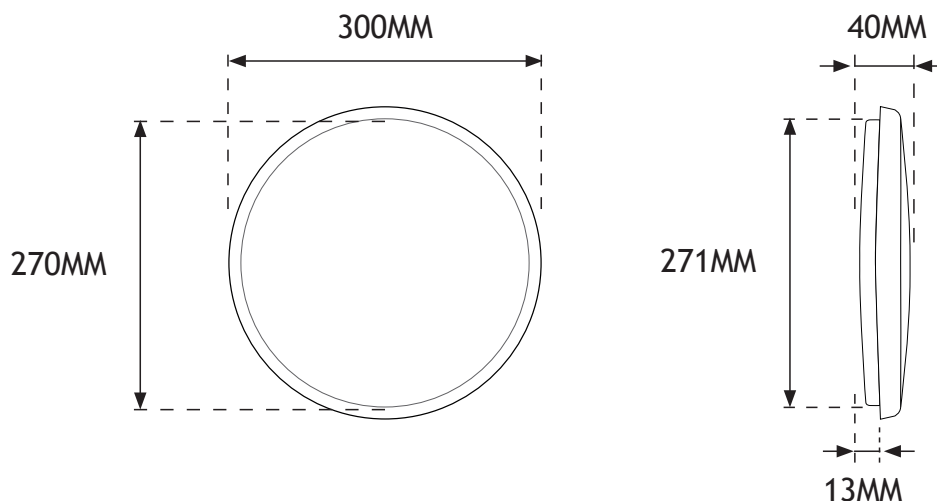
BOÎTIER CONTENANT LE DRIVER

PLAQUE DE FIXATION AMOVIBLE

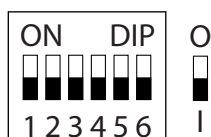
BOÎTIER DE CONNECTIONS

DIP SWITCH POUR LE RÉGLAGE DU DÉTECTEUR HF (POUR LES MODÈLES QUI EN SONT ÉQUIPÉS)

## 2.4 DIMENSIONS



## 2.5 RÉGLAGE DU DÉTECTEUR



| DETECTION AREA <sup>(1)</sup> |   |      | HOLD TIME <sup>(2)</sup> |   |      | DAYLIGHT SENSOR <sup>(3)</sup> |   |                        |
|-------------------------------|---|------|--------------------------|---|------|--------------------------------|---|------------------------|
| 1                             | 2 |      | 3                        | 4 |      | 5                              | 6 |                        |
| O                             | O | 25%  | O                        | O | 10mn | O                              | O | 5 lux                  |
| O                             | I | 50%  | O                        | I | 3mn  | O                              | I | 10 lux                 |
| I                             | O | 75%  | I                        | O | 60s  | I                              | O | 50 lux                 |
| I                             | I | 100% | I                        | I | 20s  | I                              | I | Disable <sup>(4)</sup> |

<sup>(1)</sup> DETECTION AREA : ZONE DE DÉTECTION

<sup>(2)</sup> HOLD TIME : TEMPS D'ALLUMAGE

<sup>(3)</sup> DAYLIGHT SENSOR : CAPTEUR DE LUMINOSITÉ

<sup>(4)</sup> DISABLE : DÉSACTIVÉ

### ① ZONE DE DÉTECTION :

LA ZONE DE DÉTECTION PEUT ÊTRE RÉDUITE EN SÉLECTIONNANT LA COMBINAISON SUR LES COMMUTATEURS DIP-SWITCH 1 ET 2.

### ② TEMPS D'ALLUMAGE :

INDIQUE LE TEMPS PENDANT LEQUEL LE LUMINAIRE RESTE ALLUMÉ À 100% D'ÉCLAIREMENT APRÈS LA DÉTECTION.

### ② CAPTEUR DE LUMINOSITÉ :

LE CAPTEUR PEUT ÊTRE CONFIGURÉ POUR N'AUTORISER LA DÉTECTION (L'ALLUMAGE DU LUMINAIRE) QU'AU-DESSOUS D'UN SEUIL DE LUMINOSITÉ AMBIANTE.

LORSQU'IL EST RÉGLÉ SUR LE MODE DÉSACTIVÉ, LE LUMINAIRE S' ALLUME LORSQU'UN MOUVEMENT EST DÉTECTÉ QUEL QUE SOIT LE NIVEAU DE LUMIÈRE AMBIANTE.

50LUX : FONCTIONNEMENT CRÉPUSCULE.

10LUX, 5LUX: OPÉRATION D'OBSCURITÉ UNIQUEMENT.

### 3. INSTALLATION

- ① RETIRER LES 2 VIS PRÉSENTES SUR LES COTÉS DU HUBLOT (ACCESSIBLES PAR L'ARRIÈRE)
- ② RETIRER LA PLAQUE DE FIXATION
- ③ PLACER LA PLAQUE DE FIXATION AU PLAFOND (OU AU MUR DANS LE CAS D'UNE INSTALLATION MURALE) AVEC LE JEU D'ACCESSOIRE FOURNIS
- ④ RETIRER LE BOÎTIER POUR ACCÉDER AU BORNIER DE CONNEXION
- ⑤ CONNECTER LE CÂBLE D'ALIMENTATION 230VAC (HORS TENSION)
- ⑥ PASSER LE CÂBLE SUR LE COTÉ À L'ENDROIT PRÉVU À CET EFFET (UNE LÉGÈRE DÉFORMATION À L'ARRIÈRE DU HUBLOT PERMET LE PASSAGE DU CÂBLE)
- ⑦ POSITIONNER LE HUBLOT SUR LA PLAQUE DE FIXATION, PUIS SERRER LES 2 VIS RETIRÉES EN (1)

