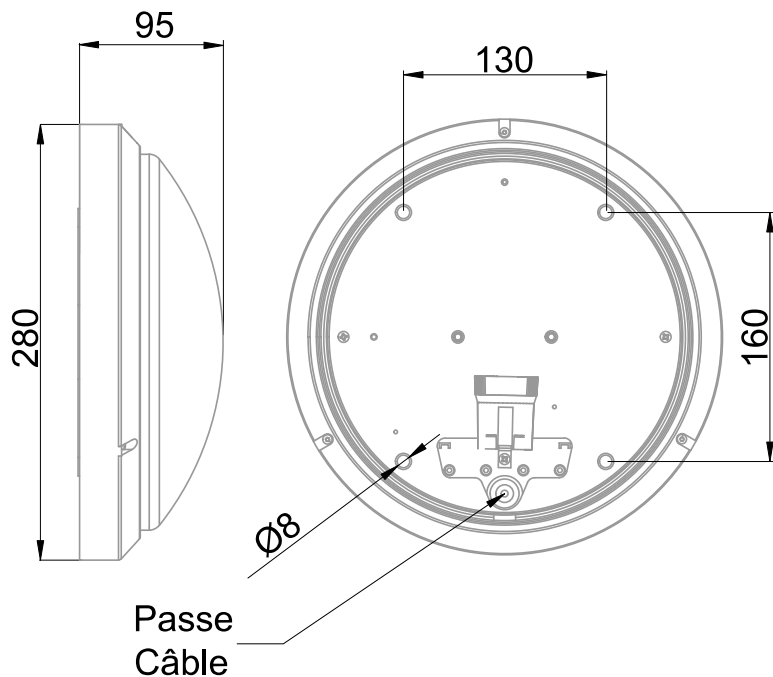


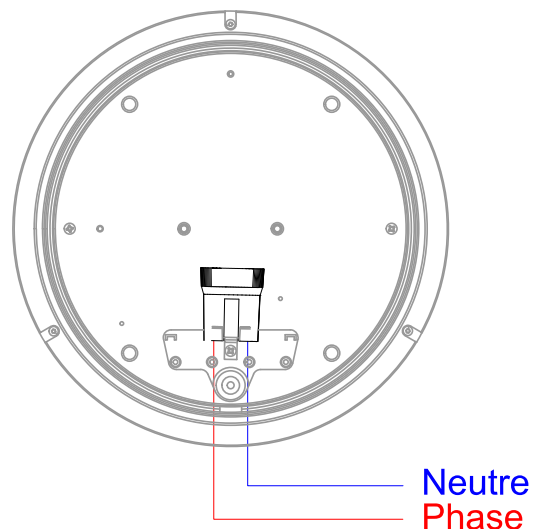


Hublot équipé d'une douille E27
Lampes LED jusqu'à 12.5W
Corps en nylon renforcé de fibres de verre avec jupe anti-arrachement traité anti UV
Diffuseur en polycarbonate traité anti-UV
Visserie anti-vandale TORX avec embout spécifique
Idéal pour éclairer les circulations, caves....
Bornier poussoir à insertion directe, double ligne de pontage (section 1.5/2.5mm²)
Alimentation directe 220/240Vac

Caractéristiques Mécaniques



Caractéristiques Electriques



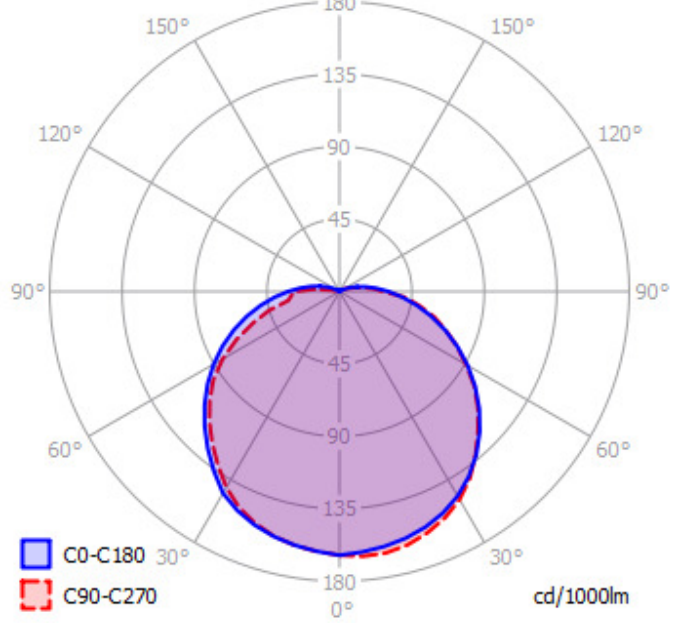
Couleur	Noir			Plage de tension	220-240V/50-60Hz	
Corps	Nylon renforcé			Nombre de sources	1	
Diffuseur	Polycarbonate			Compatibilité sources	931032/931033/931037/931038	
Installation	Plafonnier/Applique			Ta	25°C	
Immersion	Non	Recouvrable	Non	Alimentation source	Sans	
IP Plafonnier	65	IP Applique	65	Signaux d'entrée	AC	
Ajustabilité	Fixe	T° de fil incandescent	850°C	Protection court-circuit	Non	Protection surchauffe Non
Poids luminaire	0.567kg	IK	10	Protection surcharge	Non	
Diamètre luminaire	290mm	Hauteur luminaire	100mm			
		Entraxe fixation	205mm			



Caractéristiques Photométriques

Type de source	E27
Rendement lumineux (LOR)	42%
Emission de lumière	Direct/Symétrique
Angle de faisceau	130°
Diffuseur	Opalescent
Risque photobiologique	Groupe de risque 0

Ce luminaire ne convient pas à l'éclairage d'accentuation.



Caractéristiques Normatives

PEP Disponible sur demande

Les caractéristiques techniques sont évolutives et peuvent être modifiées sans préavis par RESISTEX. Informations sous réserve d'erreur.

