

AVANT D'EFFECTUER LA MOINDRE OPERATION D'INSTALLATION, D'ENTRETIEN OU DE DEPOSE, VEUILLEZ LIRE TRES ATTENTIVEMENT CETTE NOTICE. EN CAS DE NON RESPECT DES INDICATIONS PORTEES DANS CETTE NOTICE, LE FABRICANT NE POURRA ETRE TENU RESPONSABLE DES DOMMAGES CORPORELS ET / OU MATERIELS SURVENUS.

## 1. PRECAUTIONS GENERALES

### Sécurité

- Ne pas employer le CVD 600 C4 à un usage différent de celui pour lequel il est conçu.
- Après déballage, s'assurer que le CVD 600 C4 n'a subi aucun dommage.
- Vérifier que l'installation d'alimentation électrique est conforme aux normes en vigueur.
- Avant d'effectuer une quelconque intervention sur le CVD 600 C4, couper l'alimentation électrique en s'assurant qu'elle ne peut être rétablie accidentellement.
- Si pour une raison quelconque le CVD 600 C4 n'est plus utilisé, couper l'alimentation électrique en s'assurant qu'elle ne peut être rétablie accidentellement.

### Fonctionnement

- S'assurer que l'installation de ventilation est en conformité avec la réglementation de sécurité incendie.
- S'assurer que toutes les dispositions sont prises pour permettre la libre circulation de l'air dans les locaux grâce à des détalonnements ou des grilles de transfert par exemple et conformément à la réglementation.

## 2. CARACTERISTIQUES ET COMPOSANTS

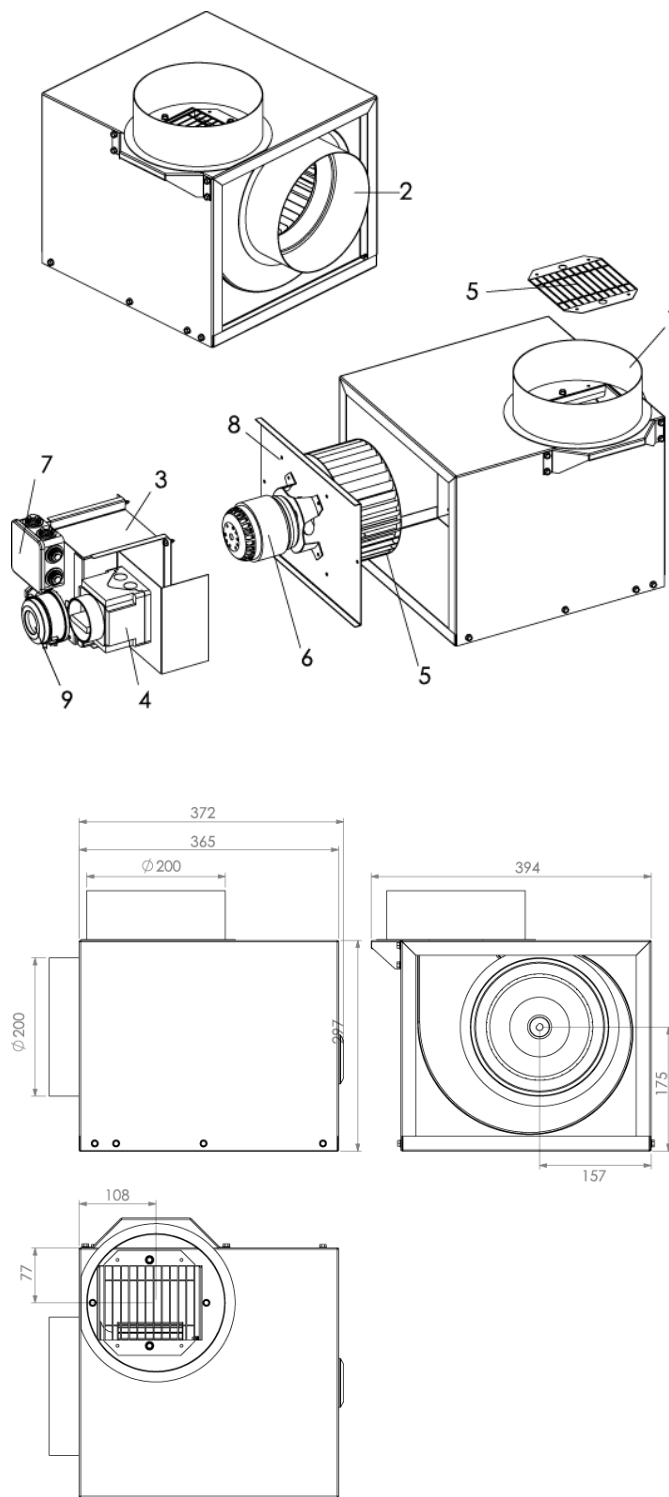
### Domaine d'application

Le CVD 600 C4 est conçu pour intégrer les installations de ventilation simple flux (bâtiments d'habitation collective et tertiaires). Il est agréé 400°C 1/2 heure.

### Composants

- Piquage de refoulement (1)
- Piquage d'aspiration (2)
- Bloc d'accès au moteur (3)
- Interrupteur de proximité (4)
- Turbine (5)
- Moteur (6)
- Boîtier condensateur (7)
- Support moto-ventilateur (8)
- Pressostat optionnel (9)
- Grille de rejet optionnelle (10)

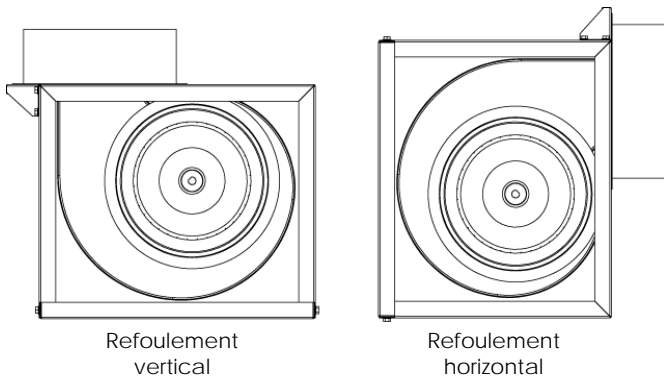
| Alimentation          | Puissance max W | Intensité max A | Temp. max °C | Poids kg |
|-----------------------|-----------------|-----------------|--------------|----------|
| Mono<br>230V<br>50 Hz | 124             | 0.6             | 40           | 7        |



### 3. INSTALLATION

#### Positionnement

Le CVD 600 C4 peut-être installé en refoulement vertical ou horizontal.



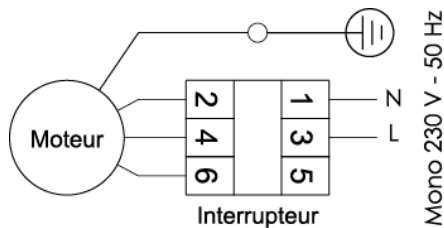
Le produit est configuré en standard pour être gainé, dans le cas d'une utilisation en refoulement libre et afin d'être conforme à la directive machine, il est nécessaire de commander la grille de rejet amovible proposée en accessoire.

De même, dans le cas d'une installation extérieure, il est nécessaire de prévoir une visière pare-pluie (accessoire optionnel)

**ATTENTION : le panneau d'accès au moteur ne doit être en aucun cas obstruée afin de pouvoir être déposée lors des interventions de maintenance et de ne pas perturber le refroidissement du moteur (distance mini 50 cm par rapport à toutes parois).**

#### Raccordement électrique

Le raccordement électrique s'effectue dans l'interrupteur de proximité (ne pas réaliser le raccordement dans le boîtier condensateur).



#### Conseil

Afin d'optimiser l'installation, il est conseillé d'avoir recours à des accessoires :

- Acoustique : manchette souple, piège à son, silent-blocs, matelas ...
- Détection de dysfonctionnement : pressostat.

Pour la mise en service, il est conseillé d'effectuer des mesures (débit, pression ...) permettant d'évaluer si l'installation fonctionne correctement.

#### Anomalie

Si la moindre anomalie est constatée : contacter l'agence.

### 4. ENTRETIEN

L'entretien du CVD 600 C4 doit être assuré au moins 1 fois par an (vérification des raccordements électriques, de l'état général des composants, nettoyage de l'intérieur du caisson etc.). Ces opérations sont possibles en accédant aux composants internes par le bloc (3).

**ATTENTION : si la turbine doit être déposée, il faut impérativement veiller à la remonter rigoureusement dans sa position d'origine pour garantir le bon fonctionnement tant dans la fonction "ventilation" que dans la fonction "désenfumage".**

**PANOL**

Parc d'activités LE MOUTET  
18022 BOURGES

