

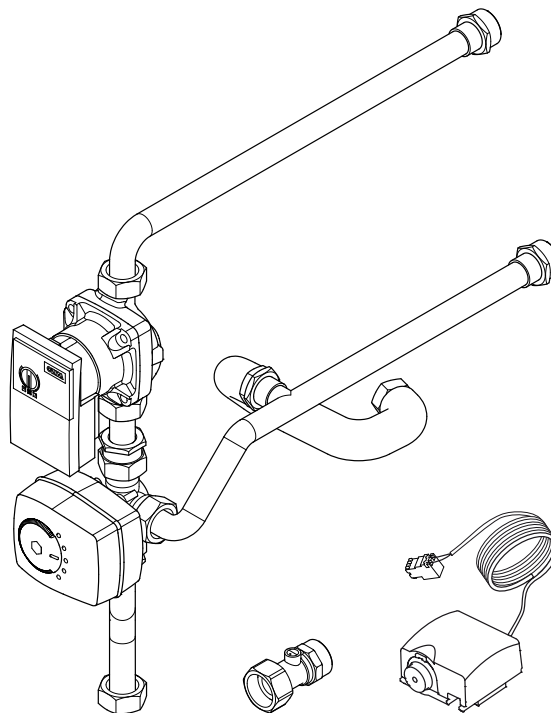
INSTALLATION

FR

# Kit 2 circuits

pour une pompe à chaleur air/eau split 2 services

Code 072880





Cette notice concerne l'installation et le raccordement du kit 2 circuits.  
Pour l'installation et la configuration de la PAC se référer à la notice technique de la PAC.

---

## Sommaire

---

<b>Q</b> Présentation du matériel	3
Colisage . . . . .	3
Domaine d'application . . . . .	3
<b>⚙</b> Instruction pour l'installateur	4
Raccordements hydrauliques . . . . .	4
Raccordements électriques . . . . .	6
Vérifications et mise en service . . . . .	6
<b>💧</b> Schéma hydraulique de principe	8
<b>↔</b> Pièces détachées	10

# Q Présentation du matériel

## ► Colisage

- **2 colis** : Kit 2 circuits + Extension régulation

Dès réception, avant de procéder au montage, il est indispensable de vérifier les éléments reçus et de rechercher les éventuels dommages causés pendant le transport.

## ► Domaine d'application

La gestion de 2 circuits de chauffage nécessite l'installation du kit 2 circuits.

Cela correspond aux configurations **Kit 2 circuits (Easy Start ou Options installées)** sur le régulateur de la pompe à chaleur.

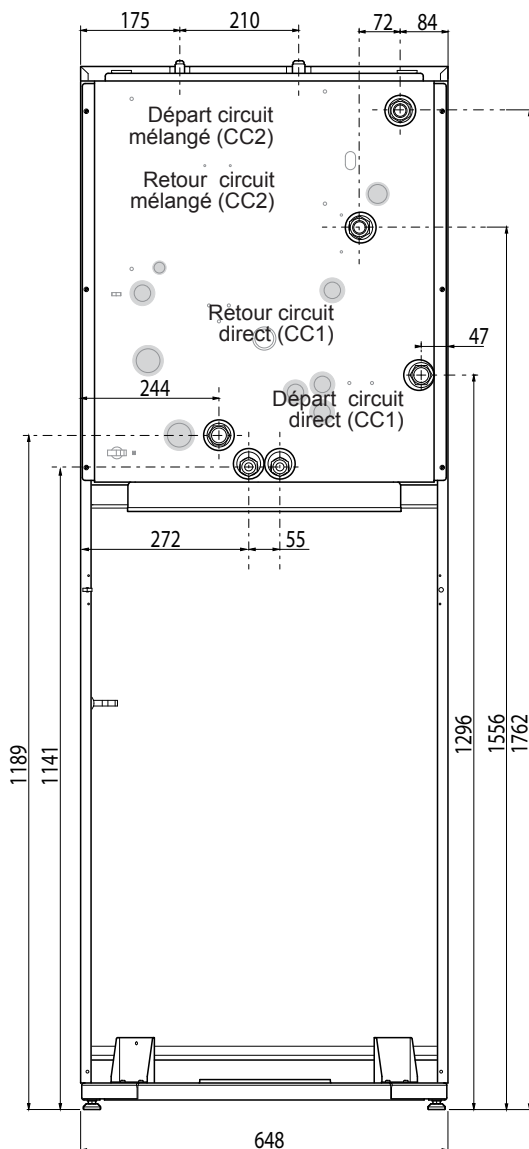


fig. 1 - Dimensions en mm

## ► Caractéristiques générales

Puissance absorbée	50 W
Pression maxi d'utilisation	3 bar
Tension d'alimentation	230V - 50Hz
Ø départ/retour (mâle)	26 x 34 mm

### Servomoteur :

- Course : 90°.
- Durée de marche pour ouverture ou fermeture complète de la vanne : 4 min.

### Vanne mélangeuse 3 voies :

- Diamètre nominal : 26x34 mm.
- Type Kv : 6.

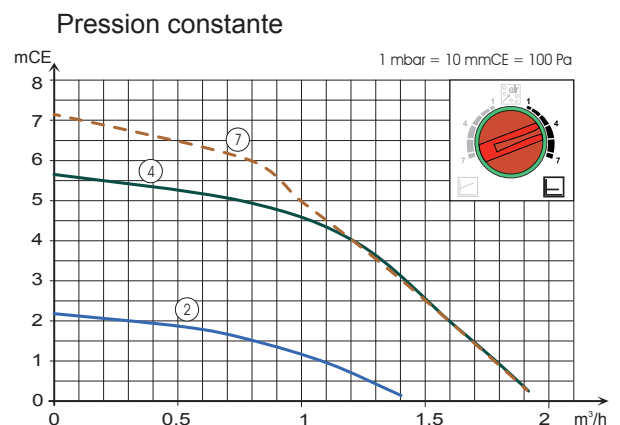
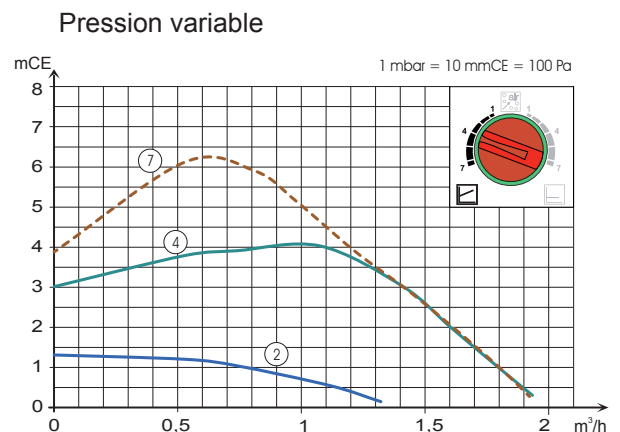


fig. 2 - Pressions et débits hydrauliques disponibles (module hydraulique + kit 2 circuits)

# 🔧 Instruction pour l'installateur

## ► Raccordements hydrauliques

Le raccordement doit être conforme aux règles de l'art et de l'accord intersyndical.

L'appareil devra être relié à l'installation à l'aide de raccords union et de vannes d'isolement pour faciliter son démontage.

Rappel : Toutes les étanchéités de montage seront réalisées suivant les règles de l'art en vigueur pour les travaux de plomberie :

- Utilisation de joints adaptés (fibre ou toriques),
- Utilisation de ruban téflon ou de filasse et pâte d'étanchéité ou encore de pâte d'étanchéité synthétique suivant les cas.

### • Montage du kit hydraulique

- Déposer la façade et le couvercle.

- **1** - Prémonter le kit 2 circuits. Fixer le support.
- **2** - Monter le kit 2 circuits. Respecter le sens de circulation. Respecter **impérativement** le sens de montage de la vanne :

Voie **1** : départ PAC circuit mélangé (CC2).

Voie **2** : départ circuit chauffage mélangé (CC2).

Voie **3** : retour circuit chauffage mélangé (CC2).

**Lorsque le moteur tourne dans le sens anti-horaire, on ouvre la vanne mélangeuse (+ chaud).**

- **3.1 / 3.2** - Monter la tuyauterie.

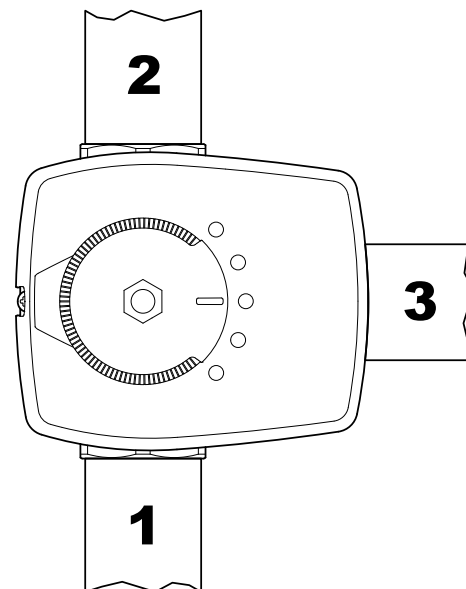


fig. 3 - Vanne mélangeuse

- **4** - Monter le clapet anti-retour sur le départ circuit direct (CC1).

Remarques :

- **5** - Monter la sonde de départ. Fixer la sonde de température départ chauffage avec le collier de serrage sur la tuyauterie de départ circuit mélangé (CC2).

Il est nécessaire d'assurer un bon contact entre la sonde départ et la tuyauterie. La surface de contact entre la tuyauterie et la sonde doit être exempte de rouille et de peinture et le collier de fixation doit être bien serré.

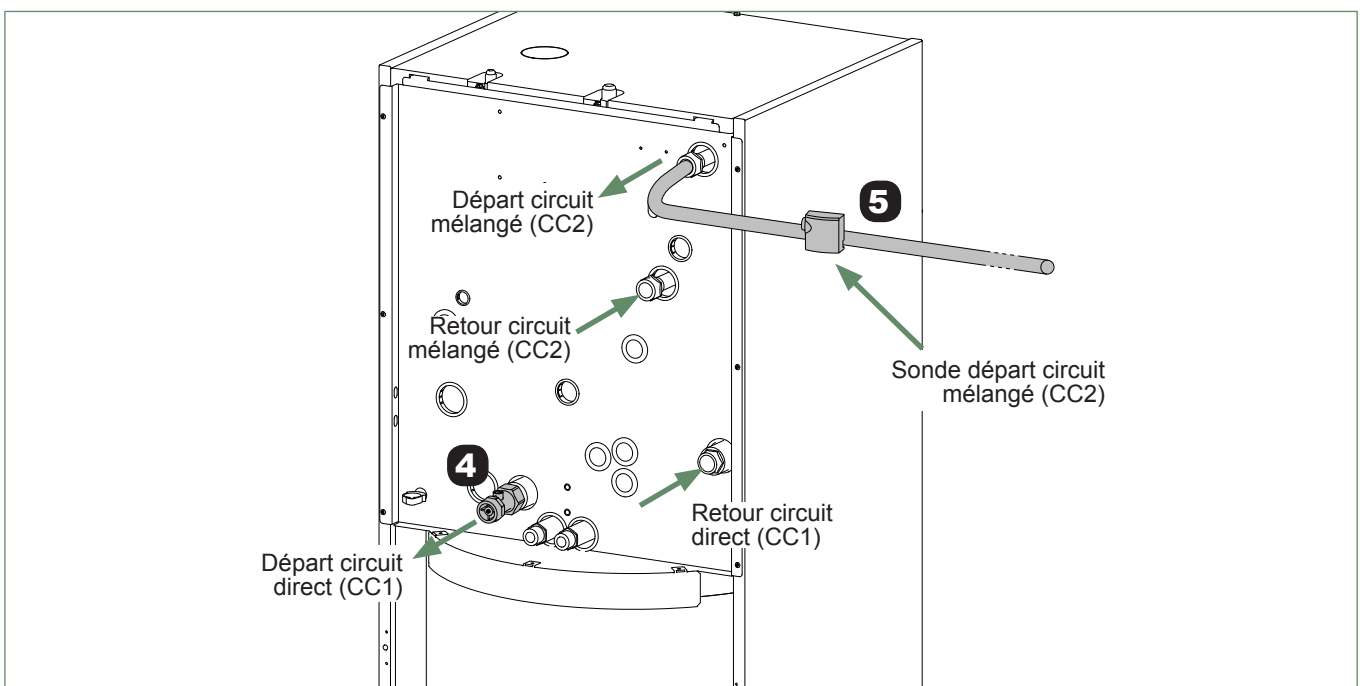
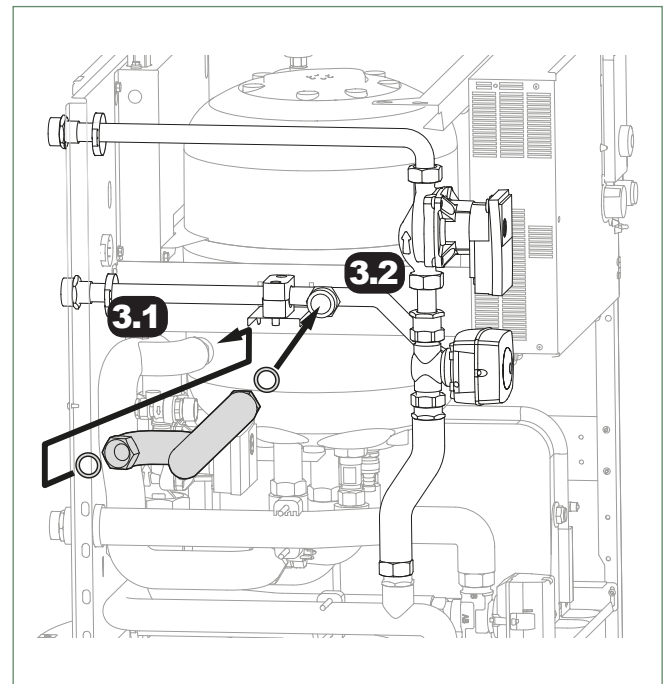
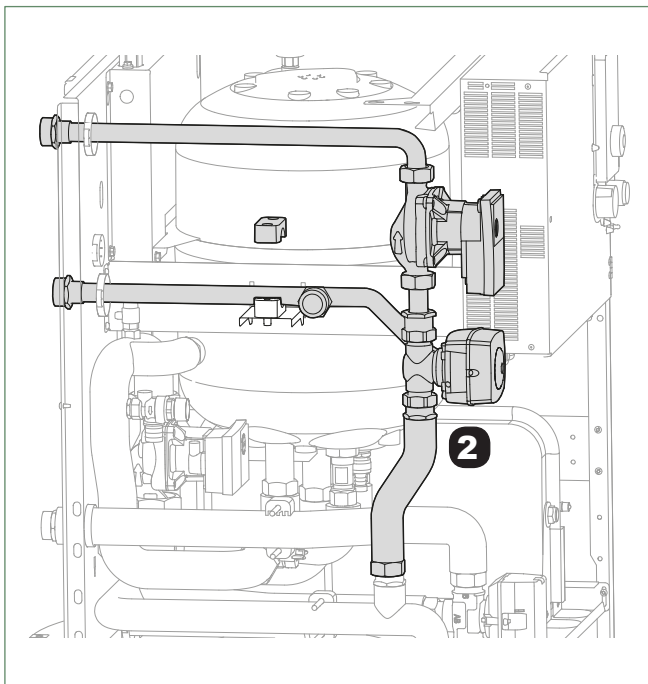
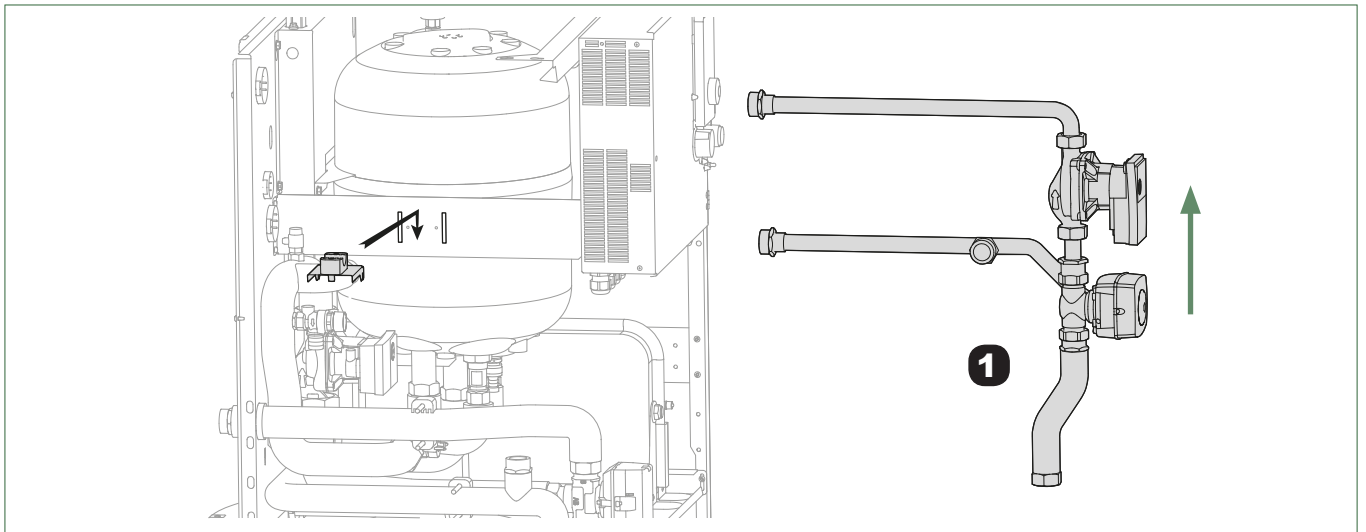


fig. 4 - Montage du kit hydraulique

## ► Raccordements électriques

**Avant toute intervention, s'assurer que l'alimentation électrique générale est coupée.**

L'installation électrique doit être réalisée conformément à la réglementation en vigueur (norme NFC 15-100 en particulier).

Les raccordements électriques ne seront effectués que lorsque toutes les autres opérations de montage (fixation, assemblage, etc.) auront été réalisées.

Remarque: Si plancher chauffant, brancher la sécurité thermique plancher chauffant sur le connecteur du circulateur plancher chauffant (X110 - CC2: circuit mélangé, X12 - CC1: circuit direct).

**Effectuer les raccordements suivants :**

- **6** - Circulateur CC2 (Circuit mélangé).
- **7** - Vanne mélangeuse.
- **8** - Sonde de départ.

Il est nécessaire d'assurer un bon contact entre la sonde départ et la tuyauterie. La surface de contact entre la tuyauterie et la sonde doit être exempte de rouille et de peinture.

- **9** - Shunt sur "M".
- **10** - Interconnexion nappe RVS / AVS.
- **11** - Alimentation carte AVS. Retirer l'isolant du connecteur d'alimentation de la carte AVS. Brancher le connecteur d'alimentation sur la carte AVS. Se référer à la notice kit extension régulation.
- **12** - Sonde d'ambiance ou centrale ambiance.
- **( )** - Coller l'étiquette du kit à l'intérieur de la façade du module hydraulique sur l'étiquette de câblage.

## ► Vérifications et mise en service

- Configurer le **Kit 2 Circuit (Easy Start ou Options installées)** sur la régulation PAC.
- Se référer à la notice fournie avec la pompe à chaleur.

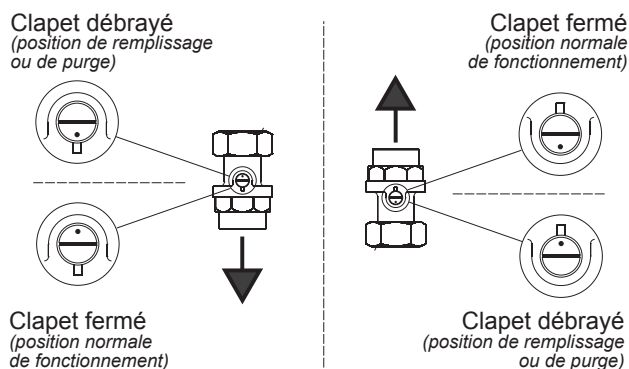


fig. 6 - Clapets anti-retour

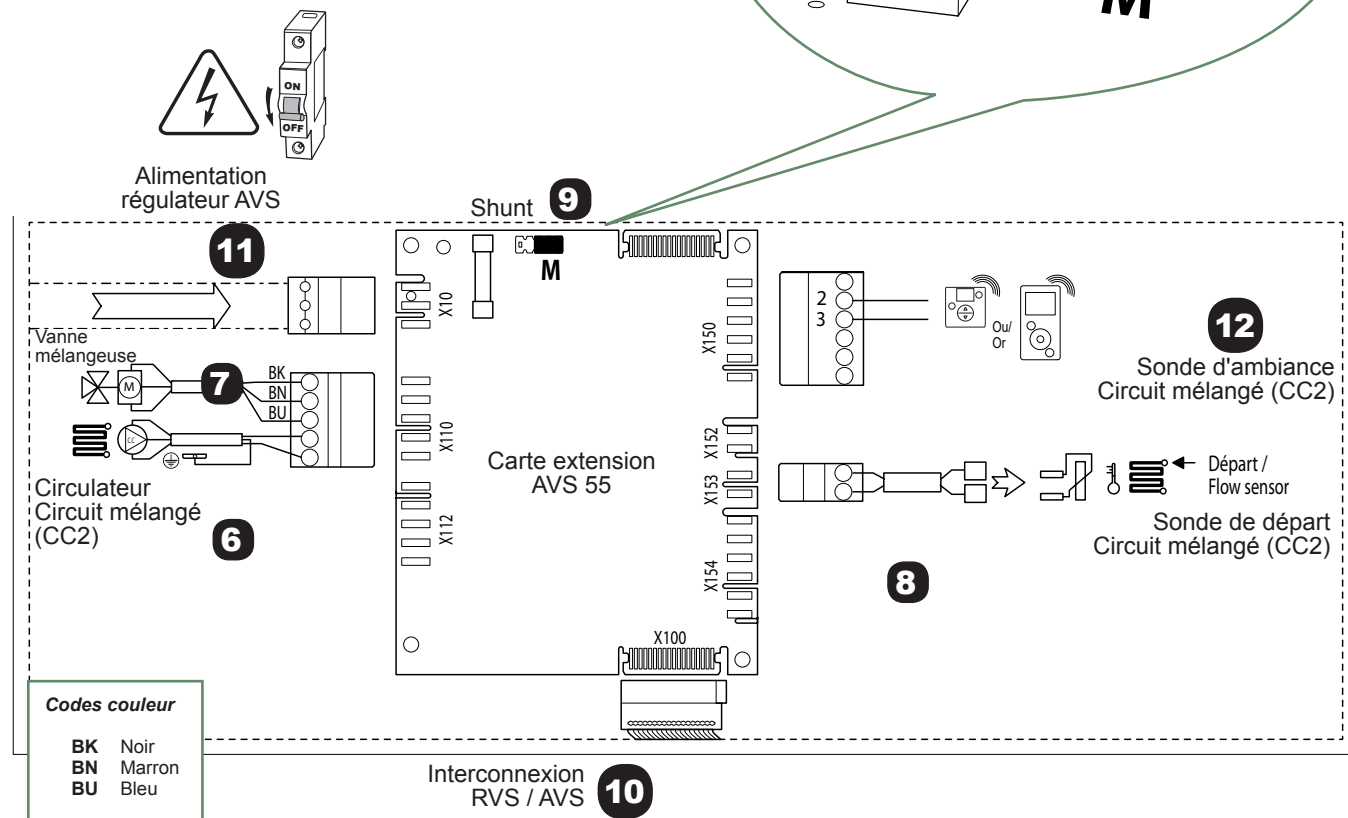
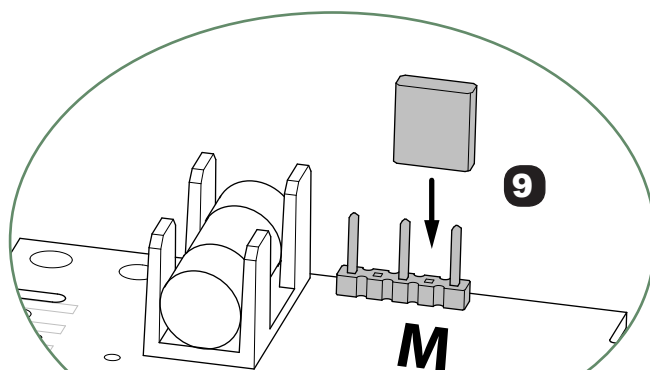


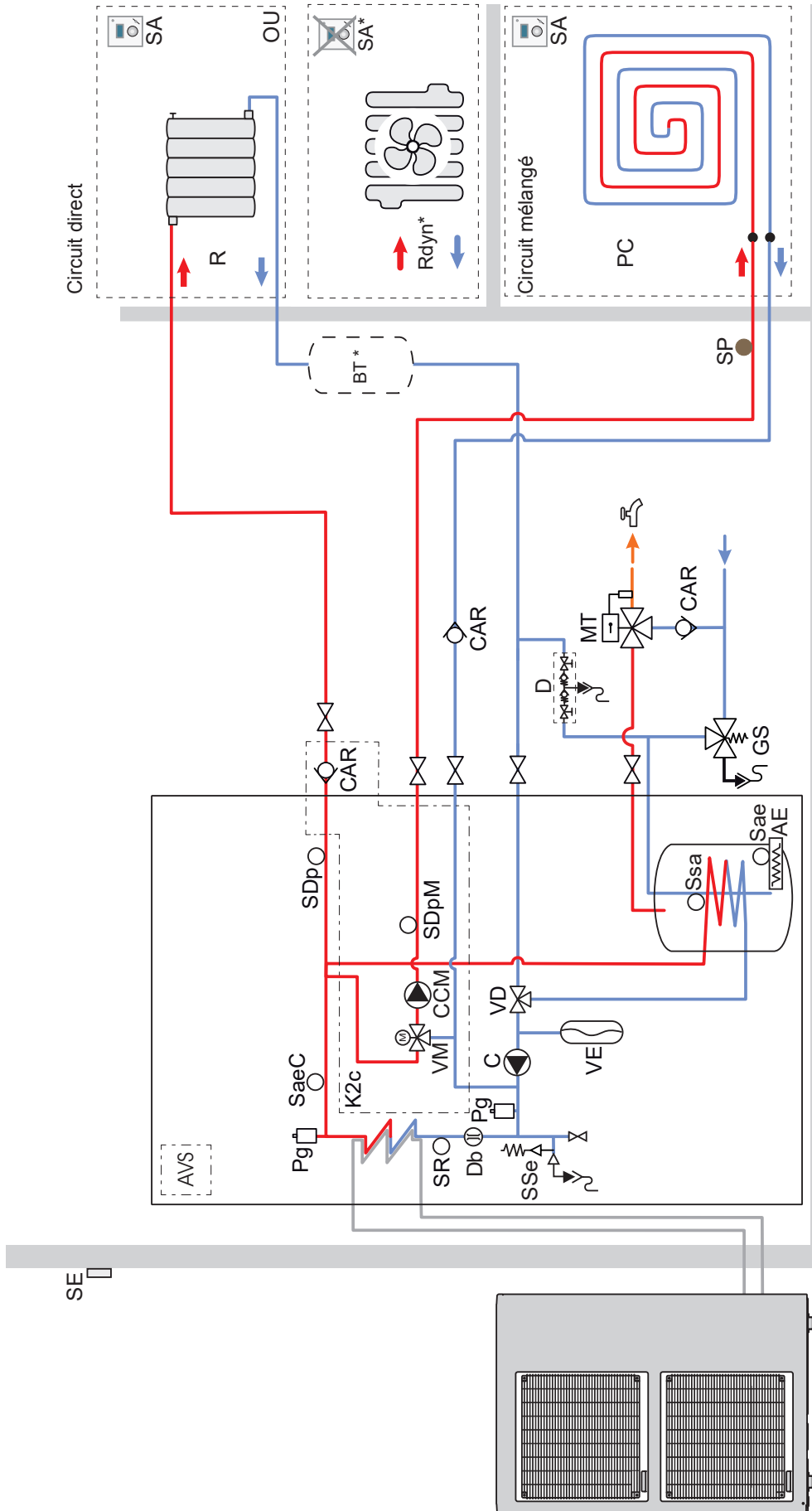
fig. 5 - Raccordements électrique sur carte extension AVS 55



A series of horizontal dotted lines spanning the width of the page, providing a guide for handwriting practice.

# 🌿 Schéma hydraulique de principe

## ■ Configuration : 2 circuits de chauffe



### Légende :

- |  |  |   |
|--|--|---|
| <b>AE</b> - Appoint électrique sanitaire           | <b>Sae</b> - Sécurité thermique appoint électrique sanitaire | <b>SP</b> - Sécurité plancher chauffant |
| <b>AVS</b> - Carte extension, 2 circuits           | <b>SaeC</b> - Sécurité thermique (option appoint chauffage)  | <b>SR</b> - Sonde retour                |
| <b>CAR</b> - Clapet antiretour                     | <b>SDp</b> - Sonde départ PAC                                | <b>Ssa</b> - Sonde sanitaire            |
| <b>C</b> - Circulateur PAC                         | <b>SDpM</b> - Sonde de départ circuit mélangé                | <b>SSe</b> - Soupape de sécurité        |
| <b>CCM</b> - Circulateur chauffage circuit mélangé | <b>SE</b> - Sonde extérieure                                 | <b>VD</b> - Vanne directionnelle        |
| <b>D</b> - Disconnecteur                           |  | <b>VE</b> - Vase d'expansion            |
|  |  | <b>VM</b> - Vanne mélangeuse circuit    |





# ⇄ Pièces détachées

Pour toute commande de pièces détachées, indiquer : le type et le code de l'appareil, la désignation et le code de la pièce.  
Qté = Quantité totale sur l'appareil.

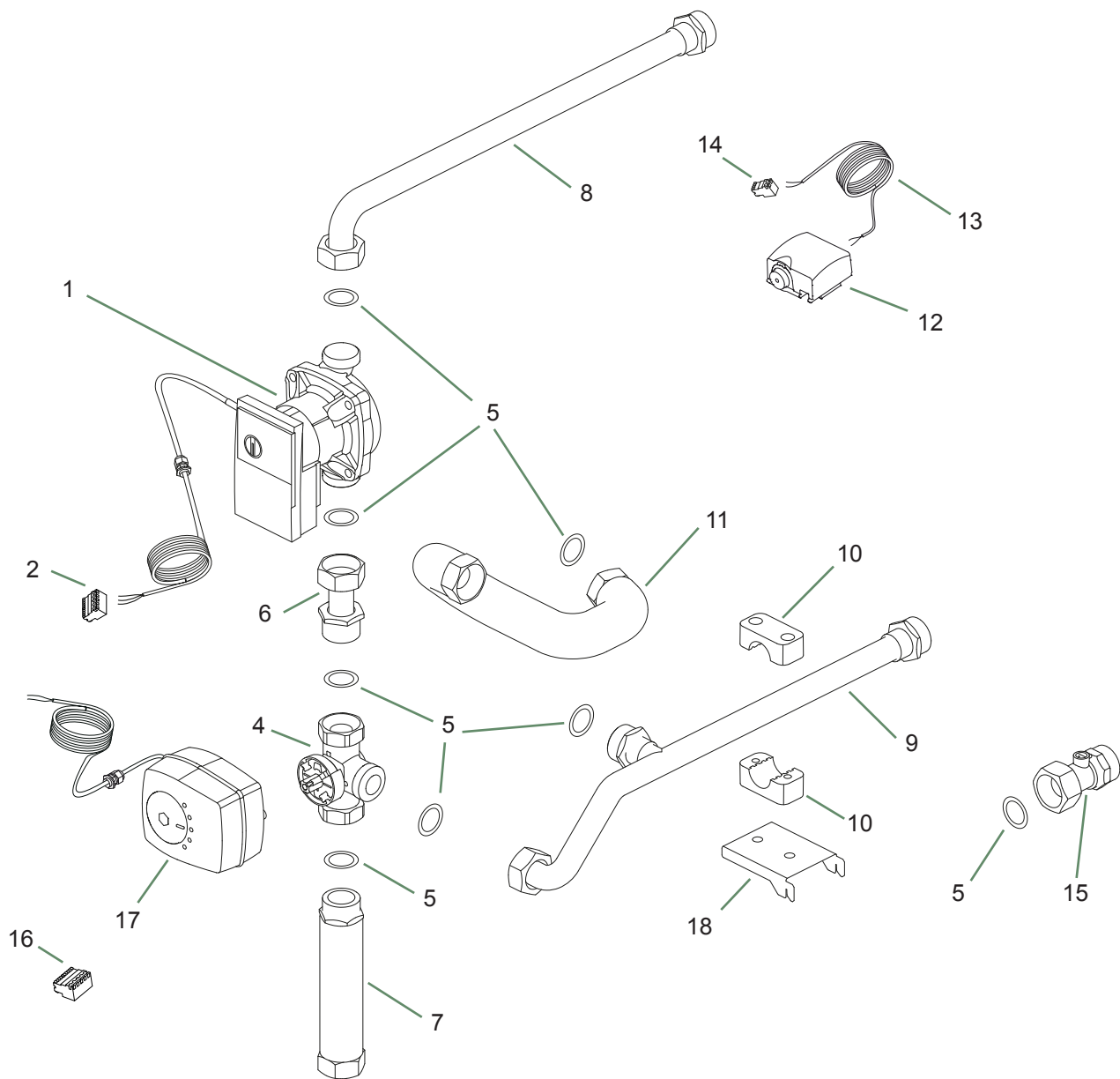


fig. 7 - Pièces détachées kit 2 circuits

N°	Code	Désignation	Type	Qté	N°	Code	Désignation	Type	Qté
1	909909	Circulateur		.01	10	110611	Collier		.02
2	110869	Connecteur	5 plots	.01	11	183349	Tuyauterie		.01
4	988108	Vanne mélangeuse + isolant		.01	12	198746	Sonde de départ	QAD36/101	.01
5	142735	Joint	26x34	.08	13	109517	Faisceau sonde		.01
6	184094	Tuyau		.01	14	110870	Connecteur	2 plots	.01
7	184091	Tuyau départ PAC		.01	15	110047	Clapet anti-retour		.01
8	184093	Tuyau de départ		.01	16	110867	Connecteur	6 plots	.01
9	184092	Tuyau de retour		.01	17	150307	Moteur		.01
					18	970109	Support		.01



A series of horizontal dotted lines spanning the width of the page, providing a guide for handwriting practice.

Date de la mise en service :

Coordonnées de votre installateur chauffagiste ou service après-vente.

Société Industrielle de Chauffage  
SATC - BP 64 - 59660 MERVILLE - FRANCE



Cet appareil est conforme :

- à la directive basse tension 2014/35/UE selon les normes NF EN 60335-1 et NF EN 60335-2-102,
- à la directive compatibilité électromagnétique 2014/30/UE.



Cet appareil est identifié par ce symbole. Il signifie que tous les produits électriques et électroniques doivent être impérativement séparés des déchets ménagers.

Un circuit spécifique de récupération pour ce type de produits est mis en place dans les pays de l'Union Européenne (\*), en Norvège, Islande et au Liechtenstein.

N'essayez pas de démonter ce produit vous-même. Cela peut avoir des effets nocifs sur votre santé et sur l'environnement.

Pour son recyclage, cet appareil doit être pris en charge par un service spécialisé et ne doit être en aucun cas jeté avec les ordures ménagères, avec les encombrants ou dans une décharge.

Veillez contacter votre installateur ou le représentant local pour plus d'informations.

\* En fonction des règlements nationaux de chaque état membre.