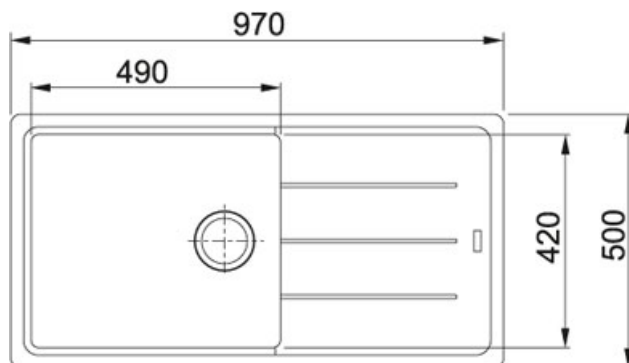


Basis BFG611-XL FrAGRanit+ Onyx | 114.0526.330

FAMILLE : Eviers | SÉRIE : Basis | MATÉRIAU : FrAGRanit+ Onyx | MODÈLE : BFG611-XL | TYPE D'INSTALLATION : A encastrer





Des lignes simples et efficaces pour sublimer le plan de travail.

DONNÉES TECHNIQUES

Dimensions	600,00 mm
Longueur	970,00 mm
Largeur	500,00 mm
Longueur cuve	490,00 mm
Largeur cuve	420,00 mm
Profondeur cuve	190,00 mm
Longueur découpe	950,00 mm
Largeur découpe	480,00 mm
Gabarit de découpe	Non
Position of Drainer	REVERSIBLE
Caisson	600 mm
Vidage	Bonde 90
PPI TTC	459,00 €

SPÉCIFICITÉS

-  Traitement antibactérien
-  Garantie 10 ans

Basis BFG611-XL Fragranit+ Onyx | 114.0526.330

FAMILLE : **Eviers** | SÉRIE : **Basis** | MATÉRIAU : **Fragranit+ Onyx** | MODÈLE : **BFG611-XL** | TYPE D'INSTALLATION : **A encastrer**

SUGGESTION



114.0494.499



114.0494.501



114.0526.382



114.0494.500



114.0494.503



114.0494.502