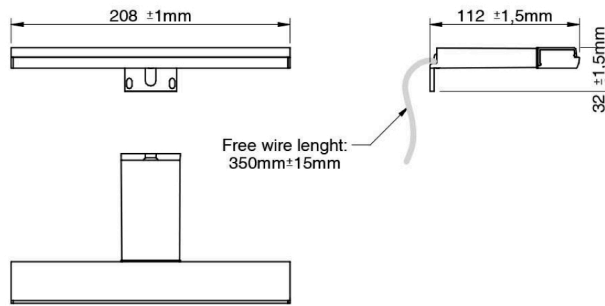


MODELO: **APLIQUE LUM-114 CR AC-LED CII IP44 1X5W 208MM CM**

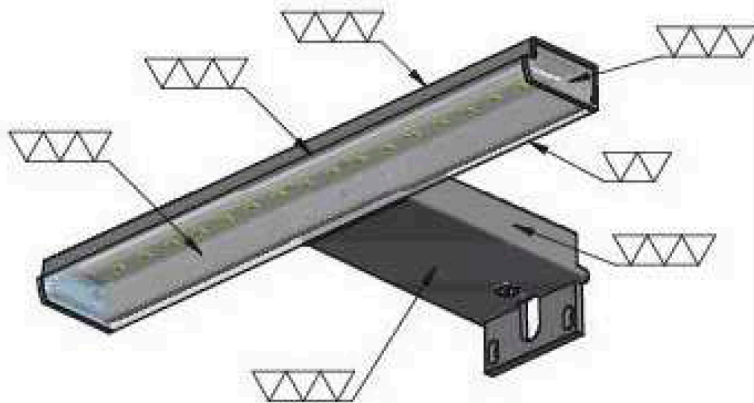
CÓDIGO: **27367CI/601**

DIMENSIONES DE PRODUCTO EN USO:



CALIDAD DEL ACABADO GENERAL:

SUPERFICIES:



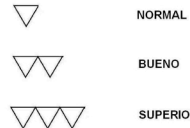
MATERIALES Y DECORACIONES:

Al/ABS -Decoración: Cromo
Protector: PC

FIJACION A SUPERFICIE:

A marco de madera.

SÍMBOLOS DE CALIDADES



EMBALAJE

INTERIOR	UNIDADES	MEDIDAS "M"			PESO "kg"	VOLUMEN "m3"	COMPONENTES-UNIDAD DE EMBALAJE
Caja	1	0,036	0,125	0,215	0,24	0,0009675	1 Aplique modulo de led AC 1 Bolsa con tornillos 1 Bolsa con caja de conexion 2P IP44 2 Hoja de instrucción de instalación y seguridad 1 Bolsa UTE
EXTERIOR							
Caja Lote	20	0,21 x	0,28 x	0,45	5,3	0,026460	20 Cajas individuales por lote
Palet	960	1,83 x	0,8 x	1,2	279,4	1,756800	48 Cajas industriales por 20 individuales

REQUISITOS DE FABRICACION:

Lote mínimo: 20 Un. Plazo de fabricación: 60 Días hábiles

REPUESTOS

E17843-Caja de conexion 2P;E26055EI-UTE; E24915EI-Multi

ALIMENTACIÓN ELÉCTRICA

Tensión nominal	Potencia de consumo	Casquillo	Lámpara	Clasif. energ.	Conexión a red
220-240V~50/60Hz	MAX 1X5W	LED AC		A+	Mediante caja conexion 2P IP44

NORMALIZACIÓN Y CLASIFICACIÓN

		IP44	
UNE-EN 60598			

Certificado nº
CC_EBILU180901

FUENTE DE LUZ E ILUMINANCIA

Temperatura de color de la luz	Vida de la lámpara	Luxes	Dirección de Haz de Luz
5700K ±300K	36000h	1) 957	
	Lumenes	2) 326	
	389	3) 97	

ECO DISEÑO	
	Valor de impacto ecologico
	Bajo
	0.667