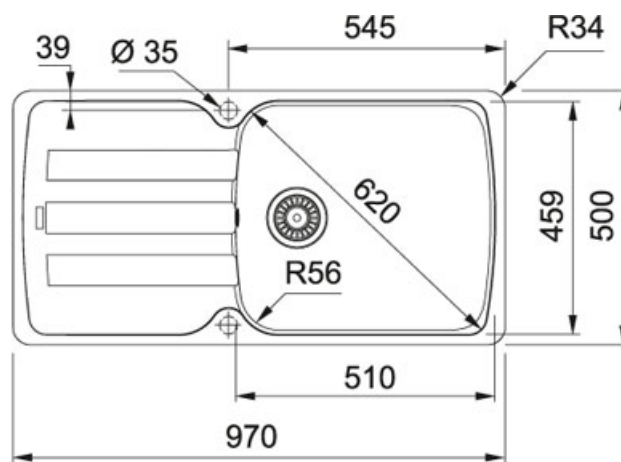


AZG 611-97 Fragranit+ Onyx | 114.0513.388

FAMILLE : Eviers | SÉRIE : Antea | MATÉRIAU : Fragranit+ Onyx | MODÈLE : AZG 611-97 | TYPE D'INSTALLATION : A encastrer



Cet évier au design classique ravira le plus grand nombre.

DONNÉES TECHNIQUES

Dimensions	600,00 mm
Vidage	Bonde 90
Position of Drainer	REVERSIBLE
Longueur	970,00 mm
Largeur	500,00 mm
Longueur découpe	954,00 mm
Largeur découpe	484,00 mm
Largeur cuve	459,00 mm
Longueur cuve	510,00 mm
Profondeur cuve	210,00 mm
PPI TTC	379,00 €

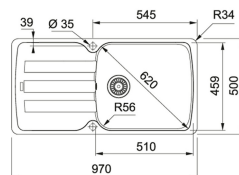
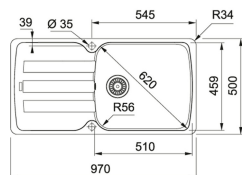
SPÉCIFICITÉS

60	Largeur 60 cm	◆ Traitement antibactérien
10	Garantie 10 ans	

AZG 611-97 Fraganit+ Onyx | 114.0513.388

FAMILLE : Eviers | SÉRIE : Antea | MATÉRIAU : Fraganit+ Onyx | MODÈLE : AZG 611-97 | TYPE D'INSTALLATION : A encastrer

SUGGESTION



114.0513.390

114.0513.389

114.0513.402

114.0513.387



114.0513.403