

ENC90



Collection : KYREO

Couleur* :



00 - Blanc

Principaux atouts :



Caractéristiques techniques

- DIMENSIONS : 90 x 90 x 4 cm
- MATÉRIAU : Céramique
- NORMES ET RÉGLEMENTATIONS : NF
- DIAMÈTRE DE BONDE (CM) : 90 mm
- NIVEAU D'ADHÉRENCE : PN6
- POIDS : 29 kg
- TYPE D'INSTALLATION : Posé ou encastré
- FORME : Carré
- MOTIF DE SURFACE : Lisse
- LIVRÉ AVEC BONDE : Non

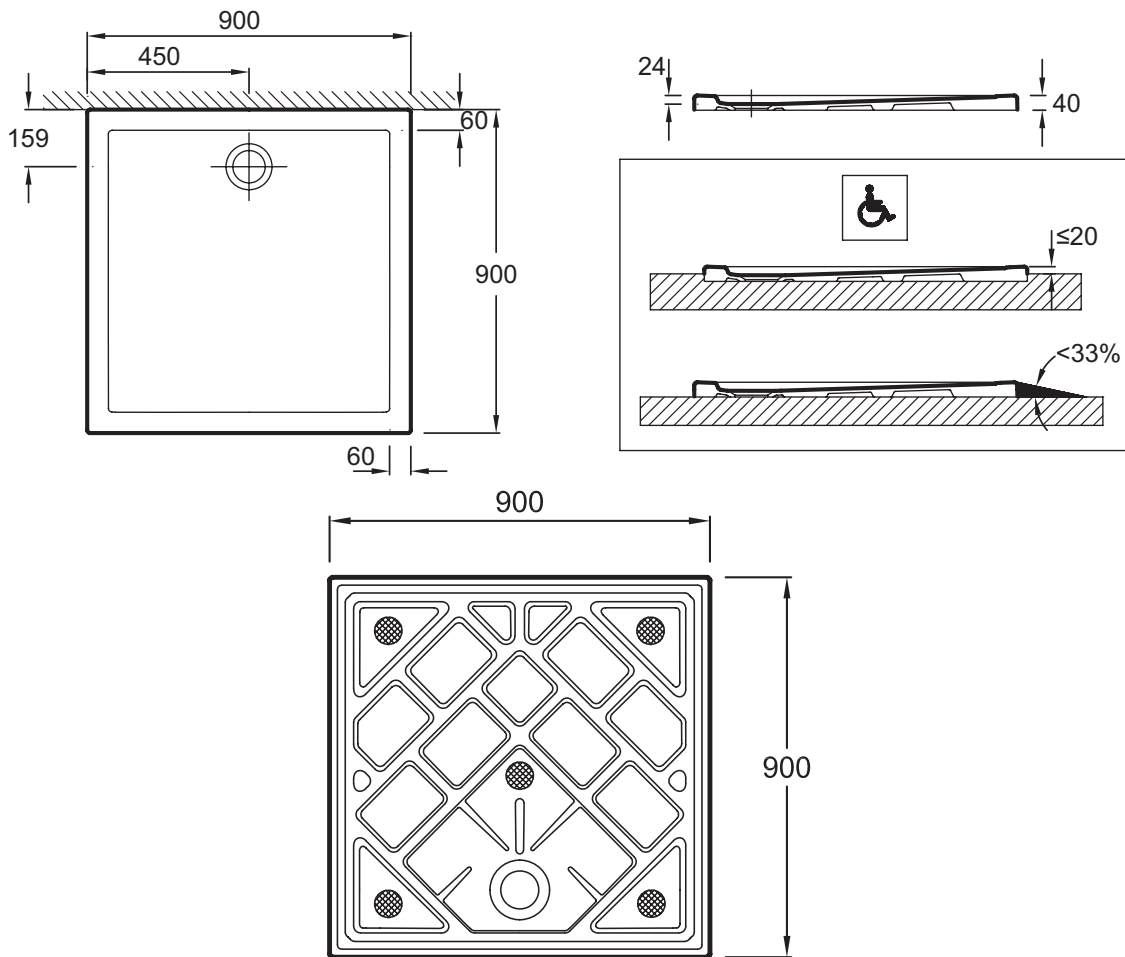
Bénéfices consommateurs

- DESIGN ÉPURÉ ET ACCESSIBILITÉ : Receveur extraplat lisse 4 cm
- ROBUSTESSE : La stabilité de la céramique : pas de flexion à l'utilisation
- LONGÉVITÉ EXCEPTIONNELLE : De l'émail vitrifié

Bénéfices installateurs

- FACILITÉ DE POSE : Plage sur le pourtour du receveur permettant l'adaptation de toute cabine de douche
- 2 TYPES D'INSTALLATION : A poser ou à encastrer , hauteur 4 cm.

Descriptif CCTP : Receveur extra plat à poser ou à encastrer 90x90 cm. ENC90. Collection : KYREO. DIMENSIONS : 90 x 90 x 4 cm. POIDS : 29 kg. MATÉRIAU : Céramique. TYPE D'INSTALLATION : Posé ou encastré. NORMES ET RÉGLEMENTATIONS : NF. FORME : Carré. DIAMÈTRE DE BONDE (CM) : 90 mm. MOTIF DE SURFACE : Lisse. NIVEAU D'ADHÉRENCE : PN6. LIVRÉ AVEC BONDE : Non.



Descriptif CCTP : Receveur extra plat à poser ou à encastrer 90x90 cm. ENC90. Collection : KYREO. DIMENSIONS : 90 x 90 x 4 cm. POIDS : 29 kg. MATÉRIAU : Céramique. TYPE D'INSTALLATION : Posé ou encastré. NORMES ET RÉGLEMENTATIONS : NF. FORME : Carré. DIAMÈTRE DE BONDE (CM) : 90 mm. MOTIF DE SURFACE : Lisse. NIVEAU D'ADHÉRENCE : PN6. LIVRÉ AVEC BONDE : Non.