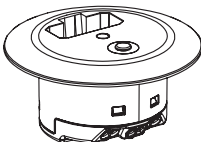
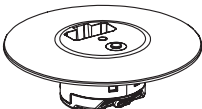
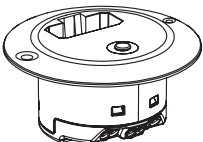
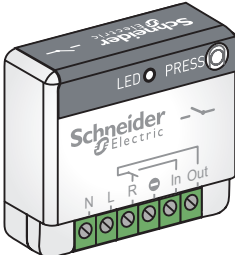
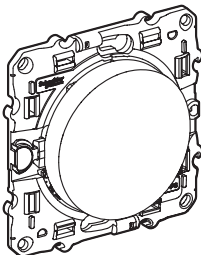
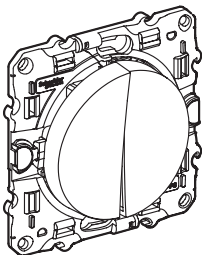
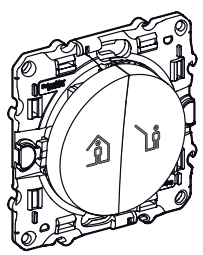
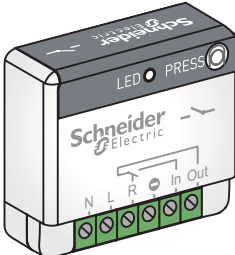
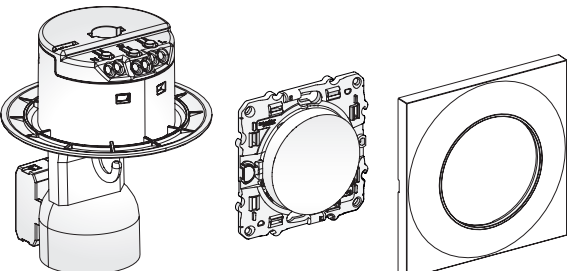
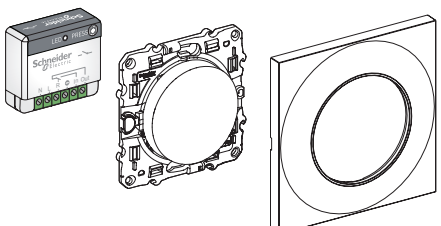


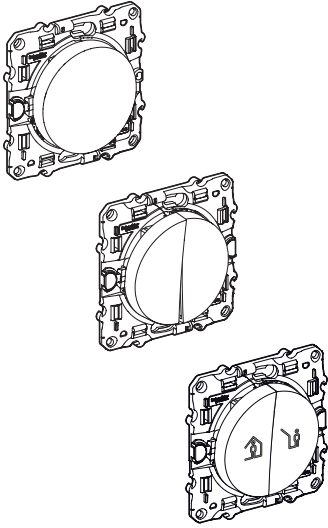
# Odace

## fr Système Odace Sans Fil Sans Pile en Wireless Batteryless System

### User Manual

12/2021

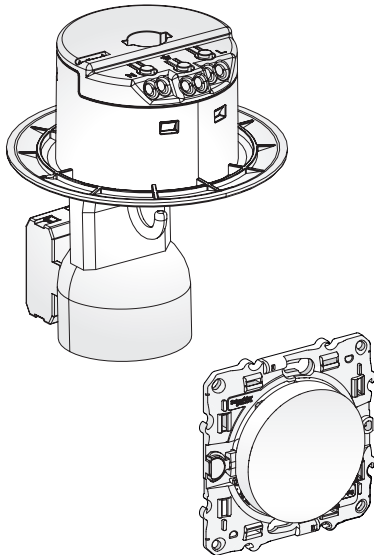
<p><b>S520120</b></p>  <p>fr Actionneur DCL Ø 80 mm en DCL actuator Ø 80 mm</p>	<p><b>S520121</b></p>  <p>fr Actionneur DCL Ø 120 mm en DCL actuator Ø 120 mm</p>	<p><b>S520122</b></p>  <p>fr Actionneur applique Ø 80 mm en Wall mount actuator Ø 80 mm</p>	<p><b>S520192</b></p> 
<p><b>S520104</b></p>  <p>fr Actionneur applique Ø 80 mm en Wall mount actuator Ø 80 mm</p>	<p><b>S520114</b></p>  <p>fr Interrupteur simple SFSP en Single WLBL switch</p>	<p><b>S520191</b></p>  <p>fr Commande entrée / sortie SFSP en WLBL entry/exit control</p>	<p><b>S520192</b></p>  <p>fr Actionneur générique 10 A en Generic 10 A actuator</p>
<p><b>S520120K</b></p>  <p>fr Eclairage Sans fil Sans pile en Lighting Wireless Batteryless</p>	<p><b>S520191</b></p>  <p>fr Actionneur générique 10 A Sans fil Sans pile en Generic Actuator 10 A Wireless Batteryless</p>		



## 1. Commandes Sans fil Sans pile

4

1.1 Principe des commandes groupées Arrêt/Marche, Entrée/Sortie, Scène .....	4
1.2 Appairer un DCL ou un actionneur generique a une commande groupee .....	5
1.2.1. Vérifier la communication radio entre l'actionneur et la commande groupee à son point d'installation .....	5
1.2.2. Désappairer l'actionneur d'eclairage .....	5
1.2.3. Appairer l'actionneur à la commande sans fil sans pile (sfsf).....	5
1.3. Appairage d'une commande Entrée/Sortie .....	5
1.4. Mettre l'equipement raccorde a l'actionneur eclaireage/generique dans l'etat souhaite via la commande individuelle avant l'appairage de la commande groupee.....	6
1.5. Contrôlez plus d'une lampe en même temps en utilisant la commande entrée/sortie.....	6
1.6. Fixer la commande avec des vis .....	6
1.6.1. Fixer la commande avec l'adhésif double-face .....	6
1.6.2. Fixer la commande sur une boite placo .....	6



## 2. Eclairage Sans fil Sans pile

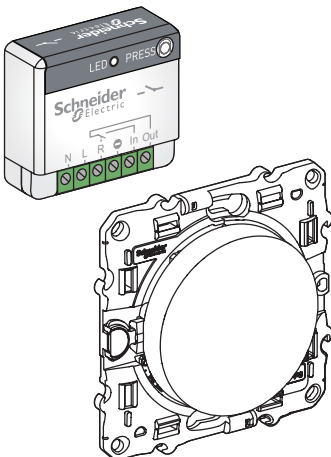
7

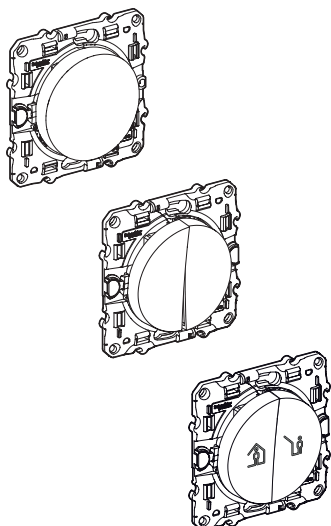
2.1. Câbler l'actionneur DCL.....	8
2.2. Installer l'actionneur DCL au plafond.....	8
2.2.1. Installer l'actionneur Applique au mur.....	8
2.2.2. Peindre le plafond ou le mur puis retirer le film plastique.....	8
2.3. Mettre sous tension et vérifier le clignotement de la led pour valider le bon raccordement du DCL .....	8
2.3.1. Vérifier la communication radio entre l'actionneur DCL et la commande à son point d'installation .....	8
2.3.2. Désappairer l'actionneur de sa commande .....	8
2.4. Appairage d'un groupe actionneurs dcl en même temps (max. 3) avec une commande simple.....	9
2.5. Activation de la fonction répéteur de la DCL .....	9
2.5.1. Activation et désactivation de la fonction répéteur de l'actionneur DCL .....	9
2.6. Installation et utilisation de la commande entrée/sortie.....	9
2.7. Caractéristiques techniques des produits installés suivant préconisations .....	9
2.8. Diagnostiquer l'état de l'actionneur DCL .....	10

## 3. Actionneur générique 10 A Sans fil Sans pile

11

3.1. Raccorder l'actionneur générique à la charge concernée .....	11
3.2. Cas d'une installation filaire et radio : raccorder d'abord la commande filaire ..	12
3.3. Mettre sous tension et vérifier le clignotement de la led pour valider le raccordement de l'actionneur .....	12
3.4. Appairer l'actionneur à la commande sans fil sans pile.....	12
3.4.1. Vérifier la communication radio entre l'actionneur et la commande à son point d'installation .....	12
3.4.2. Désappairer l'actionneur d'une commande sans fil sans pile.....	12
3.5. Principe de la fonction répéteur de l'actionneur.....	12
3.5.1. Activation et désactivation de la fonction répéteur de l'actionneur ..	13
3.6. Commande entrée/sortie .....	13
3.6.1. Contrôlez plus d'une lampe en même temps en utilisant la commande entrée/sort .....	13
3.7. Appairage d'un groupe d'actionneurs en même temps (max. 3) Avec une commande simple .....	13
3.8. Caractéristiques techniques .....	14
3.9. Diagnostiquer l'état de l'actionneur .....	14

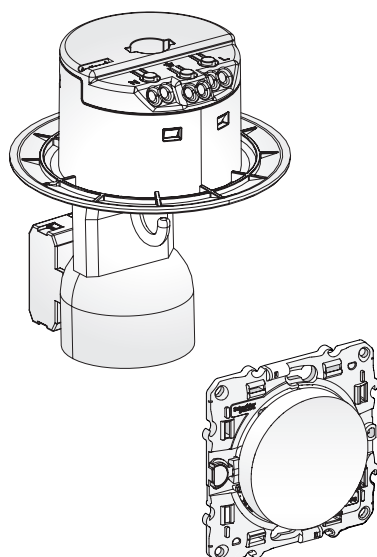




## 1. Controls Wireless Batteryless 4

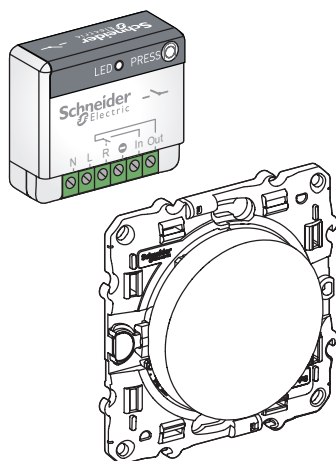
1.1 Principle of on/off, entry/exit, and scenario group controls .....	4
1.2 Pairing a DCL or generic actuator to a wireless batteryless (wbl) control .....	5
1.2.1. Check the radio communication between the actuator the control at its point of installation .....	5
1.2.2. Unpairing the lighting actuator .....	5
1.2.3. Pairing a DCL to a wireless batteryless (wbl) control .....	5
1.3. Pairing a entry/exit scene .....	5
1.4. Set the equipment connected to the lighting/generic actuator to the desired state via the individual control before pairing the group control .....	6
1.5. Control more than one lamp by entry/exit scene .....	6
1.6. Installing the control using screws .....	6
1.6.1. Installing the control using the double-sided adhesive disc .....	6
1.6.2. Installing the control on a flush mounting box .....	6

## 2. Lighting Wireless Batteryless 7



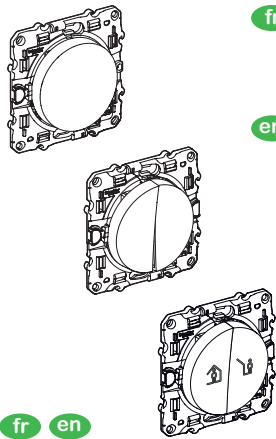
2.1. Wiring the DCL actuator .....	8
2.2. Installing the DCL actuator in the ceiling .....	8
2.2.1. Installing the wall mount actuator on the wall .....	8
2.2.2. Paint the ceiling or wall before removing the plastic film .....	8
2.3. Turn the DCL on and check that the led is flashing to confirm that it is properly connected .....	8
2.3.1. Check the radio communication between the DCL actuator and the control at its point of installation .....	8
2.3.2. Unpairing the actuator from the control .....	8
2.4. Pairing a group of DCL actuators at once (3 max.) with a single toggle control ..	9
2.5. Enabling the DCL repeater function .....	9
2.5.1. Enabling and disabling the DCL actuator repeater function .....	9
2.6. Installation and use of entry/exit .....	9
2.7. Technical characteristics of the installed products according to recommendations .....	9
2.8. Diagnosing the state of the DCL .....	10

## 3. Generic Actuator 10 A Wireless Batteryless 11



3.1. Connect the generic actuator to the lighting load .....	11
3.2. For wired radio control installation: connect the wired control first .....	12
3.3. Turn the actuator on and check that the led is flashing to confirm that it is properly connected .....	12
3.4. Pairing the actuator with a wireless batteryless control .....	12
3.4.1. Check the radio communication between the actuator and the control at its point of installation .....	12
3.4.2. Unpairing the actuator from a wireless batteryless control .....	12
3.5. Actuator repeater function principle .....	12
3.5.1. Enabling and disabling the actuator repeater function .....	13
3.6. Entry/exit switch .....	13
3.6.1. Control more than one lamp at once by an entry/exit switch .....	13
3.7. Pairing a group of actuators at once (3 max.) with a single toggle control .....	13
3.8. Technical characteristics .....	14
3.9. Diagnosing the state of the actuator .....	14

# Odace



**fr** Commandes  
Sans fil  
Sans pile

**en** Controls  
Wireless  
Batteryless

**fr en**

<b>fr</b> Interrupteur simple SFSP	<b>fr</b> Interrupteur double SFSP	<b>fr</b> Commande entrée/sortie SFSP
<b>en</b> Single WLBL switch	<b>en</b> Double WLBL switch	<b>en</b> WLBL entry/exit control

Life Is On

Schneider  
Electric

## REMARQUE IMPORTANTE

- L'installation, l'entretien et le remplacement éventuel de cet appareil doivent être effectués uniquement par un personnel qualifié.
- Cet appareil ne doit pas être réparé.
- Toutes les réglementations locales, régionales et nationales applicables doivent être respectées lors de l'installation, l'utilisation, l'entretien et le remplacement de cet appareil.
- Cet appareil ne doit pas être installé si, lors du déballage, vous observez qu'il est endommagé.
- Schneider Electric ne peut être tenu responsable en cas de non-respect des instructions contenues dans ce document et dans les documents auxquels il se réfère.
- Les instructions de service doivent être respectées tout au long de la durée de vie de cet appareil.

## PLEASE NOTE

- The installation, maintenance and eventual replacement of this device must only be carried out by a qualified electrician.
- This device must not be repaired.
- All applicable local, regional and national regulations must be complied with during the installation, use, maintenance and replacement of this device.
- This device should not be installed if, when unpacking it, you observe that it is damaged.
- Schneider Electric cannot be held responsible in the event of noncompliance with the instructions in this document and in the documents to which it refers.
- The service instruction must be observed throughout the life time of this device.

## NOTE / NOTE

- fr** Installez la commande sur une surface plane et propre.
- en** Install the control on a flat, clean surface.

1.1

**fr** PRINCIPE DES COMMANDES GROUPÉES ARRÊT/MARCHE, ENTRÉE/SORTIE, SCÈNE

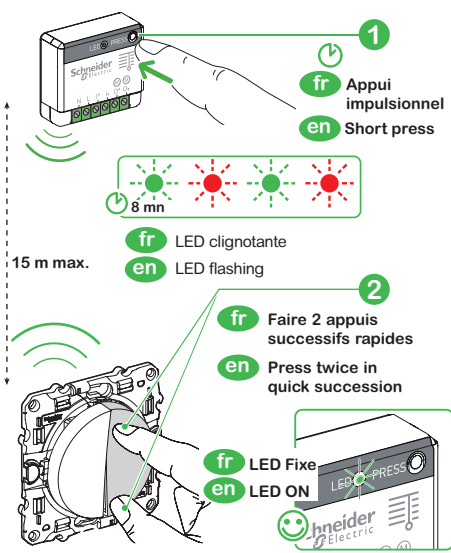
**en** PRINCIPLE OF ON/OFF, ENTRY/EXIT, AND SCENARIO GROUP CONTROLS

	ACTIONNEURS ASSOCIÉS / ASSOCIATED ACTUATORS				
					<b>fr</b> PÉRIMÈTRE CONCERNÉ DANS LE LOGEMENT <b>en</b> ZONE OF OPERATION IN THE DWELLING
	<b>fr</b> Actionneur DCL Ø 80 mm <b>en</b> DCL actuator Ø 80 mm	<b>fr</b> Actionneur DCL Ø 120 mm <b>en</b> DCL actuator Ø 120 mm	<b>fr</b> Actionneur applique Ø 80 mm <b>en</b> Wall mount actuator Ø 80 mm	<b>fr</b> Actionneur générique 10 A <b>en</b> Generic 10 A actuator	<b>fr</b> TOUTES LES PIÈCES <b>en</b> ALL ROOMS
	<input checked="" type="checkbox"/>	<input checked="" type="checkbox"/>	<input checked="" type="checkbox"/>	<input checked="" type="checkbox"/>	<p><b>i</b></p> <p><b>fr</b> Il est possible d'appairer jusqu'à 3 commandes scène entrée/sortie différentes à un même actionneur. Dans ce cas, les scènes générées seront identiques sur les actionneurs qui sont communs. *</p> <p><b>en</b> It is possible to pair up to 3 different entry/exit scenarios with the same actuator. In this case, the scenarios generated will be identical on the common actuators. *</p>
<b>fr</b> Interrupteur simple SFSP <b>en</b> Single WLBL switch					
	<input checked="" type="checkbox"/>	<input checked="" type="checkbox"/>	<input checked="" type="checkbox"/>	<input checked="" type="checkbox"/>	
<b>fr</b> Interrupteur double SFSP <b>en</b> Double WLBL switch					
	<input checked="" type="checkbox"/>	<input checked="" type="checkbox"/>	<input checked="" type="checkbox"/>	<input checked="" type="checkbox"/>	
<b>fr</b> Commande entrée/sortie SFSP <b>en</b> WLBL entry/exit control					

**fr** \* : dans ce cas, appairer la scène entrée de la 1ère commande E/S. Puis déclencher la scène entrée. Appairer le demi-bouton entrée du 2ème et/ou 3ème bouton scène E/S. Appliquer la même procédure pour la scène sortie.

**en** \*: In this case, pair the entry scenario on the first entry/exit control. Then activate the entry scenario and pair the entry rocker plate on the second and/or third entry/exit scenario switch. Follow the same procedure for the exit scenario.

**1.2** **fr** APPAIRER UN DCL OU UN ACTIONNEUR GÉNÉRIQUE A UNE COMMANDE GROUPEE  
**en** PAIRING A DCL OR GENERIC ACTUATOR TO A WIRELESS BATTERYLESS (WLBL) CONTROL

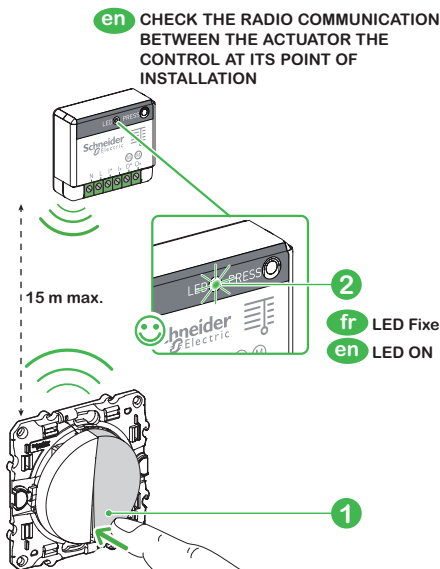


**NOTE / NOTE**

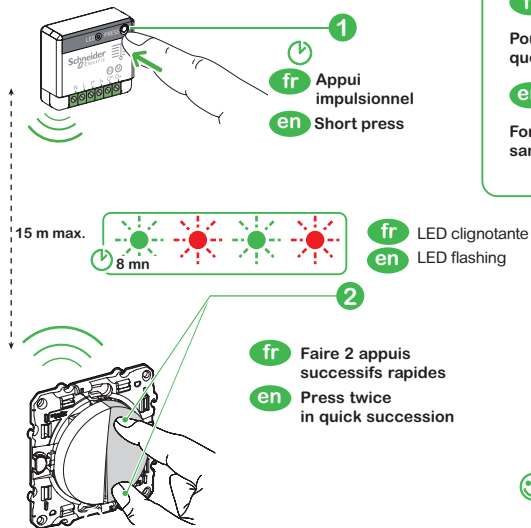
**fr** Pour l'actionneur générique, vérifiez qu'aucun câble ne touche le bouton « PRESS » quand la boîte de raccordement est fermée.  
**en** For the Generic Actuator, make sure that no cables are touching the PRESS button when the connection box is closed.

**i** **fr** Pour l'actionneur DCL, utilisez les mêmes procédures d'appairage et de désappairage (Etapas 1, 1.1 et 1.2).  
**en** For pairing and unpairing procedure (frames 1, 1.1 and 1.2), please consider doing the same for the DCL lighting actuator.

**1.2.1** **fr** VÉRIFIER LA COMMUNICATION RADIO ENTRE L'ACTIONNEUR ET LA COMMANDE GROUPEE À SON POINT D'INSTALLATION  
**en** CHECK THE RADIO COMMUNICATION BETWEEN THE ACTUATOR AND THE CONTROL AT ITS POINT OF INSTALLATION

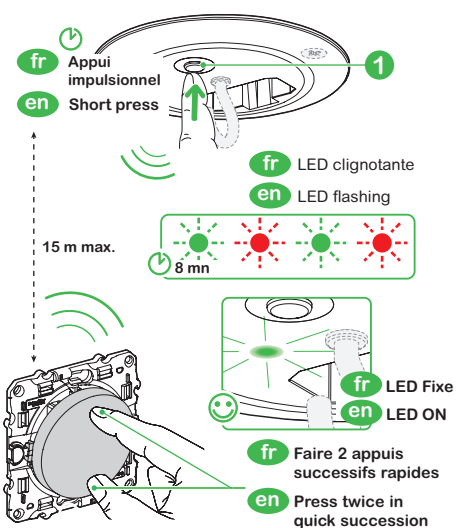


**1.2.2** **fr** DÉSAIPAIRER L'ACTIONNEUR D'ÉCLAIRAGE  
**en** UNPAIRING THE LIGHTING ACTUATOR



**i** **fr** Pour l'actionneur DCL, utilisez les mêmes procédures que celles illustrées pour l'actionneur générique.  
**en** For the DCL lighting actuator, please consider doing the same procedure as illustrated by generic actuator.

**1.2.3** **fr** APPAIRER L'ACTIONNEUR À LA COMMANDE SANS FIL SANS PILE (SFSP)  
**en** PAIRING A DCL TO A WIRELESS BATTERYLESS (WLBL) CONTROL



**1.3** **fr** APPAIRAGE D'UNE COMMANDE ENTRÉE/SORTIE  
**en** PAIRING A ENTRY/EXIT SCENE

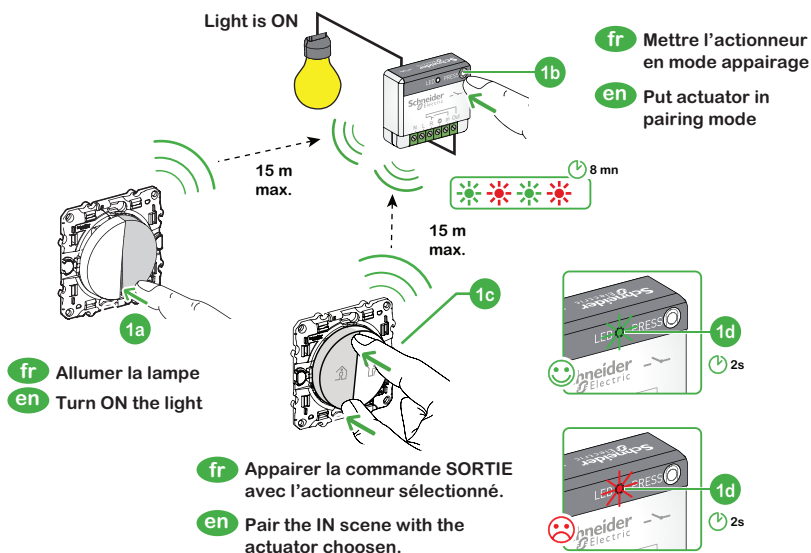
**fr** Avant de configurer une fonction ENTRÉE/SORTIE, l'actionneur doit être initialement appairer avec une commande « Odace SFSP » (ou une commande filaire pour l'actionneur générique).

Pour appairer la commande sortie, la lampe doit être éteinte.  
 Pour appairer la commande Entrée, la lampe doit être allumée.

**en** In order to pair ENTRY/EXIT scene, the actuator (DCL or generic actuator) needs to be paired with a toggle WLBL switch (or a wired control).

To set ENTRY scene, light needs to be tuned ON.  
 To set EXIT scene, light needs to be turned OFF.

**i** **fr** Même procédure à suivre pour l'actionneur DCL.  
**en** Same procedure is done for the Lighting DCL actuator.



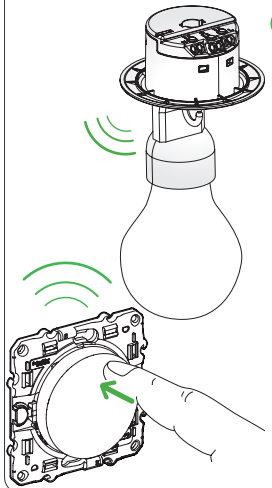
**fr** Allumer la lampe  
**en** Turn ON the light

**fr** Appairer la commande SORTIE avec l'actionneur sélectionné.  
**en** Pair the IN scene with the actuator chosen.

**fr** Mettre l'actionneur en mode appairage  
**en** Put actuator in pairing mode

1.4

- fr** METTRE L'EQUIPEMENT RACCORDE A L'ACTIONNEUR ECLAIRAGE/GENERIQUE DANS L'ETAT SOUHAITE VIA LA COMMANDE INDIVIDUELLE AVANT L'APPARIAGE DE LA COMMANDE GROUPEE
- en** SET THE EQUIPMENT CONNECTED TO THE LIGHTING/GENERIC ACTUATOR TO THE DESIRED STATE VIA THE INDIVIDUAL CONTROL BEFORE PAIRING THE GROUP CONTROL



- i**
- fr** Pour un appariage avec un actionneur d'éclairage (DCL ou faux-plafond) mettre le circuit en allumage ou en extinction suivant votre souhait avec la commande individuelle. Dans le cas d'un actionneur générique, mettre l'équipement raccordé hors tension ou sous tension avec la commande individuelle.  
  
Appairer et déappairer un par un les actionneurs d'éclairage. Pour appairer un groupe, reportez-vous aux instructions indiquées aux étapes 2.4 et 3.7.
- en** For a pairing with a lighting actuator (DCL or suspended ceiling) turn the circuit on or off as required using the individual control. For a generic actuator, turn the connected equipment on or off using the individual control.  
  
Pair or unpair the lighting actuators with the group control one at a time. For pairing a group, please check section 2.4 and 3.7.

REMARQUE / NOTE

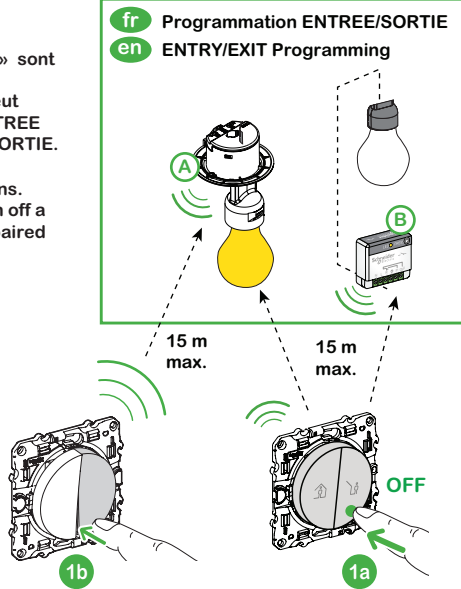
- fr**
  - Appairer le demi-bouton de la commande groupée au plus près de l'actionneur concerné. L'appariage doit être fait directement avec l'actionneur concerné et jamais via la fonction répéteur.
  - Si une portée supérieure à 15 m est nécessaire, la fonction répéteur de l'actionneur le plus proche de la limite de portée doit être activée.
  - Si la portée n'est toujours pas suffisante, il est possible d'augmenter la portée en activant la fonction répéteur d'un deuxième actionneur et d'un troisième si nécessaire, suivant le même Si la portée n'est toujours pas suffisante, il est possible d'augmenter la portée en activant la fonction répéteur d'un deuxième actionneur et d'un troisième si nécessaire. Dans ce cas pour reportez-vous aux instructions indiquées à l'étape 2.5 pour un actionneur DCL ou étape 3.5 pour un actionneur générique.
  - Le nombre d'actionneurs en mode répéteur doit être limité au strict nécessaire pour ne pas créer de dysfonctionnement de transmission d'ordre.
- en**
  - Pair the switch on the group control closest to the actuator concerned. Pairing must be done directly with the relevant actuator and never via the repeater function.
  - If a range greater than 15 m is required, the repeater function of the actuator closest to the range limit must be activated.
  - If the range is still not sufficient, it is possible to increase the range by enabling the repeater function of a second actuator and a third if necessary, according to the same for "Repeater Function", please check section 2.5, for DCL Actuator, and 3.5, for Generic Actuator.
  - The number of actuators in repeater mode must be limited to those strictly necessary so as not to cause a command transmission malfunction.

1.5

- fr** CONTRÔLEZ PLUS D'UNE LAMPE EN MÊME TEMPS EN UTILISANT LA COMMANDE ENTRÉE/SORTIE
- en** CONTROL MORE THAN ONE LAMP BY ENTRY/EXIT SCENE

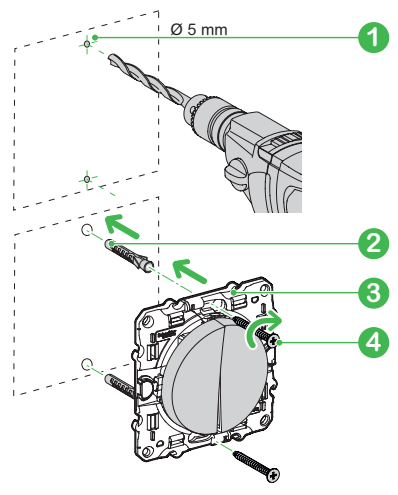
- fr** Les commandes « simple SFSP » & « double SFSP » sont prioritaires sur les commandes ENTRÉE/SORTIE. Par exemple, un interrupteur (simple ou double) peut éteindre une lampe associée à une commande ENTREE ou allumer une lampe associée à une commande SORTIE.
- en** Toggle SW has always priority over SCENE functions. For instance, it means that a toggle switch can turn off a lamp paired to an ENTRY scene or turn on a lamp paired to an EXIT scene.

- i**
- fr** Pour plus d'informations concernant la programmation de la fonction ENTRÉE/SORTIE, reportez-vous aux instructions indiquées à l'étape 2.8 pour un actionneur DCL ou étape 3.6 pour un actionneur générique.
- en** For further information related to the procedure of how to set a scene, please, check section 2.8 for DCL, and 3.6, for Generic Actuator.



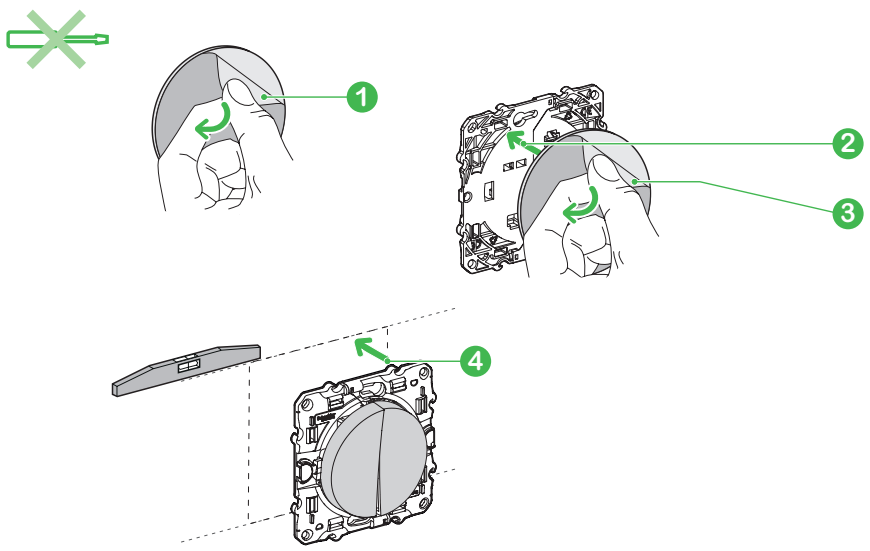
1.6

- fr** FIXER LA COMMANDE AVEC DES VIS
- en** INSTALLING THE CONTROL USING SCREWS



1.6.1

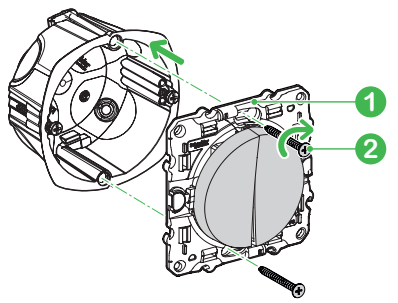
- fr** FIXER LA COMMANDE AVEC L'ADHÉSIF DOUBLE-FACE
- en** INSTALLING THE CONTROL USING THE DOUBLE-SIDED ADHESIVE DISC



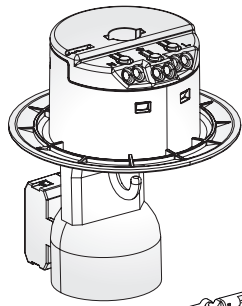
1.6.2

- fr** FIXER LA COMMANDE SUR UNE BOITE PLACO
- en** INSTALLING THE CONTROL ON A FLUSH MOUNTING BOX

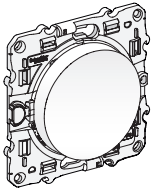
- i**
- fr** Mettre obligatoirement les vis de fixation de la boîte de placo sur l'axe vertical.
- en** The fixing screws must be aligned vertically with the flush mounting box.



# Odace



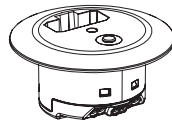
- fr** Eclairage Sans fil Sans pile
- en** Lighting Wireless Batteryless



fr en

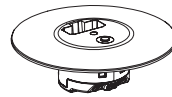
Life Is On

Schneider Electric



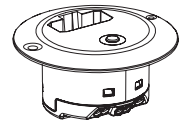
**fr** Actionneur DCL Ø 80 mm

**en** DCL actuator Ø 80 mm



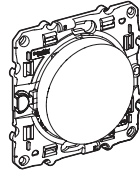
**fr** Actionneur DCL Ø 120 mm

**en** DCL actuator Ø 120 mm



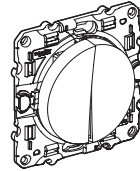
**fr** Actionneur applique Ø 80 mm

**en** Wall mount actuator Ø 80 mm



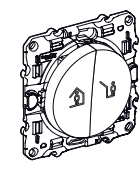
**fr** Interrupteur simple SFSP

**en** Single WLBL switch



**fr** Interrupteur double SFSP

**en** Double WLBL switch



**fr** Commande entrée / sortie SFSP

**en** WLBL entry/exit control

## REMARQUE IMPORTANTE

- L'installation, l'entretien et le remplacement éventuel de cet appareil doivent être effectués uniquement par un personnel qualifié.
- Cet appareil ne doit pas être réparé.
- Toutes les réglementations locales, régionales et nationales applicables doivent être respectées lors de l'installation, l'utilisation, l'entretien et le remplacement de cet appareil.
- Cet appareil ne doit pas être installé si, lors du déballage, vous observez qu'il est endommagé.
- Schneider Electric ne peut être tenu responsable en cas de non-respect des instructions contenues dans ce document et dans les documents auxquels il se réfère.
- Les instructions de service doivent être respectées tout au long de la durée de vie de cet appareil.

## PLEASE NOTE

- The installation, maintenance and eventual replacement of this device must only be carried out by a qualified electrician.
- This device must not be repaired.
- All applicable local, regional and national regulations must be complied with during the installation, use, maintenance and replacement of this device.
- This device should not be installed if, when unpacking it, you observe that it is damaged.
- Schneider Electric cannot be held responsible in the event of noncompliance with the instructions in this document and in the documents to which it refers.
- The service instruction must be observed throughout the life time of this device.

## ⚠ AVERTISSEMENT / WARNING

### RISQUE DE BLESSURE

- Respectez les spécifications de dénudage des fils d'alimentation inscrites sur le Dispositif de Connexion pour Luminaires (DCL).
  - Le film plastique de protection doit être enlevé avant mise sous tension.
  - Respectez la charge maximum de 6 A.
- Si ces directives ne sont pas respectées, cela peut entraîner la mort ou des blessures graves ou des dommages matériels.**

### RISK OF INJURY

- Follow the wire stripping specifications on the Device for Connection of Luminaires (DCL).
  - The protective plastic film must be removed before turning on.
  - Respect the maximum load of 6 A.
- Failure to follow these instructions can result in death, serious injury, or equipment damage.**

## REMARQUE / NOTE

- Installez la commande sur une surface plane et propre.
- Installez deux Dispositifs de Connexion pour Luminaires à un mètre minimum l'un de l'autre.
- Installez le Dispositif de Connexion Luminaires (DCL) à plus de cinquante centimètres d'un émetteur WIFI.
- Installez un luminaire non métallique pour garantir la communication entre l'actionneur DCL et la commande.
- Installez la commande à une distance de 15 m maximum sans obstacle.
- Le nettoyage de l'actionneur DCL et de la commande doit se faire sans pulvérisateur.
- Possibilité d'appairer au maximum 10 commandes Simple et jusqu'à 3 commandes Entrée/Sortie à un même actionneur.
- Pour plus d'informations concernant les Commandes Sans fil Sans Pile, reportez-vous au chapitre 1.

- Install the control on a flat, clean surface.
- Install two Device for Connection of Luminaires (DCLs) at least one meter apart.
- Install the DCLs actuators at least 50 cm away from a WiFi transmitter.
- Install a non-metallic luminaire to ensure communication between the DCLs actuators and the control.
- Install the control at a maximum distance of 15 m without obstacles.
- Do not use a spray to clean the DCLs actuators.
- It is possible to pair up to 10 controls to the same actuator and up to 3 ENTRY scenes and 3 EXIT scenes to the same DCL actuator.
- Find additional information regarding the Wireless Batteryless (WLBL) switches in Chapter 1.

## ⚠ ⚠ DANGER / DANGER

### RISQUE D'ÉLECTROCUTION, D'EXPLOSION OU D'ÉCLAIR D'ARC ÉLECTRIQUE

- Le matériel sous tension doit être installé par du personnel qualifié.
- Avant d'entreprendre toute opération sur cet équipement (test, maintenance, raccordement amont et aval...), débranchez toutes les sources d'alimentation électrique, disjoncteur en position ouverte. Vérifier avec un dispositif Vérification Absence de Tension.
- Protégez le circuit d'alimentation par un disjoncteur de calibre 10 A.
- Respectez l'intégrité du Dispositif de Connexion pour Luminaires et de la commande (ne pas percer, ne pas couper).
- Utilisez uniquement les accessoires de fixation fournis avec le Dispositif de Connexion pour Luminaires et la commande.
- Utilisez un système sécurisé pour travailler en hauteur.

**Si ces directives ne sont pas respectées, cela entraînera la mort ou des blessures graves.**

### HAZARD OF ELECTRIC SHOCK, EXPLOSION, OR ELECTRIC ARC

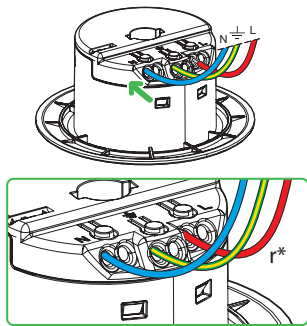
- Live equipment must be installed by qualified personnel.
- Before starting any operation on this equipment (test, maintenance, upstream or downstream connection, etc.), disconnect all power sources and ensure that the circuit breaker is in the open position. Check this using an absence of voltage tester.
- Protect the power circuit with a 10 A circuit breaker.
- Respect the integrity of the Device for Connection of Luminaires (DCL) and the control (do not drill or cut).
- Use only the fixing accessories provided with the DCL and the control.
- Use a safe system for working at height.

**Failure to follow these instructions will result in death or serious injury.**

2.1

fr CÂBLER L'ACTIONNEUR DCL

en WIRING THE DCL ACTUATOR



fr N = Neutre: ● - ⊕ = Terre de protection: ● - L = Phase: ●

en N = Neutral: ● - ⊕ = Protective earth: ● - L = Phase: ●

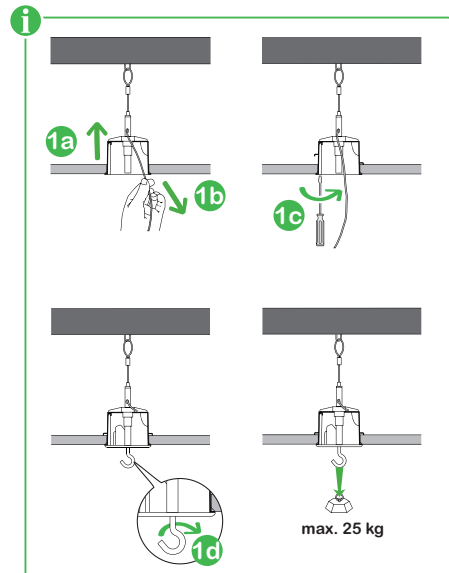
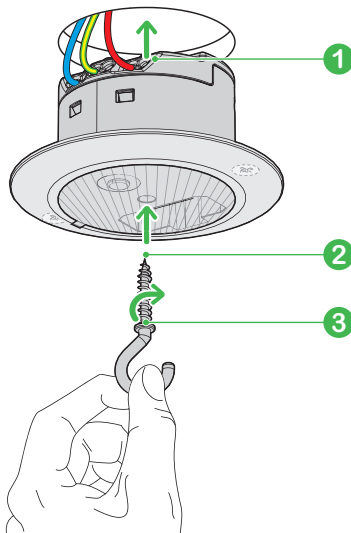
1,5 mm <sup>2</sup>	2,5 mm <sup>2</sup> max.	10 mm

fr \*r : fils rigides uniquement en \*r : rigid wires only

2.2

fr INSTALLER L'ACTIONNEUR DCL AU PLAFOND

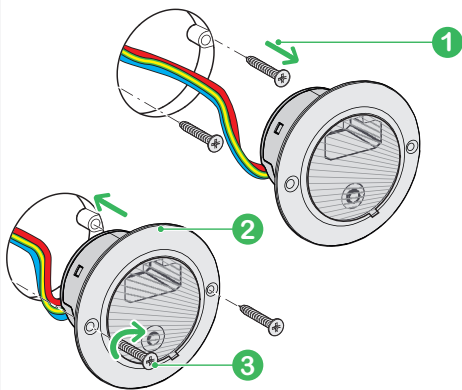
en INSTALLING THE DCL ACTUATOR IN THE CEILING



2.2.1

fr INSTALLER L'ACTIONNEUR APPLIQUE AU MUR

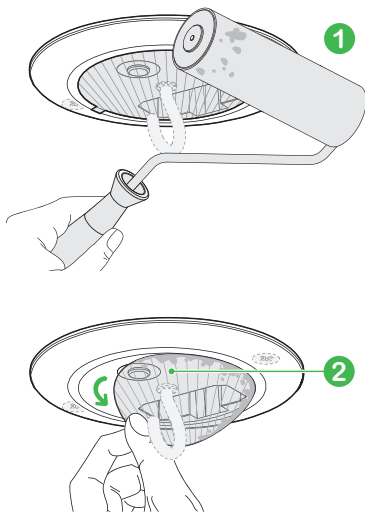
en INSTALLING THE WALL MOUNT ACTUATOR ON THE WALL



2.2.2

fr PEINDRE LE PLAFOND OU LE MUR PUIS RETIRER LE FILM PLASTIQUE

en PAINT THE CEILING OR WALL BEFORE REMOVING THE PLASTIC FILM

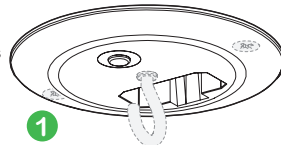


2.3

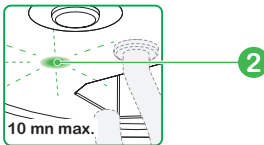
fr METTRE SOUS TENSION ET VÉRIFIER LE CLIGNOTEMENT DE LA LED POUR VALIDER LE BON RACCORDEMENT DU DCL

en TURN THE DCL ON AND CHECK THAT THE LED IS FLASHING TO CONFIRM THAT IT IS PROPERLY CONNECTED

fr Mise sous tension  
en Turn on



fr LED clignotante  
en LED flashing



i

fr

en



DCL déjà appairé

DCL already paired



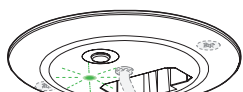
DCL à appairer

DCL to be paired

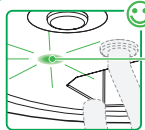
2.3.1

fr VÉRIFIER LA COMMUNICATION RADIO ENTRE L'ACTIONNEUR DCL ET LA COMMANDE À SON POINT D'INSTALLATION

en CHECK THE RADIO COMMUNICATION BETWEEN THE DCL ACTUATOR AND THE CONTROL AT ITS POINT OF INSTALLATION



15 m max.



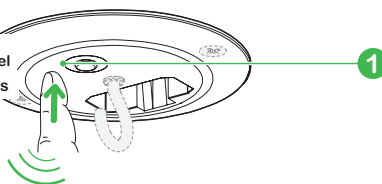
fr LED Fixe  
en LED ON

2.3.2

fr DÉSAAPAIRER L'ACTIONNEUR DE SA COMMANDE

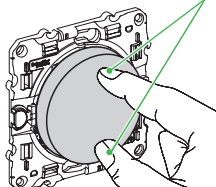
en UNPAIRING THE ACTUATOR FROM THE CONTROL

fr Appui impulsionnel  
en Short press

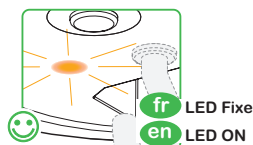
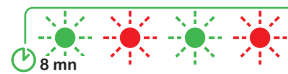


15 m max.

fr Faire 2 appuis successifs rapides  
en Press twice in quick succession



fr LED clignotante  
en LED flashing



fr LED Fixe  
en LED ON



2.4

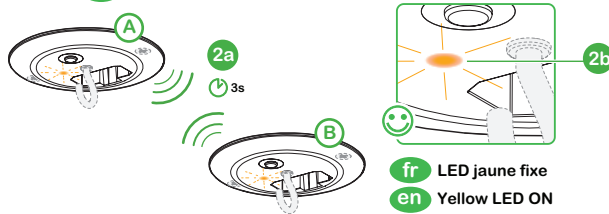
**fr** APPAIRAGE D'UN GROUPE ACTIONNEURS DCL EN MÊME TEMPS (MAX. 3) AVEC UNE COMMANDE SIMPLE

**en** PAIRING A GROUP OF DCL ACTUATORS AT ONCE (3 MAX.) WITH A SINGLE TOGGLE CONTROL

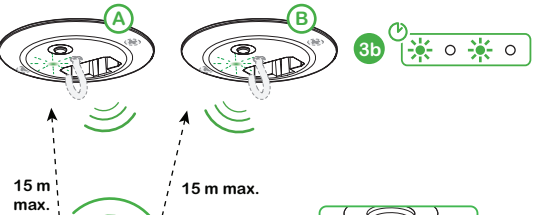
- 1** **fr** Appui impulsionnel pour activer le mode appairage des actionneurs A et B  
**en** Short press to activate pairing mode on Actuator A and B



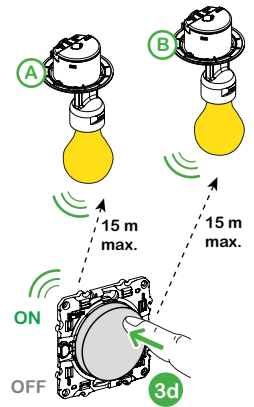
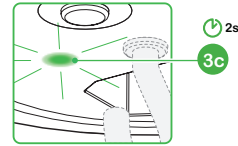
- 2** **fr** Les actionneurs A et B seront synchronisés.  
**en** Actuator A and B will be synchronized.



- 3** **fr** Appairage d'un groupe avec une commande simple SFSP  
**en** Paire a group with a toggle WLBL



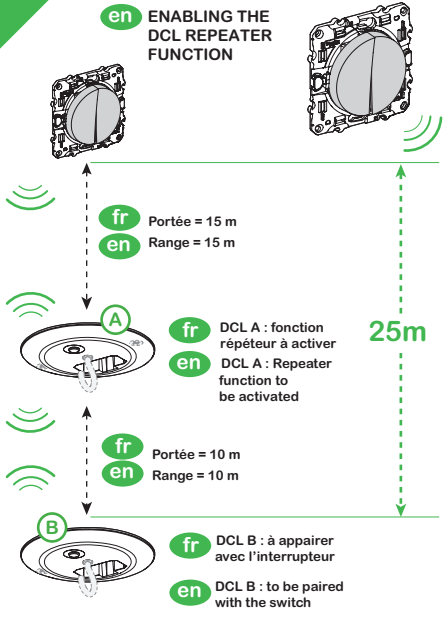
- 3a** **fr** Faire 2 appuis successifs rapides  
**en** Press twice in quick succession



2.5

**fr** ACTIVATION DE LA FONCTION RÉPÉTEUR DE LA DCL

**en** ENABLING THE DCL REPEATER FUNCTION

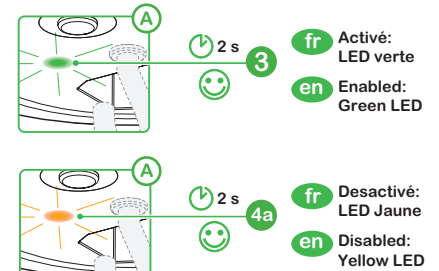
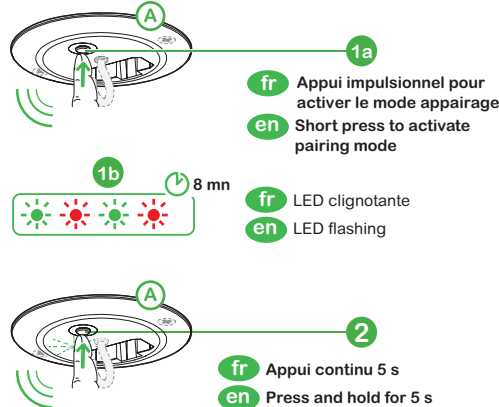


2.5.1

**fr** ACTIVATION ET DÉSACTIVATION DE LA FONCTION RÉPÉTEUR DE L'ACTIONNEUR DCL

**en** ENABLING AND DISABLING THE DCL ACTUATOR REPEATER FUNCTION

- i** **fr** Avant d'activer la fonction répéteur de l'actionneur A, appairez l'actionneur B (Luminaire à commander) en suivant les instructions de l'étape 2.3.1. Respectez les distances entre les actionneurs A et B indiquées à l'étape 2.5.  
**en** Before enable the repeater function on Actuator A, pair Actuator B for light control follow steps of frame 2.3.1 and position it respecting the distance between actuators A and B, see frame 2.5.

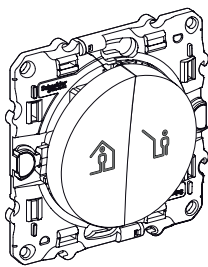


- 4b** **fr** L'actionneur est prêt à être à nouveau couplé à une commande sans fil sans pile  
**en** Actuator is ready to be paired again to a wireless batteryless control

2.6

**fr** INSTALLATION ET UTILISATION DE LA COMMANDE ENTRÉE/SORTIE

**en** INSTALLATION AND USE OF ENTRY/EXIT



- fr** La commande Entrée/Sortie est supposée être installée à l'entrée du logement en vue de contrôler un ou plusieurs actionneurs déjà appairés à un interrupteur "Odace Sans Fil Sans Pile". Pour plus d'informations concernant cette fonction, reportez-vous à l'étape 1.3.

- en** The ENTRY/EXIT switch is supposed to be installed at the entrance to the dwelling, as it can set a scene for when the user is inside or outside home through the controlling of more than one light already paired with a toggle switch. For further information related to its function and the procedure of how to set a scene, please consult the section "1.3".

2.7

**fr** CARACTÉRISTIQUES TECHNIQUES DES PRODUITS INSTALLÉS SUIVANT PRÉCONISATIONS

**en** TECHNICAL CHARACTERISTICS OF THE INSTALLED PRODUCTS ACCORDING TO RECOMMENDATIONS

**fr**

DCL	
□ Tension nominale	230 V CA + ou - 15 %
□ Fréquence	50 Hz
□ Consommation en veille	≤ 0,5 VA
□ Courant maximum	6 A
□ Compatibilité source lumineuse	
Lampe à incandescence et halogène 230 V CA	1300 W
Lampe fluocompacte	200 W
Lampe à LED	100 W

DCL et commande

□ Température de fonctionnement	5 ° - 45 °C
□ Degré de pollution	2
□ Humidité relative	100 % avec condensation
□ IP	20 (44 avec obturateur)
□ IK	04
□ Appareils utilisant une communication Radio (bande de fréquence ISM)	2,4 GHz
□ Puissance isotropique rayonnée équivalente (PIRE)	0 dBm

**en**

DCL	
□ Nominal voltage	230 VAC + or - 15%
□ Frequency	50 Hz
□ Standby consumption	≤ 0.5 VA
□ Maximum current	6 A
□ Light source compatibility	
Incandescent lamp and halogen lamp 230 VAC	1300 W
Compact fluorescent lamp	200 W
LED lamp	100 W

DCL and control

□ Operating temperature	5 °C - 45 °C
□ Pollution level	2
□ Relative humidity	100% with condensation
□ IP rating	20 (44 with cover plate)
□ IK rating	04
□ Devices using radio communication (ISM frequency band)	2.4 GHz
□ Equivalent isotropic radiated power (EIRP)	0 dBm

fr

## La lampe ne s'allume pas ou ne change pas d'état

	Diagnostic	Action
La LED s'allume 0,5 s verte quand la commande est activée	La source lumineuse est défectueuse	Changer la source lumineuse
La LED ne s'allume pas quand la commande est activée	La commande est hors de portée	Réinstaller la commande à une distance plus proche de la DCL. Si la commande est toujours hors de portée, activer la fonction répéteur d'un DCL plus proche (Voir l'étape 5.1)
	La DCL n'est pas alimentée	Vérifier le disjoncteur et le raccordement aux bornes de la DCL
	La commande est défectueuse	Vérifier le bon fonctionnement de la commande en l'appairant avec un autre DCL
	La DCL est défectueuse	Contacteur le support Schneider Electric
La LED est rouge fixe	La DCL est défectueuse	Contacteur le support Schneider Electric
La LED est rouge clignotante	La DCL n'est pas appairée	Appairer la commande souhaitée

## Je n'arrive pas à appairer mon téléphone ou ma commande

	Diagnostic	Action
La LED rouge clignote 2 s rouge quand la commande est activée	Le nombre maximum de commandes est atteint	Désappairer les commandes inutiles pour avoir au maximum 10 interrupteurs par DCL
	Le type de commande utilisé n'est pas compatible	Vérifier que votre commande est une commande d'éclairage

en

## The lamp does not turn on or change state

	Diagnostics	Action
The LED lights up green for 0.5 s when the control is activated	The light source is faulty	Change the light source
The LED does not light up when the control is activated	The control is out of range	Reinstall the control closer to the DCL. If the control is still out of range, enable the repeater function on a closer DCL (See step 5.1)
	The DCL is not powered	Check the circuit breaker and the connection to the DCL terminals
	The control is faulty	Check the operation of the control by pairing it with another DCL
	The DCL is faulty	Contact Schneider Electric support
The LED has a steady red light	The DCL is faulty	Contact Schneider Electric support
The LED is flashing red	The DCL is not paired	Pair the desired control

## I can't pair my control

	Diagnostics	Action
The LED flashes red for 2 s when the control is activated	The maximum number of controls have been paired	Remove any unnecessary controls to ensure a maximum of 10 switches per DCL
	The type of control used is not compatible	Check that your control is a lighting control

i

fr

Note sur le fonctionnement des actionneurs d'éclairage mis en groupe :

- 1) on peut observer un allumage ou une extinction non simultané des actionneurs d'éclairage : cela n'est pas un dysfonctionnement mais est lié au temps de traitement du signal.
- 2) 2 ordres successifs transmis trop rapidement (intervalle < 0,5 s entre 2 ordres) peuvent désynchroniser une DCL du groupe. Dans ce cas, la synchronisation sera à nouveau opérationnelle au prochain ordre.

Si le défaut persiste, opérer un désappairage complet en appuyant sur le bouton DCL plus de 10 s.

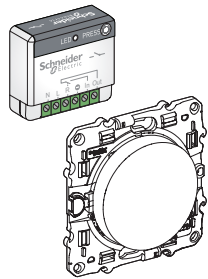
en

Note on how lighting actuators are operated in a group:

1. Non-simultaneous on/off of lighting actuators may be observed: this is not a malfunction, it is a function of the signal processing time.
- 2) 2 successive commands transmitted too quickly (interval < 0.5 s between 2 commands) can unsynchronize a DCL in the group. In this case, synchronization will be operational again on the next command.

If the fault persists, unpair the DCL from all controls by pressing DCL button over 10 s.

# Odace

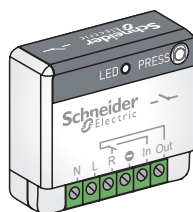


- fr** Actionneur générique 10 A Sans fil Sans pile
- en** Generic Actuator 10 A Wireless Batteryless

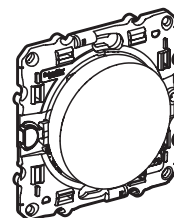
fr en

Life Is On

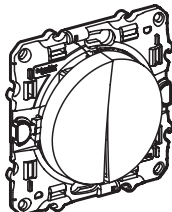
Schneider Electric



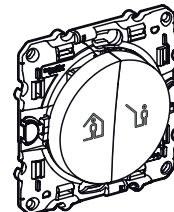
- fr** Actionneur générique 10 A
- en** Generic 10 A actuator



- fr** Interrupteur simple SFSP
- en** Single WLBL switch



- fr** Interrupteur double SFSP
- en** Double WLBL switch



- fr** Commande entrée/sortie SFSP
- en** WLBL entry/exit control

## REMARQUE IMPORTANTE

- L'installation, l'entretien et le remplacement éventuel de cet appareil doivent être effectués uniquement par un personnel qualifié.
- Cet appareil ne doit pas être réparé.
- Toutes les réglementations locales, régionales et nationales applicables doivent être respectées lors de l'installation, l'utilisation, l'entretien et le remplacement de cet appareil.
- Cet appareil ne doit pas être installé si, lors du déballage, vous observez qu'il est endommagé.
- Schneider Electric ne peut être tenu responsable en cas de non-respect des instructions contenues dans ce document et dans les documents auxquels il se réfère.
- Les instructions de service doivent être respectées tout au long de la durée de vie de cet appareil.

## PLEASE NOTE

- The installation, maintenance and eventual replacement of this device must only be carried out by a qualified electrician.
- This device must not be repaired.
- All applicable local, regional and national regulations must be complied with during the installation, use, maintenance and replacement of this device.
- This device should not be installed if, when unpacking it, you observe that it is damaged.
- Schneider Electric cannot be held responsible in the event of noncompliance with the instructions in this document and in the documents to which it refers.
- The service instruction must be observed throughout the life time of this device.

## ⚠ ⚠ DANGER / DANGER

### RISQUE D'ÉLECTROCUTION, D'EXPLOSION OU D'ÉCLAIR D'ARC ÉLECTRIQUE

- Le matériel sous tension doit être installé par du personnel qualifié.
  - Avant d'entreprendre toute opération sur cet équipement (test, maintenance, raccordement amont et aval...), débranchez toutes les sources d'alimentation électrique, disjoncteur en position ouverte. Vérifier avec un dispositif Vérification Absence de Tension.
  - Protégez le circuit d'alimentation par un disjoncteur de calibre adapté.
  - Évitez tout contact direct avec les parties sous tension.
  - Utilisez un système sécurisé pour travailler en hauteur.
- Si ces directives ne sont pas respectées, cela entraînera la mort ou des blessures graves.**

### HAZARD OF ELECTRIC SHOCK, EXPLOSION, OR ELECTRIC ARC

- Live equipment must be installed by qualified personnel.
  - Before starting any operation on this equipment (test, maintenance, upstream or downstream connection, etc.), disconnect all power sources and ensure that the circuit breaker is in the open position. Check this using an absence of voltage tester.
  - Protect the power circuit with a circuit breaker of a suitable size.
  - Avoid direct contact with live parts.
  - Use a safe system for working at height.
- Failure to follow these instructions will result in death or serious injury.**

## REMARQUE / NOTE

fr

- Installez la commande sur une surface plane et propre.
- Installez l'actionneur à plus de cinquante centimètres d'un émetteur WIFI.
- Installez la commande à une distance de 15 m maximum sans obstacle.
- Le nettoyage de la commande doit se faire sans pulvérisateur.
- Possibilité d'appairer au maximum 10 commandes Simple et jusqu'à 3 commandes Entrée / Sortie à un même actionneur.
- Pour plus d'informations concernant le fonctionnement des Commandes Sans fil Sans Pile, reportez-vous au chapitre 1.

Vous trouverez dans ce chapitre des informations importantes à connaître avant d'effectuer les étapes 3.6 et 3.7 concernant la mise en oeuvre des commandes simples et double SFSP ainsi que des commandes ENTRÉE/SORTIE.

en

- Install the control on a flat, clean surface.
  - Install the actuator at least 50 cm away from a WiFi transmitter.
  - Install the control at a maximum distance of 15 m without obstacles.
  - Do not use a spray to clean the control.
  - It is possible to pair up to 10 controls to the same actuator and up to 3 IN scene and 3 OUT scene to the same actuator.
  - Find additional information regarding the Wireless Batteryless (WLBL) switches in Chapter 1.
- In this chapter, you will find out some important remarks of toggle switches and ENTRY/EXIT switch, that you may need to know before following the steps on frames 3.6 and 3.7.

3.1

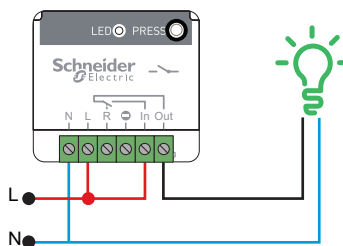
**fr** RACCORDER L'ACTIONNEUR GÉNÉRIQUE À LA CHARGE CONCERNÉE.

**en** CONNECT THE GENERIC ACTUATOR TO THE LIGHTING LOAD.

i

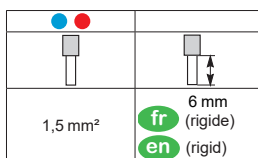
**fr** Remarque: caractéristiques maximales pour charge d'éclairage: résistive: 2200 W; LED ou lampe fluorescente compacte: 100 W.

**en** Note: maximum load characteristics for lighting: resistive: 2200 W; LED or compact fluorescent: 100 W.



**fr** N=Neutre: ● L=Phase: ●

**en** N=Neutral: ● L=Phase: ●



## ⚠ AVERTISSEMENT / WARNING

### RISQUE D'INCENDIE

- Le circuit doit être protégé par une protection de 10 A.
- Dans le cas d'une installation extérieure, l'actionneur devra être installé dans une boîte de raccordement étanche.

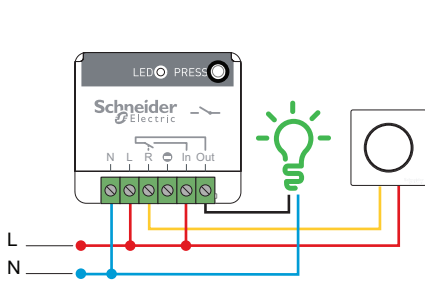
**Si ces directives ne sont pas respectées, cela peut entraîner la mort ou des blessures graves ou des dommages matériels.**

### FIRE HAZARD

- The circuit must be protected by a 10 A protection device.
- For outdoor installation, the actuator must be installed in a waterproof connection box.

**Failure to follow these instructions can result in death, serious injury, or equipment damage.**

**3.2** **fr** CAS D'UNE INSTALLATION FILAIRE ET RADIO : RACCORDER D'ABORD LA COMMANDE FILAIRE  
**en** FOR WIRED RADIO CONTROL INSTALLATION: CONNECT THE WIRED CONTROL FIRST



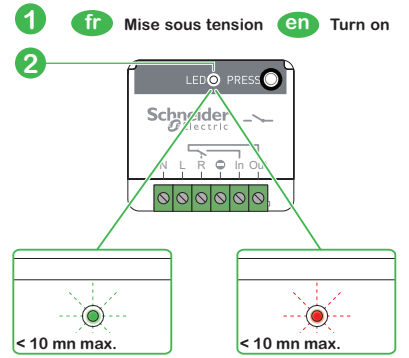
**fr** N=Neutre: ●  
L=Phase: ●  
**en** N=Neutral: ●  
L=Phase: ●

1,5 mm <sup>2</sup>	<b>fr</b> 6 mm (rigide) <b>en</b> (rigid)

**i**  
**fr** L'actionneur générique est compatible avec tout type de commande filaire (Interrupteur va-et-vient & poussoir).  
**en** The generic actuator is compatible with any type of wired command control (bistable and pulse switches).

**3.3** **fr** METTRE SOUS TENSION ET VÉRIFIER LE CLIGNOTEMENT DE LA LED POUR VALIDER LE RACCORDEMENT DE L'ACTIONNEUR  
**en** TURN THE ACTUATOR ON AND CHECK THAT THE LED IS FLASHING TO CONFIRM THAT IT IS PROPERLY CONNECTED

**en** TURN THE ACTUATOR ON AND CHECK THAT THE LED IS FLASHING TO CONFIRM THAT IT IS PROPERLY CONNECTED

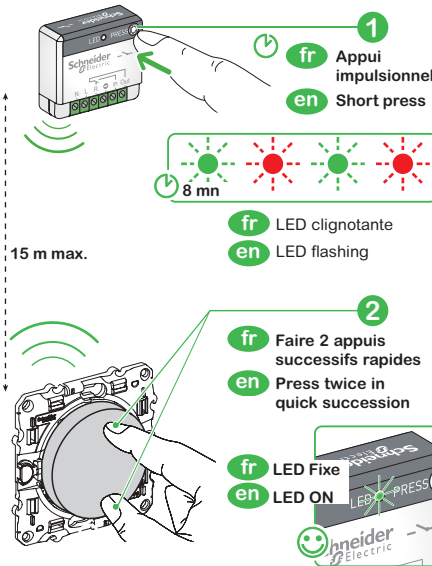


**fr** Actionneur déjà appairé à au moins une commande. **fr** Actionneur à appairer.  
**en** Actuator already paired with at least one control. **en** Actuator to be paired.

**3.4** **fr** APPAIRER L'ACTIONNEUR À LA COMMANDE SANS FIL SANS PILE  
**en** PAIRING THE ACTUATOR WITH A WIRELESS BATTERYLESS CONTROL

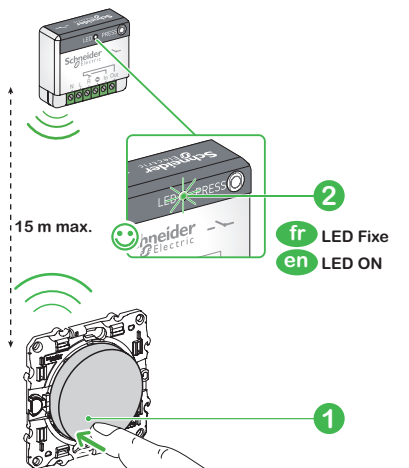
**REMARQUE / NOTE**

**fr** Vérifiez qu'aucun câble ne touche le bouton PRESS quand la boîte de raccordement est fermée.  
**en** Make sure that no cables are touching the PRESS button when the connection box is closed.

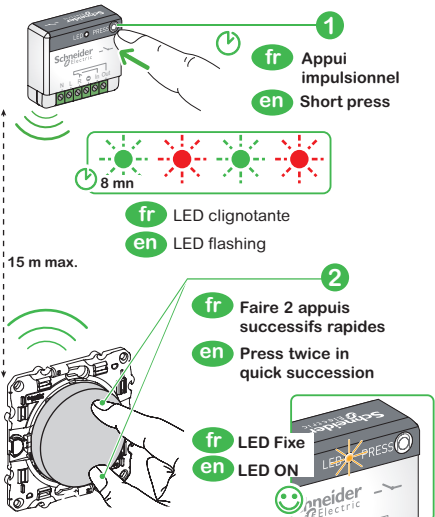


**3.4.1** **fr** VÉRIFIER LA COMMUNICATION RADIO ENTRE L'ACTIONNEUR ET LA COMMANDE À SON POINT D'INSTALLATION  
**en** CHECK THE RADIO COMMUNICATION BETWEEN THE ACTUATOR AND THE CONTROL AT ITS POINT OF INSTALLATION

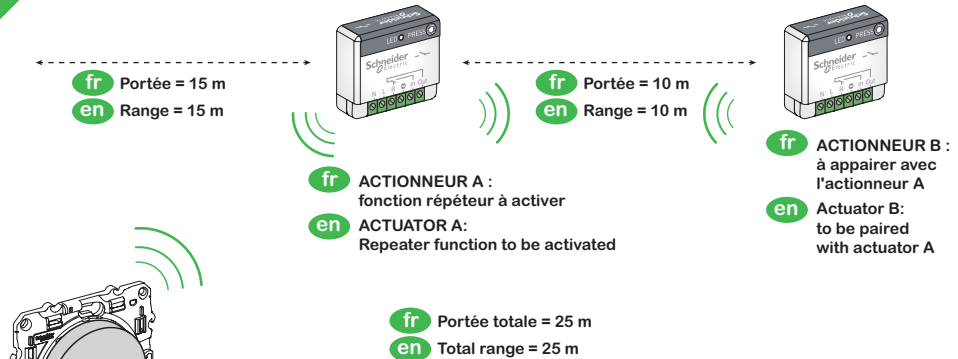
**en** CHECK THE RADIO COMMUNICATION BETWEEN THE ACTUATOR AND THE CONTROL AT ITS POINT OF INSTALLATION



**3.4.2** **fr** DÉSPAIRER L'ACTIONNEUR D'UNE COMMANDE SANS FIL SANS PILE  
**en** UNPAIRING THE ACTUATOR FROM A WIRELESS BATTERYLESS CONTROL



**3.5** **fr** PRINCIPE DE LA FONCTION RÉPÉTEUR DE L'ACTIONNEUR  
**en** ACTUATOR REPEATER FUNCTION PRINCIPLE



**i**  
**fr** Un actionneur pour boîte de centre (S520120-21) ou pour boîte d'applique (S520122) peut aussi être utilisé(e) comme répéteur de signal.  
**en** A DCL actuator (S520120-21) or wall mounting actuator (S520122) also can be used as a repeater.

**3.5.1** **fr** ACTIVATION ET DÉSACTIVATION DE LA FONCTION RÉPÉTEUR DE L'ACTIONNEUR

**en** ENABLING AND DISABLING THE ACTUATOR REPEATER FUNCTION

**i** **fr** Avant d'activer la fonction répéteur de l'actionneur A, appairez l'actionneur B (Luminaire à commander) en suivant les instructions de l'étape 3.3.1. Respectez les distances entre les actionneurs A et B indiquées à l'étape 3.5.

**en** Before enable the repeater function on Actuator A, pair Actuator B for light control follow steps of frame 3.3.1 and position it respecting the distance between actuators A and B, see frame 3.5.

**1a**

**fr** Appui impulsionnel pour activer le mode appairage  
**en** Short press to activate pairing mode

**1b**

**fr** LED clignotante  
**en** LED flashing

**2**

**fr** Appui continu 5 s  
**en** Press and hold for 5 s

**3**

**fr** Activé: LED verte  
**en** Enabled: Green LED

**4a**

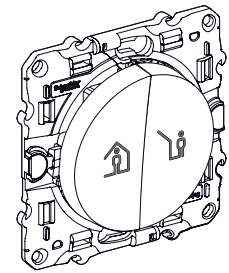
**fr** Désactivé: LED Jaune  
**en** Disabled: Yellow LED

**4b**

**fr** L'actionneur est prêt à être à nouveau couplé à une commande sans fil sans pile  
**en** Actuator is ready to be paired again to a wireless batteryless control

**3.6** **fr** COMMANDE ENTRÉE/SORTIE

**en** ENTRY/EXIT SWITCH



**fr** Avant de d'effectuer l'étape 3.6.1, Reportez-vous à l'étape 1.3.

**en** Before performing step 3.6.1, Please, check section 1.3.

**3.6.1** **fr** CONTRÔLEZ PLUS D'UNE LAMPE EN MÊME TEMPS EN UTILISANT LA COMMANDE ENTRÉE/SORTIE

**en** CONTROL MORE THAN ONE LAMP AT ONCE BY AN ENTRY/EXIT SWITCH

**1** **fr** Appui impulsionnel pour activer le mode appairage de l'actionneur A  
**en** Short press to activate pairing mode on Actuator A

**1a**

**fr** LED clignotante  
**en** LED flashing

**1b**

**fr** Choisissez une commande puis faire 2 appuis successifs rapides. Pour appairer la commande sortie, la lampe doit être éteinte.  
**en** Select a function and press twice in quick succession. To set EXIT scene, lamp should be on OFF state.

**2** **fr** Appairage de l'actionneur B à la fonction précédemment sélectionnée pour l'actionneur A  
**en** Pair the Actuator B to the function previously selected for A

**2a**

**fr** LED Fixe  
**en** LED ON

**2b**

**fr** Faire 2 appuis successifs rapides.  
**en** Press twice in quick succession

**2c** **fr** Répétez les étapes 1 et 2 pour la commande Entrée  
**en** Repeat step 1 and 2 for ENTRY scene

**i** **fr** Pour appairer la commande Entrée, la lampe doit être allumée  
**en** To set an ENTRY Scene, lamp should be on ON state

**3** **fr** Vérifiez que les actionneurs changent d'état en fonction de la commande sélectionnée (Entrée ou Sortie)  
**en** Check if actuators state change as per paired scene (ENTRY OR EXIT).

**3.7** **fr** APPAIRAGE D'UN GROUPE D'ACTIONNEURS EN MÊME TEMPS (MAX. 3) AVEC UNE COMMANDE SIMPLE

**en** PAIRING A GROUP OF ACTUATORS AT ONCE (3 MAX.) WITH A SINGLE TOGGLE CONTROL

**1** **fr** Appui impulsionnel pour activer le mode appairage des actionneurs A et B  
**en** Short press to activate pairing mode on Actuator A and B

**1a**

**fr** LED clignotante  
**en** LED flashing

**1b**

**2** **fr** Les actionneurs A et B seront synchronisés.  
**en** Actuator A and B will be synchronized.

**2a**

**fr** LED jaune fixe  
**en** Yellow LED ON

**2b**

**3** **fr** Appairage d'un groupe avec une commande simple SFSP  
**en** Paire a group with a toggle WLBL

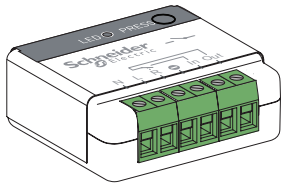
**3a**

**fr** Faire 2 appuis successifs rapides  
**en** Press twice in quick succession

**3b**

**3c**

**3d**



fr

## ACTIONNEUR

Alimentation	230 V CA - 50 Hz
Capacité de commutation	230 V CA - 10 A
Consommation intrinsèque	< 1 W
Bande de fréquence	2,4 GHz
Puissance radio maximale	+ 3 dBm
Portée du signal	15 m champ libre / 25 m si fonction répéteur
Température de fonctionnement	de - 20 °C à + 60 °C
Nombre maximum de commandes appairées / actionneurs	10 commandes
Dimensions	40 mm (l) x 44 mm (L) x 16,9 mm (h)
Poids	34 g
Nombre de cycles	100 000

en

## ACTUATOR

Power supply	230 VAC - 50 Hz
Switching capacity	230 VAC - 10 A
Intrinsic consumption	< 1 W
Frequency band	2.4 GHz
Maximum radio power	+ 3 dBm
Signal range	15 m free space / 25 m if repeater function
Operating temperature	-20 °C to +60 °C
Maximum number of paired controls/actuators	10 controls
Dimensions	40 mm (W) x 44 mm (L) x 16.9 mm (H)
Weight	34 g
Number of cycles	100,000

fr

**Observation 1**  
La commande ne modifie pas l'état de l'équipement raccordé à l'actionneur

**Etat de l'actionneur**  
Pas de clignotement de la LED verte lorsque la commande radio est actionnée.

et

**Etat de l'équipement raccordé**  
Pas de changement de position.

**Action 1**  
A) vérifier que le disjoncteur protégeant le circuit est en position on.  
B) vérifier que la face avant de l'actionneur (face borniers) est positionnée de manière visible pour optimiser la réception radio.  
C) Raccorder temporairement une commande filaire à l'actionneur et actionner la commande.

**Observation 2**  
Si l'équipement fonctionne à nouveau, alors la commande sans fil sans pile est hors service et doit être remplacée

**Action 2**  
Suite au remplacement de la commande radio, la charge ne fonctionne toujours pas. Déconnecter l'actionneur et raccorder temporairement l'équipement à une commande filaire.

**Action 3**  
Si l'équipement fonctionne à nouveau, alors l'actionneur doit être remplacé.  
Si l'équipement ne fonctionne toujours pas, mettre en place un diagnostic sur l'équipement lui-même.

en

**Observation 1**  
The control does not change the state of the equipment connected to the actuator

**State of actuator**  
Green LED does not flash when radio control is activated.

and

**Status of connected equipment**  
No change of position

**Action 1**  
A) Check that the circuit breaker protecting the circuit is in the on position.  
B) Check that the front of the actuator (face with the terminals) is positioned so that it is visible to optimize radio reception.  
C) Temporarily connect a wired control to the actuator and activate the control.

**Observation 2**  
If the equipment is working again, the wireless batteryless control is not functioning and needs to be replaced

**Action 2**  
The load still does not work after the radio control has been replaced. Disconnect the actuator and temporarily connect the equipment to a wired control.

**Action 3**  
If the equipment works again, the actuator must be replaced.  
If the equipment still does not work, diagnose the equipment itself.



fr Le marquage CE sur les produits et/ou leur emballage signifie que Schneider Electric tient à la disposition des autorités de l'Union Européenne les dossiers techniques de référence.



fr Ce produit est un équipement électrique et électronique. Il tombe dans le périmètre de la directive Européenne DEEE 2012/19/UE. Sur le marché de l'Union Européenne il doit être jeté en suivant un système spécifique de collection des déchets et ne jamais finir dans une poubelle d'ordures ménagères.

en The CE marking on the products and/or their packaging signifies that Schneider Electric holds the reference technical file available to the European Union authorities.



en This product is electrical and electronic equipment. It falls within the scope of the European WEEE Directive 2012/19/EU. In Europe, this product must be disposed of according to a specific waste collection system and should never be discarded in household waste.

fr

Par la présente, Schneider Electric Industries déclare que les commandes sans fil sans pile et les récepteurs associés sont conformes aux exigences et autres dispositions appropriées de la directive RED 2014/53/EU

en

Schneider Electric Industries hereby declares that the wireless batteryless controls and associated receivers comply with the requirements and other appropriate provisions of the radio equipment directive 2014/53/EU (RED).

se.com

Schneider Electric Industries SAS  
35, rue Joseph Monier  
CS 30323  
F - 92506 Rueil Malmaison Cedex  
© 2021 Schneider Electric - All rights reserved