

Ventouse à pompe Pro

Ref.40 42 81



3 375554 042811



Utilisation
d'une seule
main

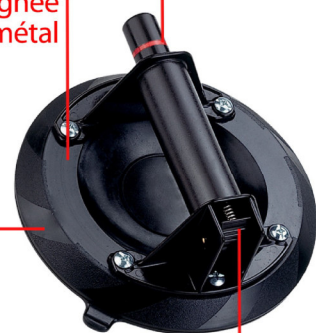
Jusqu'à
110 kg
max



SÉLECTION Corps & poignée
en métal

Indicateur de sécurité
à ligne rouge sur le piston
indiquant toute
déperdition de vide

Disque caoutchouc
assurant une flexibilité et
une étanchéité parfaite



Levier de
soupape
pour libérer
la pression

Coussinet en caoutchouc très adhérent et poignée ergonomique en acier. Système de pompage rapide et de très haute sécurité avec un indicateur de ligne rouge qui prévient de toute perte de vide (utiliser lorsque la marque rouge n'est plus visible, le cas échéant repomper).

Soupape de décharge pour un largage rapide et complet avec un design garantissant la sécurité d'utilisation (déclenchement involontaire).

Convient à tous les matériaux avec surfaces lisses, plates mais aussi légèrement arquées.

Grande capacité de préhension (en position horizontale et verticale).

Diamètre du socle: 200 mm.



+ Produit

mallette de
transport incluse



TALIA
PLAST