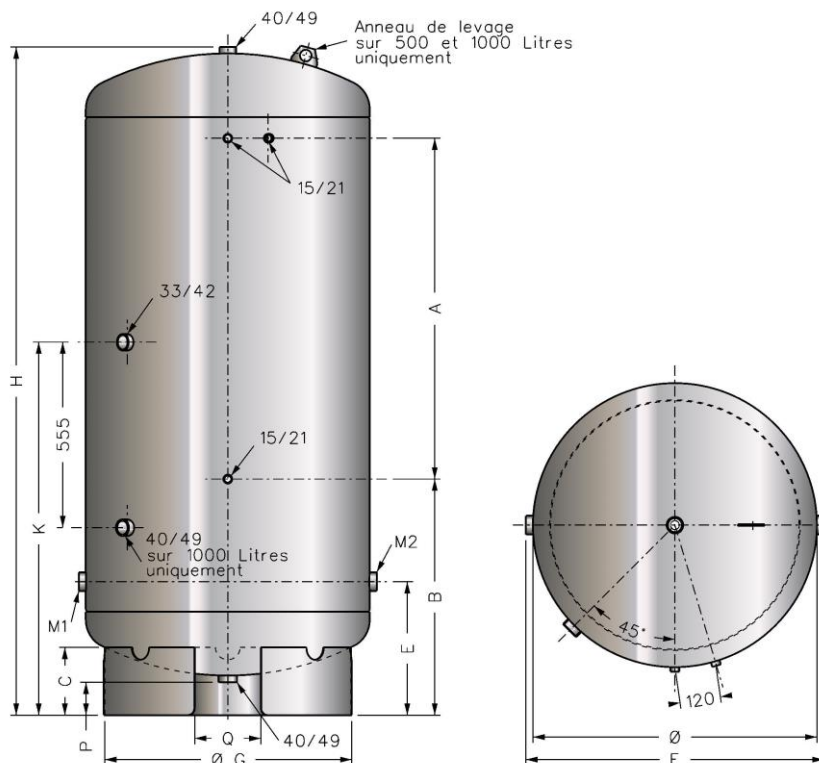


**Modèle SP – 4 Bar – Verticaux - Capacités de 100 à 1000Litres**

**Model SP - 4 Bar - Vertical - Capacities from 100 to 1000litres**



Equipement conforme à la directive / *Equipment according to* :  
Code de Calcul / *Calculation Code* :  
Surveillance / *Surveillance* :  
Température Mini/Maxi admissible / *Mini/Maxi Temperature* :  
Pression Mini/Maxi admissible / *Mini/Maxi pressure* :  
Pression d'épreuve (PT) / *Test pressure (PT)* :  
Type de fluide / *Fluid type* :  
Groupe de fluide / *Fluid Group* :  
Protection intérieure / *Interior protection* :  
Protection extérieure / *Exterior protection* :

*DESP 2014/68/UE*  
*CODAP*  
*Non Soumis*  
*+0/49°C*  
*0/4Bar (Sauf 500Litres à 0/3.5Bar)*  
*6Bar (Sauf 500Litres à 5.1Bar)*  
*Air + Eau*  
*Groupe 2*  
*Galvanisé et peinture époxy A.C.S.*  
*Galvanisé*

Dimensions (en mm)														
Réf.	Capacité	Ø	A	B	C	E	F	G	H	K	P	Q	M1/M2	Poids
17010	100	400	350	425	140	290	440	360	1005	610	78	120	26/34 (1")	24
17015	150	450	520	415	140	300	490	360	1170	665	83	120	33/42 (1"1/4)	31
17020	200	500	520	485	155	320	540	450	1255	705	82	150	33/42 (1"1/4)	37
17030	300	550	520	705	155	335	590	450	1480	815	87	150	33/42 (1"1/4)	48
17051	500	650	520	980	180	355	695	560	1740	980	97	200	40/49 (1"1/2)	67
17100	1000	850	1020	710	205	400	895	750	2005	1120	120	200	40/49 (1"1/2)	141

**Pour les Réservoirs de capacité supérieure et/ou pression supérieure, nous consulter**