

**Vase d'expansion à membrane fixe pour installations en circuit fermé et de chauffage de climatisation selon EN12828 et de réfrigération (eau glacée).**

Lorsque la température dans l'installation augmente, l'eau du système se dilate. L'eau est temporairement stockée dans le vase d'expansion pour maintenir la pression dans l'installation. Chaque vase d'expansion est testé en usine.

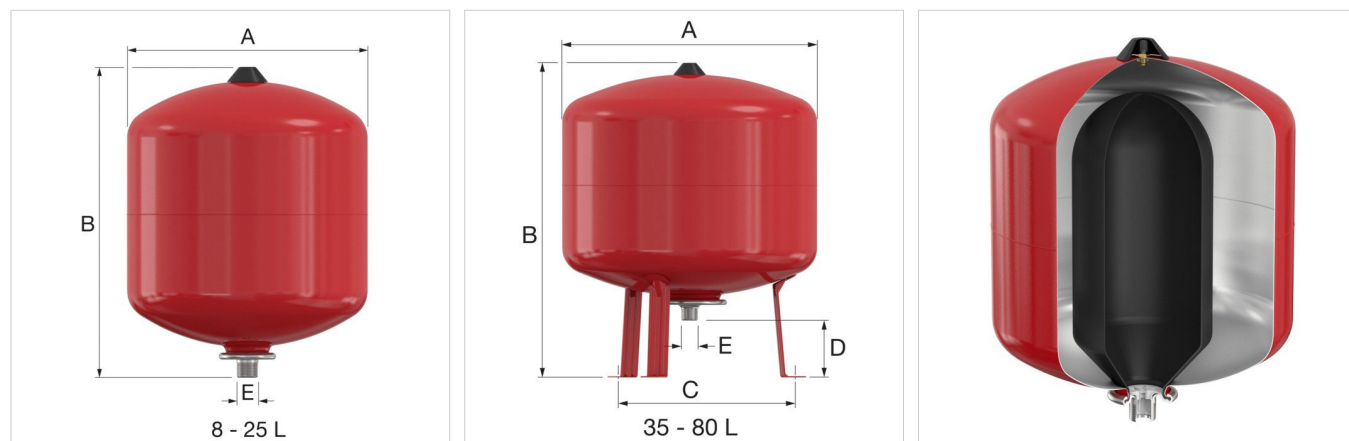



### Avantages

- Le filet du raccord est non revêtu, pour un raccordement sans problèmes.
- Remplissage avec de l'azote pour une conservation plus longue de la pression de gonflage.
- Chaque vase est testé en usine avant expédition.

### Caractéristiques techniques

- Pression de service maximale : 6 bar.
- Vases conformes EN13831.
- Convient pour des installations avec une température maximale du système de 120 °C.
- Température minimale / maximale admissible en continu par la membrane : -10 / 70 °C.
- Membrane : EPDM.
- Conception complète par soudure.
- Bride zinguée.
- Taux maximum de glycol : 50%.
- Conformes à la directive PED 2014/68/EU.
- Baseflex 35 - 80 : Avec pieds.
- Couleur : RAL 3002 (rouge) (18 litres aussi disponibles en RAL 9010 (blanc)).<->Pression de service maximale : 6 bar.



Type	Capacité [l]	Press. de gonfl. [bar]	Press. de service max. [bar]	Dimensions				Raccord (E)	Poids [kg]		Code
				A [mm]	B [mm]	Ø C [mm]	D [mm]				
Baseflex 8 - 1.5 bar	8	1.5	6	235	272	-	-	G 3/4" M	2.2	120	25300
Baseflex 12 - 1.5 bar	12	1.5	6	235	363	-	-	G 3/4" M	2.4	90	25301
Baseflex 18 - 0.5 bar	18	0.5	6	290	375	-	-	G 3/4" M	3.4	60	25324
Baseflex 18 - 1.0 bar	18	1.0	6	290	375	-	-	G 3/4" M	3.4	60	25325
Baseflex 18 - 1.5 bar	18	1.5	6	290	375	-	-	G 3/4" M	3.4	60	25302
Baseflex 18 white - 0.5 bar	18	0.5	6	290	375	-	-	G 3/4" M	3.4	60	25326
Baseflex 18 white - 1.0 bar	18	1.0	6	290	375	-	-	G 3/4" M	3.4	60	25327
Baseflex 25 - 0.5 bar	25	0.5	6	290	479	-	-	G 3/4" M	4.2	60	25328
Baseflex 25 - 1.0 bar	25	1.0	6	290	479	-	-	G 3/4" M	4.2	60	25329
Baseflex 25 - 1.5 bar	25	1.5	6	290	479	-	-	G 3/4" M	4.2	48	25303
Baseflex 35 - 1.5 bar	35	1.5	6	390	482	330	70	G 3/4" M	5.4	24	25305
Baseflex 50 - 1.5 bar	50	1.5	6	390	607	330	70	G 3/4" M	8.7	15	25306
Baseflex 80 - 1.5 bar	80	1.5	6	390	854	330	70	G 3/4" M	12.3	15	25307



**Trouvez plus d'informations en ligne:**

[Installation et mode d'emploi](#)

[Declaration of conformity PED 2014/68/EU](#)

[EU Declaration of Conformity Module A](#)

[Baseflex RFA](#)

[Catalogue au format PDF](#)

[Données d'emballage](#)