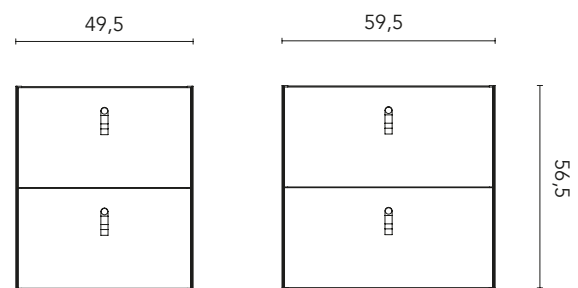


MEUBLES

MEUBLES

Profondeur 35



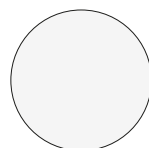
FINITIONS



CHÊNE BLANC

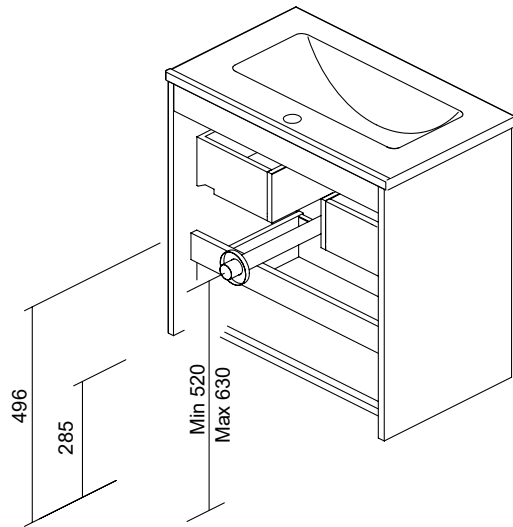


ORME GRIS



BLANC MAT

2 Tiroirs



STRUCTURE	FAÇADES	TIROIRS			POIGNÉE	FINITIONS	FINITURE FRONTE		EXTENSION DE SÉRIE	
AGG. 16 mm	AGG. 16 mm	Extraction partielle Hettich	Intérieur cuir fumé	Soft close	Poignée en cuir	Revêtement 2D Revêtement 3D	Revêtement 2D Revêtement 3D	P-35	Suspendu	

\* Les dimensions indiquées sur les dessins sont en fonction de la hauteur des pieds du meuble. Dans le cas où celui-ci est suspendu cette hauteur peut varier selon besoin. Les dimensions de ces schémas sont indiquées en millimètres.