

NOVOLIGHT



PROJECTEUR
IP66



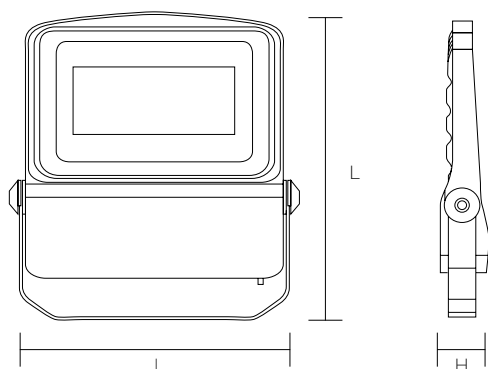
PROJECTEUR IP66 L 230MM



CARACTÉRISTIQUES

LED : PHILIPS, LIGHTNING CHIPS DRIVER : INVENTRONICS
 Flux lumineux : 130 lm/W
 CCT : 3000° K, 4000° K, 6000° K
 SDCM : < 6
 Puissance : 20 W, 30 W, 40 W
 Optique : 90° (30°, 60°, 120°, type I, type II, type III en option)
 Durée de vie : 50 000 H (L 80 B20 -> Ta = 25° C)
 Caractéristique électrique d'entrée : AC 80-305V 50/60Hz
 Protection de surtension : 6 Kv
 Température de fonctionnement : - 20° ~ + 45°C
 Dimmable : option DALI
 Matériaux : boîtier en aluminium pur (technologie de forgeage à froid)
 Couleur : noir (argent, gris en option)
 Performante : haute efficacité homogénéité lumineuse

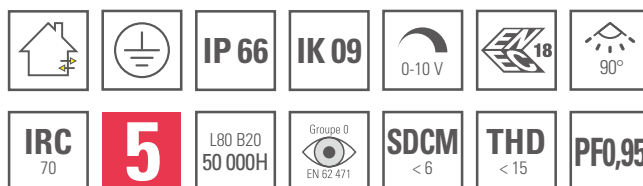
DIMENSIONS



PARAMÈTRES

Code	Puissance	CCT	Flux	AC	LEDs	BA	Dimensions (LxlxH)
FL2673	20 W	● 3000° K	2 600 lm	80-305 V	24 Pcs-3030	90° (30°, 60°, 120°, type I, type II, type III en option)	230x270x50 mm
FL2674		● 4000° K					
FL2675		● 6000° K					
FL2676	30 W	● 3000° K	3 900 lm	80-305 V	32 Pcs-3030	90° (30°, 60°, 120°, type I, type II, type III en option)	230x270x50 mm
FL2677		● 4000° K					
FL2678		● 6000° K					
FL2679	40 W	● 3000° K	5 200 lm	80-305 V	48 Pcs-3030	90° (30°, 60°, 120°, type I, type II, type III en option)	230x270x50 mm
FL2680		● 4000° K					
FL2681		● 6000° K					

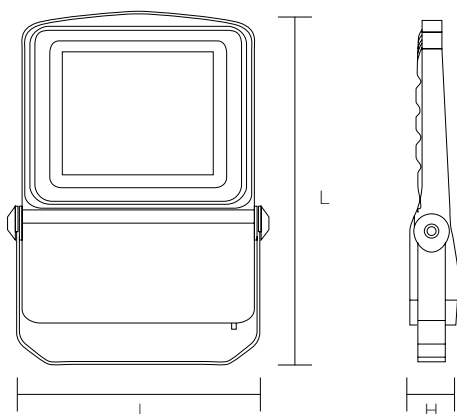
PROJECTEUR IP66 L 320MM





CARACTÉRISTIQUES

LED : PHILIPS, LIGHTNING CHIPS DRIVER : INVENTRONICS
 Flux lumineux : 130 lm/W
 CCT : 3000° K, 4000° K, 6000° K
 SDCM : < 6
 Puissance : 50 W, 60 W
 Optique : 90° (30°, 60°, 120°, type I, type II, type III en option)
 Durée de vie : 50 000 H (L 80 B20 -> Ta = 25° C)
 Caractéristique électrique d'entrée : AC 80-305V 50/60Hz
 Protection de surtension : 6 Kv
 Température de fonctionnement : - 20° ~ + 45°C
 Dimmable : option DALI
 Matériaux : boîtier en aluminium pur (technologie de forgeage à froid)
 Couleur : noir (argent, gris en option)
 Performante : haute efficacité homogénéité lumineuse

DIMENSIONS



PARAMÈTRES

Code	Puissance	CCT	Flux	AC	LEDs	BA	Dimensions (LxlxH)
FL2682	50 W	● 3000° K	6 500 lm	80-305 V	64 Pcs-3030	 90° (30°, 60°, 120°, type I, type II, type III en option)	320x224x50 mm
FL2683		● 4000° K					
FL2684		● 6000° K					
FL2685	60 W	● 3000° K	7 800 lm	80-305 V	96 Pcs-3030	 90° (30°, 60°, 120°, type I, type II, type III en option)	320x224x50 mm
FL2686		● 4000° K					
FL2687		● 6000° K					

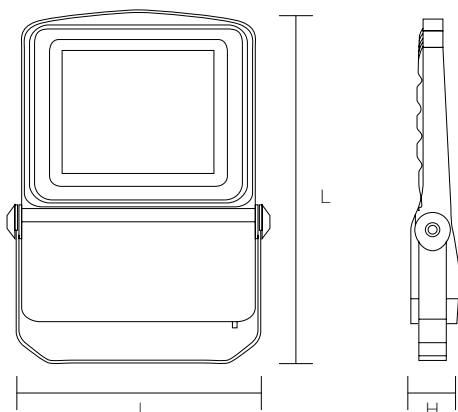
PROJECTEUR IP66 L 380MM





CARACTÉRISTIQUES

LED : PHILIPS, LIGHTNING CHIPS DRIVER : INVENTRONICS
 Flux lumineux : 130 lm/W
 CCT : 3000° K, 4000° K, 6000° K
 SDCM : < 6
 Puissance : 80 W, 100 W
 Optique : 90° (30°, 60°, 120°, type I, type II, type III en option)
 Durée de vie : 50 000 H (L 80 B20 -> Ta = 25° C)
 Caractéristique électrique d'entrée : AC 80-305V 50/60Hz
 Protection de surtension : 6 Kv
 Température de fonctionnement : - 20° ~ + 45°C
 Dimmable : option DALI
 Matériaux : boîtier en aluminium pur (technologie de forgeage à froid)
 Couleur : noir (argent, gris en option)
 Performante : haute efficacité homogénéité lumineuse

DIMENSIONS



PARAMÈTRES

Code	Puissance	CCT	Flux	AC	LEDs	BA	Dimensions (LxIxH)
FL2688	80 W	● 3000° K	10 400 lm	80-305 V	108 Pcs-3030	 90° (30°, 60°, 120°, type I, type II, type III en option)	380x276,4x62,1 mm
FL2689		● 4000° K					
FL2690		● 6000° K					
FL2691	100 W	● 3000° K	13 000 lm	80-305 V	144 Pcs-3030	 90° (30°, 60°, 120°, type I, type II, type III en option)	380x276,4x62,1 mm
FL2692		● 4000° K					
FL2693		● 6000° K					

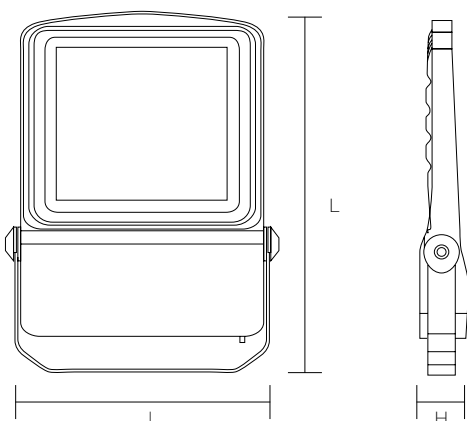
PROJECTEUR IP66 L 449MM



CARACTÉRISTIQUES

LED : PHILIPS, LIGHTNING CHIPS **DRIVER :** INVENTRONICS
Flux lumineux : 130 lm/W
CCT : 3000° K, 4000° K, 6000° K
SDCM : < 6
Puissance : 150 W, 200 W, 240 W
Optique : 90° (30°, 60°, 120°, type I, type II, type III en option)
Durée de vie : 50 000 H (L 80 B20 -> Ta = 25° C)
Caractéristique électrique d'entrée : AC 80-305V 50/60Hz
Protection de surtension : 6 Kv
Température de fonctionnement : - 20° ~ + 45°C
Dimmable : 0-10 V
Matériaux : boîtier en aluminium pur (technologie de forgeage à froid)
Couleur : noir (argent, gris en option)
Performante : haute efficacité homogénéité lumineuse

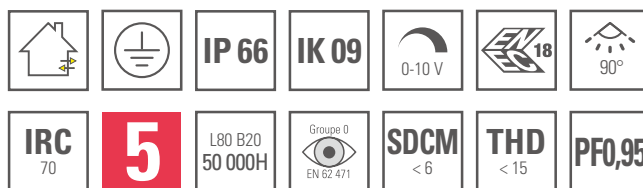
DIMENSIONS



PARAMÈTRES

Code	Puissance	CCT	Flux	AC	LEDs	BA	Dimensions (LxlxH)
FL2694	150 W	● 3000° K	19 500 lm	80-305 V	192 Pcs-3030	90° (30°, 60°, 120°, type I, type II, type III en option)	449x338x65,7 mm
FL2695		● 4000° K					
FL2696		● 6000° K					
FL2697	200 W	● 3000° K	26 000 lm	80-305 V	256 Pcs-3030	90° (30°, 60°, 120°, type I, type II, type III en option)	449x338x65,7 mm
FL2698		● 4000° K					
FL2699		● 6000° K					
FL2700	240 W	● 3000° K	31 200 lm	80-305 V	320 Pcs-3030	90° (30°, 60°, 120°, type I, type II, type III en option)	449x338x65,7 mm
FL2701		● 4000° K					
FL2702		● 6000° K					

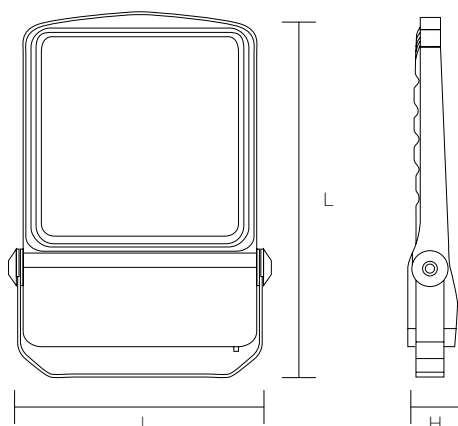
PROJECTEUR IP66 L 592MM



CARACTÉRISTIQUES

LED : PHILIPS, LIGHTNING CHIPS **DRIVER :** INVENTRONICS
Flux lumineux : 130 lm/W
CCT : 3000° K, 4000° K, 6000° K
SDCM : < 6
Puissance : 300 W, 400 W, 500 W
Optique : 90° (30°, 60°, 120°, type I, type II, type III en option)
Durée de vie : 50 000 H (L 80 B20 -> Ta = 25° C)
Caractéristique électrique d'entrée : AC 80-305V 50/60Hz
Protection de surtension : 6 Kv
Température de fonctionnement : - 20° ~ + 45°C
Dimmable : option DALI
Matériaux : boîtier en aluminium pur (technologie de forgeage à froid)
Couleur : noir (argent, gris en option)
Performante : haute efficacité homogénéité lumineuse

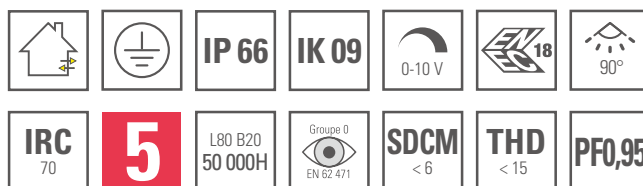
DIMENSIONS



PARAMÈTRES

Code	Puissance	CCT	Flux	AC	LEDs	BA	Dimensions (LxlxH)
FL2703	300 W	● 3000° K	39 000 lm	80-305 V	432 Pcs-3030	90° (30°, 60°, 120°, type I, type II, type III en option)	592x428x84 mm
FL2704		● 4000° K					
FL2705		● 6000° K					
FL2706	400 W	● 3000° K	52 000 lm	80-305 V	576 Pcs-3030	90° (30°, 60°, 120°, type I, type II, type III en option)	592x428x84 mm
FL2707		● 4000° K					
FL2708		● 6000° K					
FL2709	500 W	● 3000° K	65 000 lm	80-305 V	216 Pcs-5050	90° (30°, 60°, 120°, type I, type II, type III en option)	592x428x84 mm
FL2710		● 4000° K					
FL2711		● 6000° K					

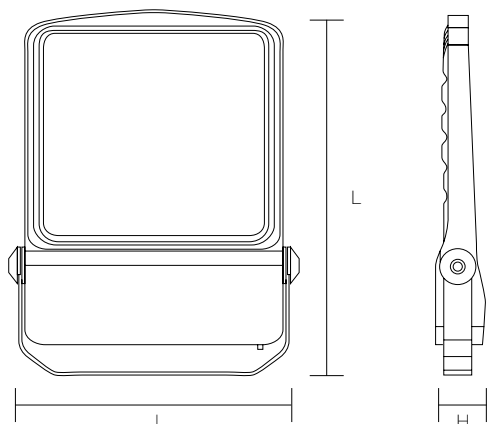
PROJECTEUR IP66 L 779MM



CARACTÉRISTIQUES

- LED : PHILIPS, LIGHTNING CHIPS DRIVER : INVENTRONICS
- Flux lumineux : 130 lm/W
- CCT : 3000° K, 4000° K, 6000° K
- SDCM : < 6
- Puissance : 600 W, 700 W, 800 W
- Optique : 90° (30°, 60°, 120°, type I, type II, type III en option)
- Durée de vie : 50 000 H (L 80 B20 -> Ta = 25° C)
- Caractéristique électrique d'entrée : AC 80-305V 50/60Hz
- Protection de surtension : 6 Kv
- Température de fonctionnement : - 20° ~ + 45° C
- Dimmable : option DALI
- Matériaux : boîtier en aluminium pur (technologie de forgeage à froid)
- Couleur : noir (argent, gris en option)
- Performante : haute efficacité homogénéité lumineuse

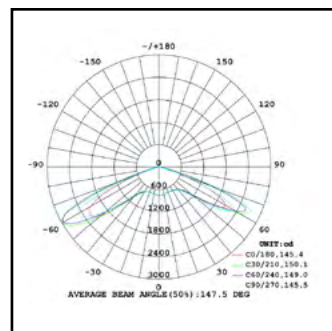
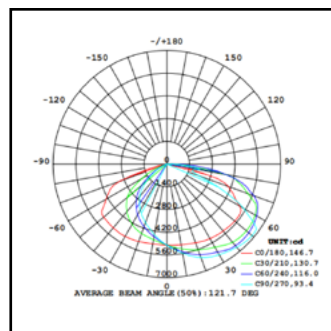
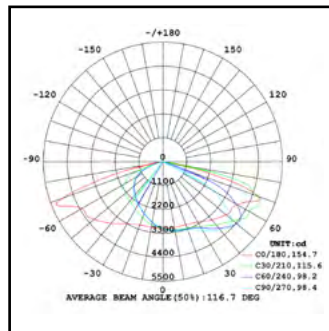
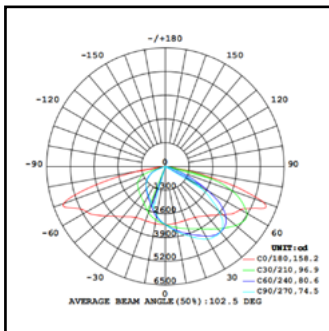
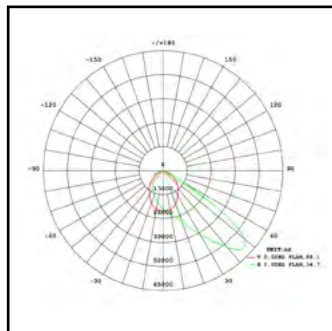
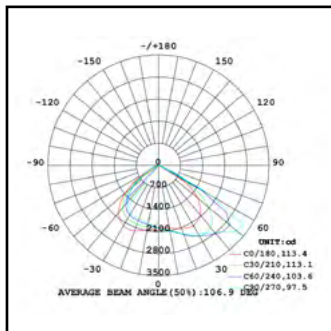
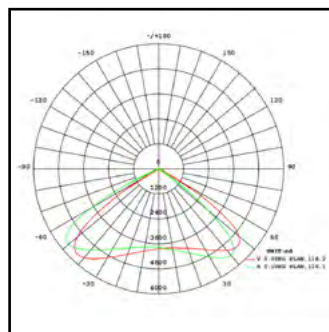
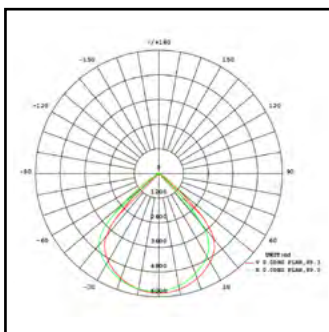
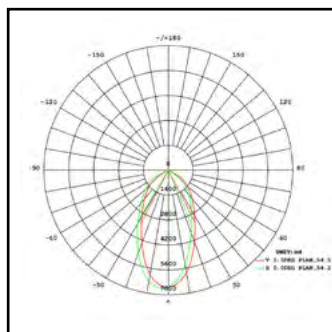
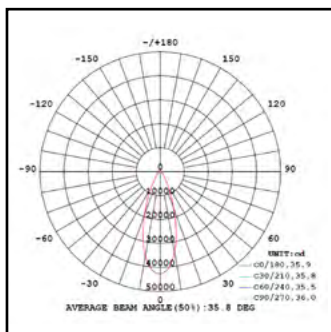
DIMENSIONS



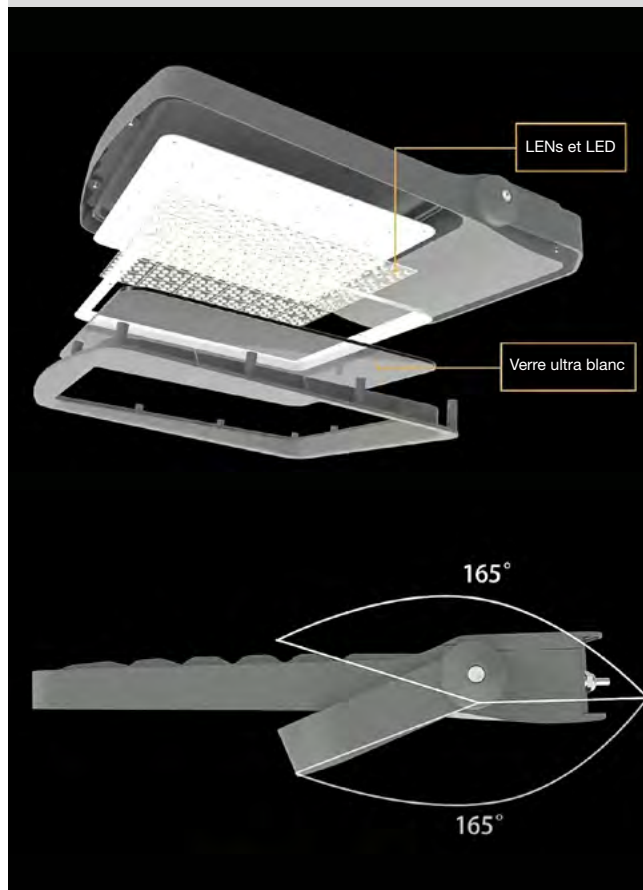
PARAMÈTRES

Code	Puissance	CCT	Flux	AC	LEDs	BA	Dimensions (LxlxH)
FL2712	600 W	● 3000° K	78 000 lm	80-305 V	768 Pcs-3030	90° (30°, 60°, 120°, type I, type II, type III en option)	779x594x85 mm
FL2713		● 4000° K					
FL2714		● 6000° K					
FL2715	700 W	● 3000° K	91 000 lm	80-305 V	1024 Pcs-3030	90° (30°, 60°, 120°, type I, type II, type III en option)	779x594x85 mm
FL2716		● 4000° K					
FL2717		● 6000° K					
FL2718	800 W	● 3000° K	104 000 lm	80-305 V	512 Pcs-5050	90° (30°, 60°, 120°, type I, type II, type III en option)	779x594x85 mm
FL2719		● 4000° K					
FL2720		● 6000° K					

ANGLES DE DIFFUSION DISPONIBLES



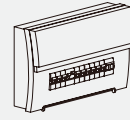
DÉTAIL DE PRODUIT



INSTALLATION

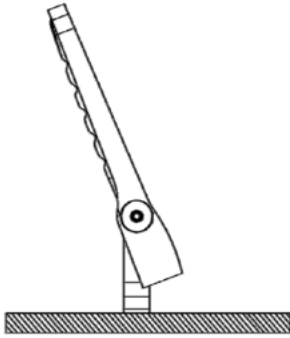
ATTENTION

- 1, Éteignez avant l'installation.
- 2, Ne mettez en marche qu'après l'installation et l'examen complets du circuit.
- 3, Électricien professionnel pour l'installation et la maintenance uniquement.

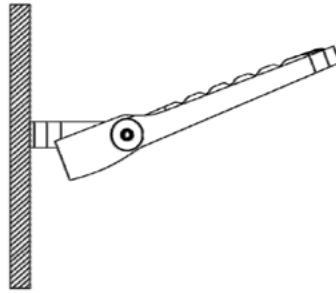


**Turn Off
Power Supply**

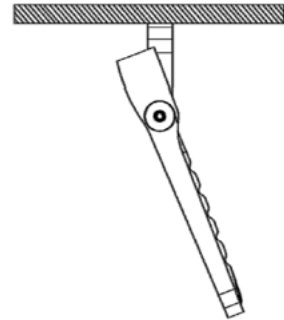
Coupez l'alimentation électrique avant de commencer toute installation. Lisez les instructions et vérifiez que vous disposez de tous les outils et accessoires pour terminer correctement l'installation.



A, Installation horizontale



B, Montage mural



C, Installation au plafond

