

Saniseat

Saniseat est un abattant déclipable lavant et séchant avec douchette et ventilateur d'air chaud intégrés. Muni de deux buses, l'une pour le lavage anal, la seconde pour le lavage de la zone intime féminine, Saniseat allie soin, hygiène et confort. Grâce à la commande latérale, il est possible de régler la température du siège et de séchage, la position de la douchette, la température de l'eau ainsi que l'intensité et l'oscillation du jet.



Voir p. 13

AVANTAGES PRODUIT

- Hygiène parfaite
- Confort maximal grâce aux réglages de la température du jet d'eau, du siège et du séchage
- Enregistrement des réglages sélectionnés
- Entretien facilité grâce au nettoyage automatique de la douchette et des buses
- Compatible avec la plupart des cuvettes standards du marché

COMPATIBLE AVEC

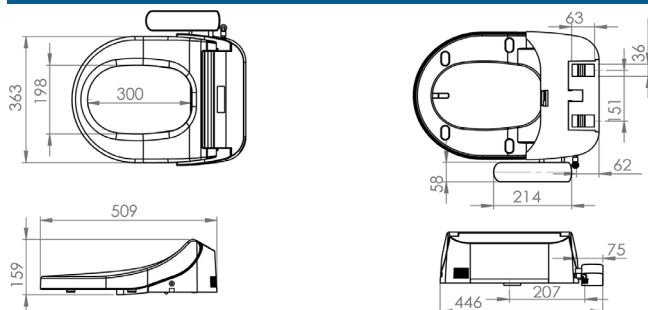
Saniflush
3308815082417
SANIFLUSH
Voir p. 41



CONTENU DU COLIS

Abattant frein de chute, commande latérale, 1 kit de fixation, 1 platine, 2 plaques perforées en métal, 1 raccord en T, 1 filtre anticalcaire, 1 raccord fileté, 1 raccord rapide droit, 1 tuyau plastique (1,15 m), 1 raccord rapide coudé et une clé plate.

DIMENSIONS



FONCTIONS

Fonction lavage	
Douchette double buses	lavage anal et lavage intimité féminine
T° de l'eau	4 niveaux : T° ambiante, 33, 36, 39 °C
Intensité du jet réglable	oui
Oscillation du jet	oui
Fonction séchage	
Ventilation air chaud	4 niveaux : T° ambiante, 35, 42, 48, 54 °C
Fonction confort	
Siège chauffant	4 niveaux : T° ambiante, 33, 36, 39 °C

CARACTÉRISTIQUES TECHNIQUES

Charge maximale sur l'abattant	150 kg
Nettoyage de la buse	automatique
Mode économie d'énergie	oui
Tension / Fréquence	220-240 V / 50-60 Hz
Puissance max. absorbée	1200 W
Indice de protection	IPX4
Classe électrique	I
Identification et logistique	
Code EAN	3308815085838
Code usine	SANISEAT-001