



# SMART



## FIXATION DE ROBINETTERIES

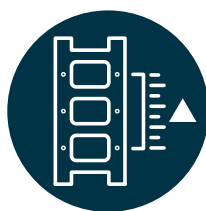


**L'ENCASTRÉ  
FACILITÉ**

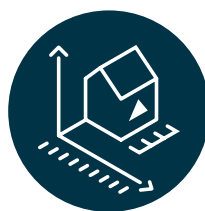
**FACILE.  
RAPIDE.  
SMART.**



**ENCASTREMENT  
RAPIDE DES  
MODULES**



**POSITIONNEMENT  
RÉGLABLE**



**SOUPLESSE  
D'IMPLANTATION**



**ACCESSIBILITÉ  
TOTALE**

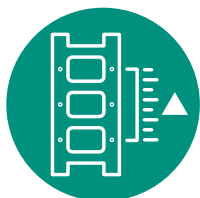
## FIXATION & RACCORDEMENT DE ROBINETTERIES ENCASTRÉES

### LE CONCEPT

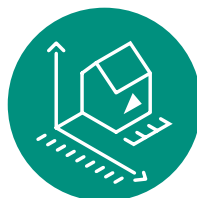
Fixer & raccorder toutes marques de robinetterie encastrée sur des montants d'entraxe 400 mm\*. L'accès aux éléments encastrés est total grâce à l'absence de cloison durant toute l'installation.



**ENCASTREMENT  
RAPIDE DES  
MODULES**



**POSITIONNEMENT  
RÉGLABLE**



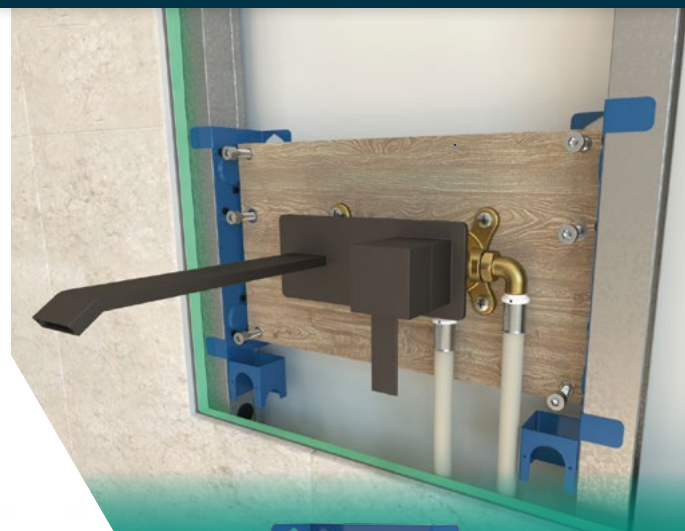
**SOUPLESSE  
D'IMPLANTATION**



**ACCESSIBILITÉ  
TOTALE**

#### ROBINETTERIES DE DOUCHE ENCASTRÉES

#### ROBINETTERIES DE LAVABO ENCASTRÉES



Positionnement instantané des modules par aimants



70 mm ou 100 mm

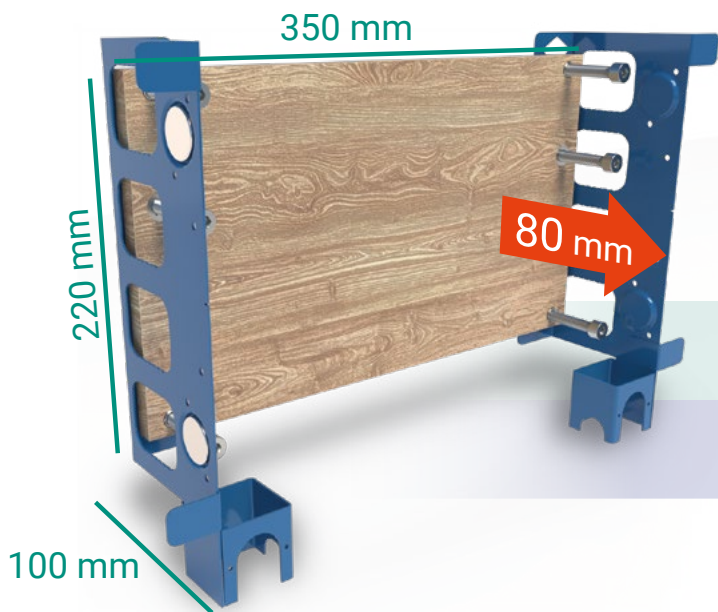


**Coude douche**  
Positionnement possible à droite ou à gauche



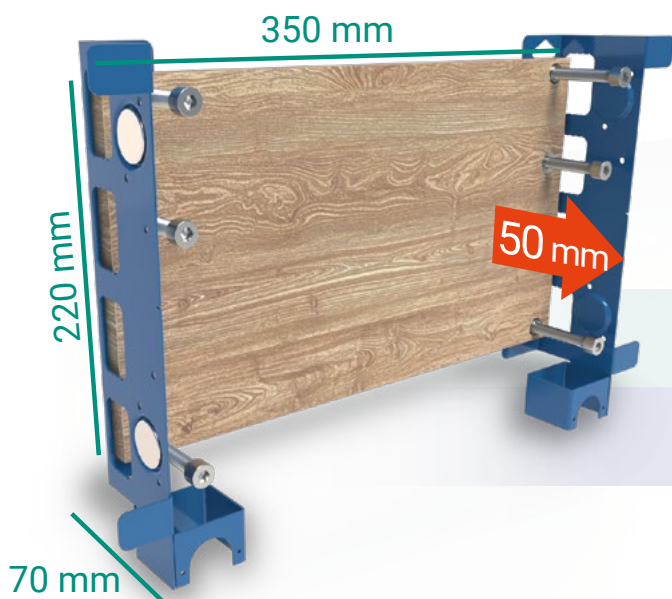
# ROBINETTERIES DE DOUCHE ET DE LAVABO ENCASTRÉES

## SÉRIES 100 mm\*\*



MODULE 350 x 220 mm	
RÉF.	QTE.
SÉRIE 100 Entraxe 400 mm	SU10040 1
SÉRIE 100 Entraxe 600 mm Pour robinetterie grand encombrement	SU10060 1

## SÉRIES 70 mm\*\*



MODULE 350 x 220 mm	
RÉF.	QTE.
SÉRIE 70 Entraxe 400 mm	SU7040 1
SÉRIE 70 Entraxe 600 mm Pour robinetterie grand encombrement	SU7060 1

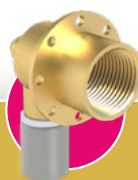
## COUDE DOUCHETTE F $\frac{1}{2}$



À VISSER	
DIM.	RÉF.
M $\frac{1}{2}$	SC12



PER À GLISSEMENT	
DIM.	RÉF.
12	SCG12
16	SCG16



PER À SERTIR	
DIM.	RÉF.
12	SCS12
16	SCS16



MULTICOUCHE U - H - TH	
DIM.	RÉF.
16 X 2	SCM16

POSSIBILITÉS DE RACCORDEMENT

\*\*En fonction de l'espace disponible sous plaque de plâtre

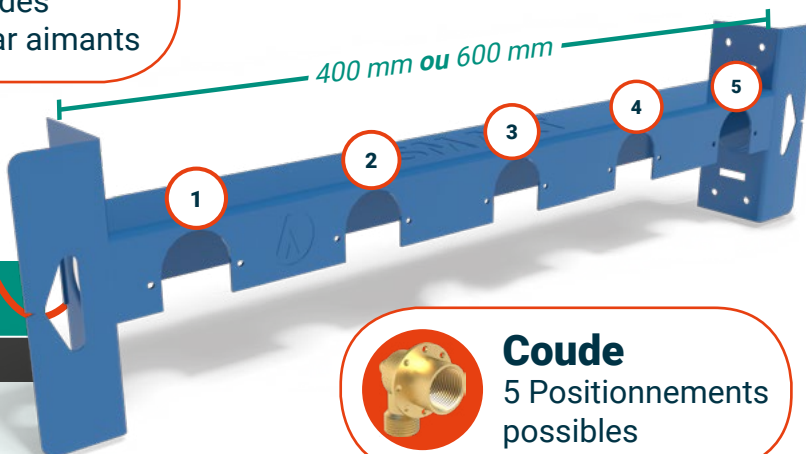
## FIXATION & RACCORDEMENT DE ROBINETTERIE APPARENTES OU D'ACCESSOIRES ENCASTRÉS

### LE CONCEPT

Fixer & raccorder toutes marques de robinetterie apparentes et/ou d'accessoires encastrés sur des montants d'entraxe avec module(s) nu(s) et coude(s) F½" adaptés au(x) raccordement(s).



Positionnement instantané des modules par aimants



VOIR LA PRÉSENTATION

MODULE NU	
RÉF.	QTE.
SN40	1
SN60	1

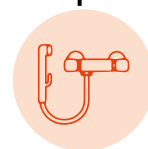
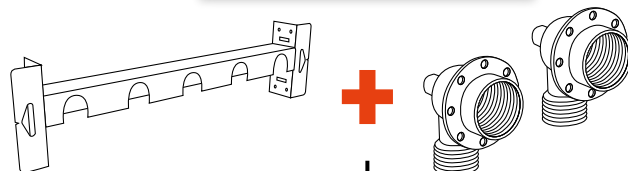
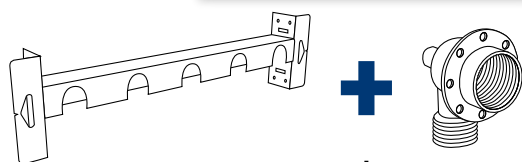


**Coude**  
5 Positionnements possibles

### CONFIGURATIONS

#### AVEC 1 COUDE

#### AVEC 2 COUDES



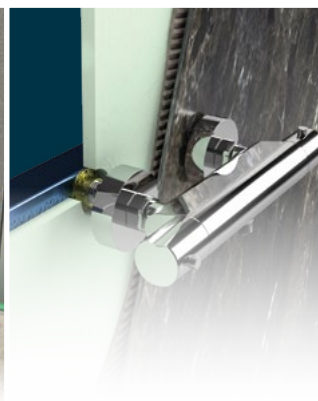
DOUCHE DE TÊTE

CIEL DE PLUIE

DOUCHETTE

150 MM

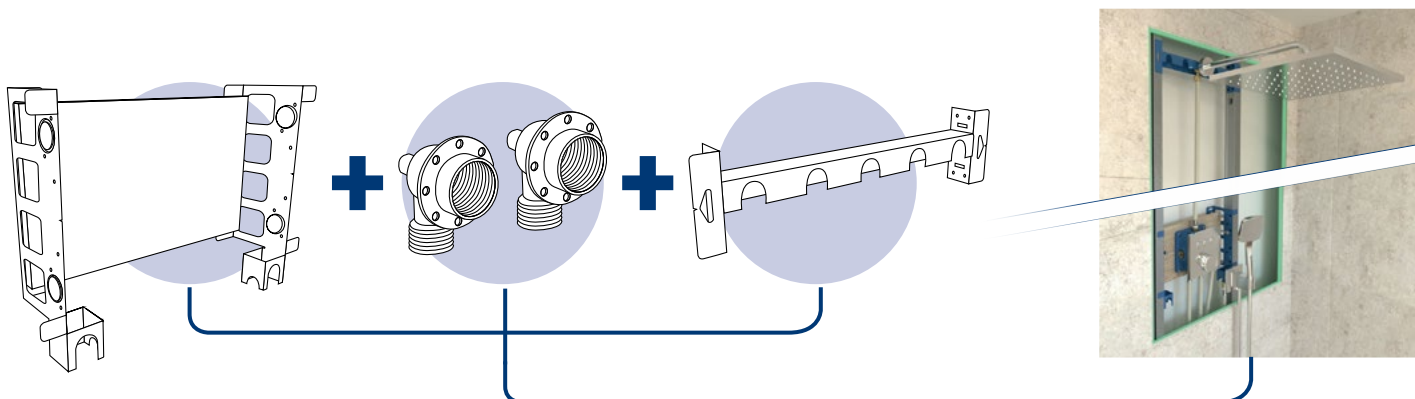
75 MM



### CONFIGURATIONS DOUCHETTE

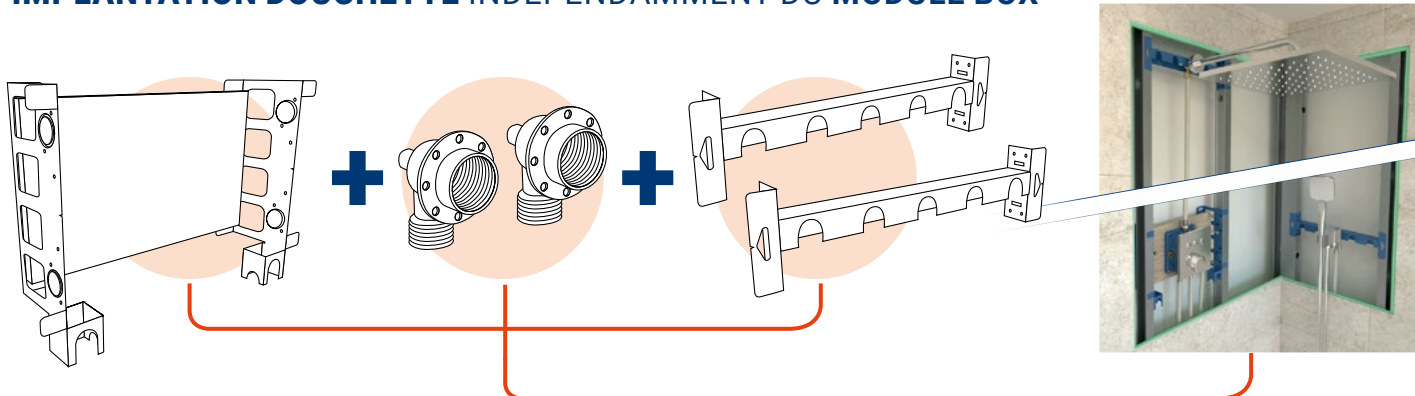
#### SOLUTION 1

IMPLANTATION DOUCHETTE SOUS LE MODULE BOX À DROITE OU À GAUCHE



#### SOLUTION 2

IMPLANTATION DOUCHETTE INDÉPENDAMMENT DU MODULE BOX



### COUDE DOUCHETTE F $\frac{1}{2}$



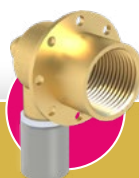
À VISSER

DIM.	RÉF.
M $\frac{1}{2}$	SC12



PER À GLISSEMENT

DIM.	RÉF.
12	SCG12
16	SCG16



PER À SERTIR

DIM.	RÉF.
12	SCS12
16	SCS16

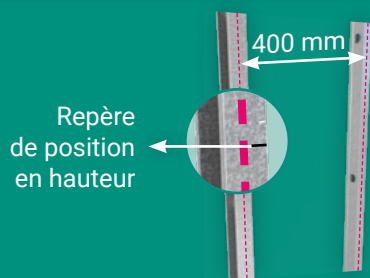


MULTICOUCHE U - H - TH

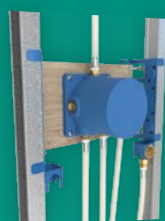
DIM.	RÉF.
16 X 2	SCM16

POSSIBILITÉS DE RACCORDEMENT

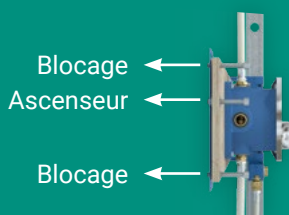
## CONSEILS DE POSE ROBINETTERIES ENCASTRÉES



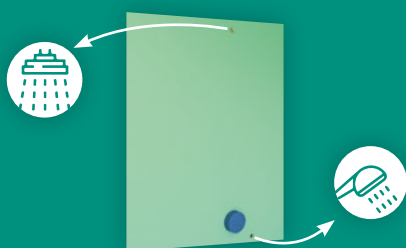
Repérer le positionnement des modules dans 1 ou 2 plans sur des montants d'entraxe de 400 mm. Positionner et fixer les modules.



Fixer la robinetterie sur la plaque de bois. Raccorder les canalisations. Vérifier l'étanchéité.



Effectuer le réglage d'affleurement de la box par rapport au revêtement de finition.

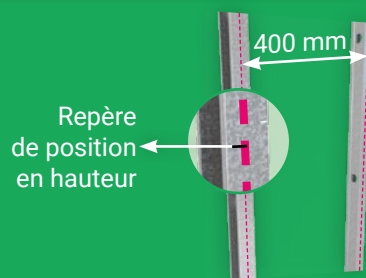


Découper et poser la plaque de plâtre. Poser le revêtement de finition.



Poser la plaque de finition et les organes de manœuvre.

## CONSEILS DE POSE ACCESSOIRES - 150 MM - 75MM



Repérer le positionnement des modules sur des montants d'entraxe de 400 mm.



Positionner et fixer le module. Fixer le(s) raccord(s) rapide(s) sur les canalisations.



Raccorder la ou les canalisation(s). Vérifier l'étanchéité.



Percer la cloison à l'aide d'une scie cloche ( $\varnothing 42\text{mm}$ ) et la fixer.



Poser le revêtement de finition. Poser l'accessoire ou la robinetterie



# SÉCUR-FIT®

CONNEXION SÉCURISÉE PRÉCONISÉE  
TESTÉE À 30 BARS

ÉTANCHÉITÉ DES RACCORDEMENTS ASSURÉE PAR DOUBLE JOINT TORIQUE

MONTAGE SANS FILASSE NI TÉFLON (contraintes mécaniques résiduelles minimisées)

JOINT TORIQUE EPDM 70 SHORE A CERTIFIÉ ISO 9001

RACCORD EN LAITON 4 MS - CW617N



SANS FILASSE



SANS TÉFLON



VOIR LA PRÉSENTATION



PER À GLISSEMENT	
DIM.	RÉF.
12	SG12
16	SG16



À SOUDER	
DIM.	RÉF.
14 & 16	SS1416



PER À SERTIR	
DIM.	RÉF.
12	ST12
16	ST16

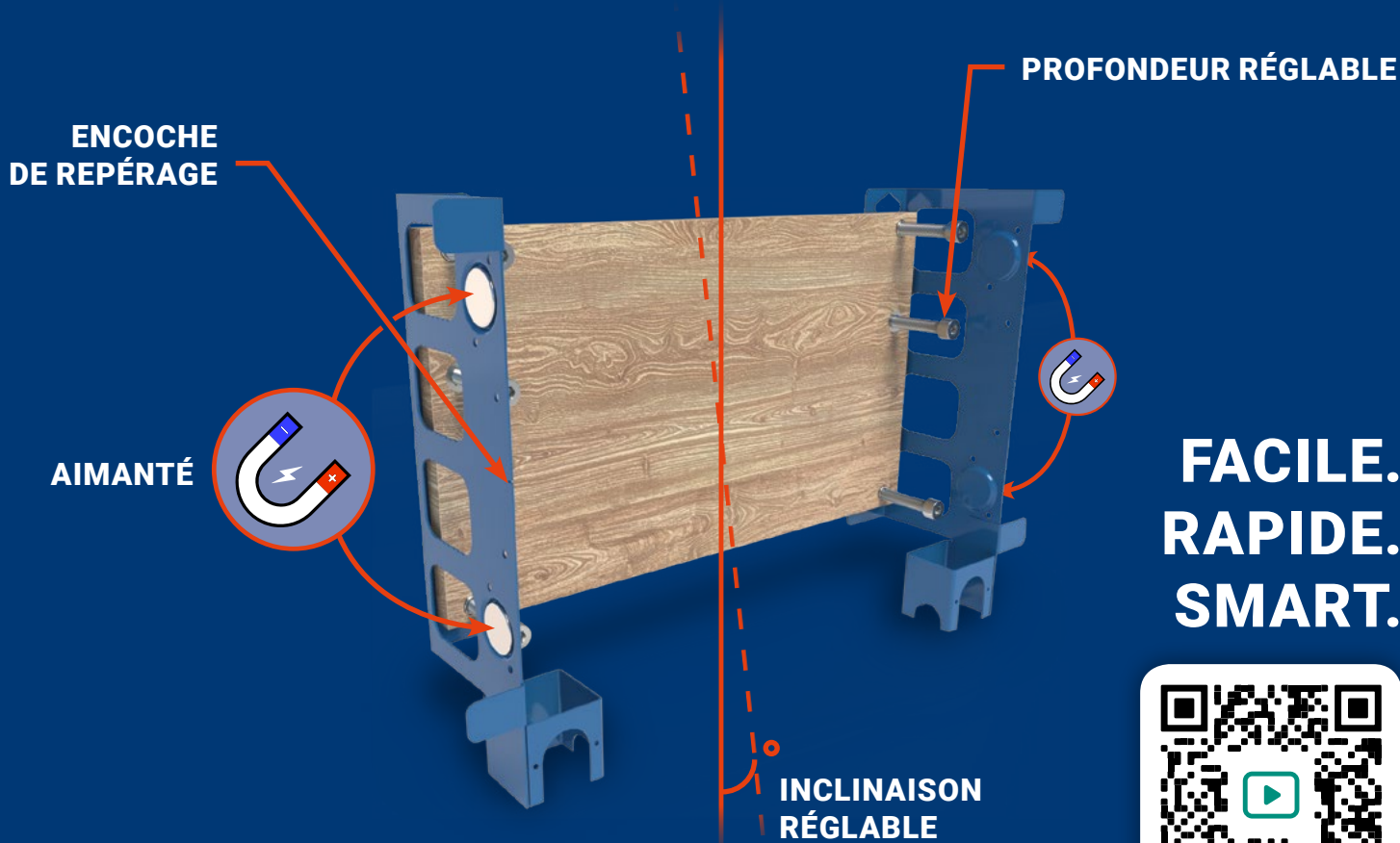


MULTICOUCHE U-H-TH	
DIM.	RÉF.
16 X 2	SM16

POSSIBILITÉS DE RACCORDEMENT



# SMART



## FACILE. RAPIDE. SMART.

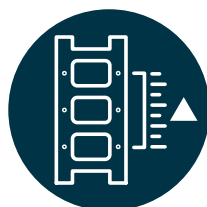


VOIR LA PRÉSENTATION

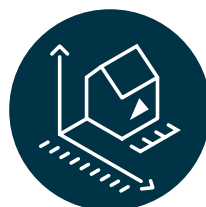
# L'ENCASTRÉ FACILITÉ



ENCASTRÉMENT  
RAPIDE DES  
MODULES



POSITIONNEMENT  
RÉGLABLE



SOUPLESSE  
D'IMPLANTATION



ACCESSIBILITÉ  
TOTALE



909, route de Vaudricourt  
80130 BOURSEVILLE

03.22.30.24.28  
www.anquier.fr

