

Pompe à chaleur à air extrait

NIBE S735 1x230 V



Guide rapide

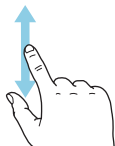
NAVIGATION

Sélectionner



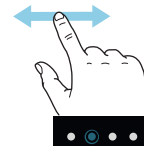
Vous pouvez activer la plupart des options et fonctions en effleurant l'écran avec votre doigt.

Défiler



Si le menu comporte plusieurs sous-menus, faites glisser votre doigt vers le haut ou vers le bas pour faire défiler les différentes informations.

Parcourir



Les points dans la partie inférieure indiquent la présence de pages supplémentaires.

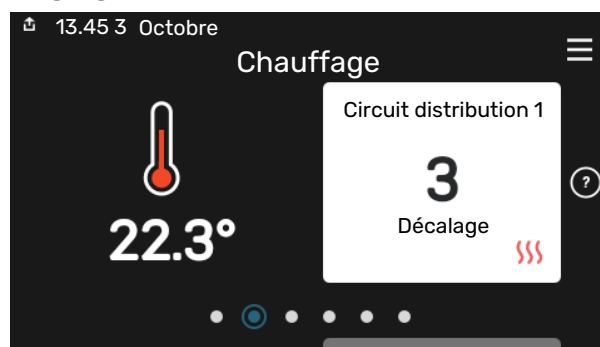
Faites défiler les pages vers la droite ou vers la gauche à l'aide de votre doigt.

Smartguide



Smartguide vous permet d'afficher des informations sur le statut actuel et de procéder facilement aux réglages les plus courants. Les informations affichées dépendent de votre produit et des accessoires qui y sont raccordés.

Réglage de la température intérieure.



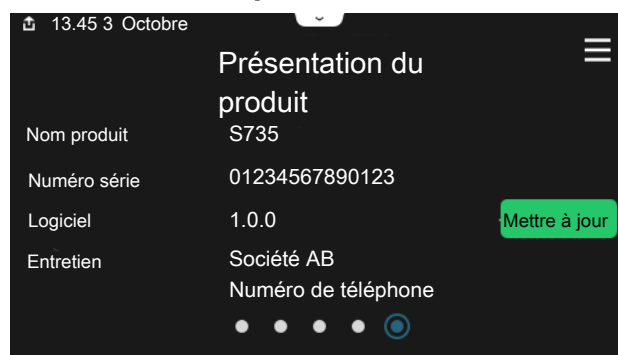
Vous pouvez régler ici la température dans les zones de l'installation.

Augmentation de la température de l'eau chaude



Vous pouvez démarrer ou arrêter ici une augmentation temporaire de la température de l'eau chaude.

Présentation du produit



Vous pouvez rechercher ici des informations sur le nom du produit, le numéro de série du produit, la version du logiciel et l'entretien. Les nouvelles versions du logiciel peuvent être téléchargées ici (si S735 est connecté à myUplink).

Table des matières

1	Informations importantes _____	4	7	myUplink _____	34
	Informations relatives à la sécurité _____	4		Spécification _____	34
	Symboles _____	4		Raccordement _____	34
	Marquage _____	4		Étendue de services _____	34
	Numéro de série _____	4			
	Contrôle de l'installation _____	5	8	Commande - Présentation _____	35
2	Livraison et manipulation _____	6		Unité d'affichage _____	35
	Transport _____	6		Navigation _____	36
	Montage _____	6		Types de menu _____	36
	Composants fournis _____	7		Circuits de distribution et zones _____	38
	Manipulation des panneaux _____	7	9	Commande - Menus _____	39
	Retrait de l'isolation _____	9		Menu 1 - Température intérieure _____	39
	Unité séparée/complète _____	10		Menu 2 - Eau chaude _____	43
3	Conception de la pompe à chaleur _____	12		Menu 3 - Informations _____	45
	Généralités _____	12		Menu 4 - Mon système _____	46
	Boîtiers de distribution _____	14		Menu 5 - Connexion _____	49
	Module de traitement de l'air _____	14		Menu 6 - Programmation _____	50
				Menu 7 - Réglages installateur _____	52
4	Raccordement hydraulique et de la ventilation _____	15	10	Entretien _____	59
	Raccordements hydrauliques _____	15		Entretien _____	59
	Dimensions et branchements des tuyaux _____	16		Opérations d'entretien _____	59
	Légende des symboles _____	17	11	Problèmes d'inconfort _____	63
	Réseaux de distribution _____	17		Menu Informations _____	63
	Eau froide et eau chaude _____	17		Gestion des alarmes _____	63
	Installation alternative _____	18		Dépannage _____	63
	Raccordement ventilation _____	19	12	Accessoires _____	66
	Débit de ventilation _____	20			
	Ajuster la ventilation _____	20	13	Données techniques _____	68
	Dimensions et raccordements de la ventilation _____	20		Dimensions _____	68
5	Branchements électriques _____	21		Caractéristiques techniques _____	70
	Généralités _____	21		Étiquetage énergétique _____	72
	Branchements _____	23		Schéma du circuit électrique _____	75
	Réglages _____	28			
6	Mise en service et réglage _____	29		Index _____	82
	Préparations _____	29		Contact _____	87
	Remplissage et purge _____	29			
	Démarrage et inspection _____	30			
	Réglage de la loi d'eau _____	32			

Informations importantes

Informations relatives à la sécurité

Le présent manuel décrit l'installation et les procédures d'entretien effectuées par des spécialistes.

Le client doit conserver le manuel.

Pour consulter la dernière version de la documentation du produit, voir nibe.fr.



REMARQUE!

Lisez également le manuel de sécurité fourni avant de commencer l'installation.

Symboles

Explication des symboles pouvant figurer dans ce manuel.



ATTENTION!

Ce symbole indique un danger grave pour l'utilisateur ou l'appareil.



REMARQUE!

Ce symbole indique un danger pour l'utilisateur ou l'appareil.



ATTENTION!

Ce symbole indique des informations importantes concernant les éléments à prendre en compte lors de l'installation ou de l'entretien.



ASTUCE

Ce symbole indique des astuces pour vous permettre d'utiliser plus facilement le produit.

Marquage

Explication des symboles pouvant figurer sur l'étiquette ou les étiquettes du produit



Risque d'incendie !



Tension dangereuse.



Lisez le manuel d'utilisation.



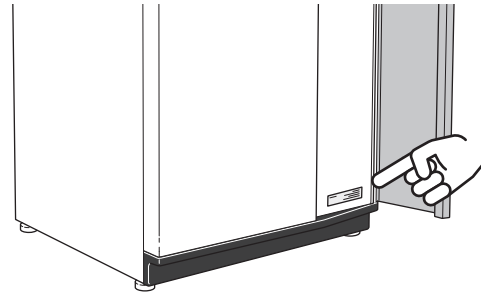
Lisez le manuel d'installation.



Débranchez l'alimentation électrique avant de procéder à l'intervention.

Numéro de série

Le numéro de série figure sur le côté droit du S735, sur l'écran d'accueil « Présentation du produit » et sur la plaque signalétique (PZ1).



ATTENTION!

Le numéro de série du produit (14 chiffres) est requis pour l'entretien et l'assistance.

Contrôle de l'installation

Les réglementations en vigueur exigent que l'installation de chauffage soit contrôlée avant sa mise en service. Cette inspection doit être réalisée par une personne qualifiée. Complétez la page des données d'installation du manuel d'installation.

✓	Description	Remarques	Signature	Date
	Ventilation (page 19)			
	Régler le débit d'air extrait			
	Relier les câbles à la terre			
	Chauffage (page 17)			
	Circuit de chauffage nettoyé			
	Purgeur d'air			
	Pression dans le circuit de distribution			
	Eau chaude (page 17)			
	Mitigeur thermostatique			
	Électricité (page 21)			
	Branchements			
	Tension de secteur			
	Tension de phase			
	Disjoncteur de la pompe à chaleur			
	Disjoncteur général			
	Sonde extérieure			
	Sonde d'ambiance			
	Disjoncteur de sécurité			
	Dispositif différentiel			

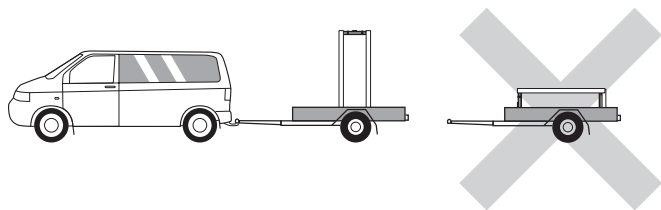
Livraison et manipulation

Transport

S735 est composée de deux parties et peut être installée en un seul ou en deux modules séparés. Les images du présent manuel illustrent la S735 installée sous forme d'un seul module. Pour plus d'informations, voir page 10.

S735 doit être transporté et entreposé verticalement dans un endroit sec.

Assurez-vous que la pompe à chaleur ne peut pas tomber pendant le transport.

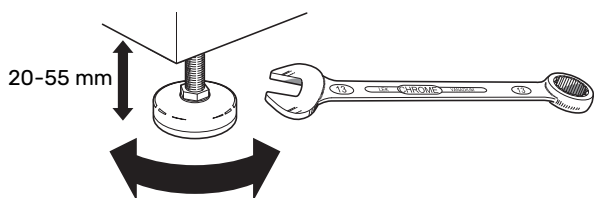


Vérifiez que S735 n'a pas été endommagé pendant le transport.

Toutefois, il est possible de placer délicatement S735 en position horizontale (face avant vers le haut) lors de son installation dans un bâtiment. Le centre de gravité se trouve dans la partie supérieure.

Montage

- Placez S735 en intérieur sur une surface solide et étanche pouvant supporter le poids du produit.
- Pour installer le produit en position horizontale et stable, utilisez ses pieds réglables.

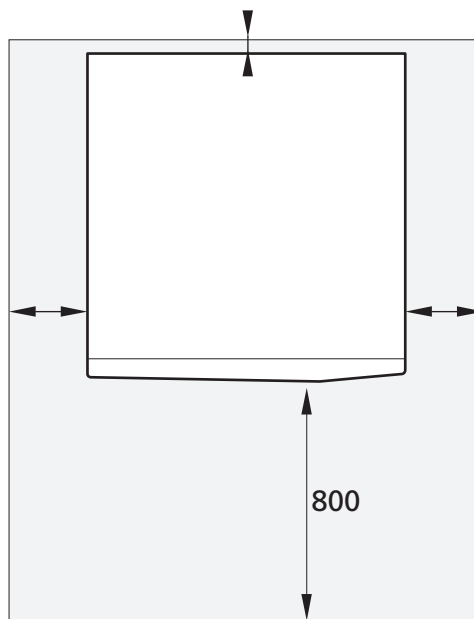


- La zone d'installation de S735 doit être équipée d'un siphon de sol, car de l'eau peut s'écouler de S735.
- Le revêtement de sol doit être adapté, car S735 rejette de l'eau. Il est préférable que le sol soit imperméable ou qu'il soit recouvert d'une membrane d'étanchéité.
- Installez la pompe à chaleur le dos orienté vers un mur extérieur, idéalement dans une pièce où le bruit n'est pas gênant, pour éviter tout problème de nuisances sonores. Si cela s'avère impossible, évitez de placer votre pompe à chaleur contre un mur situé derrière une chambre ou toute autre pièce où le bruit pourrait constituer un problème.
- Quel que soit l'endroit où est installée la pompe à chaleur, les murs de pièces sensibles au bruit doivent être dotés d'une isolation sonore.

- Acheminez les tuyaux de façon qu'ils ne soient pas fixés à une cloison interne donnant sur une chambre ou un salon.
- La température de la zone d'installation doit toujours être comprise entre 10 °C et 30 °C.

ZONE D'INSTALLATION

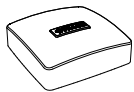
Laissez un espace libre de 800 mm devant le produit. Laissez un espace libre entre le module S735 et le mur/une autre machine/les raccords/câbles/tuyaux, etc. Il est recommandé de laisser un espace libre d'au moins 10 mm afin de réduire les risques de bruit et de propagation des vibrations.



REMARQUE!

Assurez-vous de laisser un espace suffisant (300 mm) au-dessus de la S735 pour raccorder les gaines de ventilation.

Composants fournis



Sonde de température extérieure (BT1)



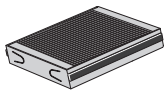
Sonde d'ambiance (BT50)



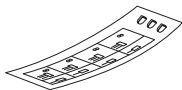
Câbles de terre (2 unités)



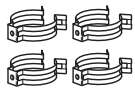
Flexible de purge (longueur 4 m)



Filtre à air supplémentaire



Étiquette de tension de commande externe pour le système de régulation



Attaches



Vis



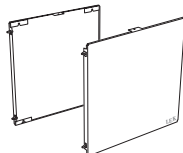
Joints toriques



Isolation



Trappe avant, élément de traitement de l'air



Panneaux latéraux, unité de traitement de l'air

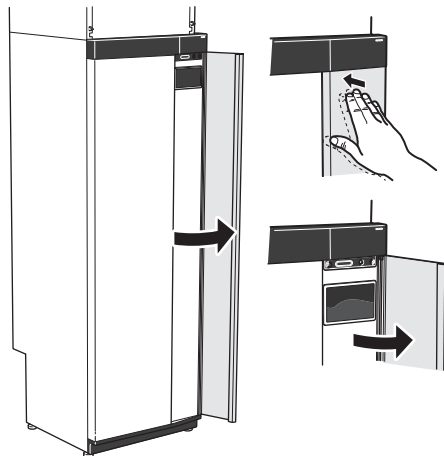
EMPLACEMENT

Le kit des éléments fournis se trouve au sommet du produit.

Manipulation des panneaux

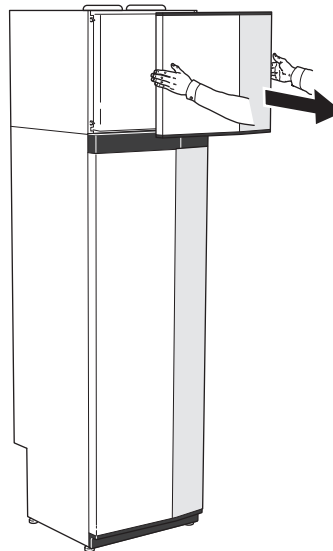
OUVERTURE DE LA TRAPPE AVANT

Appuyez sur le coin supérieur gauche de la trappe pour l'ouvrir.



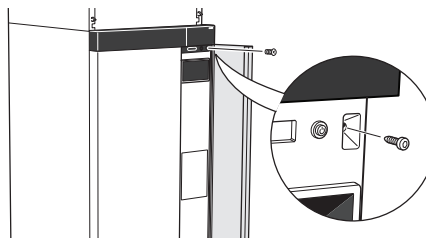
RETIRER LA TRAPPE DE L'UNITÉ DE TRAITEMENT DE L'AIR

Tirez sur le panneau supérieur pour le retirer.

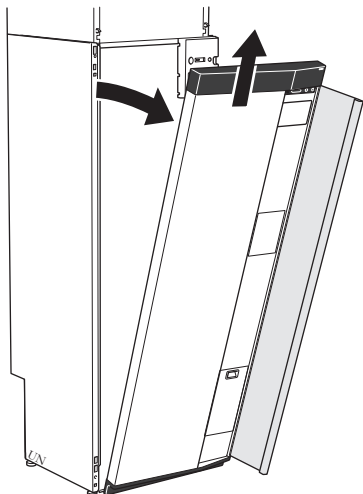


RETRAIT DE LA FACE AVANT

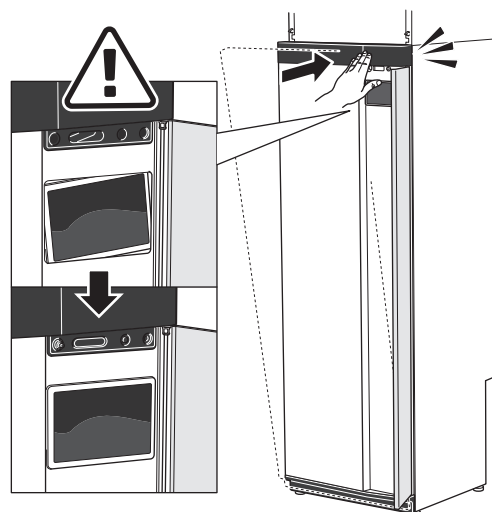
1. Retirez la vis de l'orifice situé à côté du bouton marche/arrêt (SF1).



2. Tirez le coin supérieur du panneau vers vous et soulevez-le en diagonale vers le haut pour le retirer du cadre.

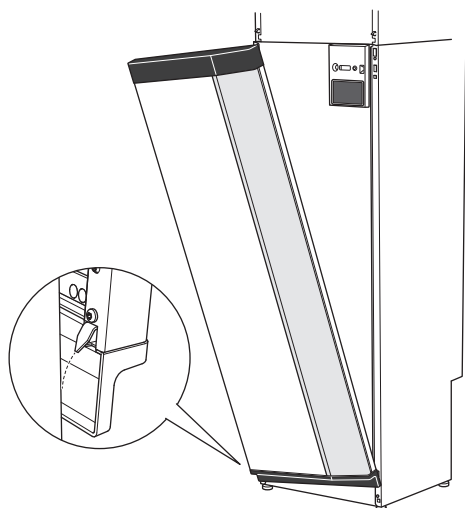


3. Vérifiez si l'écran est droit. Réglez-le si nécessaire.

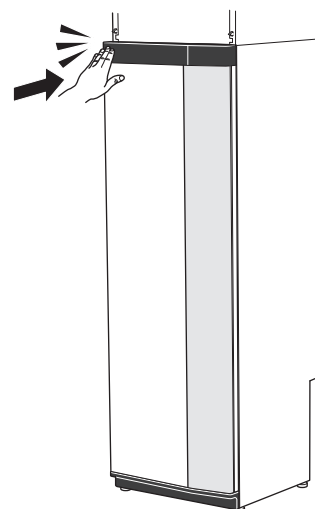


ASSEMBLAGE DE L'AVANT

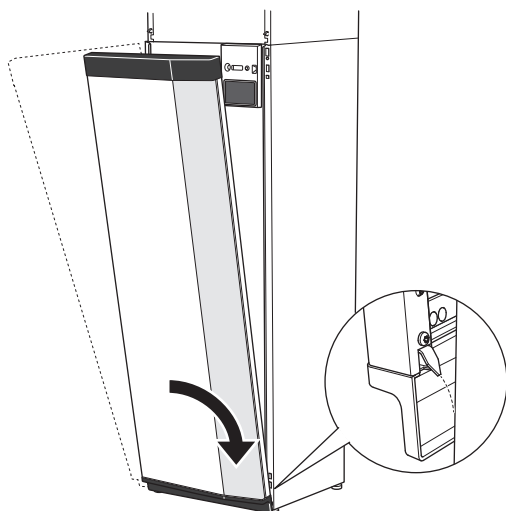
1. Accrochez un coin inférieur de la face avant au cadre.



4. Maintenez la partie supérieure de la section avant contre le cadre et vissez-la.



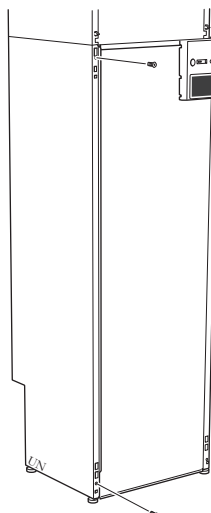
2. Accrochez l'autre coin.



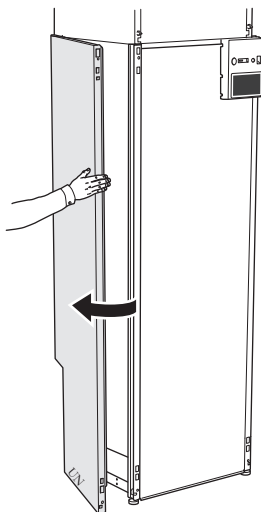
RETRAIT DU PANNEAU LATÉRAL

Il est possible de retirer les panneaux latéraux pour faciliter l'installation.

1. Retirez les vis des bords supérieur et inférieur.

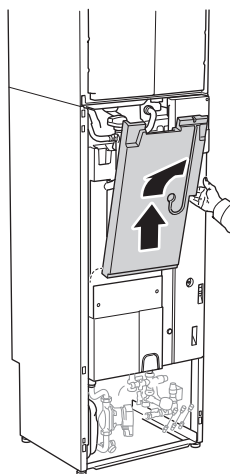


2. Tournez légèrement le panneau vers l'extérieur.

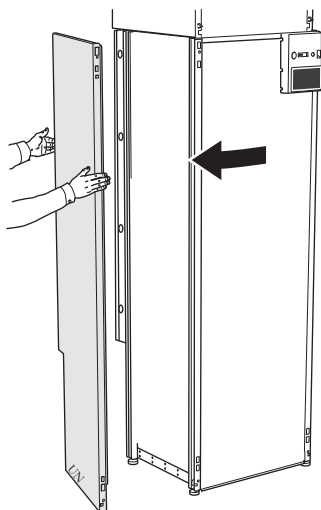


Retrait de l'isolation

Il est possible de retirer l'isolation pour faciliter l'installation.



3. Déplacez le panneau vers l'extérieur et vers l'arrière.



4. L'assemblage se fait dans l'ordre inverse.

Unité séparée/complète

S735 est fournie séparément et peut être installée séparément ou en tant qu'unité complète. Pour une installation séparée, l'accessoire DKI S10 est requis. Des attaches, des joints toriques et des vis sont fournis pour les deux types d'installation.

Les images du présent manuel illustrent la S735 installée sous forme d'unité.



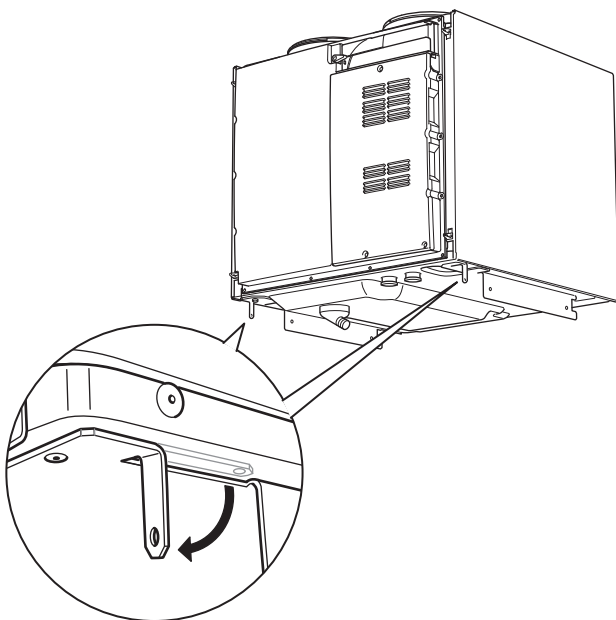
Unité complète



Installation séparée

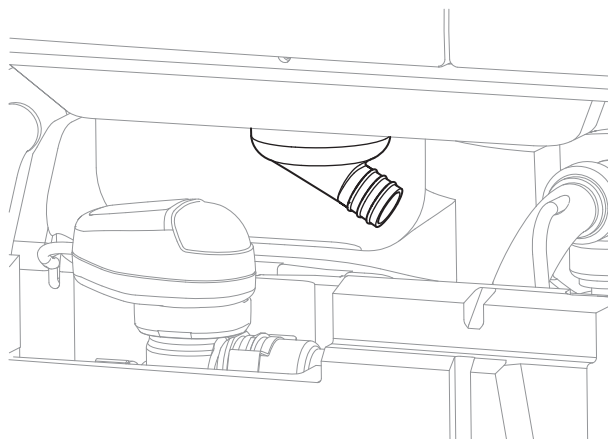
INSTALLATION DE S735 EN TANT QU'UNITÉ COMPLÈTE

1. Retirez la trappe avant de l'unité de chauffage.
2. Rabattez les languettes de verrouillage de l'unité de traitement de l'air.



3. Placez l'unité de traitement de l'air au-dessus du ballon d'eau chaude (faites glisser la partie arrière de l'unité de traitement de l'air dans le ballon d'eau chaude).
4. Abaissez ensuite la partie avant de l'unité de traitement de l'air. Les languettes de verrouillage sont placées dans les rainures de l'unité de chauffage.

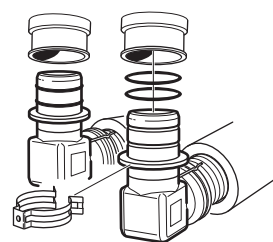
5. Branchez le conduit de condensation sur le raccord du conduit de condensation de l'unité de traitement de l'air (WP8).



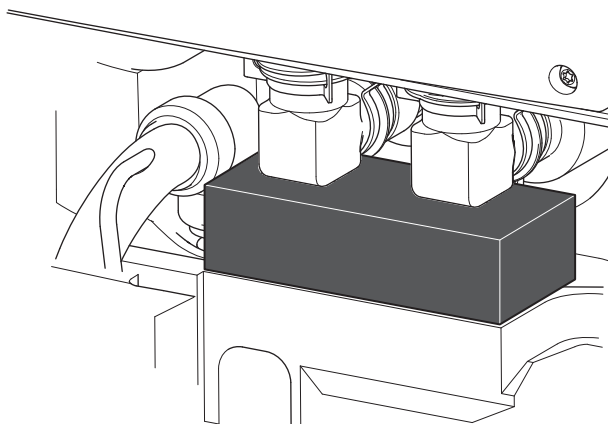
ASTUCE

Soulevez légèrement le bord avant de l'unité de traitement de l'air afin d'en faciliter l'accès.

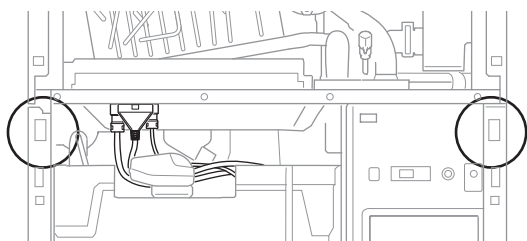
6. Installez un joint hydraulique sur le conduit de condensation.
7. Installez une cuvette de trop-plein vers laquelle vous acheminez le conduit de condensation.
8. Acheminez le tuyau depuis la cuvette de trop-plein vers le système d'évacuation. Le tuyau de trop-plein doit être incliné sur toute la longueur afin d'empêcher la formation de poches d'eau. Il doit également être résistant au gel.
9. Raccordez les tuyaux flexibles de l'unité de traitement de l'air à l'unité de chauffage. Utilisez les joints toriques et les attaches fournis.



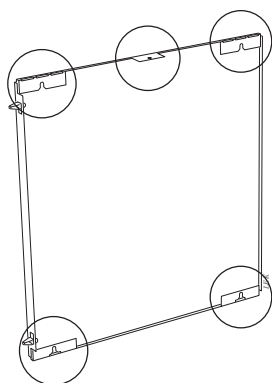
10. Placez l'isolation fournie sous les raccords coudés.



11. Raccordez le câblage de l'unité de traitement de l'air à l'unité de chauffage.
12. Fixez les languettes de verrouillage de l'unité de traitement de l'air dans le ballon d'eau chaude à l'aide de 2 des vis fournies.



13. Fixez les panneaux latéraux sur l'unité de traitement de l'air à l'aide de 2 des vis fournies restantes. Un léger ajustement des points de montage des panneaux latéraux peut être nécessaire.

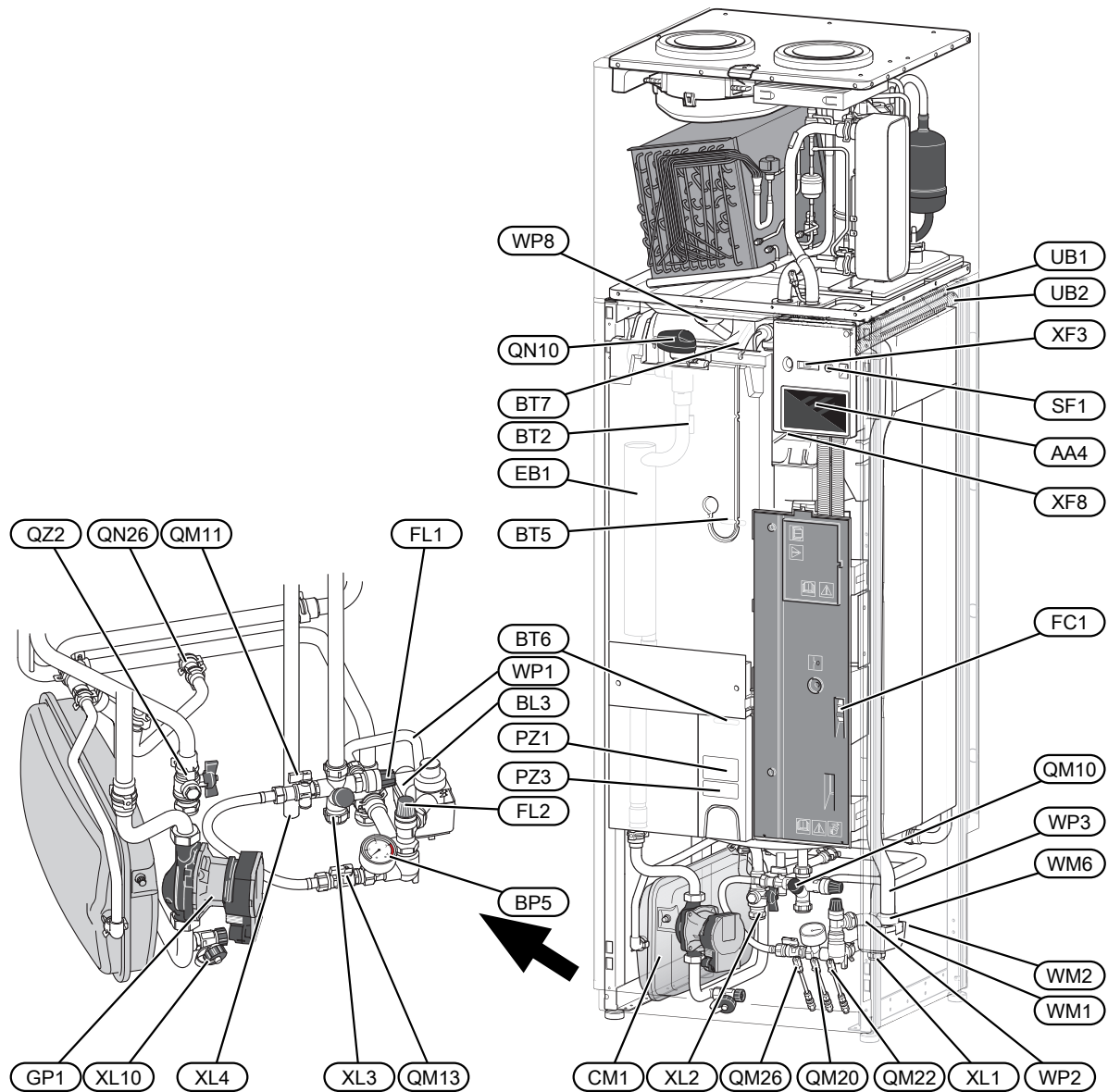


Points de montage des trappes latérales

14. Installez les panneaux avant sur les unités de traitement de l'air et de chauffage.

Conception de la pompe à chaleur

Généralités



RACCORDEMENTS HYDRAULIQUES

XL1	Raccordement, départ du circuit chauffage
XL2	Raccordement, circuit de retour du circuit de chauffage
XL3	Raccordement, eau froide
XL4	Raccordement, eau chaude
XL10	Raccordement, purge fluide caloporteur du circuit de chauffage

COMPOSANTS HYDRAULIQUES

CM1	Vase d'expansion
FL1	Soupape de sécurité, chauffe-eau
FL2	Soupape de sécurité, circuit de distribution
GP1	Pompe de circulation
QM10	Vanne de remplissage, préparateur ECS
QM11	Vanne de remplissage, circuit de distribution
QM13	Vanne de remplissage 2, circuit de distribution
QM20	Vanne de purge, circuit de distribution
QM22	Vanne de purge, échangeur eau chaude sanitaire
QM26	Purge, fluide caloporteur 2
QN10	Vanne directionnelle, circuit de distribution/ballon d'eau chaude
QN26	Vanne de décharge
QZ2	Vanne à sphère avec filtre
WM1	Cuvette de trop-plein
WM2	Écoulement du trop-plein
WM6	Siphon
WP1	Tuyau de trop-plein, soupape de sécurité, ballon d'eau chaude
WP2	Tuyaux de trop-plein, soupape de sécurité, système de chauffage
WP3	Tuyau de trop-plein, condensation
WP8	Raccord pour conduit de condensation

SONDES, ETC.

BF1	Débitmètre (situé à l'arrière du produit)
BL3	Capteur de niveau de la cuvette de trop-plein
BP5	Manomètre, système de chauffage
BT2	Sonde de température, départ du circuit de chauffage
BT5	Sonde de régulation eau chaude
BT6	Sonde de régulation eau chaude
BT7	Affichage sonde d'eau chaude

COMPOSANTS ÉLECTRIQUES

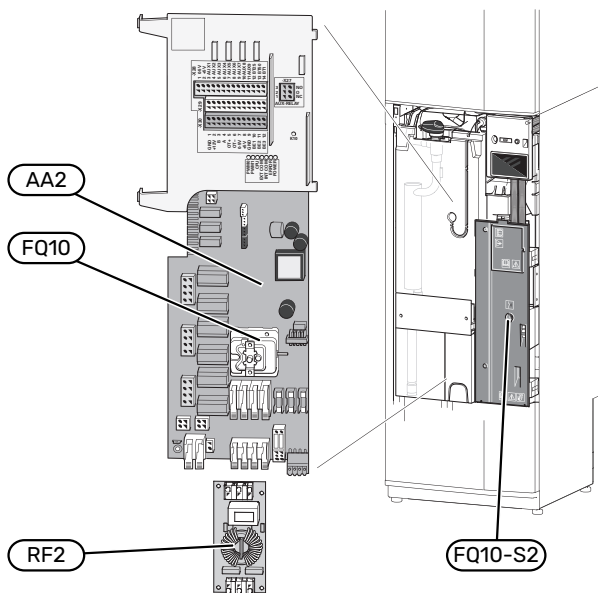
AA4	Unité d'affichage
EB1	Appoint électrique
FC1	Disjoncteur électrique
SF1	Bouton marche/arrêt
XF3	Port USB
XF8	Connexion réseau pour myUplink

DIVERS

PZ1	Plaque signalétique
PZ3	numéro de série
UB1-2	Presse-étoupe

Désignations conformes à la norme EN 81346-2.

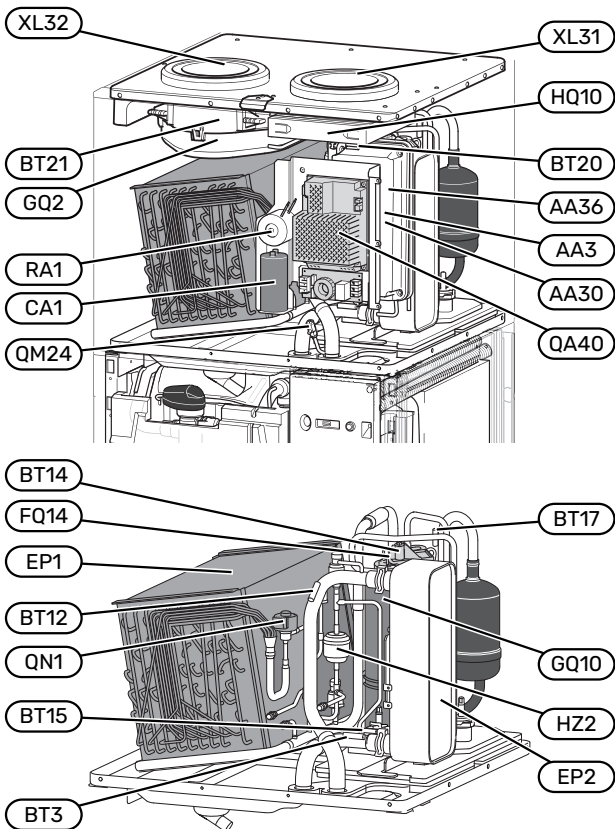
Boîtiers de distribution



COMPOSANTS ÉLECTRIQUES

AA2	Carte de base
FQ10	Limiteur de température
FQ10-S2	Bouton de réinitialisation pour limiteur de température
RF2	Carte EMC

Module de traitement de l'air



RACCORDEMENTS DE LA VENTILATION

XL31	Raccordement de la ventilation, air extrait
XL32	Raccordement de la ventilation, air rejeté

COMPOSANTS HYDRAULIQUES

QM24	Vanne de purge, échangeur thermique
------	-------------------------------------

SONDES, ETC.

BT3	Sonde de température, retour chauffage
BT12	Sonde de température, débit de fluide caloporteur après le condenseur
BT14	Capteur de température, gaz chaud
BT15	Capteur de température, ligne liquide
BT17	Capteur de température, gaz d'aspiration
BT20	Capteur de température, air extrait
BT21	Capteur de température, air rejeté

COMPOSANTS ÉLECTRIQUES

AA3	Carte ZAB ¹
AA30	Carte SFT ¹
AA36	Carte de mesure ¹
CA1	Condensateur
FQ14	Limiteur de température, compresseur
QA40	Inverseur
RA1	Serre-câble

¹ Non visible sur l'image

COMPOSANTS DU SYSTÈME FRIGORIFIQUE

EP1	Évaporateur
EP2	Condenseur
GQ10	Compresseur
HZ2	Filtre de séchage
QN1	Détendeur

VENTILATION

GQ2	Ventilateur d'extraction d'air
HQ10	Filtre à air extrait ¹

¹ Non visible sur l'image

Raccordement hydraulique et de la ventilation

Raccordements hydrauliques

L'installation hydraulique doit être effectuée conformément aux normes et directives en vigueur.

Le système requiert un circuit de chauffage basse température. À la température extérieure la plus basse, les températures maximales recommandées sont de 55 °C sur le circuit de départ et 45 °C sur le circuit de retour.



ATTENTION!

S'assurer que l'eau de remplissage est propre. En cas d'utilisation d'un puits privé, il peut être nécessaire d'ajouter un filtre à eau supplémentaire.



REMARQUE!

Les systèmes de tuyaux doivent être vidés avant le raccordement du produit pour éviter que d'éventuels contaminants n'endommagent les différents composants.



REMARQUE!

De l'eau peut s'écouler de la soupape de sécurité. Un tuyau de trop-plein raccordé en usine relie la soupape de sécurité à une cuvette de trop-plein. Un tuyau de trop-plein doit être acheminé de la cuvette de trop-plein vers un système d'évacuation adapté. Le tuyau de trop-plein doit être incliné sur toute la longueur afin d'empêcher la formation de poches d'eau. Il doit également être protégé du gel.

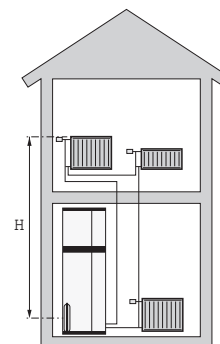
VOLUME DU SYSTÈME

S735 est équipée d'un vase d'expansion (CM1).

Le vase d'expansion dispose d'un volume de 10 litres. Il est pressurisé de série à 0,5 bar. Par conséquent, la hauteur maximale autorisée « H » entre le vase d'expansion et le radiateur le plus haut est de 5 m (voir l'illustration).

Si la pression initiale n'est pas suffisante, il est possible de l'augmenter en ajoutant de l'air dans le vase d'expansion via la vanne. Toute modification de la pression initiale influe sur la capacité du vase d'expansion à gérer la dilatation de l'eau.

Le volume maximal du système, sans S735, est de 285 litres à la pression initiale indiquée ci-dessus.



DESCRIPTION DU SYSTÈME

S735 est constituée d'une pompe à chaleur, d'un thermoplongeur, d'un ventilateur, d'une pompe de circulation et d'un système de régulation. S735 est reliée au système de ventilation et aux circuits de chauffage et d'eau chaude sanitaire.

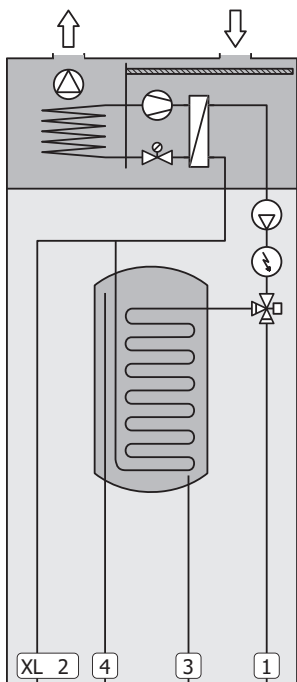
Lorsque l'air extrait à température ambiante (et dans certains cas l'air extérieur) passe dans l'évaporateur, le fluide frigorigène s'évapore en raison de son point d'ébullition peu élevé. Ainsi, l'énergie présente dans l'air est transférée au fluide frigorigène.

Le fluide frigorigène est ensuite comprimé dans le compresseur, ce qui fait monter la température considérablement.

Le fluide frigorigène réchauffé est acheminé vers le condenseur. Ici, le fluide frigorigène transfère son énergie à l'eau du système de chauffage, ce qui le fait passer de l'état gazeux à l'état liquide.

Le fluide frigorigène traverse ensuite des filtres pour atteindre le détendeur où la pression et la température sont réduites.

Le fluide frigorigène a désormais terminé son circuit et retourne à l'évaporateur.



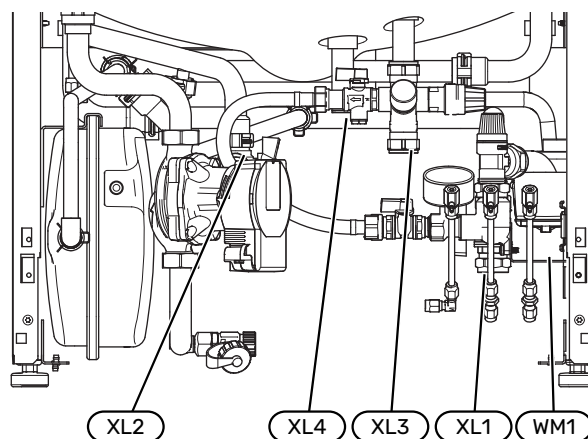
XL1	Raccordement, départ circuit de distribution
XL2	Raccordement, retour du circuit de distribution
XL3	Raccord d'eau froide
XL4	Raccord d'eau chaude



ATTENTION!

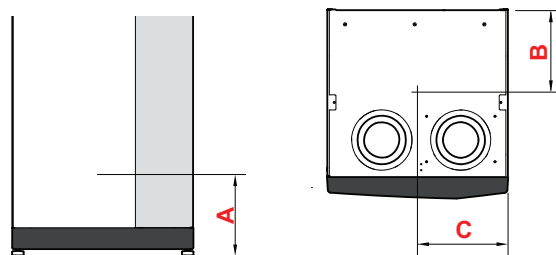
Ce schéma est un schéma de principe. Pour en savoir plus sur S735, consultez la section « Conception de la pompe à chaleur ».

Dimensions et branchements des tuyaux



La cuvette de trop-plein (WM1) plein peut être orientée de manière à diriger le tuyau vers l'avant ou vers l'arrière pour faciliter le raccordement au système d'évacuation.

CÔTES D'IMPLANTATION






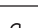
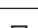









Raccordement		A	B	C
XL1 Départ circuit de distribution	(mm)	115	280	105
XL2 Retour circuit de distribution	(mm)	180	275	370
XL3 Eau froide	(mm)	260	445	195
XL4 Eau chaude	(mm)	225	400	250
WM1 Cuvette de trop-plein	(mm)	185	275	50

DIMENSIONS DES TUYAUX

Raccordement		
XL1-XL2 Ø ext. des tuyaux de fluide caloporteur	(mm)	22
XL3 Ø ext. des tuyaux d'eau froide	(mm)	22
XL4 Ø. ext. des tuyaux d'eau chaude	(mm)	22
WM2 Écoulement de l'eau de trop-plein	(mm)	32

Légende des symboles

Symbole	Signification
	Boîtier
	Clapet anti-retour
	Mitigeur thermostatique
	Pompe de circulation
	Appoint électrique
	Sonde de température
	Vanne de régulation
	Vanne 3 voies directionnelle/dérivation
	Vanne de décharge
	Eau chaude sanitaire
	Circulation de l'eau chaude
	Pompe à chaleur
	Système de chauffage
	Système de chauffage basse température

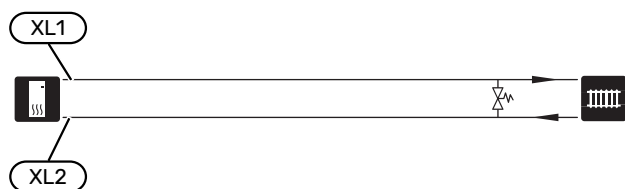
Réseaux de distribution

Un circuit de distribution est un dispositif qui permet de réguler la température intérieure à l'aide du système de régulation intégré à S735 et, par exemple, de radiateurs, de planchers chauffants/rafraîchissants, de ventilo-convecteurs, etc.

RACCORDEMENT DU CIRCUIT DE CHAUFFAGE

Procédez comme suit pour l'installation :

- Lors du raccordement à un système équipé de thermostats, vous devez installer une vanne de bypass ou retirer certains thermostats afin de garantir un débit et une production de chaleur suffisants.



Eau froide et eau chaude

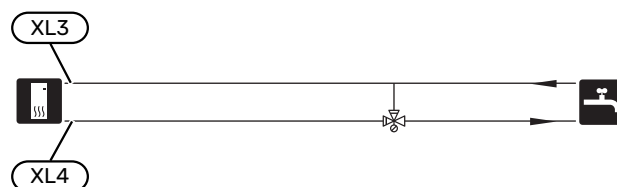
Le réglage de l'eau chaude s'effectue dans le menu 7.1.1 – « Eau chaude ».

RACCORDEMENT DE L'EAU FROIDE ET DE L'EAU CHAUDE

Procédez comme suit pour l'installation :

- vanne mélangeuse

Un robinet mélangeur doit également être installé si le réglage d'usine pour l'eau chaude est modifié. Les réglementations nationales doivent être respectées.



Installation alternative

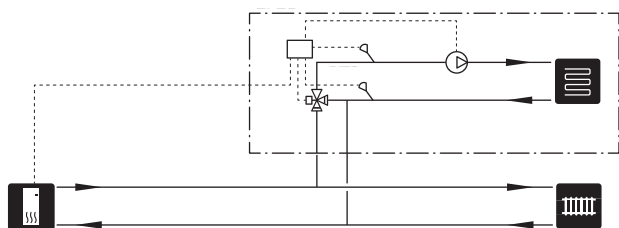
Certaines options d'installation de S735 sont présentées ici.

De plus amples d'informations sont disponibles sur nibe.fr et dans les instructions d'assemblage respectives des accessoires utilisés. Voir page 66 pour une liste des accessoires qui peuvent être utilisés avec S735.

SYSTÈME D'ÉMISSION SUPPLÉMENTAIRE

Dans les bâtiments disposant de plusieurs circuits de distribution qui nécessitent différentes températures de départ, l'accessoire ECS 40/ECS 41 peut être raccordé.

Une vanne de dérivation réduit la température au niveau du système de plancher chauffant, par exemple.



CHAUFFE-EAU SUPPLÉMENTAIRES

Le système doit être complété par un ballon d'eau chaude supplémentaire si une grande baignoire ou tout autre élément consommant une importante quantité d'eau chaude est installé.

Chauffe-eau sans thermoplongeur

Dans les ballons d'eau chaude sans appoint électrique, l'eau est chauffée par la pompe à chaleur.

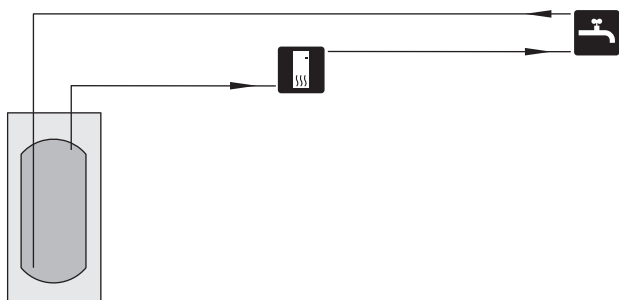
Le ballon d'eau chaude est raccordé après S735.

Les tuyaux de certains ballons d'eau chaude doivent être acheminés derrière les unités, ce qui nécessite un dégagement de 60 mm devant le mur.

Un kit de raccordement DEW est requis pour le raccordement.

DEW S42 signifie que S735 peut être raccordée au ballon d'eau chaude VPB S200.

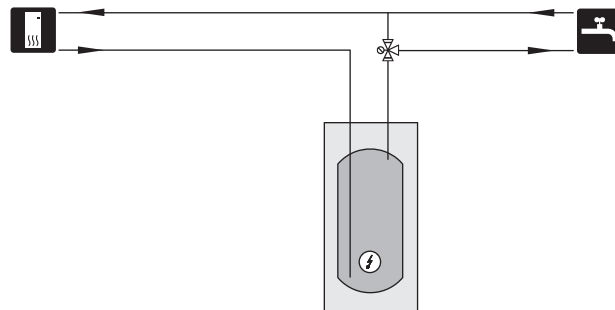
DEW S43 signifie que S735 peut être raccordée au ballon d'eau chaude AHPH S/AHPS S/VPB S300/VPBS S300.



Chauffe-eau avec thermoplongeur

Dans les ballons d'eau chaude équipés d'un appoint électrique, l'eau est d'abord chauffée par la pompe à chaleur. L'appoint électrique du ballon d'eau chaude est utilisé pour que l'eau reste chaude et lorsque la puissance de la pompe à chaleur est insuffisante.

Le ballon d'eau chaude est raccordé après S735.



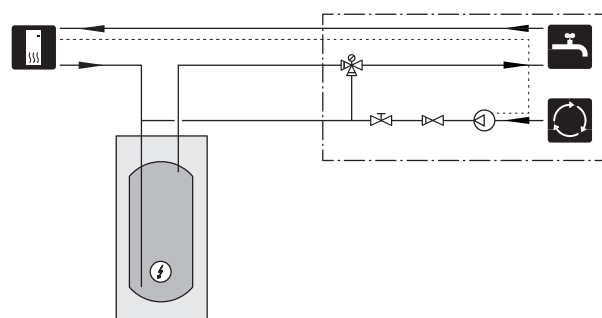
CIRCULATION DE L'EAU CHAUDE

Une pompe de circulation peut être commandée par S735 pour faire circuler l'eau chaude. La température de l'eau doit empêcher le développement des bactéries et prévenir les risques de brûlure. Les normes nationales doivent être respectées.

Le retour d'ECS est raccordé à un ballon d'eau chaude indépendant.

La pompe de circulation est activée via la sortie AUX dans le menu 7.4 - « Ent./sort. sélectionnables ».

Le système d'ECS peut être équipé d'une sonde d'eau chaude pour ECS (BT70) et (BT82) raccordée via l'entrée AUX, que vous pouvez activer dans le menu 7.4 - « Ent./sort. sélectionnables ».



Raccordement ventilation

- L'installation de la ventilation doit être effectuée conformément aux normes et directives en vigueur.
- Faites en sorte que les gaines puissent être inspectées et nettoyées.
- Assurez-vous qu'il n'y a pas de réduction, de coudes serrés, etc., car ils peuvent réduire le débit de la ventilation.
- Le réseau de ventilation doit être conforme à la réglementation en vigueur en ce qui concerne l'étanchéité à l'air.
- Pour empêcher la transmission du bruit du ventilateur aux dispositifs de ventilation, il est recommandé d'installer des silencieux dans le réseau de ventilation.
- La gaine d'air rejeté doit être isolée à l'aide d'un matériau anti-diffusion sur toute sa longueur.
- Vérifiez l'étanchéité de l'isolation à la condensation au niveau des joints et/ou à l'entrée de la PAC, des silencieux et des sorties de toiture.
- Le conduit d'air extrait doit, si possible, être acheminé via le toit.
- La gaine d'air rejeté doit mesurer au maximum 20 m de long et comporter un maximum de six coudes.
- Le fluide frigorigène de la pompe à chaleur étant inflammable, le réseau de ventilation doit être relié à la terre. Pour ce faire, utilisez les câbles de mise à la terre fournis (2) pour créer une connexion électrique appropriée vers les gaines de ventilation. Les câbles doivent ensuite être reliés aux broches de terre situées sur le dessus du cache supérieur.
- Ne pas utiliser de conduit de cheminée de maçonnerie pour rejeter l'air.



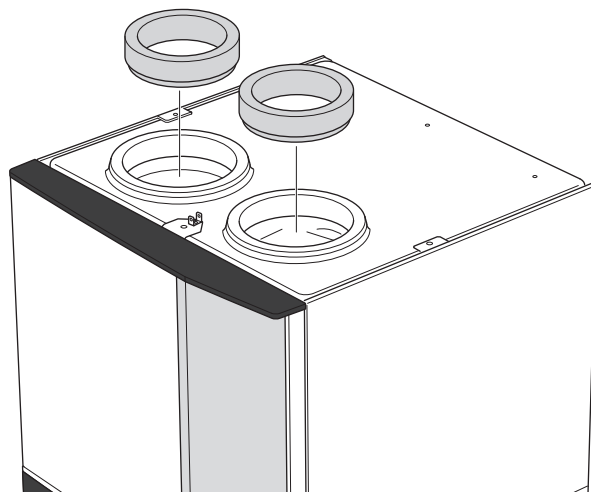
REMARQUE!

S735 a une température d'air rejeté très basse. Pour éviter d'endommager le produit et/ou l'habitation, il est donc important que les conduits d'air rejeté soient isolés grâce à un matériau anti-diffusion sur toute leur longueur.

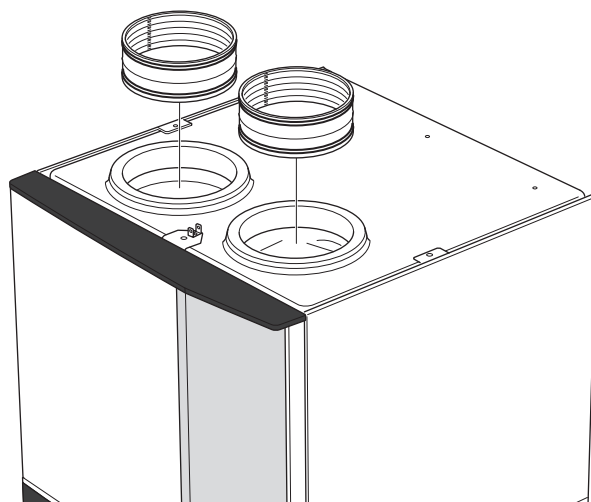
RACCORDEMENTS DE LA VENTILATION

S735 dispose de raccords de ventilation de 125 mm ou de 160 mm.

Les raccords de ventilation fournis à la livraison sont des modèles de la plus petite dimension. Si vous avez besoin de modèles de dimension supérieure, retirez les joints d'isolation placés dans les raccords.



Raccordez la pompe à chaleur au réseau de ventilation en installant un purgeur (non fourni) ou un autre élément de ventilation dans les raccords de ventilation.



GAINES D'AIR EXTRAIT/ HOTTE CUISINE

La gaine de la hotte aspirante de la cuisine ne doit pas être raccordé à S735.

Pour éviter que les odeurs de cuisine soient dirigées vers l'unité S735, veillez à respecter une distance d'au moins 1,5 m entre la hotte de la cuisine et la bouche d'extraction. Cette distance peut varier selon les installations.

Toujours allumer votre hotte lorsque vous cuisinez.

Débit de ventilation

Raccordez la S735 de sorte que la totalité de l'air extrait, à l'exception de l'air évacué de la cuisine (hotte) passe par l'évaporateur (EP1) de la pompe à chaleur.

Le débit de ventilation doit être conforme aux normes nationales en vigueur.

Pour des performances optimales de la pompe à chaleur, le débit de ventilation ne doit pas être inférieur à 17 L/s (60 m³/h) pour S735-4 ou 25 L/s (90 m³/h) pour S735-7.

Réglez le débit de la ventilation dans le système de menus de la pompe à chaleur (menu 7.1.4 - "Ventilation").

Si la température de l'air extrait descend en dessous de 10 °C, le compresseur se verrouille et l'appoint électrique supplémentaire est activé. L'énergie de l'air extrait n'est pas récupérée lorsque le compresseur est verrouillé.

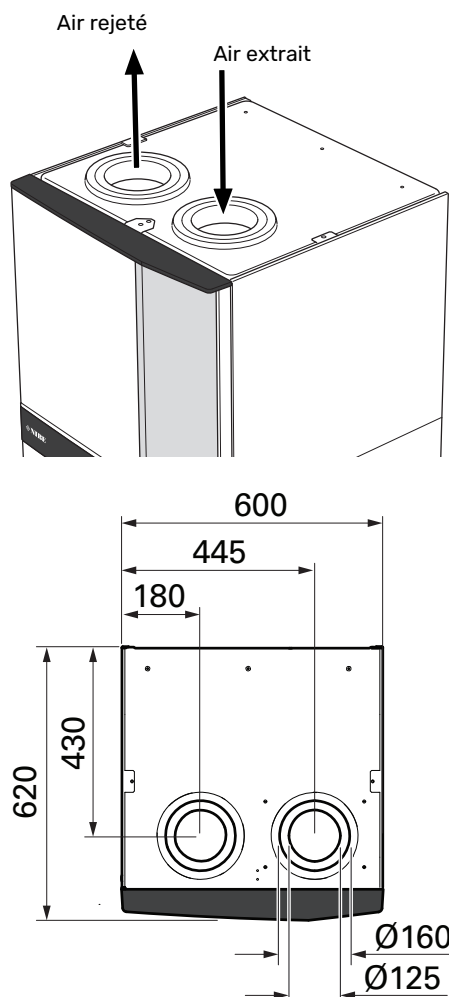
Ajuster la ventilation

Pour obtenir une bonne circulation d'air dans la maison, les bouches d'extraction doivent être correctement positionnées et ajustées, et le débit d'extraction de la pompe à chaleur correctement réglé.

Immédiatement après avoir effectué l'installation, réglez la ventilation de sorte que le débit d'extraction soit conforme aux recommandations.

Un réglage incorrect de la ventilation peut réduire l'efficacité de l'unité et les économies attendues, affecter la température intérieure et entraîner des dégâts dus à l'humidité dans le bâtiment.

Dimensions et raccordements de la ventilation

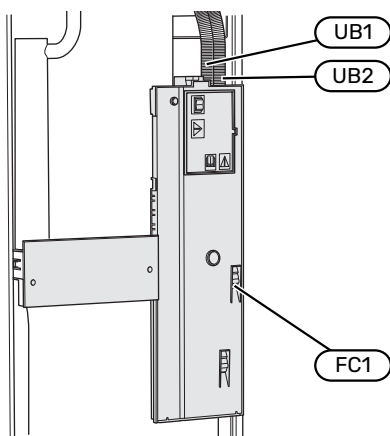


Branchements électriques

Généralités

Tout l'équipement électrique, à l'exception des sondes de température extérieure et des sondes d'ambiance, a été raccordé en usine.

- L'installation électrique et le réseau électrique doivent être conformes aux dispositions nationales.
- Débranchez S735 avant de tester l'isolation de l'installation électrique de la maison.
- Si le bâtiment est équipé d'un disjoncteur différentiel, S735 doit être doté d'un disjoncteur indépendant.
- S735 doit être raccordé à un interrupteur sectionneur. La section du câble doit être dimensionnée en fonction du calibre de fusible utilisé.
- Si vous utilisez un disjoncteur électrique miniature, celui-ci doit être au minimum de type « C ». Consultez la section « Caractéristiques techniques » pour connaître la taille des disjoncteurs.
- Pour prévenir toute interférence, les câbles de communication raccordés à des connexions externes ne doivent pas être placés à proximité de câbles haute tension.
- Les câbles de communication et de sondes doivent présenter une section minimum de 0,5mm² et chaque câble ne doit pas dépasser 50m (câbles EKKX ou LiYY ou équivalent, par exemple).
- Le schéma électrique de S735 est disponible dans la section « Caractéristiques techniques ».
- Pour l'acheminement d'un câble dans S735, des serre-câbles (UB1) et (UB2) doivent être utilisés.



REMARQUE!

L'installation électrique et l'entretien doivent être conduits sous la supervision d'un électricien qualifié. Coupez l'alimentation électrique via le disjoncteur avant d'entreprendre toute tâche d'entretien.



REMARQUE!

Si le câble d'alimentation est endommagé, seul(e) NIBE, son représentant de service ou une personne autorisée peut le remplacer afin d'empêcher tout danger et dommage.



REMARQUE!

Vérifiez les branchements, la tension de secteur et la tension de phase avant de démarrer le produit pour ne pas endommager le système électrique de la pompe à chaleur.



REMARQUE!

Ne démarrez pas le système avant de l'avoir rempli d'eau. Les composants du système pourraient être endommagés.

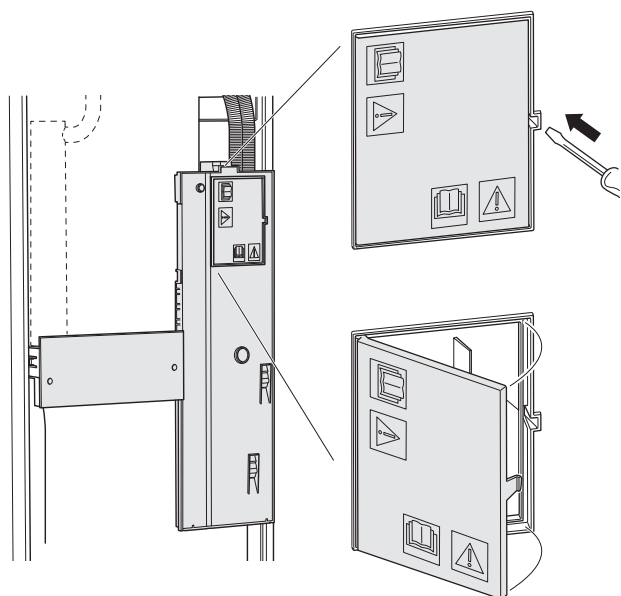
DISJONCTEUR ÉLECTRIQUE

Le circuit de fonctionnement de S735 et certains de ses composants internes sont alimentés en interne par un disjoncteur électrique miniature (FC1).

ACCESSIBILITÉ, RACCORDEMENT ÉLECTRIQUE

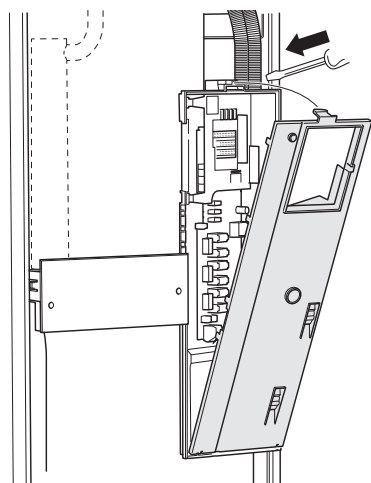
Retrait du cache

La trappe s'ouvre à l'aide d'un tournevis.



Dépose des caches

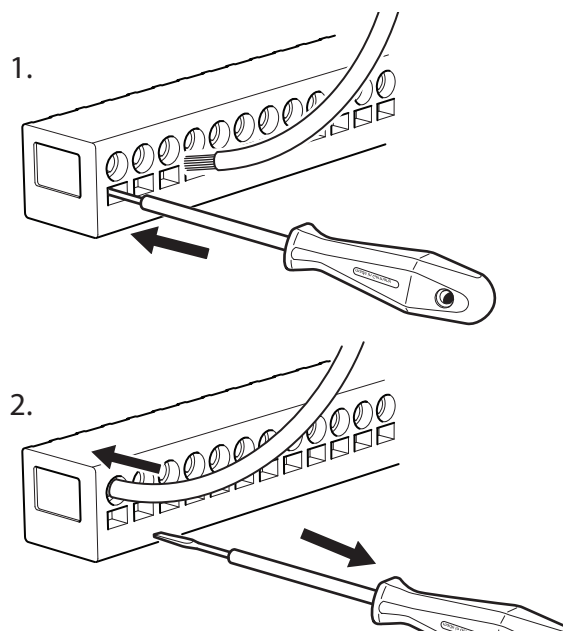
Le cache s'ouvre à l'aide d'un tournevis.



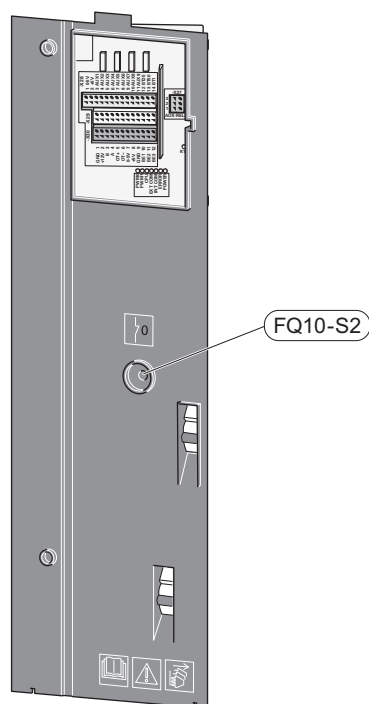
VERROUILLAGE DES CÂBLES

Utilisez un outil adapté pour libérer/verrouiller les câbles dans les répartiteurs de la pompe à chaleur.

Bornier



LIMITEUR DE TEMPÉRATURE



Le limiteur de température (FQ10) coupe l'alimentation électrique de l'appoint électrique supplémentaire si la température dépasse 89 °C. Il doit être réinitialisé manuellement.

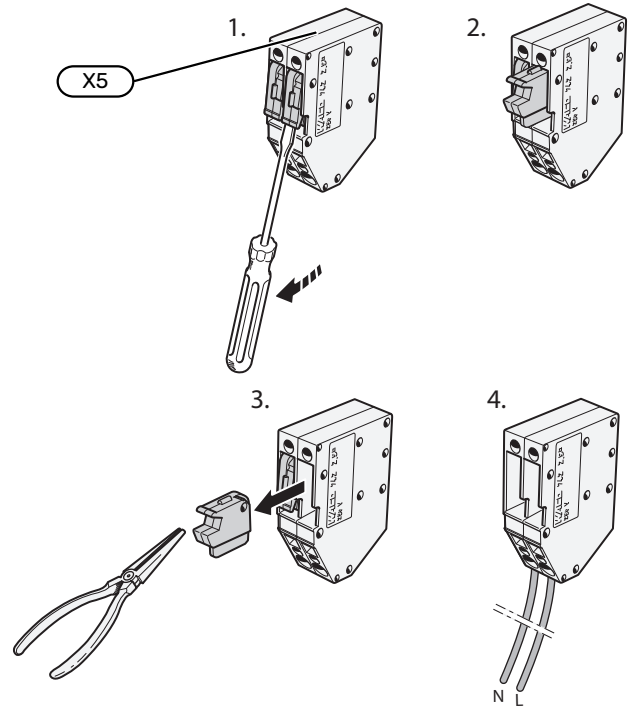
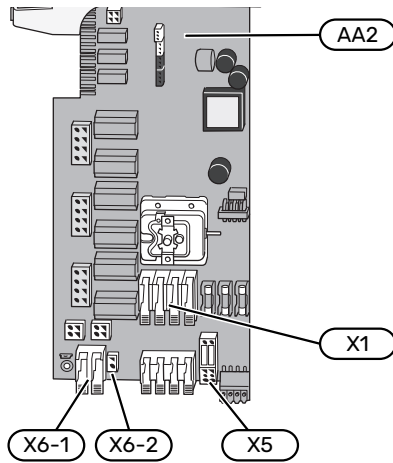
Réinitialisation

Le limiteur de température (FQ10) se trouve derrière le cache avant. Appuyez sur le bouton (FQ10-S2) pour réinitialiser le limiteur de température.

Branchements

BORNIERS

Sur la carte électronique (AA2), les borniers suivants sont utilisés.



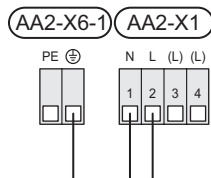
ALIMENTATION

Tension d'alimentation

Le câble fourni pour l'alimentation électrique entrante est branché au bornier X1 et X6-1 sur la carte électronique ((AA2)).

Raccordement

1 x 230 V



Tension de commande externe pour le système de régulation

Si le système de régulation doit être raccordé au réseau électrique séparément des autres composants (pour le contrôle tarifaire, par exemple), un autre câble d'alimentation doit être branché.



REMARQUE!

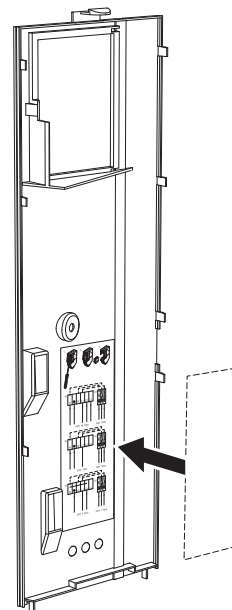
Pendant l'entretien, tous les circuits d'alimentation doivent être déconnectés.

Retirez les ponts du bornier X5.

La tension de commande (230 V ~ 50Hz) se raccorde à AA2:X5:N, X5:L et à X6-2 (PE).

Étiquette fournie

L'étiquette fournie se trouve sur le couvercle de la connexion électrique.

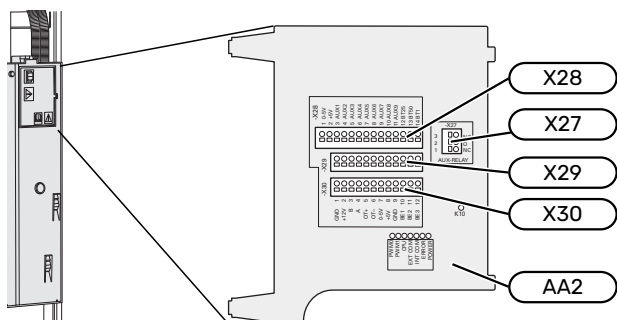


Contrôle de la puissance absorbée

En cas de perte de tension entre l'appoint électrique et/ou le compresseur, « Blocage contrôle tarifaire » doit être sélectionné en même temps via les entrées sélectionnables, voir section « Entrées sélectionnables ».

RACCORDEMENTS EXTERNES

Le branchement des raccordements externes s'effectue sur les borniers X28, X29 et X30 de la carte électronique (AA2).



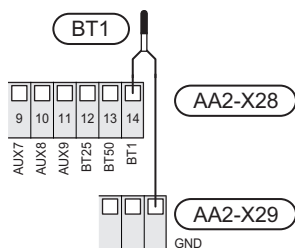
Capteurs

Sonde extérieure

La sonde de température extérieure (BT1) est placée à l'ombre sur un mur orienté nord ou nord-ouest, pour éviter par exemple l'impact du lever du soleil.

Raccordez la sonde de température extérieure aux borniers AA2-X28:14 et AA2-X29:GND.

Si une gaine protectrice est utilisée, elle doit être étanche pour empêcher toute condensation dans le boîtier de la sonde.



Sonde d'ambiance

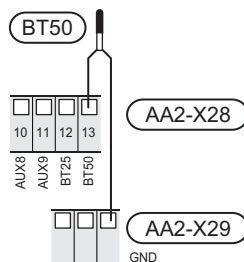
S735 est doté d'une sonde d'ambiance intégrée (BT50) qui permet d'afficher et de contrôler la température ambiante sur l'écran de S735.

Installez la sonde d'ambiance à un emplacement neutre où une température définie est requise, par exemple, sur un mur intérieur dégagé dans une entrée à environ 1,5 m du sol. Il est important que la sonde d'ambiance puisse procéder correctement à la mesure de la température ambiante. Évitez par exemple de la placer dans un recoin, entre des étagères, derrière un rideau, au-dessus ou à proximité d'une source de chaleur, dans un courant d'air ou en plein soleil. Évitez également de la placer près de thermostats de radiateurs.

S735 peut fonctionner sans sonde d'ambiance, mais la température intérieure ne s'affiche sur l'écran de S735 que si la sonde est installée. Raccordez la sonde d'ambiance aux borniers X28:13 et AA2-X29:GND.

Si vous prévoyez d'utiliser une sonde d'ambiance pour régler la température ambiante en °C et/ou pour ajuster la température ambiante, vous devez l'activer dans le menu 1.3 – « Réglages sonde ambiance ».

Si une sonde d'ambiance est utilisée dans une pièce équipée d'un plancher chauffant, elle aura uniquement une fonction d'indication et ne pourra en aucun cas réguler la température ambiante.

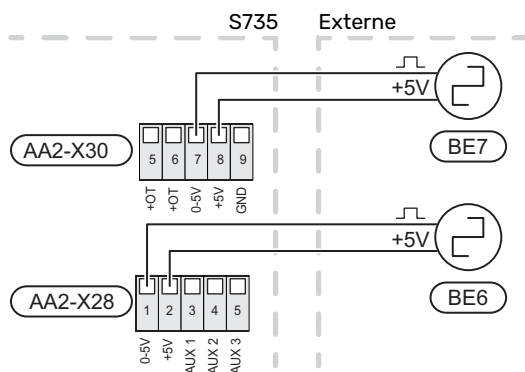


ATTENTION!

Les changements de température dans le logement prennent du temps. Par exemple, un chauffage au sol ne permet pas de sentir une différence notable de la température des pièces sur de courtes périodes de temps.

Compteur d'énergie par impulsion

Vous pouvez connecter jusqu'à deux compteurs d'électricité ou d'énergie pour le chauffage (BE6, BE7) à S735 via les borniers AA2-X28:1-2 et AA2-X30:7-8.



Activez le(s) compteur(s) dans le menu 7.2 – « Réglages accessoires », puis définissez la valeur souhaitée (« Énergie par imp. » ou « Impuls. par kWh ») dans le menu 7.2.19 – « Compt. énergie impulsion ».

TOR

Gestionnaire de courant intégré

S735 est équipé d'un capteur de courant basique intégré qui limite les étages de puissance de l'appoint électrique supplémentaire en déterminant si de futurs étages de puissance pourront être connectés à la phase correspondante sans dépasser la capacité du disjoncteur principal.

Si le courant dépasse la capacité du disjoncteur principal, l'étage de puissance n'est pas autorisé. La taille du disjoncteur principal du logement est indiquée dans le menu 7.1.9 – « Capt. courant ».

COMMUNICATION

Accessoires de raccordement

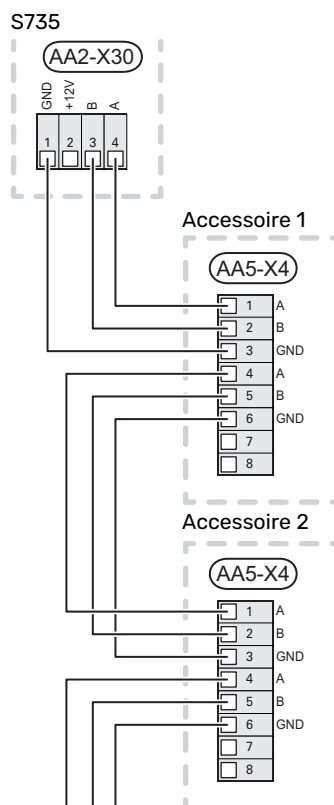
Les instructions concernant le raccordement d'un accessoire sont fournies dans le manuel de l'accessoire. Consultez la section « Accessoires » pour obtenir la liste des accessoires compatibles avec S735. Le branchement pour la communication avec les accessoires les plus courants est présenté ici.

Accessoires avec carte d'accessoires (AA5)

Les accessoires contenant une carte d'accessoires (AA5) sont raccordés au bornier AA2-X30:1, 3, 4 dans S735.

Si plusieurs accessoires doivent être raccordés ou sont déjà installés, les cartes sont connectées en série.

Étant donné qu'il existe différents branchements pour les accessoires avec cartes d'accessoires (AA5), lisez toujours les instructions du manuel de l'accessoire que vous allez installer.

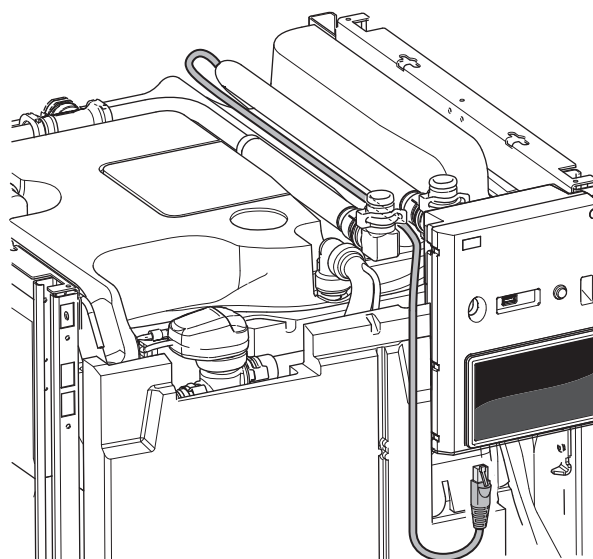


Câble réseau pour myUplink (W130)

Pour vous connecter à myUplink avec un câble réseau plutôt qu'en Wi-Fi :

Vous pouvez acheminer le câble réseau sans retirer l'unité de traitement de l'air.

1. Connectez le câble réseau blindé à l'écran.
2. Acheminez le câble réseau vers la partie supérieure de l'unité de chauffage de la pompe à chaleur.
3. Suivez le câble du contrôleur de débit à l'arrière.



SORTIES/ENTRÉES SÉLECTIONNABLES

S735 est doté d'un logiciel de contrôle des entrées et sorties AUX pour le raccordement du contact de fonction externe (le contact doit être libre de potentiel) ou de la sonde.

Dans le menu 7.4 - « Ent./sort. sélectionnables », sélectionnez la connexion AUX à laquelle chaque fonction se raccorde.

Pour certaines fonctions, des accessoires peuvent être nécessaires.

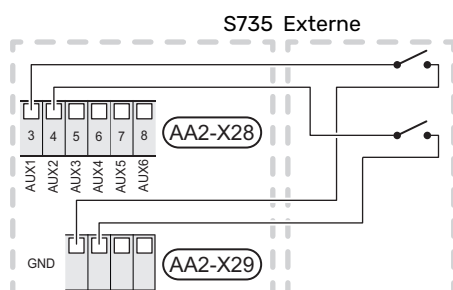


ASTUCE

Certaines des fonctions suivantes peuvent également être activées et programmées via les paramètres du menu.

Entrées sélectionnables

Les entrées sélectionnables sur la carte électronique (AA2) pour ces fonctions sont AA2-X28:3-11. Chaque fonction se raccorde à une entrée et à GND (AA2-X29).



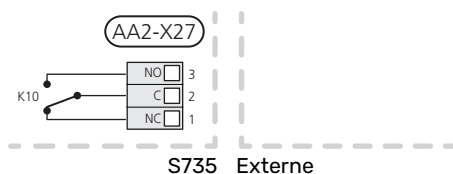
L'exemple ci-dessus utilise les entrées AUX1 (AA2-X28:3) et AUX2 (AA2-X28:4).

Sorties sélectionnables

Une sortie sélectionnable est AA2-X27.

La sortie est un relais de commutation libre de potentiel.

Si S735 est désactivé ou en mode secours, le relais est en position C-NC.



ATTENTION!

La sortie du relais peut supporter une charge maximale de 2 A à une charge résistive (230 V~).



ASTUCE

L'accessoire AXC est requis si plusieurs fonctions doivent être connectés à la sortie AUX.

Sélection possible d'entrées AUX

Sonde de température

Les options disponibles sont :

- six sondes dédiées (BT37.1 – BT37.6) à installer où vous le souhaitez.
- sonde d'ambiance (BT28) pour la fonction d'air extérieur (accessoire OEK S20 requis)

Moniteur

Les options disponibles sont :

- pressostat pour circuit de distribution (NC).
- alarme des unités externes.
L'alarme est connectée au système de régulation, ce qui signifie que le dysfonctionnement s'affiche à l'écran sous la forme d'un message d'information. Signal libre de potentiel de type NO ou NC.

Activation externe des fonctions

Un contact de fonction externe peut être connecté à la S735 pour activer diverses fonctions. La fonction est activée lorsque le commutateur est fermé.

Fonctions possibles pouvant être activées :

- mode demande eau chaude « Plus d'eau ch. »
- mode demande eau chaude « Faible »
- « Réglage externe »

Lorsque le contact est fermé, la température est modifiée en °C (si une sonde d'ambiance est raccordée et activée). Si aucune sonde d'ambiance n'est raccordée ou activée, le changement souhaité de « Température » (« Décalage ») est réglé en fonction du nombre d'incrément sélectionné. La valeur peut être réglée entre -10 et +10. La valeur du changement peut être définie dans le menu 1.30.3 - « Réglage externe ».

- l'activation de l'une des quatre vitesses du ventilateur.

Les options suivantes sont disponibles :

- « Act. vit. ventil. 1 (NO) » - « Act. vit. ventil. 4 (NO) »
- « Act. vit. ventil. 1 (NC) »

La vitesse du ventilateur est activée lorsque le commutateur est fermé. La vitesse normale reprend une fois le commutateur à nouveau ouvert.

- SG ready



ATTENTION!

Cette fonction peut uniquement être utilisée dans les réseaux d'alimentation qui prennent en charge la norme « SG Ready ».

« SG Ready » nécessite deux entrées AUX.

Lorsque cette fonction est requise, le raccordement doit s'effectuer au bornier X28 de la carte électronique (AA2).

« SG Ready » est une forme de contrôle du tarif intelligente qui permet à votre fournisseur d'électricité d'avoir une influence sur la température intérieure et la température de l'eau chaude et/ou tout simplement de bloquer l'appoint de chauffage et/ou le compresseur de la pompe à chaleur

à certaines heures de la journée (à sélectionner dans le menu 4.2.3 une fois la fonction activée). Pour activer la fonction, branchez des contacts libres de potentiel aux deux entrées sélectionnées dans le menu 7.4 - « Ent./sort. sélectionnables » (SG Ready A et SG Ready B).

Commutateur ouvert ou fermé signifie l'une des possibilités ci-après :

- *Blocage (A : fermé, B : ouvert)*

La fonction « SG Ready » est active. Le compresseur de S735 et l'appoint de chauffage sont bloqués.

- *Mode normal (A : ouvert, B : ouvert)*

« SG Ready » n'est pas active. Pas d'impact sur le système

- *Mode économique (A : ouvert, B : fermé)*

"« SG Ready » est active. Le système se concentre sur les économies de coût et peut par exemple exploiter un tarif faible du fournisseur d'électricité ou le surrégime de n'importe quelle source d'alimentation propre (l'impact sur le système peut être ajusté dans le menu 4.2.3).

- *Mode surrégime (A : fermé, B : fermé)*

« SG Ready » est active. Le système peut fonctionner à plein régime ou en surrégime (prix très faible) selon le fournisseur (l'impact sur le système peut être paramétré dans le menu 4.2.3).

(A = SG Ready A et B = SG Ready B)

Verrouillage externe des fonctions

Un contact de fonction externe peut être connecté à la S735 pour bloquer diverses fonctions. Le commutateur doit être sans potentiel et un commutateur fermé entraîne un verrouillage.



REMARQUE!

Le verrouillage entraîne un risque de gel.

Fonctions pouvant être bloquées :

- eau chaude (production d'ECS). La circulation de l'eau chaude reste fonctionnelle.
- chauffage (verrouillage de la demande de chauffage)
- Appoint de chauffage commandé en interne
- compresseur
- verrouillage du tarif (l'appoint, le compresseur, le chauffage et la production d'eau chaude sont déconnectés)

Sélections possibles pour la sortie AUX

Indication

- alarme
- vacances
- Mode absence

Commande

- pompe de circulation pour la circulation de l'eau chaude
- Pompe de chauffage externe
- Registre externe pour l'antigel (QN42)

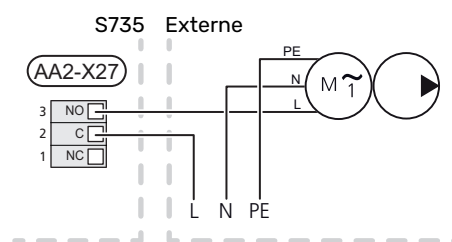


REMARQUE!

Un avertissement de tension externe doit être placé sur la boîte de dérivation correspondante.

Raccordement de la pompe de circulation externe

Une pompe de circulation externe est raccordée à la sortie AUX, comme illustré ci-dessous.



Réglages

APPOINT ÉLECTRIQUE - PUISSANCE MAXIMUM

L'appoint électrique est réglé en usine sur la puissance maximale.

La puissance de l'appoint électrique est réglable dans le menu 7.1.5.1 – « Appt chauff. élec. int. ».

Étages d'alimentation de l'appoint électrique

Le(s) tableau(x) indique(nt) le courant de phase totale de l'appoint électrique.

À cela s'ajoute l'intensité nécessaire au fonctionnement du compresseur.

Supplément électrique max. (kW)	Courant de phase maximal L1(A)
0,0	-
0,5	2,2
1,0	4,3
1,5	6,5
2,0	8,7
2,5	10,9
3,0	13,0
3,5	15,2
4,0	17,4
4,5	19,6
5,0	21,7
5,5	23,9
6,0	26,1
6,5 ¹	28,3

¹ Réglage d'usine

MODE SECOURS

Le mode secours est utilisé en cas de défaut de fonctionnement ou en lien avec l'entretien.

Lorsque S735 passe en mode secours, le système fonctionne comme suit :

- Le compresseur est bloqué.
- S735 donne la priorité à la production de chaleur.
- L'eau chaude est produite, si cela est possible.
- Puissance maximale pour l'appoint électrique en mode d'urgence, limitée selon le réglage défini dans le menu 7.1.8.2 – « Mode secours ».
- Température de départ fixe si le système ne reçoit aucune valeur de la sonde de température extérieure (BT1).

Lorsque le mode secours est actif, le voyant d'état est jaune.

Vous pouvez activer le mode secours lorsque S735 est en cours d'exécution ou désactivé.

Activation lorsque S735 est en cours d'exécution : appuyez sur le bouton marche/arrêt (SF1) pendant 2 secondes et sélectionnez le mode secours dans le menu d'arrêt.

Activation du mode secours lorsque S735 est arrêté : appuyez sur le bouton marche/arrêt (SF1) pendant 5 secondes. (Appuyez une fois sur le bouton pour désactiver le mode secours.)

Mise en service et réglage

Préparations

1. Vérifiez que les vannes de remplissage (QM10) et (QM11) sont complètement fermées.



ATTENTION!

Vérifiez le disjoncteur électrique miniature (FC1). Il a pu se déclencher pendant le transport.



REMARQUE!

Ne démarrez pas S735 s'il y a un risque que l'eau présente dans le système ait gelé.

Remplissage et purge

REPLISSAGE DU BALLON D'EAU CHAUDE

1. Ouvrez un robinet d'eau chaude dans la maison.
2. Ouvrez la vanne de remplissage (QM10). Cette vanne doit ensuite être complètement ouverte pendant le fonctionnement.
3. Lorsque l'eau qui s'écoule du robinet d'eau chaude ne contient plus d'air, cela signifie que le préparateur ECS est plein. Vous pouvez alors refermer le robinet.

REPLISSAGE DU RÉSEAU DE DISTRIBUTION

1. Ouvrez les vannes de purge (QM20), (QM22), (QM24) et (QM26).
2. Ouvrez les vannes de remplissage (QM11), (QM13). L'unité de chauffage et le reste du circuit de distribution se remplissent d'eau.
3. Lorsque l'eau s'écoulant des vannes de purge (QM20), (QM22), (QM24) et (QM26) ne contient plus d'air, refermez les vannes.
4. Après un certain temps, la pression augmente, ce que vous constaterez grâce au manomètre (BP5). Lorsque la pression atteint 2,5 bar (0,25 MPa), la soupape de sécurité (FL2) commence à évacuer de l'eau. Fermez les vannes de remplissage (QM11), (QM13).
5. Réduisez la pression du circuit de distribution jusqu'à ce qu'elle atteigne une valeur normale (environ 1 bar) en ouvrant les vannes de purge (QM20), (QM22), (QM24) et (QM26) ou la soupape de sécurité (FL2).
6. Démarrez la pompe à chaleur et faites-la fonctionner en mode chauffage et en mode eau chaude.

PURGE DU RÉSEAU DE DISTRIBUTION



ASTUCE

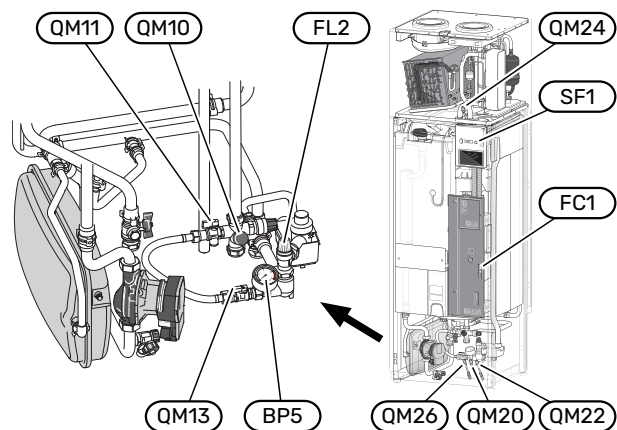
Le conduit de purge fourni facilite la purge du système.

1. Éteignez S735 à l'aide du bouton marche/arrêt (SF1).
2. Purgez la pompe à chaleur via les vannes de purge (QM20), (QM22), (QM24), (QM26) et le reste du circuit de distribution via les vannes de purge adéquates.
3. Continuez à remplir et à purger jusqu'à ce que tout l'air ait été éliminé et que la pression correcte soit atteinte.



REMARQUE!

Les flexibles de purge à l'intérieur de la cuve doivent être vidangés pour que de l'air puisse être évacué. Cela signifie que le système n'est pas nécessairement purgé, et ce malgré le débit d'eau lorsque les vannes de purge (QM20), (QM22), (QM24), (QM26) sont ouvertes.



Démarrage et inspection

GUIDE DE DÉMARRAGE



REMARQUE!

Il doit y avoir de l'eau dans le circuit de distribution avant le démarrage de S735.

1. Démarrez S735 en appuyant sur le bouton marche/arrêt (SF1).
2. Suivez les instructions du guide de démarrage à l'écran. Si le guide de démarrage ne s'exécute pas lors de la mise sous tension de S735, démarrez-le manuellement à partir du menu 7.7.



ASTUCE

Voir la section « Commande – Présentation » pour une présentation plus détaillée du système de régulation de l'installation (fonctionnement, menus, etc.).

Si la température dans le bâtiment est très basse au démarrage de S735, le compresseur ne pourra peut-être pas satisfaire intégralement la demande de chauffage sans recourir à un appoint.

Mise en service

Lorsque l'installation est activée pour la première fois, un guide de démarrage démarre automatiquement. Les instructions de ce guide de démarrage indiquent les étapes à suivre lors du premier démarrage, ainsi que les réglages par défaut de l'installation.

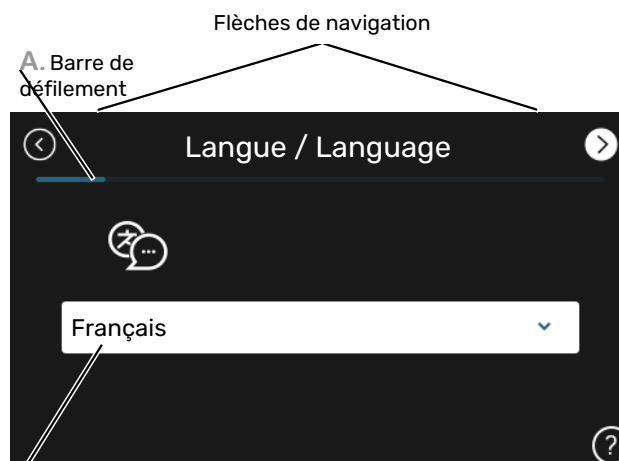
Le guide de démarrage ne peut pas être ignoré, car il garantit un démarrage approprié.



ATTENTION!

Lorsque vous lancez le guide de démarrage, le ventilateur est en fonctionnement.

Fonctionnement du guide de démarrage



B. Option/réglage

A. Barre de défilement

Vous pouvez voir ici à quel niveau du guide de démarrage vous êtes parvenu.

Faites défiler les pages vers la droite ou vers la gauche à l'aide de votre doigt.

Vous pouvez également appuyer sur les flèches dans les coins supérieurs pour naviguer.

B. Option/réglage

Le système est réglé ici.

RÉGLER LA VENTILATION

La ventilation doit être réglée conformément aux normes en vigueur. Vous pouvez régler la vitesse du ventilateur dans le menu 7.1.4.1 – « Vitesse ventil., air extrait ».

Si la ventilation n'est pas réglée avec précision lors de l'installation, il est important de demander et d'autoriser un réglage de la ventilation.

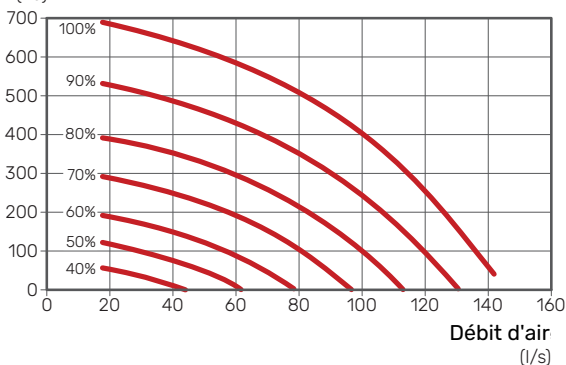


REMARQUE!

Demandez un ajustement de la ventilation pour achever le réglage.

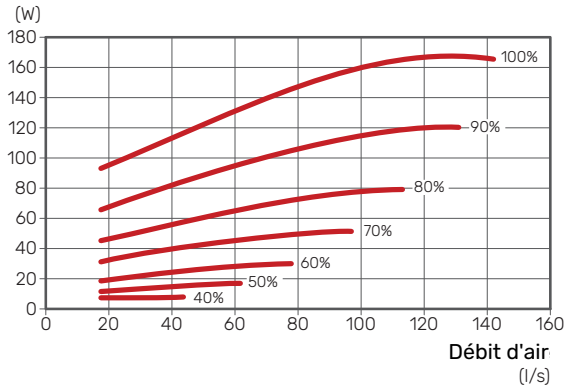
Capacité de ventilation

Pression disponible
(Pa)



Caractéristiques du ventilateur

Puissance
(W)



MISE EN SERVICE SANS VENTILATEUR

La pompe à chaleur peut fonctionner sans récupération, comme une simple chaudière électrique, pour produire de la chaleur et de l'eau chaude, par exemple avant la fin de l'installation de la ventilation.

1. Accédez au menu 4.1 – « Mode fonctionnement » et sélectionnez « Appt uniq. ».
2. Accédez au menu 7.1.4.1 – « Vitesse ventil., air extrait » et réglez la vitesse du ventilateur « Normale » sur 0 %.

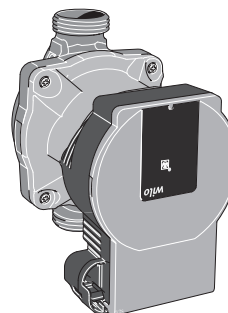


REMARQUE!

Choisissez le mode de fonctionnement « Auto » ou « Manuel » quand la pompe à chaleur doit à nouveau récupérer l'énergie sur l'air extrait.

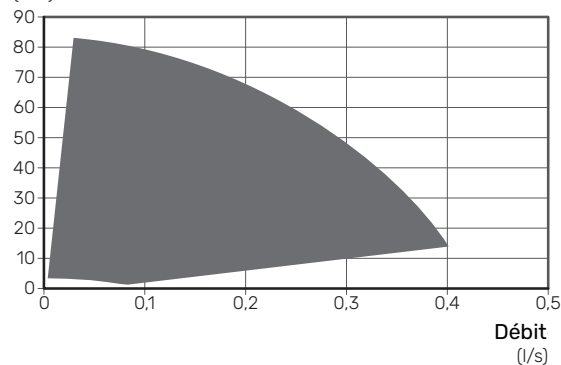
RÉGLAGE DE LA VITESSE DE LA POMPE DE CIRCULATION

La pompe de circulation (GP1) est automatiquement contrôlée et se règle à l'aide des commandes en se basant sur la demande de chauffage.

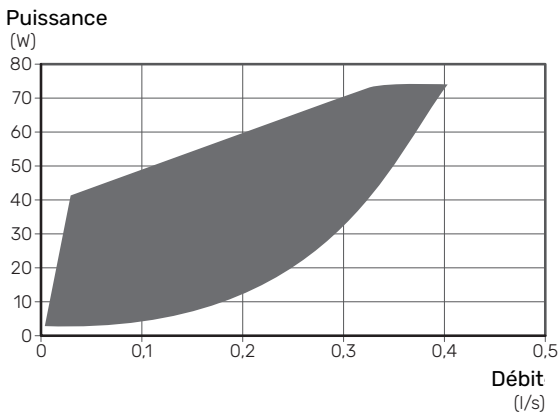


Capacité, pompe de chauffage

Pression
(kPa)



Sortie, pompe de chauffage

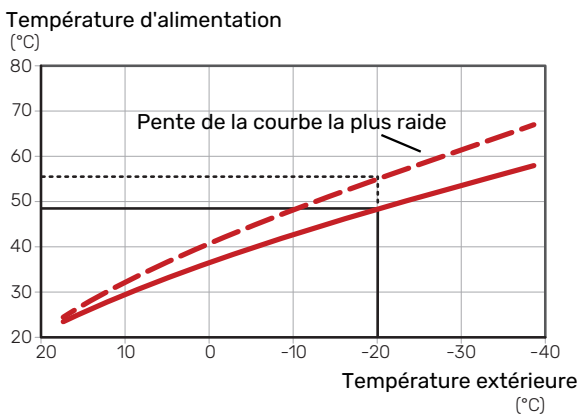


Réglage de la loi d'eau

Le menu « Loi d'eau » vous permet d'afficher la loi d'eau de votre maison. L'objectif des lois d'eau est de maintenir une température intérieure constante, quelle que soit la température extérieure, et ainsi d'optimiser la consommation d'énergie. Cette loi d'eau permet à S735 de déterminer la température de l'eau alimentant le circuit de distribution (température de départ) et, par conséquent, la température intérieure.

COEFFICIENT DE LA COURBE

La pente de la loi d'eau indique de combien de degrés la température de départ est augmentée/diminuée lorsque la température extérieure chute/monte. Une pente plus raide indique une température de départ plus élevée à une certaine température extérieure.

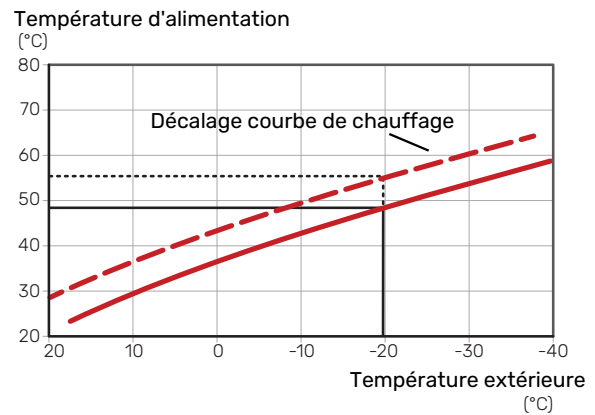


La pente de courbe optimale dépend des conditions climatiques de votre région, ainsi que de l'équipement de votre habitation (radiateurs, ventilo-convecteurs ou plancher chauffant) et de sa qualité d'isolation.

La loi d'eau est réglée lors de l'installation du système de chauffage, mais un nouveau réglage sera peut-être nécessaire ultérieurement. Normalement, la loi d'eau ne nécessite pas d'autre réglage.

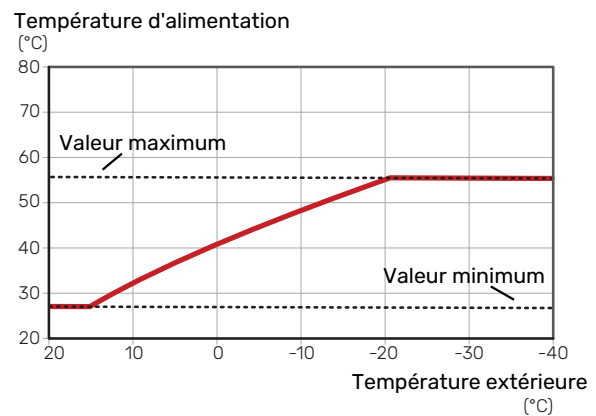
DÉCALAGE DE LA COURBE

Un décalage de la loi d'eau implique un changement de la température de départ égal pour toutes les températures extérieures. Ainsi, un décalage de la loi d'eau de +2 unités, par exemple, augmente la température de départ de 5 °C, quelle que soit la température extérieure.



TEMPÉRATURE DE DÉPART - VALEURS MAXIMUM ET MINIMUM

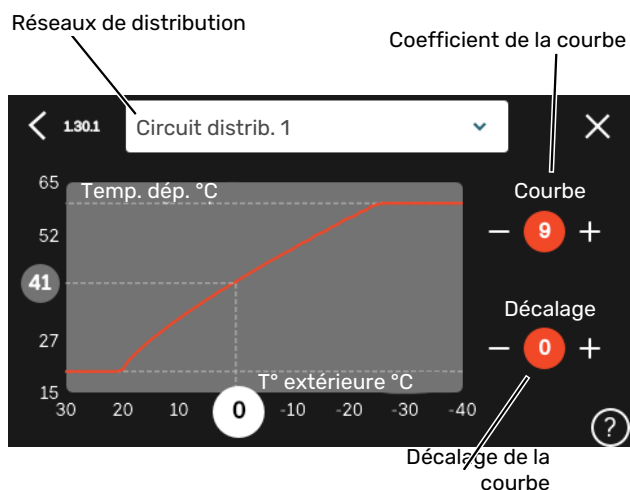
La température du circuit de chauffage ne pouvant pas être supérieure à la valeur maximale de réglage ou inférieure à la valeur minimale de réglage, la courbe de chauffage s'aplanit à ces températures.



ATTENTION!

Avec les systèmes de plancher chauffant, la température de départ maximale est normalement réglée entre 35 et 45 °C.

AJUSTEMENT DE LA COURBE



1. Sélectionnez le système d'émission (si vous en avez plusieurs) pour lequel la loi d'eau doit être modifiée.
2. Sélectionnez la courbe et le décalage.
3. Sélectionnez la température de départ maximum et minimum.



ATTENTION!

La courbe 0 indique que « Courbe personnalisée » est utilisé.

Les réglages de « Courbe personnalisée » s'effectuent dans le menu 1.30.7.

POUR DÉTERMINER UNE LOI D'EAU

1. Faites correspondre le cercle de l'axe à la température extérieure.
2. Déterminez la température de départ dans le cercle de l'autre axe.

myUplink

myUplink permet de réguler l'installation à tout moment, où que vous soyez. En cas de dysfonctionnement, vous recevez une alarme directement par e-mail ou notification push vers l'app myUplink, ce qui vous permet de régir rapidement.

Pour plus d'informations, rendez-vous sur myuplink.com.

Spécification

Les éléments suivants sont nécessaires pour permettre à myUplink de communiquer avec votre S735 :

- réseau sans fil ou câble réseau
- Connexion Internet
- Compte sur myuplink.com

Nous recommandons nos apps mobiles pour myUplink.

Raccordement

Pour raccorder votre système à myUplink :

1. Sélectionnez le type de connexion (Wi-Fi/Ethernet) dans le menu 5.2.1 ou 5.2.2.
2. Dans le menu 5.1, sélectionnez « Dde nouvelle chaîne de connexion ».
3. Lorsqu'une chaîne de connexion a été produite, elle s'affiche dans ce menu et reste valable 60 minutes.
4. Si vous ne possédez pas encore de compte, enregistrez-vous sur l'application mobile ou sur myuplink.com.
5. Utilisez la chaîne de connexion pour connecter votre installation à votre compte utilisateur sur myUplink.

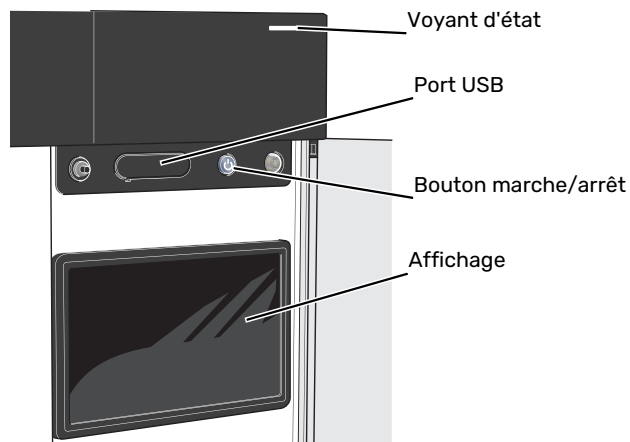
Étendue de services

myUplink vous donne accès aux différents niveaux de service. Le niveau de base est inclus. Vous pouvez également choisir deux services premium soumis à un abonnement annuel (prix variable selon les fonctions sélectionnées).

Niveau de service	Niveau de base	Historique détaillé premium	Modifications des réglages premium
Visionneur	X	X	X
Alarme	X	X	X
Historique	X	X	X
Historique détaillé	-	X	-
Gestion	-	-	X

Commande - Présentation

Unité d'affichage



VOYANT D'ÉTAT

Le voyant d'état indique l'état de fonctionnement actuel. Il :

- s'allume en blanc en cours de fonctionnement normal.
- jaune en mode secours ;
- rouge si une alarme a été déclenchée.
- clignote en blanc lorsqu'un avertissement est actif.
- s'allume en bleu lorsque S735 est désactivé.

Si le voyant d'état est rouge, des informations et des suggestions sur les actions appropriées s'affichent à l'écran.



ASTUCE

Vous recevez également ces informations via myUplink.

PORT USB

Un port USB situé au-dessus de l'écran permet notamment de mettre le logiciel à jour. Rendez-vous à l'adresse myuplink.com et cliquez sur l'onglet « Général », puis sur l'onglet « Logiciel » pour télécharger la dernière version du logiciel pour votre installation.



ASTUCE

Si vous connectez le produit au réseau, vous pouvez mettre le logiciel à jour sans utiliser le port USB. Voir la section « myUplink ».

BOUTON MARCHÉ/ARRÊT

Le bouton marche/arrêt (SF1) a trois fonctions :

- Démarrage
- Arrêt
- Activation du mode secours

Pour démarrer, appuyez une fois sur le bouton marche/arrêt.

Arrêt, redémarrage ou activation du mode secours : appuyez sur le bouton marche/arrêt pendant 2 secondes. Un menu comportant plusieurs options s'affiche.

Arrêt direct : maintenez le bouton marche/arrêt enfoncé pendant 5 secondes.

Activation du mode secours lorsque S735 est arrêté : appuyez sur le bouton marche/arrêt (SF1) pendant 5 secondes. (Appuyez une fois sur le bouton pour désactiver le mode secours.)

ÉCRAN

Les instructions, les réglages et les informations de fonctionnement s'affichent sur l'écran.

Navigation

S735 présente un écran tactile qui vous permet de gérer simplement la navigation à l'aide de votre doigt.

SÉLECTIONNER

Vous pouvez activer la plupart des options et fonctions en effleurant l'écran avec votre doigt.



PARCOURIR

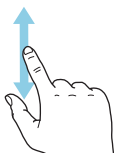
Les points dans la partie inférieure indiquent la présence de pages supplémentaires.

Faites défiler les pages vers la droite ou vers la gauche à l'aide de votre doigt.



DÉFILER

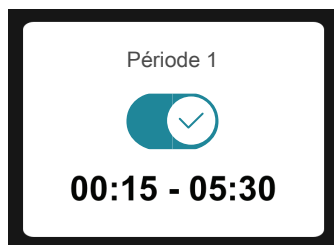
Si le menu comporte plusieurs sous-menus, faites glisser votre doigt vers le haut ou vers le bas pour faire défiler les différentes informations.



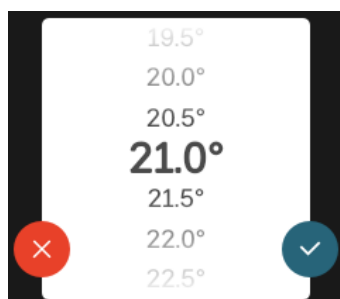
MODIFICATION D'UN RÉGLAGE

Appuyez sur le réglage à modifier.

S'il s'agit d'un réglage d'activation/désactivation, il change dès que vous appuyez dessus.



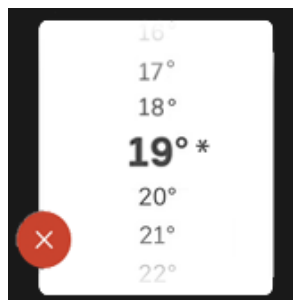
Si plusieurs valeurs sont possibles, une liste s'affiche et il vous suffit de la faire défiler vers le haut ou vers le bas pour accéder à la valeur souhaitée.



Appuyez sur pour enregistrer vos modifications ou sur pour les annuler.

RÉGLAGE D'USINE

Les valeurs d'usine sont accompagnées du caractère *.



MENU AIDE

Plusieurs menus sont dotés d'un symbole vous indiquant qu'une aide supplémentaire est disponible.

Appuyez sur le symbole pour ouvrir le texte de l'aide.

Vous devrez peut-être faire défiler le texte avec votre doigt pour le consulter dans son intégralité.

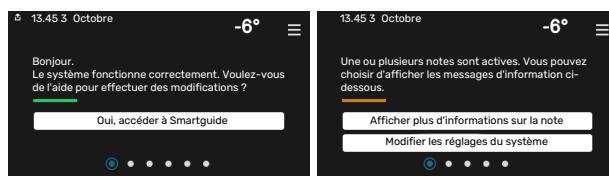
Types de menu

ÉCRANS D'ACCUEIL

Smartguide

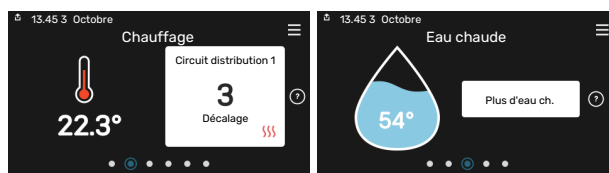
Smartguide vous permet d'afficher des informations sur le statut actuel et de procéder facilement aux réglages les plus courants. Les informations affichées dépendent de votre produit et des accessoires qui y sont raccordés.

Sélectionnez une option et appuyez dessus pour poursuivre. Les instructions de l'écran d'aide vous permettent de sélectionner les éléments appropriés ou vous informent sur la situation en cours.

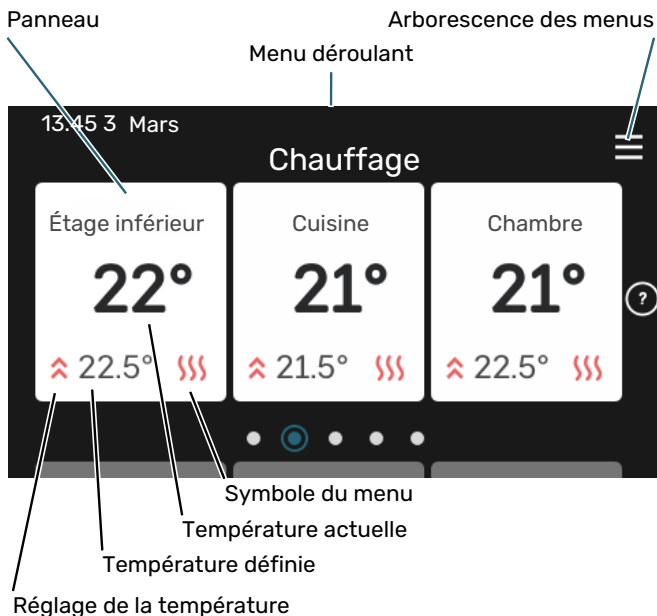


Pages de fonctions

Les pages de fonctions vous permettent d'afficher des informations sur le statut actuel et de procéder facilement aux réglages les plus courants. Les pages de fonctions disponibles dépendent de votre produit et des accessoires qui y sont raccordés.



Faites glisser votre doigt vers la gauche ou vers la droite pour faire défiler les pages de fonctions.



Appuyez sur la carte pour définir la valeur souhaitée. Sur certaines pages de fonctions, faites défiler l'écran vers le haut ou vers le bas à l'aide de votre doigt pour parcourir les différentes cartes.

Présentation du produit

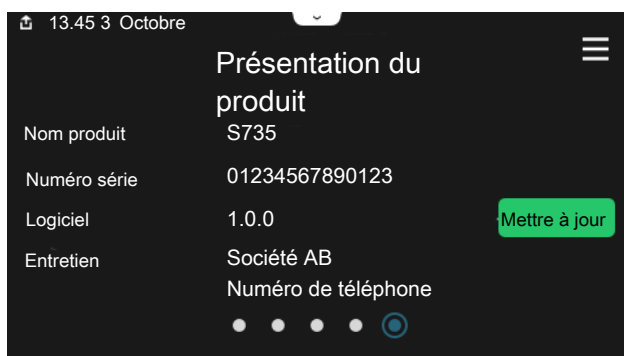
Il peut être judicieux de laisser la présentation du produit ouverte pendant les entretiens. Celle-ci est disponible dans les pages de fonctions.

Vous pouvez rechercher ici des informations sur le nom du produit, le numéro de série du produit, la version du logiciel et l'entretien. Les nouvelles versions du logiciel peuvent être téléchargées ici (si S735 est connecté à myUplink).



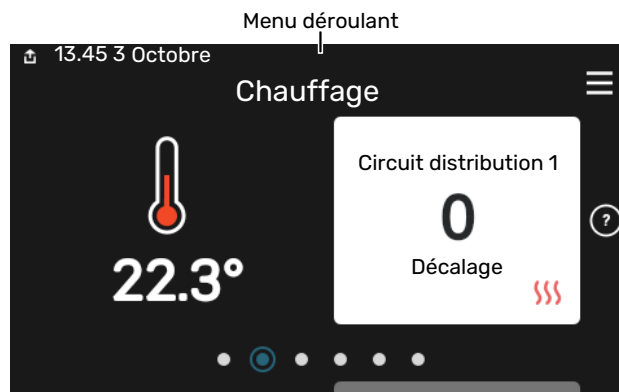
ASTUCE

Placez les informations d'entretien dans le menu 4.11.1.

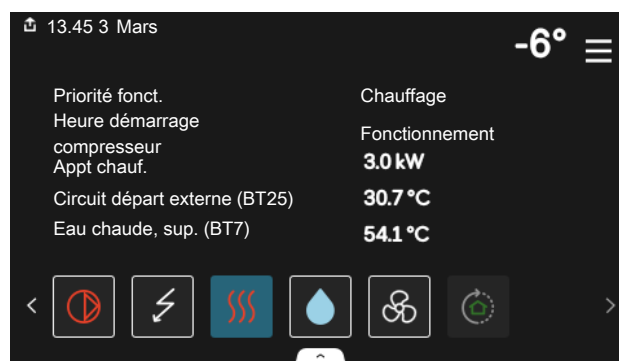


Menu déroulant

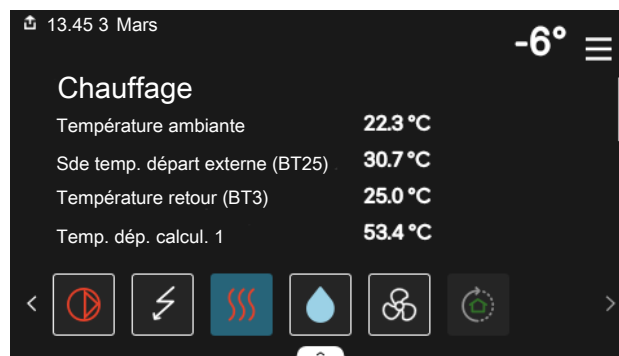
Les écrans d'accueil permettent d'accéder à une nouvelle fenêtre contenant des informations supplémentaires dans un menu déroulant.



Le menu déroulant affiche l'état actuel de S735, les éléments en cours de fonctionnement et l'activité actuelle de S735. Les fonctions actives sont affichées dans un cadre.

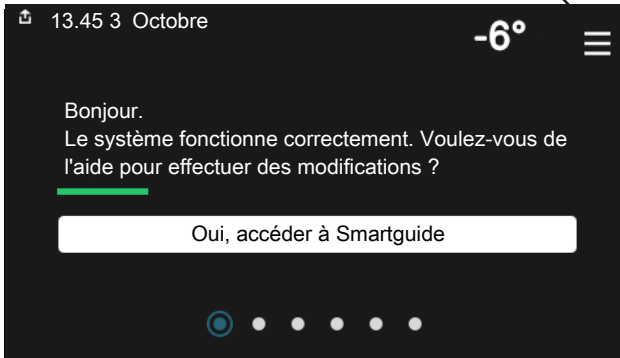


Appuyez sur les icônes dans le coin inférieur du menu pour plus d'informations sur chaque fonction. Utilisez la barre de défilement pour afficher toutes les informations sur la fonction sélectionnée.

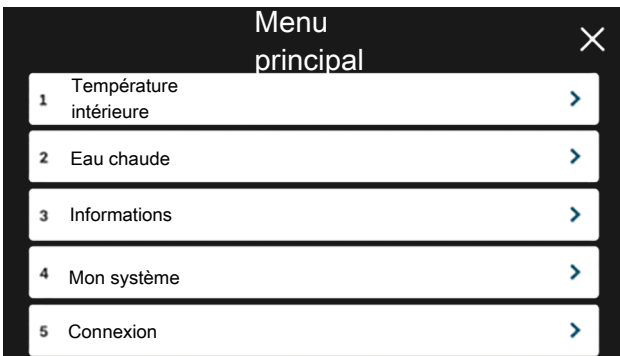


ARBORESCENCE DES MENUS

L'arborescence de menus vous permet d'accéder à tous les menus et de procéder à des réglages avancés.



Vous pouvez toujours appuyer sur « X » pour revenir aux écrans d'accueil.



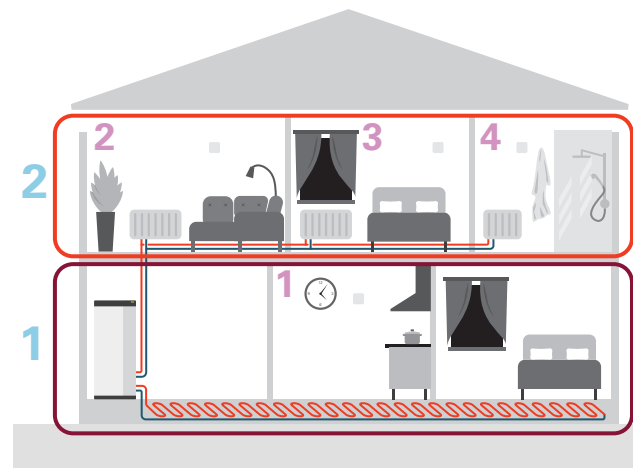
Circuits de distribution et zones

Un circuit de distribution peut comprendre une ou plusieurs zones. Une zone peut correspondre à une pièce spécifique. Il est également possible de diviser une grande pièce en plusieurs zones à l'aide de thermostats de radiateurs.

Chaque zone comprend un ou plusieurs accessoires, par exemple, des sondes d'ambiance ou des thermostats, filaires et sans fil.

Il est possible de définir une zone à laquelle la température de départ du circuit de distribution s'appliquera ou non.

SCHÉMA DE PRINCIPE AVEC DEUX CIRCUITS DE DISTRIBUTION ET QUATRE ZONES



Cet exemple montre une habitation comprenant deux circuits de distribution (1 et 2, sur deux étages différents) divisés en quatre zones (1-4, quatre pièces différentes). La température et la ventilation contrôlée à la demande peuvent être commandées individuellement pour chaque zone (accessoire requis).

Commande - Menus

Menu 1 - Température intérieure

APERÇU

1.1 - Température	1.1.1 - Chauffage
	1.1.3 - Humidité ¹
1.2 - Ventilation	1.2.1 - Vitesse ventilateur
	1.2.2 - Rafraîchissement nocturne
	1.2.4 - Ventilation à la demande ¹
	1.2.5 - Temps retour ventilateur
	1.2.6 - Intervalle nettoyage filtre
1.3 - Réglages sonde ambiance	1.3.1 - Unité ambiance syst. 1-2
1.3 - Réglages sonde ambiance	1.3.3 - Réglages sonde ambiance
	1.3.4 - Zones
	1.3.30 - Unités non affectées
1.4 - Influence externe	
1.5 - Nom circuit distribution	
1.30 - Avancé	1.30.1 - Loi d'eau
	1.30.3 - Réglage externe
	1.30.4 - Chauffage min.
	1.30.6 - Chauffage max.
	1.30.7 - Courbe personnalisée
	1.30.8 - Décalage points

¹ Consultez le manuel d'installation de l'accessoire.

MENU 1.1 - TEMPÉRATURE

Ce menu permet d'effectuer les différents réglages du circuit de distribution de votre installation.

Si votre installation inclut plusieurs zones et/ou circuits de distribution, les réglages sont effectués pour chaque zone/circuit.

MENU 1.1.1 - CHAUFFAGE

Réglage de la température (avec sondes d'ambiance installées et activées) :

Plage de réglage : de 5 à 30 °C

La valeur s'affiche à l'écran en °C si la zone est réglée par une sonde d'ambiance.



ATTENTION!

Un système de chauffage à inertie, comme un plancher chauffant, n'est pas nécessairement adapté à un pilotage par les sondes d'ambiance.

Réglage de la température (sans sonde d'ambiance activée) :

Plage de réglage : -10 - 10

L'unité d'affichage indique les valeurs définies pour le chauffage (décalage de la courbe). Pour augmenter ou baisser la température intérieure, augmentez ou réduisez la valeur affichée à l'écran.

Le nombre d'incrément nécessaires pour modifier la température intérieure d'un degré dépend du circuit de distribution. En général, un incrément suffit, mais dans certains cas, plusieurs incréments sont nécessaires.

Si aucune sonde d'ambiance n'est activée dans plusieurs zones d'un circuit de distribution, le décalage de courbe sera le même pour toutes ces zones.

Réglez la valeur souhaitée. La nouvelle valeur s'affiche à droite du symbole sur l'écran d'accueil du chauffage.



ATTENTION!

L'augmentation de la température ambiante peut être ralentie par les vannes thermostatiques dont sont équipés les radiateurs ou le plancher chauffant. Il faut donc ouvrir complètement les vannes thermostatiques, sauf dans les pièces où une température plus basse est souhaitée (par exemple, les chambres).

Si la température de l'air extrait descend en dessous de 10 °C, le compresseur se verrouille et l'appoint électrique supplémentaire est activé. L'énergie de l'air extrait n'est pas récupérée lorsque le compresseur est verrouillé.



ASTUCE

Si la température ambiante est constamment trop basse/haute, vous pouvez augmenter/diminuer la valeur d'un incrément dans le menu 1.1.1.

Si la température ambiante évolue en fonction de la température extérieure, vous pouvez augmenter/diminuer la pente de la courbe d'un incrément dans le menu 1.30.1.

Attendez 24 heures pour que la température ambiante ait le temps de se stabiliser avant de modifier le réglage.

MENU 1.2 - VENTILATION

Effectuez ici les réglages de la ventilation de l'installation. Vous pouvez, entre autres, régler la vitesse du ventilateur et définir la fréquence à laquelle S735 vous rappellera de remplacer les filtres à air.

MENU 1.2.1 - VITESSE VENTILATEUR

Alternatives : normal et vitesse 1 – vitesse 4

Vous pouvez ici augmenter ou réduire temporairement la ventilation à l'intérieur de l'habitation.

Lorsqu'une nouvelle vitesse est sélectionnée, un compte à rebours se déclenche. Une fois le temps écoulé, la ventilation réadopte son réglage normal.

Si nécessaire, il est possible de modifier ces différents temps de retour dans le menu 1.2.5.

La vitesse du ventilateur apparaît entre parenthèses (en pourcentage) après chaque alternative de vitesse.



ASTUCE

Pour programmer des modifications sur des périodes plus longues, utilisez la fonction Vacances, le mode Présence/Absence ou la programmation.

MENU 1.2.2 - RAFRAÎCHISSEMENT NOCTURNE

Rafraîchissement nocturne

Alternative : marche/arrêt

Temp. dém. air extrait

Plage de réglage : de 20 à 30 °C

Diff. min. temp. int.- ext.

Plage de réglage : de 3 à 10 °C

Raf. nocturne pendant chauffage

Alternative : marche/arrêt

Ce menu permet d'activer le rafraîchissement nocturne. Lorsque la température intérieure est élevée et la température extérieure basse, vous pouvez rafraîchir votre intérieur en forçant la ventilation. Lorsque le rafraîchissement nocturne est activé, le ventilateur tourne à la vitesse 4.

Temp. dém. air extrait : permet de définir la température de l'air extrait à laquelle le rafraîchissement nocturne se met en marche.

Diff. min. temp. int.- ext. : si la différence de température est supérieure à la valeur définie pour « Diff. min. temp. int.- ext. » et si la température de l'air extrait est supérieure à la valeur définie pour « Temp. dém. air extrait », la ventilation opère en vitesse 4 jusqu'à ce que l'une de ces conditions ne soit plus valide.

Raf. nocturne pendant chauffage : le rafraîchissement nocturne peut être activé lorsque le chauffage est autorisé.

MENU 1.2.5 - TEMPS RETOUR VENTILATEUR

vitesse 1 – vitesse 4

Plage de réglage : 1 – 24 h

Vous pouvez sélectionner le temps de retour dans le cas d'une modification temporaire de la vitesse de ventilation (vitesse 1 - vitesse 4), que la vitesse ait été modifiée dans le menu 1.2.1 - « Vitesse ventilateur », à partir de l'écran d'accueil ou par le biais de myUplink.

Le temps de retour correspond au temps écoulé avant le retour à la normale de la vitesse de ventilation modifiée.

MENU 1.2.6 - INTERVALLE NETTOYAGE FILTRE

Mois entre nettoyages filtre

Plage de réglage : 1 – 24 mois

Le filtre de S735 ne nécessite pas de nettoyage, mais doit être remplacé lorsque nécessaire. Le filtre doit être remplacé à intervalles réguliers, au moins une fois par an. La fréquence de remplacement dépendra de la quantité de particules dans l'air et d'autres facteurs environnementaux. Effectuez des essais pour déterminer ce qui convient le mieux à votre installation.

Réglez l'intervalle de rappel dans ce menu.

Le menu affiche le temps restant jusqu'au prochain rappel. Vous pouvez également réinitialiser les rappels actifs.

MENU 1.3 - RÉGLAGES SONDE AMBIANCE

Permet d'effectuer des réglages pour les sondes d'ambiance et les zones de la pièce. Les sondes d'ambiance sont regroupées par zone.

Permet de sélectionner la zone à laquelle appartient une sonde. Il est possible de raccorder plusieurs sondes d'ambiance à chaque zone. Un nom unique peut être attribué à chaque sonde d'ambiance.

Pour réguler le chauffage, l'humidité ou la ventilation, sélectionnez l'option correspondante. Les options affichées dépendent du type de sonde installée. Si la régulation n'est pas activée, la sonde affiche la température uniquement.



ATTENTION!

Un système de chauffage à inertie, comme un plancher chauffant, n'est pas nécessairement adapté à un pilotage par les sondes d'ambiance.

Si votre installation inclut plusieurs zones et/ou circuits de distribution, les réglages sont effectués pour chaque zone/circuit.

MENU 1.3.4 - ZONES

Ce menu permet d'ajouter des zones et de leur attribuer un nom. Vous pouvez également sélectionner le circuit de distribution auquel une zone doit appartenir.

MENU 1.3.30 - UNITÉS NON AFFECTÉES

Toutes les unités qui ne sont pas connectées à une zone sont répertoriées ici.

MENU 1.4 - INFLUENCE EXTERNE

Ce menu affiche des informations sur les accessoires/fonctions qui peuvent avoir un impact sur la température intérieure et qui sont actifs.

MENU 1.5 - NOM CIRCUIT DISTRIBUTION

Vous pouvez attribuer ici un nom au circuit de distribution de l'installation.

MENU 1.30 - AVANCÉ

Le menu « *Avancé* » est destiné aux utilisateurs avancés. Ce menu comprend plusieurs sous-menus.

« *Loi d'eau* » : réglage de la pente de la loi d'eau.

« *Réglage externe* » : réglage du décalage de la loi d'eau lorsque le contact externe est branché.

« *Chauffage min.* » : réglage de la température de départ minimale autorisée en mode chauffage.

« *Chauffage max.* » : réglage de la température de départ maximale autorisée pour le circuit de distribution.

« *Courbe personnalisée* » : vous pouvez créer votre propre loi d'eau, si vous avez des besoins spécifiques, en définissant les températures de départ souhaitées pour différentes températures extérieures.

« *Décalage points* » : vous pouvez sélectionner un changement de la loi d'eau à une certaine température extérieure. Un incrément suffit généralement à modifier la température ambiante d'un degré, mais dans certains cas, plusieurs incréments sont nécessaires.

MENU 1.30.1 - LOI D'EAU

Loi d'eau

Plage de réglage : 0 – 15

Le menu « Loi d'eau » permet d'afficher la loi d'eau de votre habitation. L'objectif de cette loi d'eau est de maintenir une température ambiante constante, quelle que soit la température extérieure. C'est à partir de cette loi d'eau que S735 détermine la température de l'eau alimentant le circuit de distribution, la température de départ et, par conséquent, la température intérieure. Vous pouvez sélectionner la loi d'eau et consulter les modifications de température de départ à différentes températures extérieures.



ASTUCE

Vous pouvez également créer une courbe personnalisée dans le menu 1.30.7.



ATTENTION!

Avec les systèmes de plancher chauffant, la température de départ maximale est normalement réglée entre 35 et 45 °C.



ASTUCE

Si la température ambiante est constamment trop basse/haute, vous pouvez augmenter/diminuer le décalage de courbe d'un incrément.

Si la température ambiante évolue en fonction de la température extérieure, vous pouvez augmenter/diminuer la pente de la courbe d'un incrément.

Attendez 24 heures pour que la température ambiante ait le temps de se stabiliser avant de modifier le réglage.

MENU 1.30.3 - RÉGLAGE EXTERNE

Correction externe

Plage de réglage : -10 – 10

Plage de réglage (si une sonde d'ambiance est installée) : 5 – 30 °C

Le raccordement d'un commutateur externe, par exemple, un thermostat d'ambiance ou une minuterie, vous permet d'augmenter ou de diminuer temporairement ou périodiquement la température ambiante. Lorsque le commutateur est activé, le décalage de la loi d'eau est modifié selon le nombre d'incrémentations sélectionnés dans le menu. Si une sonde d'ambiance est installée et activée, la température ambiante souhaitée est réglée (en °C).

Si vous disposez de plusieurs circuits de distribution et/ou de plusieurs zones, les réglages peuvent être effectués séparément pour chacun des circuits et chacune des zones.

MENU 1.30.4 - CHAUFFAGE MIN.

Chauffage

Plage de réglage : 20 - 80 °C

Définir la température minimum à la température d'eau de chauffage du réseau de distribution. Cela signifie que S735 ne calculera jamais une température inférieure à celle définie ici.

Si vous disposez de plusieurs réseaux de distribution, les réglages peuvent être effectués séparément pour chacun des réseaux.

MENU 1.30.6 - CHAUFFAGE MAX.

Réseaux de distribution

Plage de réglage : 20 - 80 °C

La température de départ maximum du circuit de distribution peut être réglée ici. S735 ne calculera donc jamais de température supérieure à celle définie ici.

Si vous disposez de plusieurs réseaux de distribution, les réglages peuvent être effectués séparément pour chacun des réseaux. Les circuits de distribution 2 - 8 ne peuvent pas être réglés sur une température de départ maximale supérieure à celle du circuit de distribution. 1.



ATTENTION!

Avec les systèmes de plancher chauffant, la température de départ maximale pour le chauffage doit normalement être réglée entre 35 et 45 °C.

MENU 1.30.7 - COURBE PERSONNALISÉE

Courbe personnalisée, chauffage

Temp. dép.

Plage de réglage : de 5 à 80 °C



ATTENTION!

La courbe 0 doit être sélectionnée pour permettre l'application de courbe personnalisée.

Vous pouvez ici créer votre propre loi d'eau, si vous avez des besoins spécifiques, en définissant les températures d'eau de chauffage/rafraîchissement souhaitées pour différentes températures extérieures.

MENU 1.30.8 - DÉCALAGE POINTS

Point temp. extérieure

Plage de réglage : de -40 à 30 °C

Modification courbe

Plage de réglage : -10 - 10 °C

Sélectionnez ici un changement dans la loi d'eau à une certaine température extérieure. Augmenter d'un seul incrément suffit en général à modifier la température ambiante d'un degré mais dans certains cas plusieurs incréments sont nécessaires.

La loi d'eau est affectée à ± 5 °C à partir du réglage point de temp. extérieure.

Il est important que la loi d'eau appropriée soit sélectionnée pour que la température ambiante reste stable.



ASTUCE

S'il fait froid dans la maison, par exemple -2 °C, « point de temp. extérieure » est réglé sur « -2 » et « changement de courbe » est augmenté jusqu'à ce que la température ambiante souhaitée soit maintenue.



ATTENTION!

Attendez 24 heures pour que la température ambiante ait le temps de se stabiliser avant de modifier le réglage.

Menu 2 - Eau chaude

APERÇU

2.1 - Plus d'eau ch.
2.2 - Demande eau chaude
2.3 - Influence externe
2.4 - Augmentation périodique
2.5 - Circulation eau chaude

MENU 2.1 - PLUS D'EAU CH.

Alternatives : 3, 6, 12, 24 et 48 heures et modes « Arrêt » et « Augm. ponct. »

Lorsque les besoins en eau chaude augmentent temporairement, ce menu permet de choisir une augmentation de la température de l'eau chaude pour une durée déterminée.

Si la température de l'eau chaude est déjà suffisamment élevée, l'option « Augm. ponct. » ne peut pas être désactivée.

La fonction est activée directement lorsqu'une période est sélectionnée. Le temps restant pour le réglage sélectionné s'affiche sur la droite.

Une fois le temps écoulé, S735 retrouve le mode de demande défini.

Sélectionnez « Arrêt » pour désactiver « Plus d'eau ch. ».

MENU 2.2 - DEMANDE EAU CHAUDE

Alternative : Faible, Moyenne, Élevée

La différence entre les modes sélectionnables correspond à la température de l'eau chaude sanitaire. Plus la température est élevée, plus vous aurez d'eau chaude longtemps.

Faible : ce mode produit moins d'eau chaude et à une température inférieure aux autres modes. Il peut être utilisé dans les petites habitations dont la demande en eau chaude est faible.

Moyenne : le mode Normal produit une plus grande quantité d'eau chaude et convient à la plupart des habitations.

Élevée : ce mode produit davantage d'eau chaude et à une température supérieure aux autres modes. Dans ce mode, l'appoint électrique peut être utilisé pour chauffer partiellement l'eau chaude. Dans ce mode, la production d'eau chaude est prioritaire sur le chauffage.

MENU 2.3 - INFLUENCE EXTERNE

Ce menu affiche des informations sur les accessoires/fonctions qui peuvent avoir un impact sur la production d'eau chaude.

MENU 2.4 - AUGMENTATION PÉRIODIQUE

Période

Plage de réglage : de 1 à 90 jours

Heure démarrage

Plage de réglage : 00:00 - 23:59

Prochaine augmentation

Indique à quelle date aura lieu la prochaine augmentation périodique.

Pour éviter le développement de bactéries dans le ballon d'eau chaude, la pompe à chaleur et l'appoint électrique peuvent augmenter la température de l'eau chaude pendant un moment à intervalles réguliers.

Sélectionnez ici l'intervalle entre les augmentations de la température de l'eau chaude. L'intervalle peut varier entre 1 et 90 jours. Cochez ou décochez « Activé » pour démarrer ou arrêter la fonction.

MENU 2.5 - CIRCULATION EAU CHAUDE

Durée fonctionnement

Plage de réglage : 1 - 60 min

Temps arrêt

Plage de réglage : de 0 à 60 mn

Période

Jours actifs

Alternatives : Lundi-Dimanche

Heure démarrage

Plage de réglage : 00:00-23:59

Heure arrêt

Plage de réglage : 00:00-23:59

Vous pouvez définir ici la circulation d'eau chaude pour cinq périodes différentes maximum par jour. Pendant les périodes définies, la pompe de circulation d'eau chaude fonctionne conformément aux réglages ci-dessus.

« Durée fonctionnement » permet de déterminer la durée d'exécution de la pompe de bouclage d'eau chaude.

« Temps arrêt » permet de déterminer la durée d'inactivité de la pompe de bouclage d'eau chaude entre deux exécutions.

« Période » : permet de définir la période de fonctionnement de la pompe de circulation d'eau chaude en sélectionnant *Jours actifs*, *Heure démarrage* et *Heure arrêt*.



REMARQUE!

La circulation de l'eau chaude peut être activée dans le menu 7.4 « Ent./sort. sélectionnables » ou à l'aide d'un accessoire.

Menu 3 - Informations

APERÇU

3.1 - Infos fonct.
3.2 - Journal temp.
3.3 - Journal énergie
3.4 - Journal d'alarmes
3.5 - Infos produit, résumé
3.6 - Licences

MENU 3.1 - INFOS FONCT.

Vous trouverez ici toutes les informations concernant l'état de fonctionnement actuel de la pompe à chaleur (par ex., les températures actuelles, etc.). Aucune modification ne peut être effectuée.

Vous pouvez également consulter les informations de fonctionnement de toutes vos unités sans fil connectées.

Un code QR apparaît sur un côté. Ce code QR indique un numéro de série, le nom du produit et des données de fonctionnement limitées.

MENU 3.2 - JOURNAL TEMPÉRATURES

Vous pouvez voir ici la température intérieure moyenne pour chaque semaine de l'année passée.

La température extérieure moyenne s'affiche uniquement si une sonde/unité d'ambiance est installée. Sinon, la température de l'air extrait s'affiche.

MENU 3.3 - JOURNAL ÉNERGIE

Nombre d'années

Plage de réglage : 1 – 10 années

Mois

Plage de réglage : 1 – 24 mois

Vous pouvez voir un schéma présentant la quantité d'énergie fournie et consommée par S735. Vous pouvez sélectionner les parties de l'installation qui seront incluses dans le journal. Il est également possible d'activer l'affichage de la température intérieure et/ou extérieure.

Nombre d'années : sélectionnez le nombre d'années à afficher sur le schéma.

Mois : sélectionnez le nombre de mois à afficher sur le schéma.

MENU 3.4 - JOURNAL D'ALARMES

Pour faciliter la détection des dysfonctionnements, l'état de fonctionnement de l'installation lors des alertes d'alarme est enregistré ici. Vous pouvez consulter les informations des 10 dernières alarmes déclenchées.

Pour afficher le statut de fonctionnement d'une alarme, sélectionnez l'alarme appropriée dans la liste.

MENU 3.5 - INFOS PRODUIT, RÉSUMÉ

Vous pouvez afficher ici les informations générales sur votre système, telles que la version du logiciel.

MENU 3.6 - LICENCES

Vous pouvez afficher ici les licences du code open source.

Menu 4 - Mon système

APERÇU

4.1 - Mode fonctionnement	
4.2 - Fonctions supplémentaires	4.2.2 - Électricité solaire ¹
	4.2.3 - SG Ready
	4.2.5 - Smart Price Adaption™
4.3 - Profils ¹	
4.4 - Contrôle météo	
4.5 - Mode Absence	
4.8 - Heure et date	
4.9 - Langue / Language	
4.10 - Pays	
4.11 - Outils	4.11.1 - Détails installateur
	4.11.2 - Son à l'appui du bouton
	4.11.4 - Écran d'accueil
4.30 - Avancé	4.30.4 - Rég. usine utilisateur

¹ Consultez le manuel d'installation de l'accessoire.

MENU 4.1 - MODE FONCTIONNEMENT

Mode fonctionnement

Alternative : Auto, Manuel, Appt uniq.

Manuel

Alternative : Compresseur, Appt chauff., Chauffage

Appt uniq.

Alternative : Chauffage

Le mode de fonctionnement de S735 est généralement défini sur « Auto ». Il est également possible de sélectionner le mode de fonctionnement « Appt uniq. ». Sélectionnez « Manuel » pour choisir les fonctions à activer.

Si vous avez sélectionné « Manuel » ou « Appt uniq. », les options sélectionnables sont indiquées plus bas. Cochez les fonctions que vous souhaitez activer.

Mode de fonctionnement « Auto »

Dans ce mode de fonctionnement, S735 sélectionne automatiquement les fonctions autorisées.

Mode de fonctionnement « Manuel »

Dans ce mode de fonctionnement, vous pouvez décider des fonctions autorisées.

« *Compresseur* » est l'unité qui permet de produire du chauffage et de l'eau chaude pour l'habitation. En mode manuel, vous ne pouvez pas désélectionner « compresseur ».

« *Appt chauff.* » est l'unité qui aide le compresseur à chauffer l'habitation et/ou l'eau lorsque ce dernier est incapable de répondre seul à la demande.

« *Chauffage* » signifie que l'habitation est chauffée. Vous pouvez désélectionner la fonction lorsque que souhaitez couper le système de chauffage.



ATTENTION!

Si vous désélectionnez « Appt chauff. » cela peut vouloir dire que l'habitation n'a pas été suffisamment chauffée/n'a pas suffisamment produit d'eau chaude.

Mode de fonctionnement « Appt uniq. »

Dans ce mode de fonctionnement, le compresseur est désactivé et seul l'appoint est utilisé.



ATTENTION!

En sélectionnant le mode « Appt uniq. » le compresseur est désélectionné et les coûts de fonctionnement sont plus importants.

MENU 4.2 - FONCTIONS SUPPLÉMENTAIRES

Les réglages de fonctions supplémentaires installées sur S735 ne peuvent être effectués à partir des sous-menus.

MENU 4.2.3 - SG READY

Définissez ici quelle partie du circuit de distribution (par exemple, température ambiante) sera affectée par l'activation de « SG Ready ». Cette fonction peut uniquement être utilisée dans les réseaux d'alimentation qui prennent en charge la norme « SG Ready ».

Impact sur la température ambiante

Lorsque « SG Ready » est en mode économique, le décalage parallèle de la température intérieure augmente de « +1 ». Si une sonde d'ambiance est installée et activée, la température ambiante souhaitée augmente alors de 1 °C.

Lorsque « SG Ready » est en mode surrégime, le décalage parallèle de la température intérieure augmente de « +2 ». Si une sonde d'ambiance est installée et activée, la température ambiante souhaitée augmente alors de 2 °C.

Impact sur l'eau chaude

Quand « SG Ready » est en mode économique, la température d'arrêt de l'eau chaude est réglée au plus haut palier possible uniquement au niveau du fonctionnement du compresseur (appoint électrique immergé non autorisé).

Quand « SG Ready » est en mode surrégime, l'eau chaude est réglée sur le mode de demande « Élevée » (appoint électrique autorisé).



REMARQUE!

Cette fonction doit être connectée à deux entrées AUX et activée dans le menu 7.4 « Ent./sort. sélectionnables ».

MENU 4.2.5 - SMART PRICE ADAPTION™

Plage

Alternative : marche/arrêt

Affecter temp. amb. chauf.

Alternative : marche/arrêt

Résultat de l'action

Plage de réglage : 1 - 10

Affecter eau chaude

Alternative : marche/arrêt

Résultat de l'action

Plage de réglage : 1 - 4

Cette fonction ne peut être utilisée que si votre fournisseur d'électricité prend en charge la fonction Smart price adaption™, si un accord de tarif horaire a été conclu et si vous possédez un compte myUplink actif.

La fonction Smart price adaption™ permet d'adapter une partie de la consommation de l'installation sur une journée en fonction des périodes pendant lesquelles les tarifs de l'électricité sont les plus bas et ainsi de réaliser des économies sur les contrats d'électricité basés sur des tarifs horaires. La fonction est basée sur les tarifs horaires pour les prochaines 24 heures téléchargés via myUplink, ce qui nécessite une connexion Internet et un compte myUplink.

Plage : contactez votre fournisseur d'électricité pour savoir à quel secteur (zone) appartient votre installation.

Résultat de l'action : vous pouvez sélectionner les parties de l'installation impactées par le tarif de l'électricité et dans quelle mesure elles sont impactées. Plus la valeur est élevée, plus l'effet du tarif de l'électricité sera important.



REMARQUE!

Une valeur élevée peut être plus économique, mais risque d'affecter le niveau de confort.

MENU 4.4 - CONTRÔLE MÉTÉO

Activer contr. météo

Alternative : marche/arrêt

Facteur

Plage de réglage : 0 - 10

Vous pouvez indiquer ici à S735 de régler la température intérieure selon les prévisions météo.

Vous pouvez définir le facteur pour la température extérieure. Plus la valeur sera élevée, plus l'effet des prévisions météo fera important.



ATTENTION!

Le menu n'est visible que si l'installation est raccordée à myUplink.

MENU 4.5 - MODE ABSENCE

Ce menu permet d'activer ou de désactiver « Mode Absence ».

Lorsque le mode Absence est activé, les fonctions suivantes sont impactées :

- le réglage du chauffage diminue légèrement ;
- la température de l'eau chaude diminue si le mode de demande « Élevée » ou « Moyenne » est sélectionné ;
- la fonction AUX « Mode Absence » est activée.

Si vous le souhaitez, vous pouvez choisir d'affecter les fonctions suivantes :

- Ventilation
- circulation de l'eau chaude (nécessite des accessoires ou l'utilisation de la fonction AUX).

MENU 4.8 - HEURE ET DATE

Ici, vous pouvez définir l'heure, la date, le mode d'affichage et le fuseau horaire.



ASTUCE

L'heure et la date sont réglées automatiquement si la pompe à chaleur est raccordée à myUplink. Pour obtenir l'heure correcte, définissez le fuseau horaire.

MENU 4.9 - LANGUE / LANGUAGE

Sélectionnez la langue dans laquelle vous souhaitez que les informations soient affichées.

MENU 4.10 - PAYS

Spécifiez le pays dans lequel le produit a été installé. Cela permet d'accéder aux réglages spécifiques au pays de votre produit.

Il est possible de paramétrer la langue quel que soit le pays sélectionné.



REMARQUE!

Cette option se verrouille après une période de 24 heures, un redémarrage de l'écran ou une mise à jour du programme. Il est par la suite impossible de modifier le pays sélectionné dans ce menu sans remplacer au préalable des composants du produit.

MENU 4.11 - OUTILS

Vous trouverez ici des outils utiles.

MENU 4.11.1 - DÉTAILS INSTALLATEUR

Le nom et le numéro de téléphone de l'installateur sont saisis dans ce menu.

Les informations sont ensuite affichées dans la section « Présentation du produit » de l'écran d'accueil.

MENU 4.11.2 - SON À L'APPUI DU BOUTON

Alternative : marche/arrêt

Indiquez ici si vous souhaitez qu'un son soit émis lorsque vous appuyez sur des boutons de l'écran.

MENU 4.11.4 - ÉCRAN D'ACCUEIL

Alternative : marche/arrêt

Ce menu permet de choisir les écrans d'accueil à afficher.

Le nombre d'options disponibles dans ce menu varie en fonction des produits et accessoires installés.

MENU 4.30 - AVANCÉ

Le menu « Avancé » est destiné aux utilisateurs avancés.

MENU 4.30.4 - RÉG. USINE UTILISATEUR

Tous les réglages par défaut auxquels peut accéder l'utilisateur (y compris les menus avancés) peuvent être réinitialisés ici.



ATTENTION!

Après la restauration des réglages d'usine, les réglages personnels tels que les lois d'eau doivent être réinitialisés.

Menu 5 - Connexion

APERÇU

5.1 - myUplink	
5.2 - Réglages réseau	5.2.1 - Wi-Fi
	5.2.2 - Ethernet
5.4 - Unités sans fil	
5.10 - Outils	5.10.1 - Connexion directe

MENU 5.1 - MYUPLINK

Affichez ici les informations sur l'état de la connexion de l'installation, son numéro de série et le nombre d'utilisateurs et de partenaires de maintenance connectés à l'installation. Un utilisateur connecté dispose d'un compte utilisateur dans myUplink, qui a reçu l'autorisation de commander et/ou contrôler votre installation.

Vous pouvez également gérer la connexion de l'installation à myUplink et demander une nouvelle chaîne de connexion.

Il est possible de désactiver tous les utilisateurs et partenaires de maintenance connectés à l'installation par l'intermédiaire de myUplink.



REMARQUE!

Une fois les utilisateurs déconnectés, aucun d'entre eux ne peut contrôler ni commander votre installation via myUplink sans demander une nouvelle chaîne de connexion.

MENU 5.2 - RÉGLAGES RÉSEAU

Permet de définir si votre système se connecte à Internet via le Wi-Fi (menu 5.2.1) ou via un câble réseau (Ethernet) (menu 5.2.2).

Permet d'effectuer les réglages TCP/IP de votre installation.

Pour définir les paramètres TCP/IP à l'aide de DHCP, activez « Automatique ».

Lors du réglage manuel, sélectionnez « Adresse IP » et saisissez l'adresse appropriée à l'aide du clavier. Répétez la procédure pour « Masque réseau », « Passerelle » et « DNS ».



ATTENTION!

L'installation ne peut pas se connecter à Internet sans les réglages TCP/IP appropriés. En cas de doute concernant les réglages, utilisez le mode automatique ou contactez votre administrateur réseau (ou équivalent) pour obtenir plus d'informations.



ASTUCE

Pour réinitialiser tous les réglages effectués depuis l'ouverture du menu, sélectionnez « Réinitialiser ».

MENU 5.4 - UNITÉS SANS FIL

Ce menu vous permet de raccorder des unités sans fil et de gérer les réglages des unités raccordées.

Appuyez sur « Ajouter unité » pour ajouter l'unité sans fil. Pour identifier plus rapidement l'unité sans fil, nous vous recommandons de commencer par mettre l'unité principale en mode recherche. Mettez ensuite l'unité sans fil en mode identification.

MENU 5.10 - OUTILS

En tant qu'installateur, vous pouvez, entre autres, connecter une installation via une app, en activant un point d'accès pour la connexion directe à un téléphone mobile.

MENU 5.10.1 - CONNEXION DIRECTE

Vous pouvez activer la connexion directe par Wi-Fi. Cette opération interrompra la communication entre l'installation et le réseau correspondant, et les réglages s'effectueront sur l'unité mobile que vous aurez connectée à l'installation.

Menu 6 - Programmation

APERÇU

6.1 - Vacances

6.2 - Programmation

MENU 6.1 - VACANCES

Ce menu vous permet de programmer des modifications sur des périodes plus longues pour le chauffage, la ventilation et la température de l'eau chaude.

Vous pouvez également programmer les réglages de certains accessoires installés.

Si une sonde d'ambiance est installée et activée, la température ambiante souhaitée (en °C) est définie pendant la période.

Si aucune sonde d'ambiance n'est activée, le décalage souhaité de la loi d'eau est défini. Un incrément suffit généralement à modifier la température ambiante d'un degré, mais dans certains cas plusieurs incréments sont nécessaires.



ASTUCE

Configurez le réglage Vacances de sorte qu'il s'arrête environ un jour avant votre retour. Ainsi, la température ambiante et l'eau chaude auront suffisamment de temps pour retrouver leurs niveaux habituels.



ATTENTION!

Les réglages des vacances se terminent à la date sélectionnée. Si vous voulez répéter le réglage des vacances une fois la date passée, accédez au menu et modifiez la date.



ATTENTION!

Si la température de l'air extrait descend en dessous de 10°C, le compresseur se verrouille et l'appoint électrique supplémentaire est activé. La chaleur de l'air extrait n'est pas récupérée lorsque le compresseur est verrouillé.



ATTENTION!

Dans les installations équipées de ballons d'eau chaude sans appoint électrique connecté à la S735, l'option « eau chaude confort » ne doit pas être désactivée lorsque le réglage Vacances est activé.

MENU 6.2 - PROGRAMMATION

Ce menu vous permet de programmer des modifications répétées pour le chauffage, la ventilation et l'eau chaude.

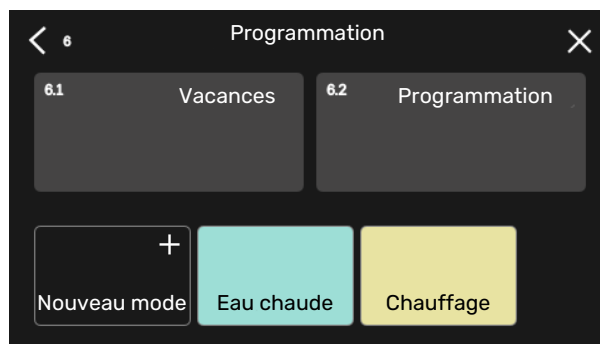
Vous pouvez également programmer les réglages de certains accessoires installés.



ATTENTION!

Une programmation se répète selon le réglage sélectionné (par ex., chaque mardi) jusqu'à sa désactivation dans le menu.

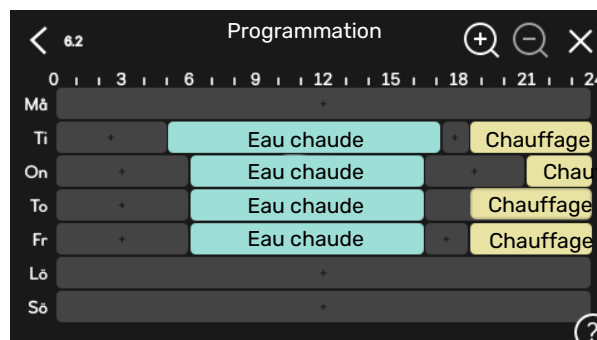
Un mode comprend des réglages relatifs à la programmation. Pour créer un mode avec un ou plusieurs réglages, appuyez sur « Nouveau mode ».



Sélectionnez les réglages à inclure dans le mode. Faites glisser votre doigt vers la gauche pour sélectionner le nom et la couleur du mode afin de le distinguer des autres modes.



Sélectionnez une ligne vide, appuyez dessus pour programmer un mode et apportez-y des modifications si nécessaire. Vous pouvez insérer une coche pour indiquer qu'un mode doit être actif pendant la journée ou la nuit.



Si une sonde d'ambiance est installée et activée, la température ambiante souhaitée (en °C) est définie pendant la période.

Si aucune sonde d'ambiance n'est activée, le décalage souhaité de la loi d'eau est défini. Un incrément suffit généralement à modifier la température ambiante d'un degré, mais dans certains cas plusieurs incréments sont nécessaires.

Menu 7 - Réglages installateur

APERÇU

7.1 - Réglages fonctionnement	7.1.1 - Eau chaude	7.1.1.1 - Réglage température
	7.1.2 - Pompes circulation	7.1.2.1 - Mode fct. circ. chauff. GP1
		7.1.2.2 - Vit. circ. chauffage GP1
	7.1.3 - Compresseur	7.1.3.1 - Fréqbloc
	7.1.4 - Ventilation	7.1.4.1 - Vitesse ventil., air extrait
		7.1.4.2 - Vitesse ventil., air insufflé ¹
		7.1.4.3 - Ajustement ventilation
		7.1.4.4 - Ventilation à la demande ¹
	7.1.5 - Appt chauff.	7.1.5.1 - Appt chauff. élec. int.
	7.1.6 - Chauffage	7.1.6.1 - Diff. max. temp. dép.
		7.1.6.2 - Réglages débit, circ. distrib.
		7.1.6.3 - Puissance à la TEB
	7.1.8 - Alarmes	7.1.8.1 - Actions alarme
		7.1.8.2 - Mode secours
	7.1.9 - Capt. courant	
	7.1.10 - Réglages système	7.1.10.1 - Prio. fonctionnement
		7.1.10.2 - Réglage mode Auto
		7.1.10.3 - Réglages degrés minutes
7.2 - Réglages accessoires ¹	7.2.1 - Aj./Suppr. accessoires	
	7.2.19 - Compteur énergie externe	
7.4 - Ent./sort. sélectionnables		
7.5 - Outils	7.5.1 - Pompe à chaleur, test	7.5.1.1 - Mode test
	7.5.2 - Fonction Séchage sol	
	7.5.3 - Commande forcée	
	7.5.6 - Remplacement inverter	
	7.5.8 - Verrouillage écran	
	7.5.9 - Modbus TCP/IP	
7.6 - Réglage entretien usine		
7.7 - Guide démarrage		
7.8 - Démarrage rapide		
7.9 - Journaux	7.9.1 - Journal modifications	
	7.9.2 - Journal alarmes étendu	
	7.9.3 - Black box	

¹ Consultez le manuel d'installation de l'accessoire.

MENU 7.1 - RÉGLAGES FONCTIONNEMENT

Permet de procéder aux réglages de fonctionnement du système.

MENU 7.1.1 - EAU CHAUDE

Ce menu contient les réglages avancés pour le fonctionnement de l'eau chaude

MENU 7.1.1.1 - RÉGLAGE TEMPÉRATURE

Température démarrage

Mode Demande, Faible/Moyenne/Élevée

Plage de réglage : 5 – 70 °C

Température d'arrêt

Mode Demande, Faible/Moyenne/Élevée

Plage de réglage : 5 – 70 °C

Arrêt augm. périodique temp.

Plage de réglage : 55 – 70 °C

Mode Demande, Faible/Moyenne/Élevée (pour la température de démarrage et la température d'arrêt) : définissez la température de démarrage et d'arrêt de l'eau chaude pour les différents modes de demande (menu 2.2).

Arrêt augm. périodique temp. : définissez la température d'arrêt de l'augmentation périodique (menu 2.4).

MENU 7.1.2 - POMPES CIRCULATION

Ce menu contient des sous-menus qui vous permettent d'accéder aux réglages avancés de la pompe de circulation.

MENU 7.1.2.1 - MODE FCT. CIRC. CHAUF. GP1

Mode fonctionnement

Options : Auto, Intermittent

Auto: la pompe de circulation fonctionne conformément au mode de fonctionnement actuel de S735.

Intermittent: La pompe de chauffage démarre environ 20 secondes avant et s'arrête 20 secondes après le compresseur.



ATTENTION!

La sélection « Intermittent » n'est disponible que pour les installations équipées d'une sonde de départ externe (BT25).

MENU 7.1.2.2 - VIT. CIRC. CHAUFFAGE GP1

Chauffage

Auto

Alternative : marche/arrêt

Vitesse manuelle

Plage de réglage : 1 - 100 %

Vitesse minimum autorisée

Plage de réglage : 1 - 50 %

Vitesse maximum autorisée

Plage de réglage : 80 - 100 %

Vitesse en mode Attente

Plage de réglage : 1 - 100 %

Eau chaude

Auto

Alternative : marche/arrêt

Vitesse manuelle

Plage de réglage : 1 - 100 %

Réglez ici la vitesse de la pompe de chauffage dans le mode de fonctionnement actuel (par ex., chauffage ou eau chaude). Les modes de fonctionnement modifiables dépendent des accessoires connectés.

Chauffage

Auto : permet de déterminer si la pompe de chauffage doit être réglée automatiquement ou manuellement.

Vitesse manuelle : permet de définir la vitesse souhaitée si vous avez choisi de contrôler la pompe de chauffage manuellement.

Vitesse minimum autorisée : permet de limiter la vitesse de la pompe de sorte que la pompe de chauffage ne soit pas autorisée à fonctionner en mode Auto à une vitesse inférieure à la valeur définie.

Vitesse maximum autorisée : permet de limiter la vitesse de la pompe de sorte que la pompe de chauffage ne soit pas autorisée à fonctionner à une vitesse supérieure à la valeur définie.

Vitesse en mode Attente : vous pouvez régler ici la vitesse de la pompe de chauffage en mode Attente. Le mode Attente s'active lorsque le chauffage est autorisé, mais que le recours à un compresseur ou à un appoint électrique n'est pas nécessaire.

Eau chaude

Auto : permet de déterminer si la pompe de chauffage doit être réglée automatiquement ou manuellement en mode eau chaude.

Vitesse manuelle : permet de définir la vitesse souhaitée en mode eau chaude si vous avez choisi de contrôler la pompe de chauffage manuellement.

MENU 7.1.3 - COMPRESSEUR

Ce menu contient des sous-menus qui vous permettent d'accéder aux réglages avancés du compresseur.

MENU 7.1.3.1 - FRÉQBLOC

Fréqbloc 1 et 2

Démarrage de la plage de réglage : 15 - 92 Hz

Arrêt de la plage de réglage : 18 - 95 Hz

Plage de réglage maximum : 50 Hz

Vous pouvez ici définir une plage de fréquence dans laquelle le compresseur est bloqué. Les limites de la plage de réglage peuvent différer selon le modèle de la pompe à chaleur.



REMARQUE!

Une plage de fréquence de blocage importante peut provoquer un fonctionnement erratique du compresseur.



REMARQUE!

Le fait de bloquer le débit de pointe de la S735 peut réduire les économies réalisées.

MENU 7.1.4 - VENTILATION

Ce menu contient des sous-menus qui vous permettent d'accéder aux réglages de ventilation avancés.



ATTENTION!

Un flux de ventilation incorrect risque d'endommager l'habitation et d'accroître la consommation d'énergie.

MENU 7.1.4.1 - VITESSE VENTIL., AIR EXTRAIT

Fonctionnement sync. ventilateur

Alternative : marche/arrêt

Température extérieure élevée

Alternative : marche/arrêt

Réd. vent. à temp. ext. élevée

Plage de réglage : 20 - 40 °C

Augm. vent. autorisée

Alternative : marche/arrêt

Vitesse ventilateur

Plage de réglage : 0 - 100 %

Définissez ici la vitesse de ventilateur parmi les cinq vitesses sélectionnables.

Fonctionnement sync. ventilateur : vous pouvez définir ici si le ventilateur doit conserver la même vitesse, que le compresseur soit en marche ou non, ou s'il doit tourner à des vitesses différentes. Si la fonction est activée, la vitesse de ventilateur « Normale » s'applique lorsque le compresseur n'est pas en marche, et la vitesse de ventilateur 3 s'applique lorsqu'il est en marche. Cette fonction est principalement utilisée sur les marchés sur lesquels le débit de ventilation réglementaire est inférieur au débit d'air minimum.

Augm. vent. autorisée : cette fonction permet de prolonger le temps de fonctionnement du compresseur entre les dégivrages, mais peut entraîner une augmentation du niveau sonore. L'augmentation de la ventilation est toujours autorisée si la vitesse normale ne dépasse pas 70 %. Si vous choisissez d'activer « Augm. vent. autorisée », cette fonction peut également être utilisée à des vitesses supérieures à 70 %.

MENU 7.1.4.3 - AJUSTEMENT VENTILATION

Ajustement ventilation

Alternative : marche/arrêt

Débit air réel

Plage de réglage S735-4 : 50-400 m³/h

Plage de réglage S735-7 : 70-400 m³/h

Augm. vent. autorisée

Alternative : marche/arrêt

Vitesse ventil., air extrait

Plage de réglage : 0 - 100 %

Dans la plupart des cas, les réglages de la ventilation s'effectuent via « Guide démarrage », mais vous pouvez également le faire dans ce menu. Définissez le débit d'air et réglez la vitesse du ventilateur.

Ajustement ventilation : activez cette fonction pendant le réglage de la ventilation.

Débit air réel : définissez ici le débit d'air réel tel qu'il a été mesuré lors du réglage de la ventilation.

Augm. vent. autorisée : cette fonction permet de prolonger le temps de fonctionnement du compresseur entre les dégivrages, mais peut entraîner une augmentation du niveau sonore. L'augmentation de la ventilation est toujours autorisée si la vitesse normale ne dépasse pas 70 %. Si vous choisissez d'activer « Augm. vent. autorisée », cette fonction peut également être utilisée à des vitesses supérieures à 70 %.

Vitesse ventil., air extrait : vous pouvez modifier ici la vitesse du ventilateur lorsque la fonction « Ajustement ventilation » est activée.



REMARQUE!

Si la vitesse du ventilateur est trop élevée lors du réglage, des informations sont données en bas de page et indiquent que celle-ci doit être réduite.



REMARQUE!

Lorsque le réglage est effectué, il est important que le débit de ventilation soit stable.

Cette fonction est désactivée quand vous quittez ce menu.

MENU 7.1.5 - APPT CHAUF.

Ce menu contient des sous-menus qui vous permettent d'accéder aux réglages avancés de l'appoint de chauffage.

MENU 7.1.5.1 - APPT CHAUF. ÉLEC. INT.

Puissance él. max. définie

Plage de réglage : de 0 à 6,5 kW

P. él. déf max. (SG Ready)

Plage de réglage : de 0 à 6,5 kW

Définissez ici la puissance électrique maximum de l'appoint électrique interne dans S735, en fonctionnement normal et en mode surrégime (SG Ready).

MENU 7.1.6 - CHAUFFAGE

Ce menu contient des sous-menus qui vous permettent d'accéder aux réglages avancés du chauffage.

MENU 7.1.6.1 - DIFF. MAX. TEMP. DÉP.

Diff. max. compresseur

Plage de réglage : 1 – 25 °C

Diff. max. appt chauff.

Plage de réglage : 1 – 24 °C

Vous pouvez définir ici la différence maximum autorisée entre la température de départ calculée et la température de départ réelle lorsque le compresseur est en mode Appt chauff. La différence max. de l'appoint de chauffage ne doit jamais être supérieure à la différence max. du compresseur

Diff. max. compresseur : si la température de départ actuelle *dépasse* la température calculée pour le circuit de départ de la valeur définie, la valeur des degrés minutes est réglée sur 1. Le compresseur s'arrête lorsqu'il n'y a qu'une demande de chauffage.

Diff. max. appt chauff. : si « Appoint de chauffage » est sélectionné et activé dans le menu 4.1 et si la température de départ actuelle *dépasse* la température calculée de la valeur définie, l'arrêt de l'appoint de chauffage est forcé.

MENU 7.1.6.2 - RÉGLAGES DÉBIT, CIRC. DISTRIB.

Réglage

Options : Radiateur, planch. ch., Rad. + pl. chauff., Réglage perso.

TEB

Plage de réglage TEB : -40,0 – 20,0 °C

Temp. delta à la TEB

Plage de réglage dT à la TEB : 0,0-25,0 °C

Le type de système de distribution de chaleur de la pompe de chauffage est défini ici.

Le delta T à la TEB équivaut à la différence de degrés entre les températures de départ et de retour à une température extérieure de base.

MENU 7.1.6.3 - PUISSANCE À LA TEB

Puiss. sélec. manuellement à TEB

Alternative : marche/arrêt

Puissance à la TEB

Plage de réglage : 1 – 1 000 kW

Vous pouvez définir ici la puissance nécessaire à la propriété à la TEB (température extérieure de base).

Si vous choisissez de ne pas activer « Puiss. sélec. manuellement à TEB », ce réglage s'effectue automatiquement (S735 calcule la puissance appropriée à la TEB).

MENU 7.1.8 - ALARMES

Ce menu permet de définir les mesures de sécurité que prendra S735 en cas d'arrêt du fonctionnement.

MENU 7.1.8.1 - ACTIONS ALARME

Réduire température ambiante

Alternative : marche/arrêt

Arrêter production ECS

Alternative : marche/arrêt

Signal audio sur alarme

Alternative : marche/arrêt

Sélectionnez ici la manière dont vous souhaitez être prévenu par S735 du déclenchement d'une alarme à l'écran.

Les différentes possibilités sont les suivantes : S735 arrête de produire de l'eau chaude et/ou réduit la température ambiante.



ATTENTION!

Si aucune action d'alarme n'est sélectionnée, la consommation d'énergie peut être plus élevée en cas de dysfonctionnement.

MENU 7.1.8.2 - MODE SECOURS

Sortie appoint électrique

Plage de réglage : 4 – 6,5 kW

Ce menu permet d'effectuer les réglages définissant comment l'appoint de chauffage sera commandé en mode secours.



ATTENTION!

En mode secours, l'écran s'éteint. Si vous pensez que les réglages sélectionnés sont insuffisants en mode secours, vous ne pourrez pas les modifier.

MENU 7.1.9 - CAPT. COURANT

Taille disjoncteur

Plage de réglage : 1 – 400 A

Rapport transformation

Plage de réglage : 300 – 3 000

Vous pouvez définir ici la taille du disjoncteur et le rapport de transformation du système. Le rapport de transformation est le facteur utilisé pour convertir la tension mesurée en courant.

MENU 7.1.10 - RÉGLAGES SYSTÈME

Les différents réglages système de votre installation s'effectuent ici.

MENU 7.1.10.1 - PRIO. FONCTIONNEMENT

Mode Auto

Alternative : marche/arrêt

Min.

Plage de réglage : 0 – 180 minutes

Choisissez ici la durée pendant laquelle l'installation fonctionnera avec chaque demande, si plusieurs demandes sont reçues simultanément.

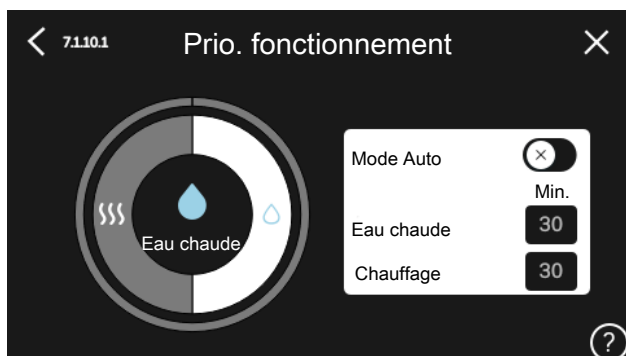
« Auto » est le réglage le plus courant pour « Prio. fonctionnement », mais vous pouvez également définir manuellement l'ordre de priorité.

Auto : En mode automatique, S735 optimise les temps de fonctionnement pour chaque demande.

Manuel : choisissez la durée de fonctionnement de l'installation pour chaque demande en cas de demandes simultanées.

Si une seule demande est reçue, l'installation fonctionne selon cette demande uniquement.

Si le réglage « 0 minutes » est sélectionné, la demande n'est pas prioritaire et l'installation ne fonctionnera selon cette demande qu'en l'absence d'autres demandes.



MENU 7.1.10.2 - RÉGLAGE MODE AUTO

Arrêter chauffage

Plage de réglage : -20 – 40 °C

Arrêter appoint chauffage

Plage de réglage : -25 – 40 °C

Chauffage Temps filtrage

Plage de réglage : 0 – 48 h

Arrêter chauffage, Arrêter appoint chauffage : ce menu vous permet de régler les températures que le système doit utiliser pour la régulation en mode Auto.

ATTENTION!

La température réglée dans « Arrêter appoint chauffage » ne peut être supérieure à la température réglée dans « Arrêter chauffage ».

Temps filtrage : permet de définir la durée pendant laquelle la température extérieure moyenne est calculée. Si vous sélectionnez 0, la température extérieure actuelle est prise en compte.

MENU 7.1.10.3 - RÉGLAGES DEGRÉS MINUTES

Valeur actuelle

Plage de réglage : -3 000 – 100 DM

Chauffage, auto.

Alternative : marche/arrêt

Démarrer compresseur

Plage de réglage : -1 000 – (-30) DM

DM relatifs dém. appt chauf.

Plage de réglage : 100 – 2 000 DM

Diff. incr. appt chauf.

Plage de réglage : 10 – 1 000 DM

DM = degrés minutes

Les degrés minutes (DM) correspondent à une mesure de la demande de chauffage actuelle dans l'habitation et déterminent à quel moment le compresseur ou l'appoint de chauffage doit démarrer/s'arrêter.

ATTENTION!

Une valeur supérieure pour « Démarrer compresseur » entraîne des démarrages plus fréquents du compresseur, ce qui accroît son usure. Une valeur trop faible peut entraîner des températures intérieures inégales.

MENU 7.2 - RÉGLAGES ACCESSOIRES

Les réglages de fonctionnement des accessoires installés et activés s'effectuent dans les sous-menus correspondants.

MENU 7.2.1 - AJ./SUPPR. ACCESSOIRES

Vous indiquez ici à S735 quels accessoires sont installés.

Pour identifier automatiquement les accessoires raccordés, sélectionnez « Rechercher des accessoires ». Il est également possible de sélectionner manuellement les accessoires dans la liste.

MENU 7.2.19 - COMPT. ÉNERGIE IMPULSION

Activé

Alternative : marche/arrêt

Mode Réglage

Alternatives : Énergie par imp./Impuls. par kWh

Énergie par imp.

Plage de réglage : 0 – 10000 Wh

Impuls. par kWh

Plage de réglage : 1 – 10000

Il est possible de raccorder jusqu'à deux compteurs d'électricité ou d'énergie (BE6-BE7) à S735.

Énergie par imp. : dans ce menu, vous pouvez définir la quantité d'énergie à laquelle chaque impulsion correspondra.

Impuls. par kWh : dans ce menu, vous pouvez définir le nombre d'impulsions par kWh qui doivent être envoyées à S735.



ASTUCE

« Impuls. par kWh » s'affiche et doit être défini en nombres entiers. Si une résolution plus élevée est requise, utilisez « Énergie par imp. ».

MENU 7.4 - ENT./SORT. SÉLECTIONNABLES

Définissez ici si le contact de fonction externe a été connecté à l'une des entrées AUX du bornier X28 ou à la sortie AUX du bornier X27.

MENU 7.5 - OUTILS

Vous pouvez rechercher ici des outils pour la maintenance et l'entretien.

MENU 7.5.1 - POMPE À CHALEUR, TEST



REMARQUE!

Ce menu et ses sous-menus sont destinés au test de la pompe à chaleur.

L'utilisation de ce menu pour des motifs autres peut provoquer un mauvais fonctionnement de votre installation.

MENU 7.5.2 - FONCTION SÉCHAGE SOL

Durée période 1 - 7

Plage de réglage : 0 - 30 jours

Température période 1 - 7

Plage de réglage : 15 - 70 °C

Réglez ici la fonction de séchage au sol.

Vous pouvez définir jusqu'à sept périodes avec différentes températures de départ calculées. Si vous comptez utiliser moins de sept périodes, réglez les périodes restantes sur 0 jours.

Une fois la fonction de séchage du sol activée, un compteur indiquant le nombre de jours complets d'activation de la fonction s'affiche. La fonction compte les degrés minutes de la même manière qu'en mode de chauffage normal, mais pour les températures de départ définies pour la période.



ASTUCE

Si le mode de fonctionnement « Appoint uniquement » doit être utilisé, sélectionnez-le via le menu 4.1.

Pour des températures de départ plus homogènes, vous pouvez démarrer l'appoint de chauffage plus tôt en réglant l'option « DM relatifs dém. appt chauf. » du menu 7.1.10.3 sur -80. Une fois les périodes de séchage du sol définies terminées, rétablissez les réglages précédents dans les menus 4.1 et 7.1.10.3.

MENU 7.5.3 - COMMANDE FORCÉE

Vous pouvez forcer ici le contrôle des différents composants de l'installation. Les fonctions de sécurité les plus importantes restent toutefois actives.



REMARQUE!

La commande forcée doit être utilisée uniquement à des fins de dépannage. L'utilisation de cette fonction à d'autres fins peut endommager les composants de l'installation.

MENU 7.5.6 - REMPLACEMENT INVERTER

Ce menu inclut un guide de remplacement de l'inverter.

Le menu n'est visible qu'en cas d'absence de communication avec l'inverter.

MENU 7.5.8 - VERROUILLAGE ÉCRAN

Ce menu permet d'activer le verrouillage de l'écran de S735. Lors de l'activation, vous devez saisir le code à 4 chiffres requis. Ce code est requis :

- pour désactiver le verrouillage de l'écran ;
- pour changer le code ;
- pour démarrer l'écran après une période d'inactivité ;
- pour redémarrer/démarrer S735.

MENU 7.5.9 - MODBUS TCP/IP

Alternative : marche/arrêt

Ce menu permet d'activer Modbus TCP/IP. Pour plus d'informations, reportez-vous à la page 62.

MENU 7.6 - RÉGLAGE ENTRETIEN USINE

Ce menu permet de rétablir les valeurs par défaut de tous les réglages (y compris les réglages accessibles à l'utilisateur).

Le reparamétrage de l'inverseur peut également être effectué ici.



REMARQUE!

Suite à la réinitialisation, le guide de démarrage s'affichera lors du prochain redémarrage de S735.

MENU 7.7 - GUIDE DÉMARRAGE

Le guide de démarrage se lance automatiquement à la première activation de S735. Vous pouvez le démarrer manuellement à partir de ce menu.

MENU 7.8 - DÉMARRAGE RAPIDE

Vous pouvez démarrer rapidement le compresseur ici.

Le démarrage rapide nécessite l'une des demandes suivantes pour le compresseur :

- värme
- varmvatten



ATTENTION!

Le compresseur doit atteindre une température suffisante pour démarrer rapidement. Le préchauffage du compresseur peut prendre jusqu'à 30 minutes.



ATTENTION!

Un nombre trop important de démarrages rapides successifs peut endommager le compresseur et son équipement auxiliaire.

MENU 7.9 - JOURNAUX

Ce menu contient des journaux qui regroupent des informations sur les alarmes et les modifications effectuées. Le menu est destiné à être utilisé à des fins de dépannage.

MENU 7.9.1 - JOURNAL MODIFICATIONS

Visualisez ici tous les précédents changements apportés au système de régulation.



REMARQUE!

Le journal des modifications est enregistré au redémarrage et reste inchangé après un retour au réglage d'usine.

MENU 7.9.2 - JOURNAL ALARMES ÉTENDU

Ce journal est destiné à être utilisé pour le dépannage.

MENU 7.9.3 - BLACK BOX

Ce menu permet d'exporter tous les journaux (journal des modifications, journal des alarmes étendu) vers une clé USB. Connectez une clé USB et sélectionnez les journaux à exporter.

Entretien



REMARQUE!

L'entretien et les réparations doivent être effectués uniquement par des personnes possédant l'expertise nécessaire.

Lors du remplacement de composants de S735, seules des pièces de rechange provenant de NIBE peuvent être utilisées.



ATTENTION!

Le ventilateur fonctionne même lorsque S735 est éteinte et que le témoin d'état est bleu.

Entretien

Informez l'utilisateur des opérations d'entretien nécessaires.

NETTOYAGE DU SIPHON DE SOL

De la condensation se forme lorsque la pompe à chaleur est en fonctionnement. Cette condensation est acheminée par une cuvette de trop-plein (WM1) vers un système d'évacuation tel qu'un siphon de sol.

Les condensats contiennent une certaine quantité de poussière et de particules.

Vérifiez régulièrement que les siphons de sol ne sont pas obstrués ; l'eau doit pouvoir s'écouler librement. Nettoyez-les si nécessaire.



REMARQUE!

Si le siphon de sol est obstrué, de l'eau peut se répandre sur le sol de la zone d'installation. Afin d'éviter d'endommager le bâtiment, il est recommandé de poser un sol étanche ou une membrane d'étanchéité.

Opérations d'entretien

MODE SECOURS



REMARQUE!

Ne démarrez pas le système avant de l'avoir rempli d'eau. Les composants du système pourraient être endommagés.

Le mode secours est utilisé en cas de défaut de fonctionnement ou en lien avec l'entretien.

Lorsque le mode secours est actif, le voyant d'état est jaune.

Vous pouvez activer le mode secours lorsque S735 est en cours d'exécution ou désactivé.

Activation lorsque S735 est en cours d'exécution : appuyez sur le bouton marche/arrêt (SF1) pendant 2 secondes et sélectionnez le mode secours dans le menu d'arrêt.

Activation du mode secours lorsque S735 est arrêté : appuyez sur le bouton marche/arrêt (SF1) pendant 5 secondes. (Appuyez une fois sur le bouton pour désactiver le mode secours.)

Lorsque S735 passe en mode secours, l'écran s'éteint et seules les fonctions de base restent actives :

- L'appoint électrique maintient la température de départ calculée. En l'absence de sonde de température extérieure (BT1), l'appoint électrique maintient la température de départ maximale, définie dans le menu 1.30.6 - « Chauffage max. ».
- Le compresseur est hors tension et seuls le ventilateur, la pompe de chauffage et l'appoint électrique supplémentaire sont actifs. Puissance maximale pour l'appoint électrique en mode d'urgence, limitée selon le réglage défini dans le menu 7.1.8.2 - « Mode secours ».

VIDANGE DU CHAUFFE-EAU

Vous pouvez vidanger le ballon d'eau chaude à l'aide de la soupape de sécurité (FL1) ou de la cuvette de trop-plein (WM1).



REMARQUE!

L'eau peut être chaude, risque de brûlure.

1. Débranchez le tuyau de trop-plein de la soupape de sécurité (FL1) et raccordez un conduit à une pompe de vidange. Si aucune pompe de vidange n'est disponible, l'eau peut être évacuée directement dans la cuvette de trop-plein (WM1).
2. Ouvrez la soupape de sécurité (FL1).
3. Ouvrez un robinet d'eau chaude pour laisser l'air entrer dans le système. Si cela ne suffit pas, détachez le raccord du tuyau (XL4) côté eau chaude pour vous assurer que l'air parvient à rentrer.

VIDANGE DU CIRCUIT DE CHAUFFAGE

Pour procéder à l'entretien du circuit de distribution, il peut s'avérer plus facile de commencer par le vidanger.



REMARQUE!

L'eau peut être chaude, risque de brûlure.

L'eau chaude peut être évacuée comme suit :

- par la vanne de vidange (XL10)
- par la soupape de sécurité (FL2) via la cuvette de trop-plein (WM1)

- par un conduit relié à la sortie de la soupape de sécurité (FL2)
1. Ouvrez la soupape de sécurité/la vanne de vidange.
 2. Ouvrez les vannes de purge du circuit de distribution (QM20), (QM22), (QM24), (QM26) pour permettre la purge.



REMARQUE!

Une fois vidangée, la pompe à chaleur doit être néanmoins protégée du gel en raison d'une certaine quantité d'eau pouvant rester dans le serpentin.

VALEURS DES SONDES DE TEMPÉRATURE

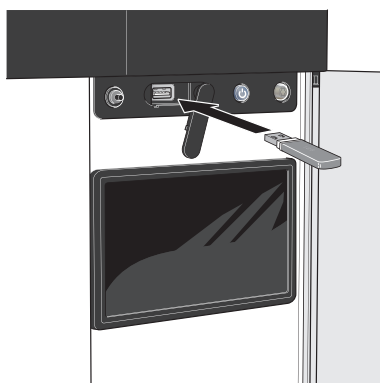
Température (°C)	Résistance (kOhm)	Tension (VCC)
-10	56,20	3,047
0	33,02	2,889
10	20,02	2,673
20	12,51	2,399
30	8,045	2,083
40	5,306	1,752
50	3,583	1,426
60	2,467	1,136
70	1,739	0,891
80	1,246	0,691



ATTENTION!

La sonde de décharge (BT14) présente une caractéristique différente.

SORTIE USB



Lorsqu'une mémoire USB est connectée, un nouveau menu (menu 8) apparaît à l'écran.

Menu 8.1 - « Mettre à jour le logiciel »

Vous pouvez mettre à jour le logiciel avec une clé USB dans le menu 8.1 - « Mettre à jour le logiciel ».



REMARQUE!

Si vous souhaitez effectuer la mise à jour à l'aide d'une clé USB, celle-ci doit contenir un fichier avec logiciel pour S735 de NIBE.

Les logiciels pour S735 peuvent être téléchargés sur <https://myuplink.com>.

Un ou plusieurs fichiers s'affichent à l'écran. Sélectionnez un fichier et appuyez sur « OK ».



ASTUCE

Une mise à jour du logiciel ne réinitialise pas les paramètres de menu du S735.



ATTENTION!

Si la mise à jour est interrompue (par exemple, en raison d'une coupure de courant), la version précédente du logiciel est automatiquement restaurée.

Menu 8.2 - Enregistrement

Intervalle

Plage de réglage : 1 s - 60 min

Sélectionnez comment les valeurs des paramètres présélectionnés pour la S735 seront enregistrés dans un fichier journal sur la clé USB.

1. Définissez l'intervalle souhaité entre deux enregistrements.
2. Sélectionnez « Démarrer enregistrement ».
3. Les valeurs de mesure actuelles de S735 sont désormais enregistrées dans un fichier sur la clé USB à la fréquence définie tant que vous ne sélectionnez pas « Arrêter enregistrement ».



ATTENTION!

Sélectionnez « Arrêter enregistrement » avant de retirer la clé USB.

Connexion de séchage du sol

Vous pouvez enregistrer une connexion de séchage du sol sur la mémoire USB et ainsi savoir quand la fondation en béton a atteint la température appropriée.

- Assurez-vous que « Fonction Séchage sol » est activé dans le menu 7.5.2.
- Un fichier journal est créé, dans lequel la température et la puissance maximale de l'appoint électrique sont consultables. La journalisation continue tant que l'option « Fonction Séchage sol » n'est pas désactivée.



ATTENTION!

Arrêtez « Fonction Séchage sol » avant de retirer la clé USB.



ATTENTION!

Si le voyant d'état passe au jaune, cela signifie que S735 est en mode secours et que le logiciel n'a pas été restauré.

Menu 8.3 - Gérer réglages

Enregistrer les réglages

Alternative : marche/arrêt

Afficher sauvegarde

Alternative : marche/arrêt

Restaurer les réglages

Alternative : marche/arrêt

Ce menu vous permet d'enregistrer des paramètres de menu sur une clé USB ou d'importer des paramètres de menu enregistrés sur une clé USB.

Enregistrer les réglages : permet d'enregistrer les réglages pour les restaurer ultérieurement ou pour les copier sur un autre S735.

Afficher sauvegarde : permet d'enregistrer les réglages et les valeurs de mesure (les données énergétiques, par exemple).



ATTENTION!

Lorsque vous enregistrez des réglages sur la clé USB, tous les réglages précédemment enregistrés sur la clé sont écrasés.

Restaurer les réglages : permet de charger tous les réglages enregistrés sur une clé USB.



ATTENTION!

Vous ne pouvez pas annuler la réinitialisation des réglages enregistrés sur la clé USB.

Restauration manuelle du logiciel

Pour restaurer la version précédente du logiciel :

1. Éteignez S735 via le menu d'arrêt. Le voyant d'état s'éteint, le voyant du bouton marche/arrêt s'allume en bleu.
2. Appuyez une fois sur le bouton marche/arrêt.
3. Lorsque le voyant du bouton marche/arrêt passe du bleu au blanc, maintenez le bouton marche/arrêt enfoncé.
4. Lorsque le voyant d'état passe au vert, relâchez le bouton marche/arrêt.



ASTUCE

Si vous disposez d'une version précédente du logiciel sur votre clé USB, installez-la au lieu d'effectuer une restauration manuelle.

Menu 8.5 - Exporter journaux énergie

Ce menu vous permet d'enregistrer vos journaux d'énergie sur une clé USB.

MODBUS TCP/IP

S735 prend nativement en charge Modbus TCP/IP, qui peut être activé dans le menu 7.5.9 – « Modbus TCP/IP ».

Les réglages TCP/IP s'effectuent dans le menu 5.2 – « Réglages réseau ».

Le protocole Modbus utilise le port 502 pour la communication.

Accessible en lecture	ID	Description
Read	0x04	Input Register
Read writable	0x03	Holding Register
Writable multiple	0x10	Write multiple registers
Writable single	0x06	Write single register

Les registres disponibles sont affichés à l'écran pour le produit actuel et ses accessoires installés et activés.

Exportation de registres

1. Insérez une clé USB.
2. Accédez au menu 7.5.9 et choisissez « Exporter enregist. les plus utilisés » ou « Exporter tous les enregist. ». Les registres seront ensuite stockés sur la clé USB au format CSV. (Ces options ne s'affichent que lorsqu'une clé USB est insérée dans l'écran).

Problèmes d'inconfort

Dans la plupart des cas, S735 détecte un dysfonctionnement (un dysfonctionnement peut entraîner des perturbations du niveau de confort) et l'indique par le biais d'une alarme et d'instructions sur l'écran.

Menu Informations

Toutes les valeurs de mesure de la pompe à chaleur sont réunies dans le menu 3.1 – « Infos fonct. » du système de menus de la pompe à chaleur. La vérification des valeurs de ce menu facilite souvent l'identification de l'origine d'une défaillance.

Gestion des alarmes

Une alarme indique qu'un dysfonctionnement s'est produit. Dans ce cas, le voyant d'état s'allume en continu en rouge. Le Smartguide sur l'écran regroupe les informations sur l'alarme.

ALARME

Une alarme avec un voyant d'état rouge indique un dysfonctionnement que S735 est incapable de régler. L'écran vous permet de consulter le type de l'alarme et de la réinitialiser.

Dans de nombreux cas, il suffit de sélectionner « Réinitialiser alarme et réessayer » pour que l'installation retrouve un fonctionnement normal.

Si le voyant passe au blanc une fois que vous avez sélectionné « Réinitialiser alarme et réessayer », cela signifie que l'alarme a été réglée.

« *Fonctionnement aux.* » est un type de mode secours. Il signifie que l'installation tente de produire du chauffage et/ou de l'eau chaude malgré un problème. Cela peut signifier que le compresseur ne fonctionne pas. Dans ce cas, l'appoint électrique supplémentaire produit du chauffage et/ou de l'eau chaude.



ATTENTION!

Vous pouvez sélectionner « Fonctionnement aux. » si une action d'alarme est sélectionnée dans le menu 7.1.8.1 – « Actions alarme »



ATTENTION!

La sélection de « Fonctionnement aux. » ne revient pas à corriger le problème à l'origine du déclenchement de l'alarme. Le voyant d'état restera donc rouge.

Dépannage

Si le dysfonctionnement ne s'affiche pas à l'écran, les astuces suivantes peuvent être utilisées :

OPÉRATIONS DE BASE

Commencez par vérifier les éléments suivants :

- Groupe et principaux fusibles du logement.
- Le disjoncteur différentiel de l'habitation.
- Disjoncteur différentiel de la pompe à chaleur.
- Disjoncteur électrique pour S735 (FC1).
- Limiteur de température pour S735 (FQ10).
- Capteur de courant correctement réglé.

TEMPÉRATURE DE L'EAU CHAUDE INSUFFISANTE OU MANQUE D'EAU CHAUDE

- Vanne de remplissage du ballon d'eau chaude (QM10) fermée ou obstruée.
 - Ouvrez la vanne.
- Le robinet mélangeur (si installé) est trop faible.
 - Réglez le robinet mélangeur.
- S735 en mode de fonctionnement incorrect.
 - Accédez au menu 4.1 – « Mode fonctionnement ». Si le mode « Auto » est sélectionné, sélectionnez une valeur supérieure pour « Arrêter appoint chauffage » dans le menu 7.1.10.2 – « Réglage mode Auto ».
 - Si le mode « Manuel » est sélectionné, choisissez « Appt chauff. ».
- Importante consommation d'eau chaude.
 - Attendez que l'eau chauffe. Il est possible d'augmenter temporairement la capacité d'eau chaude dans l'écran d'accueil « Eau chaude » dans le menu 2.1 – « Plus d'eau ch. » ou via myUplink.
- Température d'eau chaude insuffisante.
 - Accédez au menu 2.2 – « Demande eau chaude » et sélectionnez un mode de demande supérieur.
- Priorité de fonctionnement de l'eau chaude trop faible ou absente.
 - Accédez au menu 7.1.10.1 – « Prio. fonctionnement » et augmentez la durée pendant laquelle la production d'eau chaude doit être prioritaire. Notez que si la durée de la

production d'eau chaude est augmentée, la durée de chauffage est réduite, ce qui peut entraîner des températures ambiantes inférieures/inégales.

- « Vacances » activé dans le menu 6.
 - Accédez au menu 6 procédez à la désactivation.

TEMPÉRATURE AMBIANTE INSUFFISANTE

- Thermostats fermés dans plusieurs pièces.
 - Réglez les thermostats au maximum dans le plus de pièces possible. Réglez la température ambiante via l'écran d'accueil « Chauffage » au lieu de baisser les thermostats.
- S735 en mode de fonctionnement incorrect.
 - Accédez au menu 4.1 - « Mode fonctionnement ». Si le mode « Auto » est sélectionné, sélectionnez une valeur supérieure pour « Arrêter chauffage » dans le menu 7.1.10.2 - « Réglage mode Auto ».
 - Si le mode « Manuel » est sélectionné, choisissez « Chauffage ». Si cela ne suffit pas, sélectionnez « Appt chauf. ».
- Loi d'eau inadaptée.
 - Réglage via le guide intelligent ou l'écran d'accueil « Chauffage »
 - Si la température ambiante est basse par temps froid uniquement, la pente de loi d'eau dans le menu 1.30.1 - « Loi d'eau » peut nécessiter un ajustement vers le haut.
- Priorité de fonctionnement du mode chauffage trop faible ou absente.
 - Accédez au menu 7.1.10.1 - « Prio. fonctionnement » et augmentez la durée pendant laquelle le chauffage doit être prioritaire. Notez que si la durée de chauffage est augmentée, la durée de production d'eau chaude est réduite, ce qui peut entraîner une diminution du volume d'eau chaude.
- Demande d'eau chaude « Élevée » sélectionnée et combinée à une forte utilisation d'eau chaude.
 - Lorsque vous sélectionnez la demande d'eau chaude « Élevée », S735 donne la priorité à la production d'eau chaude sur la production de chaleur.
Pour modifier le mode d'eau chaude, accédez au menu 2.2 et sélectionnez « Faible » ou « Moyenne ».
- « Vacances » activé dans le menu 6 - « Programmation ».
 - Accédez au menu 6 procédez à la désactivation.
- Commutateur externe permettant de modifier la température ambiante activé.
 - Vérifiez les commutateurs externes.
- La pompe de chauffage (GP1) s'est arrêtée.
- Air dans le système de chauffage.
 - Purgez le système de chauffage.
- Vannes du système d'émission fermées

- Ouvrez les vannes.

- Valeur incorrecte définie dans le menu 7.1.5.1 - « Appt chauf. élec. int. ».
 - Accédez au menu 7.1.5.1 et augmentez la valeur sur « Puissance él. max. définie ».

TEMPÉRATURE AMBIANTE ÉLEVÉE

- Loi d'eau inadaptée.
 - Réglage via le guide intelligent ou l'écran d'accueil « Chauffage »
 - Si la température ambiante est élevée par temps froid uniquement, la pente de la courbe dans le menu 1.30.1 - « Loi d'eau » doit être ajustée vers le bas.
- Commutateur externe permettant de modifier la température ambiante activé.
 - Vérifiez les commutateurs externes.

PRESSIION SYSTÈME BASSE

- Quantité d'eau insuffisante dans le système de chauffage.
 - Remplissez le circuit de distribution d'eau et recherchez d'éventuelles fuites (voir chapitre « Remplissage et purge »).

VENTILATION FAIBLE OU INEXISTANTE

- Le filtre à air extrait (HQ10) est obstrué.
 - Remplacez le filtre.
- La ventilation n'est pas réglée.
 - Demandez à ce que votre système de ventilation soit réglé pour vous ou procédez aux réglages.
- Bouches d'extraction obstruées.
 - Vérifiez et nettoyez les bouches d'extraction d'air.
- Vitesse du ventilateur en mode réduit.
 - Accédez au menu 1.2.1 - « Vitesse ventilateur » et sélectionnez « Normale ».
- Programmation activée.
 - Accédez au menu 6 - « Programmation ». Désactivez la fonction ou ajustez les réglages.
- Commutateur externe permettant de modifier la vitesse du ventilateur activé.
 - Vérifiez les commutateurs externes.

VENTILATION ÉLEVÉE OU GÊNANTE

- Le filtre à air extrait (HQ10) est obstrué.
 - Remplacez le filtre.
- La ventilation n'est pas réglée.
 - Demandez à ce que votre système de ventilation soit réglé pour vous ou procédez aux réglages.
- Vitesse du ventilateur en mode forcé.
 - Accédez au menu 1.2.1 - « Vitesse ventilateur » et sélectionnez « Normale ».

- Rafraîchissement nocturne activé.
 - Accédez au menu 1.2.2 – « Rafraîchissement nocturne ». Désactivez la fonction ou ajustez les réglages.
- Programmation activée.
 - Accédez au menu 6 – « Programmation ». Désactivez la fonction ou ajustez les réglages.
- Commutateur externe permettant de modifier la vitesse du ventilateur activé.
 - Vérifiez les commutateurs externes.

LE COMPRESSEUR NE DÉMARRE PAS.

- Aucune demande de chauffage ou d'eau chaude.
 - S735 n'est ni en demande de chauffage ni en demande de production d'eau chaude sanitaire.
- La pompe à chaleur dégivre.
 - Le compresseur démarre lorsque le dégivrage est terminé.
- Le fonctionnement du compresseur est bloqué par une sécurité sur une température.
 - Attendez que la température retrouve une valeur comprise dans la plage de fonctionnement de la pompe à chaleur.
- Le délai minimum avant que le compresseur démarre n'a pas encore été atteint.
 - Attendez au moins 30 minutes, puis vérifiez si le compresseur a démarré.
- Déclenchement de l'alarme.
 - Suivez les instructions affichées à l'écran.

Accessoires

Des informations détaillées sur les accessoires et la liste complète des accessoires disponibles sont fournies sur le site nibe.fr.

Notez que les accessoires ne sont pas tous disponibles sur tous les marchés.

KIT DE SÉPARATION DKI S10

Pour une installation de S735 en deux unités séparées.

Réf. 067 797

KIT DE RACCORDEMENT DEW S42

DEW S42 signifie que S735 peut être raccordée au ballon d'eau chaude VPB S200.

Réf. 067 796

KIT DE RACCORDEMENT DEW S43

DEW S43 signifie que S735 peut être raccordée au ballon d'eau chaude AHPH S/AHPS S/VPB S300/VPBS S300.

Réf. 067 800

GROUPE DE DÉRIVATION ECS SUPPLÉMENTAIRE

Cet accessoire est utilisé lorsque S735 est installé dans des habitations dotées de deux circuits de chauffage différents ou plus, nécessitant des températures d'alimentations différentes.

ECS 40 (Max. 80 m²)

Réf. 067 287

ECS 41 (environ 80-250 m²)

Réf. 067 288

CAPTEUR D'HUMIDITÉ HTS 40

Cet accessoire est utilisé pour afficher et réguler l'humidité.

Réf. 067 538

UNITÉ D'AMBIANCE RMU S40

L'unité d'ambiance est un accessoire doté d'une sonde d'ambiance intégrée, qui permet de contrôler et de surveiller S735 depuis n'importe quelle pièce de la maison.

Réf. 067 650

PACK SOLAIRE NIBE PV

NIBE PV est un système modulaire composé de panneaux solaires, de pièces d'assemblage et d'inverters, qui vous permet de produire votre propre électricité.

CARTE AUXILIAIRE AXC 20

Carte d'accessoires pour la circulation de l'eau chaude, registre pour l'antigel et/ou pompe de chauffage externe.

Réf. 067 609

MODULE D'ALIMENTATION EN AIRSAM

SAM est un module d'air insufflé spécialement conçu pour les habitations disposant de systèmes d'air insufflé et d'air extrait.

Sélectionnez le modèle en fonction du débit d'air insufflé dans l'habitation.

SAM S42

(env. 20-85 L/s)

Réf. 067 794

SAM S44

(env. 42-125 L/s)

Réf. 067 795

ACCESSOIRES SANS FIL

Il est possible de connecter des accessoires sans fil à S735, notamment des sondes d'ambiance, des capteurs d'humidité ou des détecteurs de CO₂.

Pour en savoir plus ou pour consulter la liste complète de tous les accessoires sans fil disponibles, voir myuplink.com.

MÉLANGE AIR EXTÉRIEUR OEK S20

OEK S20 est un accessoire qui permet à S735 de fonctionner avec l'air extrait et l'air extérieur.

OEK S20 est connecté à AUX ; si des fonctions AUX supplémentaires sont souhaitées, une carte accessoire AXC 20 est requise.

Réf. 067 799

BALLON D'EAU CHAUDE

AHPS S

Ballon tampon sans appoint électrique avec serpentin solaire doté d'une protection contre la corrosion du cuivre et serpentin d'eau chaude en acier inoxydable protégé contre la corrosion.

Exige le positionnement de toute l'installation (S735 et AHPS S) à une distance de 60 mm par rapport au mur arrière. Le kit de raccordement est requis.

Réf. 080 136

AHPH S

Ballon tampon sans appoint électrique avec serpentin d'eau chaude intégré (acier inoxydable protégé contre la corrosion).

Exige le positionnement de toute l'installation (S735 et AHPH S) à une distance de 60 mm par rapport au mur arrière. Le kit de raccordement est requis.

Réf. 080 137

VPB S

Préparateur ECS sans appoint électrique immergé avec serpentin. Kit de raccordement requis.

VPB S200

Protection contre la corrosion : Inoxydable

Réf. 081 141

VPB S300

Protection contre la corrosion : Inoxydable

Réf. 081 143

VPBS S

Ballon d'eau chaude sans appoint électrique avec serpentin et serpentin solaire. Requiert que toute l'installation (S735 et VPBS S300) soit placée à une distance de 60 mm du mur arrière. Kit de raccordement requis.

VPBS S300

Cuivre Réf. 081 145

Émail Réf. 081 146

ARMOIRE SUPÉRIEURE TOC 40

Armoire supérieure qui dissimule les tuyaux/conduits de ventilation.

Hauteur 245 mm

Réf. 089 756

Hauteur 345 mm

Réf. 089 757

Hauteur 445 mm

Réf. 067 522

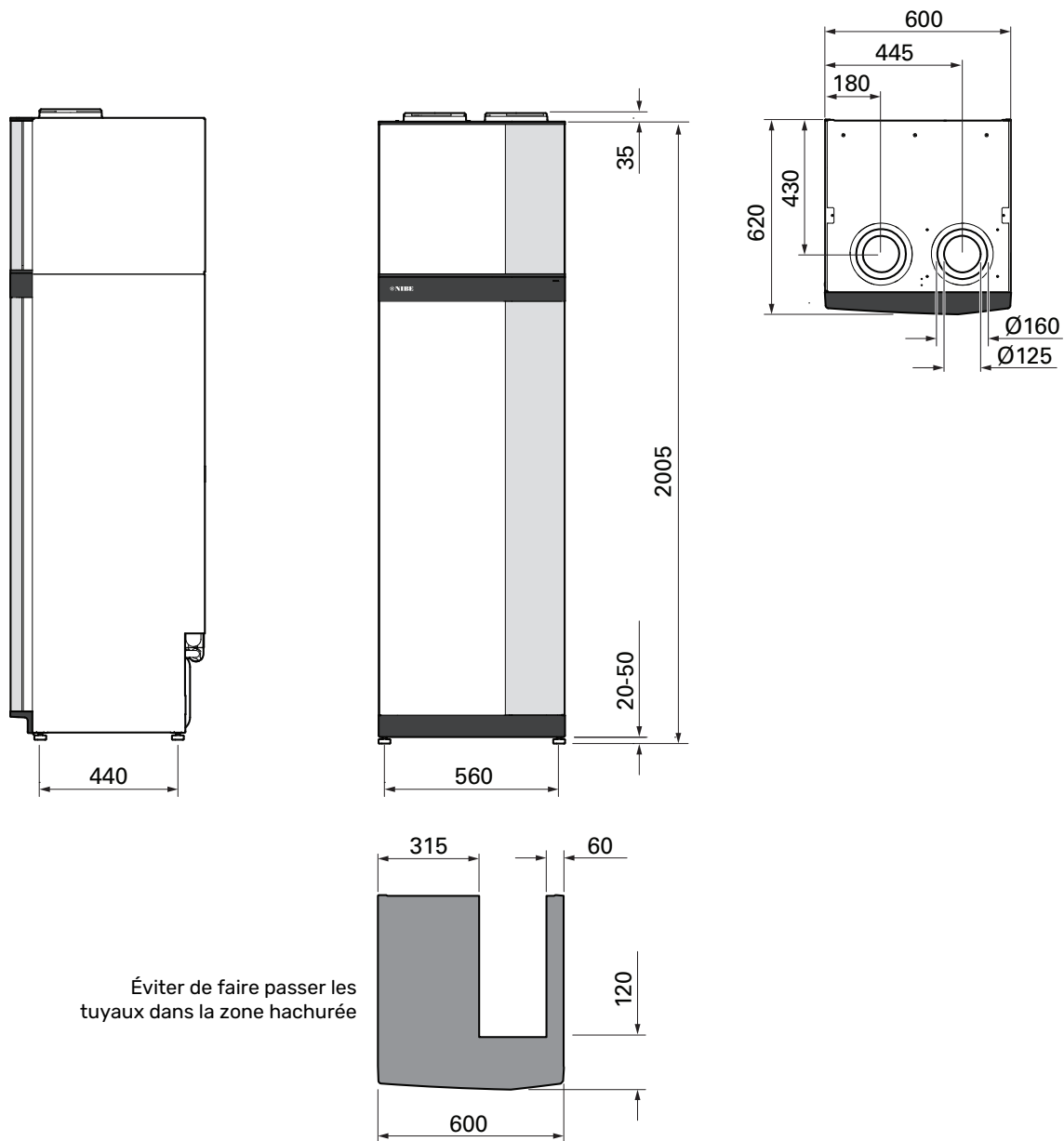
Hauteur 385 - 635 mm

Réf. 089 758

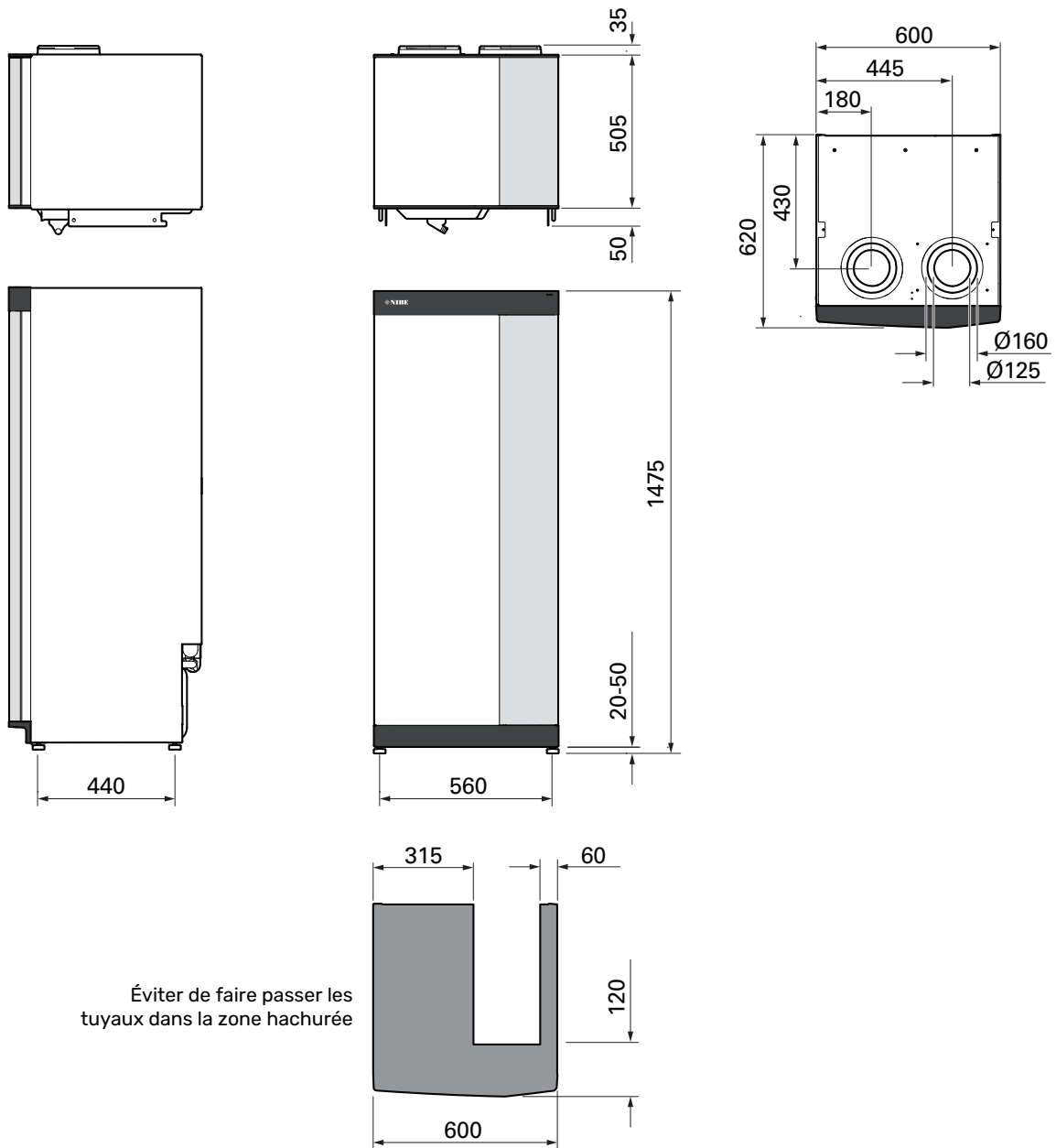
Données techniques

Dimensions

S735 installée en une seule unité.



S735 installée de manière séparée.



Caractéristiques techniques

1x230 V	kW	4	7
Performances selon EN 14 511			
Capacité de chauffage (P _H)/COP	kW/-	1,01 / 3,41 ¹	1,16 / 3,90 ²
Capacité de chauffage (P _H)/COP	kW/-	1,38 / 4,54 ³	1,57 / 5,19 ⁴
Capacité de chauffage (P _H)/COP	kW/-	4,22 / 3,18 ⁵	5,37 / 2,55 ⁶
SCOP conformément à la norme EN 14 825			
Puissance de chauffage nominale (P _{designh})	kW	4	6
SCOP climat froid, 35°C / 55 °C		5,02 / 3,70	4,75 / 3,81
SCOP climat moyen, 35 °C / 55 °C		4,75 / 3,70	4,50 / 3,67
SCOP climat chaud, 35°C / 55°C		4,45 / 3,41	4,41 / 3,62
Puissance de l'appoint			
Puissance max., thermoplongeur (réglage usine)	kW	6,5 (6,5)	
Classe énergétique, climat moyen			
Classe d'efficacité énergétique du produit pour le chauffage ambiant, climat moyen 35 / 55 °C ⁷		A+++ / A++	A+++ / A++
Classe d'efficacité énergétique du système pour le chauffage ambiant, climat moyen 35 / 55 °C ⁸		A+++ / A++	A+++ / A++
Classe énergétique production d'ECS/Profil de soutirage déclaré ⁹		A / XL	A / XL
Données électriques			
Tension nominale	V	230 V ~ 50 Hz	
Intensité de fonctionnement maximale y compris appoint électrique immergé 0,0 kW (calibre de fusibles recommandé)	A	11 (16)	14 (16)
Courant de fonctionnement maximal comprenant un appoint électrique immergé de 3,5 kW (calibre de fusibles recommandé).	A	27 (32)	29 (32)
Courant de fonctionnement maximal comprenant un appoint électrique immergé de 6,5 kW (calibre de fusibles recommandé).	A	40 (40)	42 (50)
Puissance de sortie de la pompe de chauffage	W	75	
Puissance du ventilateur d'extraction d'air	W	170	
Indice de protection		IPX1B	
Conforme aux exigences techniques IEC 61000-3-3 pour le raccordement			
Équipement conforme à IEC 61000-3-12			
WLAN			
2,412 - Puissance max. 2,484 GHz	dBm	11	
Unités sans fil			
2,405 - Puissance max. 2,480 GHz	dBm	4	
Circuit frigorifique			
Type de fluide frigorigène		R290	
Fluide frigorigène PRP		3	
Charge	kg	0,3	0,42
Charge en équivalent CO ₂	tonne	0,0009	0,00126
Circuit de chauffage			
Pression max. dans le circuit de chauffage	MPa (bar)	0,25 (2,5)	
Pression d'ouverture, soupape de sécurité	MPa (bar)	0,25 (2,5)	
Ventilation			
Débit d'air min.	l/s	17	25
Niveau			
Niveau sonore conforme à la norme EN 12 102 (L _{W(A)}) ¹⁰	dB(A)	39-47	40-53
Niveau de pression sonore dans la pièce d'installation (L _{P(A)}) ¹¹	dB(A)	35-43	36-49
Raccordements hydrauliques			
Dia. ext. circuit de chauffage	mm	22	
Dia. ext. départ eau chaude sanitaire	mm	22	
Dia. ext. arrivée d'eau froide (ECS)	mm	22	
Diamètre des gaines de ventilation	mm	125/160	
Ballon d'eau chaude et section chauffage			
Volume, serpentin d'eau chaude	litres	7,8	
Volume ballon ECS	litres	178	
Pression max. dans le ballon ECS	MPa (bar)	1,0 (10)	
Pression d'ouverture, soupape de sécurité	MPa (bar)	0,9 (9)	
Capacité, eau chaude conformément à EN 16 147			
Volume d'eau 40 °C (V _{max}) ¹²	litres	223 - 264	
COP (COP _t)		2,80 ¹³	2,76 ¹⁴
Perte à vide (P _{es})	W	56 ¹³	69 ¹⁴
Dimensions et poids			

1x230 V	kW	4	7
Largeur	mm	600	
Profondeur	mm	620	
Hauteur avec les pieds	mm	2025	
Hauteur sous plafond	mm	2170	
Poids	kg	200	213
Protection contre la corrosion		Inoxydable	
Réf.		066 130	066 136

¹ A20(12)W35, frånluftsflöde 17 l/s (61 m³/h) min kompressorfrekvens

² A20(12)W35, frånluftsflöde 25 l/s (90 m³/h) min kompressorfrekvens

³ A20(12)W35, frånluftsflöde 40 l/s (144 m³/h) min kompressorfrekvens

⁴ A20(12)W35, frånluftsflöde 70 l/s (252 m³/h) min kompressorfrekvens

⁵ A20(12)W35, frånluftsflöde 70 l/s (252 m³/h) max kompressorfrekvens

⁶ A20(12)W45, frånluftsflöde 70 l/s (252 m³/h) max kompressorfrekvens

⁷ Échelle de la classe d'efficacité énergétique du produit pour le chauffage ambiant : A+++ à D.

⁸ Échelle de la classe d'efficacité énergétique du système pour le chauffage ambiant : A+++ à G. L'efficacité énergétique indiquée pour le système prend en compte le régulateur de température du produit.

⁹ Échelle de la classe d'efficacité énergétique pour l'eau chaude : A+ à F.

¹⁰ La valeur varie avec la courbe du ventilateur sélectionné. Pour plus d'informations sur les sons, en particulier sur les bruits de conduits, consultez notre site nibe.fr.

¹¹ Cette valeur peut varier en fonction de la capacité d'absorption des vibrations de la pièce. Ces valeurs s'appliquent lorsque 4 dB des vibrations sont absorbées.

¹² La valeur varie en fonction du mode de demande sélectionné (« Faible », « Moyenne » ou « Élevée »)

¹³ A20(12) frånluftsflöde 48 l/s (174 m³/h). Varmvattenbehov "Faible"

¹⁴ A20(12) frånluftsflöde 67 l/s (240 m³/h). Varmvattenbehov "Faible"

Étiquetage énergétique

FICHE D'INFORMATION

Fournisseur		NIBE	
Modèle		S735-4	S735-7
Application chauffage	°C	35 / 55	35 / 55
Profil de soutirage déclaré pour la production d'eau chaude sanitaire (ECS)		XL	XL
Classe d'efficacité énergétique pour le chauffage des locaux		A+++ / A++	A+++ / A++
Classe d'efficacité énergétique pour le chauffage de l'ECS		A	A
Puissance nominale (P_{designh}) pour le chauffage des locaux en climat moyen	kW	4 / 4	6 / 6
Consommation annuelle d'énergie pour le chauffage des locaux en climat moyen	kWh	1523 / 1982	2571 / 3156
Consommation annuelle d'énergie pour la production d'ECS	kWh	1430	1432
Efficacité énergétique pour le chauffage des locaux en climat moyen	%	187 / 143	177 / 144
Efficacité énergétique pour la production d'ECS	%	117	117
Puissance acoustique L_{WA} à l'intérieur	dB	42	44
Puissance nominale (P_{designh}) pour le chauffage des locaux en climat froid	kW	4 / 4	6 / 6
Puissance nominale (P_{designh}) pour le chauffage des locaux en climat chaud	kW	4 / 4	6 / 6
Consommation annuelle d'énergie pour le chauffage des locaux en climat froid	kWh	1718 / 2332	2905 / 3622
Consommation annuelle d'énergie pour le chauffage des locaux en climat chaud	kWh	1430	1432
Consommation annuelle d'énergie pour la production d'ECS en climat froid	kWh	1050 / 1370	1695 / 2070
Consommation annuelle d'énergie pour la production d'ECS en climat chaud	kWh	1430	1432
Efficacité saisonnière pour le chauffage des locaux en climat froid	%	198 / 145	187 / 149
Efficacité saisonnière pour la production d'ECS en climat froid	%	117	117
Efficacité saisonnière pour le chauffage des locaux en climat chaud	%	175 / 134	174 / 142
Efficacité saisonnière pour la production d'ECS en climat chaud	%	117	117
Puissance acoustique L_{WA} à l'extérieur	dB	-	-

DONNÉES RELATIVES À L'EFFICACITÉ ÉNERGÉTIQUE DU PRODUIT COMBINÉ

Modèle		S735-4	S735-7
Application chauffage	°C	35 / 55	35 / 55
Classe du régulateur		VI	
Bonus	%	4	
Efficacité énergétique saisonnière du produit combiné pour le chauffage des locaux en climat moyen	%	191 / 147	181 / 148
Classe énergétique du produit combiné		A+++ / A++	A+++ / A++
Efficacité énergétique saisonnière du produit combiné pour le chauffage des locaux en climat froid	%	202 / 149	191 / 153
Efficacité énergétique saisonnière du produit combiné pour le chauffage des locaux en climat chaud	%	179 / 138	178 / 146

L'efficacité du produit combiné ne prend en compte que le régulateur. Si une chaudière ou un dispositif solaire est ajouté au système, l'efficacité énergétique globale du système doit être recalculée.

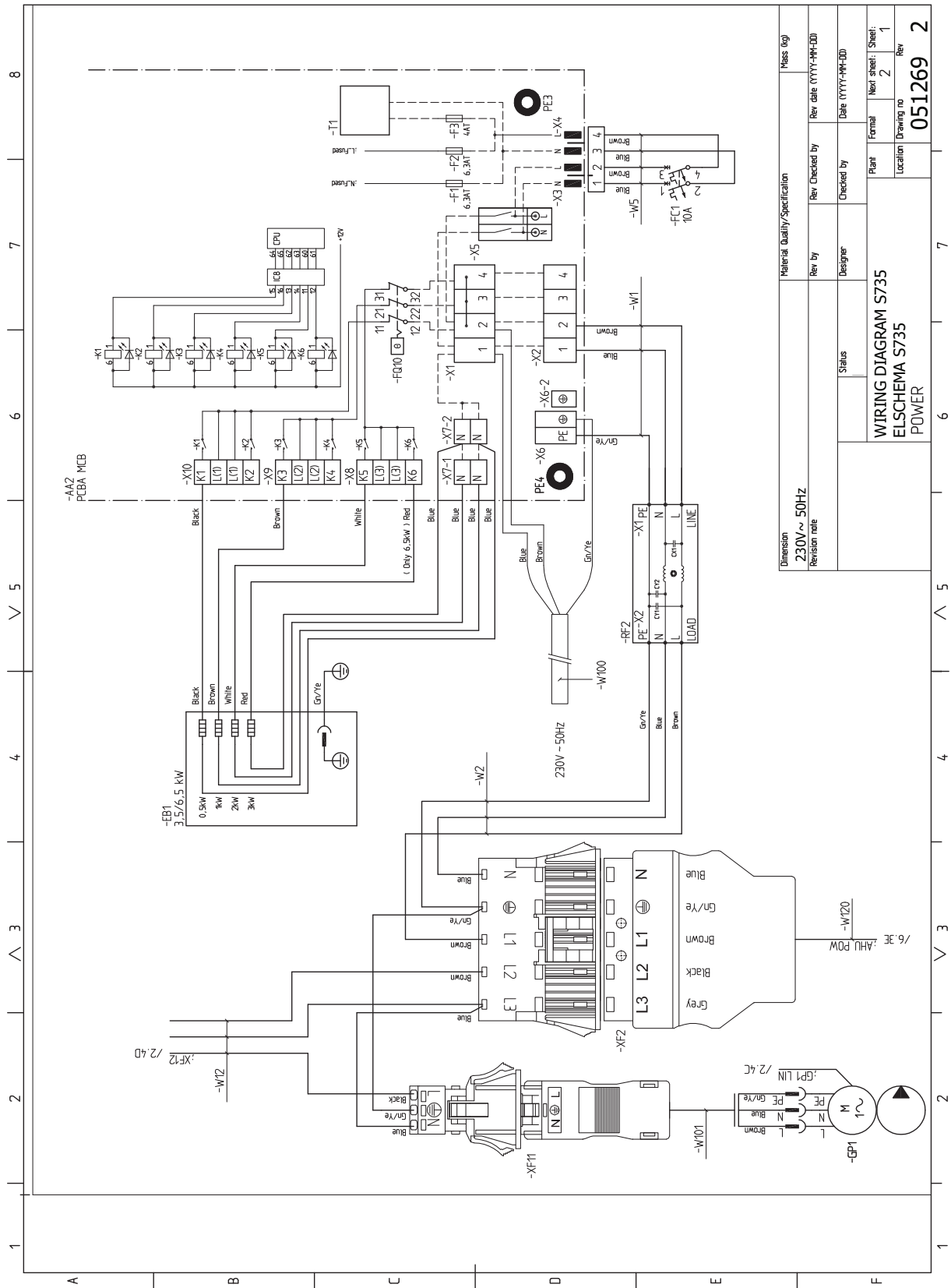
DOCUMENTATION TECHNIQUE

Modèle				S735-4			
Type de pompe à chaleur	<input type="checkbox"/> air-eau <input checked="" type="checkbox"/> air extrait-eau <input type="checkbox"/> eau glycolée-eau <input type="checkbox"/> eau-eau						
Pompe à chaleur basse température	<input type="checkbox"/> Oui <input checked="" type="checkbox"/> Non						
Thermoplongeur intégré pour l'appoint électrique	<input checked="" type="checkbox"/> Oui <input type="checkbox"/> Non						
Pompe à chaleur mixte (double service)	<input checked="" type="checkbox"/> Oui <input type="checkbox"/> Non						
Climat	<input checked="" type="checkbox"/> Moyenne <input type="checkbox"/> Faible <input type="checkbox"/> Élevée						
Application chauffage	<input checked="" type="checkbox"/> Moyenne (55 °C) <input type="checkbox"/> Basse (35 °C)						
Normes appliquées							
EN14825, EN16147, EN12102							
Puissance thermique nominale	Prated	3,5	kW	Efficacité énergétique saisonnière pour le chauffage des locaux	η_s	143	%
Puissance déclarée pour le chauffage en charge partielle et à une température extérieure T_j				COP déclaré pour le chauffage à une charge partielle et à une température extérieure T_j			
$T_j = -7\text{ °C}$	Pdh	3,1	kW	$T_j = -7\text{ °C}$	COPd	2,56	-
$T_j = +2\text{ °C}$	Pdh	1,9	kW	$T_j = +2\text{ °C}$	COPd	3,78	-
$T_j = +7\text{ °C}$	Pdh	1,2	kW	$T_j = +7\text{ °C}$	COPd	4,70	-
$T_j = +12\text{ °C}$	Pdh	1,1	kW	$T_j = +12\text{ °C}$	COPd	5,58	-
$T_j = \text{biv}$	Pdh	3,5	kW	$T_j = \text{biv}$	COPd	2,23	-
$T_j = \text{TOL}$	Pdh	3,5	kW	$T_j = \text{TOL}$	COPd	2,23	-
$T_j = -15\text{ °C}$ (si $\text{TOL} < -20\text{ °C}$)	Pdh		kW	$T_j = -15\text{ °C}$ (si $\text{TOL} < -20\text{ °C}$)	COPd		-
Température bivalente							
	T_{biv}	-10	°C	Température extérieure minimum	TOL	-10	°C
Puissance calorifique sur un intervalle cyclique							
	P_{cyc}		kW	Efficacité sur un intervalle cyclique	COPcyc		-
Coefficient de dégradation							
	C_{dh}	0,92	-	Température maximale de service de l'eau de chauffage	WTOL	65	°C
Consommation d'électricité dans les modes autres que le mode actif				Appoint de chauffage			
Mode arrêt	P_{OFF}	0,008	kW	Puissance thermique nominale	P_{sup}	0,0	kW
Mode arrêt par thermostat	P_{TO}	0,016	kW				
Mode Veille	P_{SB}	0,018	kW	Type d'énergie utilisée	électrique		
Mode résistance de carter active	P_{CK}	0,014	kW				
Autres caractéristiques							
Régulation de puissance	Variable			Débit d'air nominal (air-eau)		160	m ³ /h
Niveau de puissance sonore, intérieur/extérieur	L_{WA}	42 / -	dB	Débit nominal du fluide caloporteur		0,32	m ³ /h
Consommation annuelle d'énergie	Q_{HE}	1982	kWh	Débit d'eau glycolée pour les pompes eau-glycolée-eau ou eau-eau			m ³ /h
Pour les dispositifs de chauffage mixtes par pompe à chaleur							
Profil de soutirage déclaré pour la production d'eau chaude sanitaire (ECS)	XL			Efficacité énergétique pour le chauffage de l'ECS	η_{wh}	117	%
Consommation d'énergie journalière	Q_{elec}	6,821	kWh	Consommation de combustible journalière	Q_{fuel}		kWh
Consommation annuelle d'énergie	AEC	1430	kWh	Consommation de combustible annuelle	AFC		GJ
Contact	NIBE Energy Systems – Box 14 – Hannabadvägen 5 – 285 21 Markaryd – Sweden						

Modèle		S735-7					
Type de pompe à chaleur	<input type="checkbox"/> air-eau <input checked="" type="checkbox"/> air extrait-eau <input type="checkbox"/> eau glycolée-eau <input type="checkbox"/> eau-eau						
Pompe à chaleur basse température	<input type="checkbox"/> Oui <input checked="" type="checkbox"/> Non						
Thermoplongeur intégré pour l'appoint électrique	<input checked="" type="checkbox"/> Oui <input type="checkbox"/> Non						
Pompe à chaleur mixte (double service)	<input checked="" type="checkbox"/> Oui <input type="checkbox"/> Non						
Climat	<input checked="" type="checkbox"/> Moyenne <input type="checkbox"/> Faible <input type="checkbox"/> Élevée						
Application chauffage	<input checked="" type="checkbox"/> Moyenne (55 °C) <input type="checkbox"/> Basse (35 °C)						
Normes appliquées	EN14825, EN16147, EN12102						
Puissance thermique nominale	Prated	5,6	kW	Efficacité énergétique saisonnière pour le chauffage des locaux	η_s	144	%
Puissance déclarée pour le chauffage en charge partielle et à une température extérieure T_j				COP déclaré pour le chauffage à une charge partielle et à une température extérieure T_j			
$T_j = -7\text{ °C}$	Pdh	4,9	kW	$T_j = -7\text{ °C}$	COPd	2,52	-
$T_j = +2\text{ °C}$	Pdh	3,0	kW	$T_j = +2\text{ °C}$	COPd	3,77	-
$T_j = +7\text{ °C}$	Pdh	2,0	kW	$T_j = +7\text{ °C}$	COPd	4,53	-
$T_j = +12\text{ °C}$	Pdh	1,5	kW	$T_j = +12\text{ °C}$	COPd	5,2	-
$T_j = \text{biv}$	Pdh	5,5	kW	$T_j = \text{biv}$	COPd	2,33	-
$T_j = \text{TOL}$	Pdh	5,5	kW	$T_j = \text{TOL}$	COPd	2,33	-
$T_j = -15\text{ °C}$ (si $\text{TOL} < -20\text{ °C}$)	Pdh		kW	$T_j = -15\text{ °C}$ (si $\text{TOL} < -20\text{ °C}$)	COPd		-
Température bivalente	T_{biv}	-10	°C	Température extérieure minimum	TOL	-10	°C
Puissance calorifique sur un intervalle cyclique	P _{psych}		kW	Efficacité sur un intervalle cyclique	COP _{psych}		-
Coefficient de dégradation	Cdh	0,87	-	Température maximale de service de l'eau de chauffage	WTOL	65	°C
Consommation d'électricité dans les modes autres que le mode actif				Appoint de chauffage			
Mode arrêt	P _{OFF}	0,008	kW	Puissance thermique nominale	P _{sup}	0,0	kW
Mode arrêt par thermostat	P _{TO}	0,038	kW				
Mode Veille	P _{SB}	0,034	kW	Type d'énergie utilisée	électrique		
Mode résistance de carter active	P _{CK}	0,008	kW				
Autres caractéristiques							
Régulation de puissance	Variable			Débit d'air nominal (air-eau)		239	m ³ /h
Niveau de puissance sonore, intérieur/extérieur	L _{WA}	44 / -	dB	Débit nominal du fluide caloporteur		0,68	m ³ /h
Consommation annuelle d'énergie	Q _{HE}	3 156	kWh	Débit d'eau glycolée pour les pompes eau-glycolée-eau ou eau-eau			m ³ /h
Pour les dispositifs de chauffage mixtes par pompe à chaleur							
Profil de soutirage déclaré pour la production d'eau chaude sanitaire (ECS)	XL			Efficacité énergétique pour le chauffage de l'ECS	η_{wh}	117	%
Consommation d'énergie journalière	Q _{elec}	6,90	kWh	Consommation de combustible journalière	Q _{fuel}		kWh
Consommation annuelle d'énergie	AEC	1 432	kWh	Consommation de combustible annuelle	AFC		GJ
Contact	NIBE Energy Systems - Box 14 - Hannabadsvägen 5 - 285 21 Markaryd - Sweden						

Schéma du circuit électrique

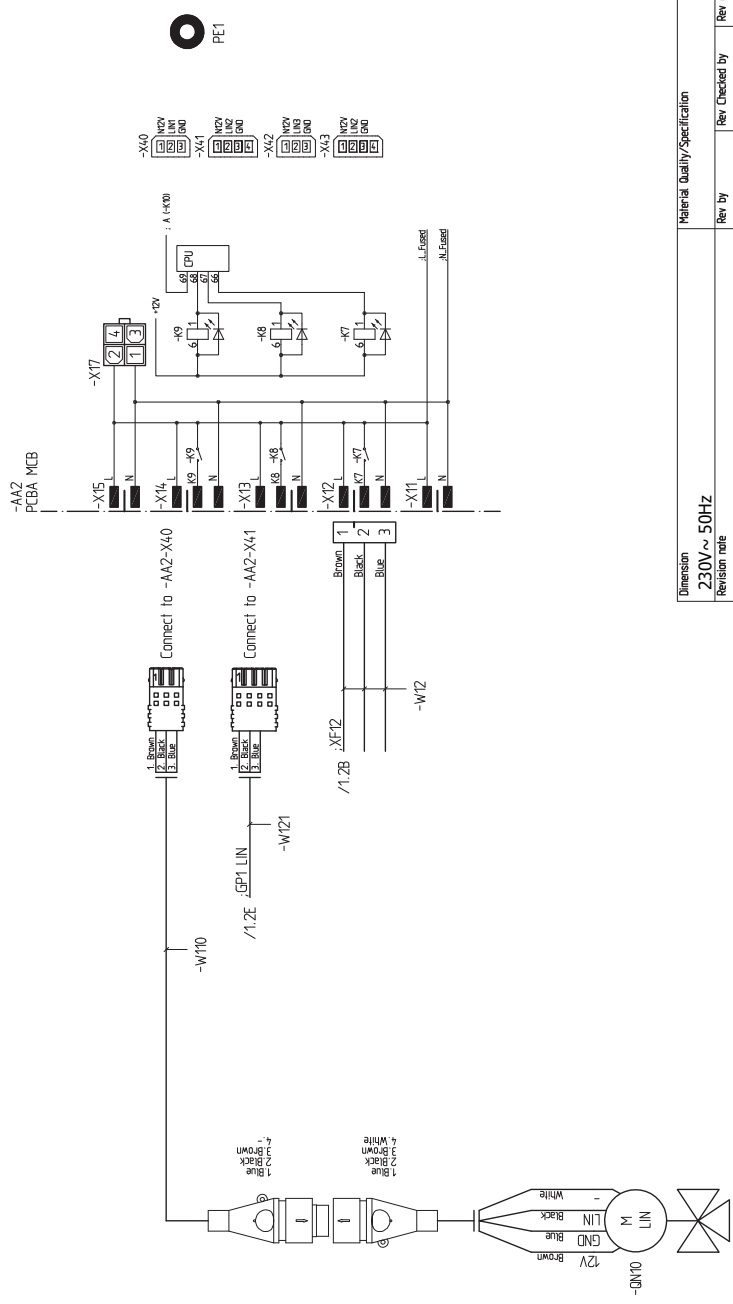
1X230 V



Material Quality/Specification		Mass (kg)	
Dimension	230V~50Hz	Rev. Checked by	Rev. Date (YYYY-MM-DD)
Revision note		Designer	Date (YYYY-MM-DD)
Status		Plant	Formal
WIRING DIAGRAM S735		Location	Sheet
ELSCHEMA S735		Drawing no	Rev
POWER		051269	2

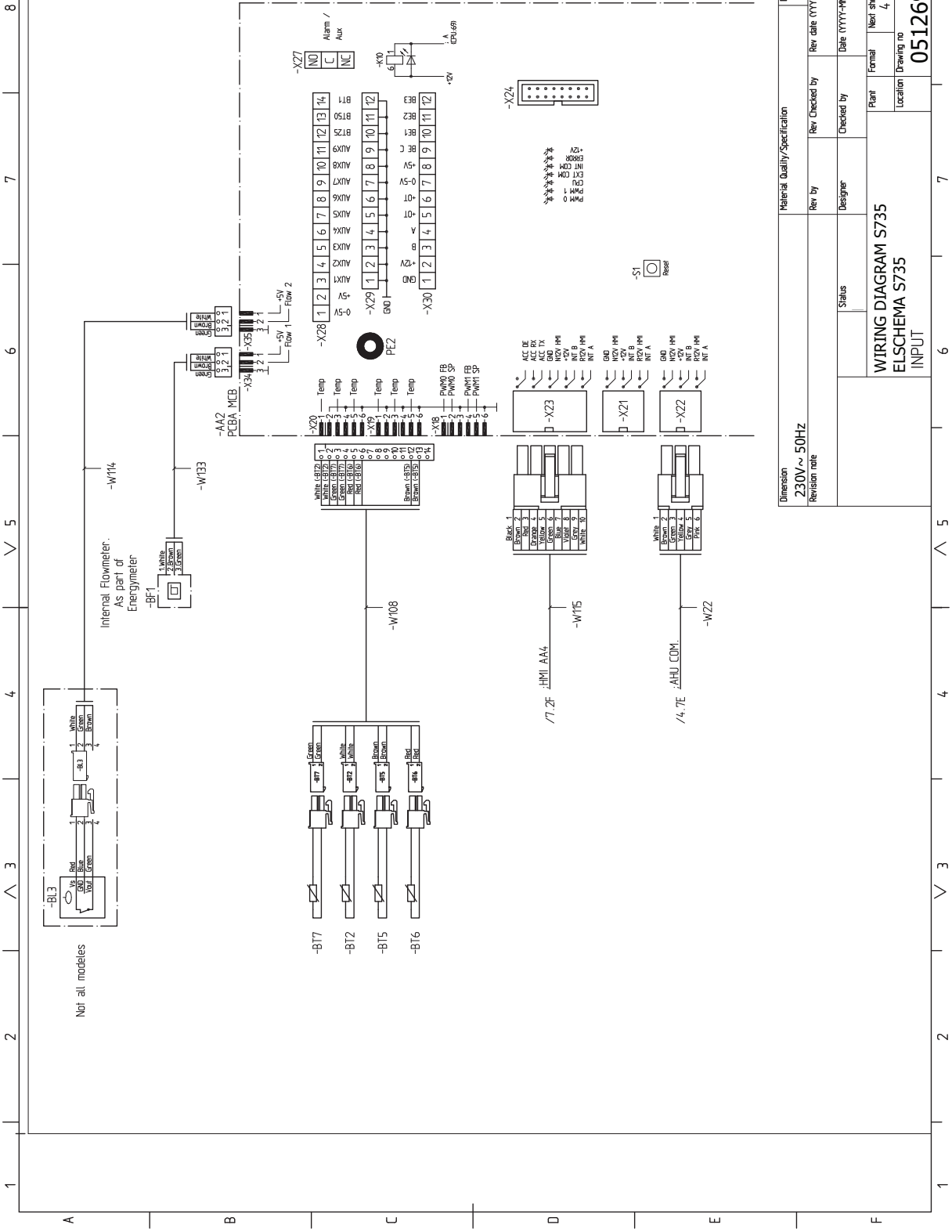
1 2 3 4 5 6 7 8

A B C D E F

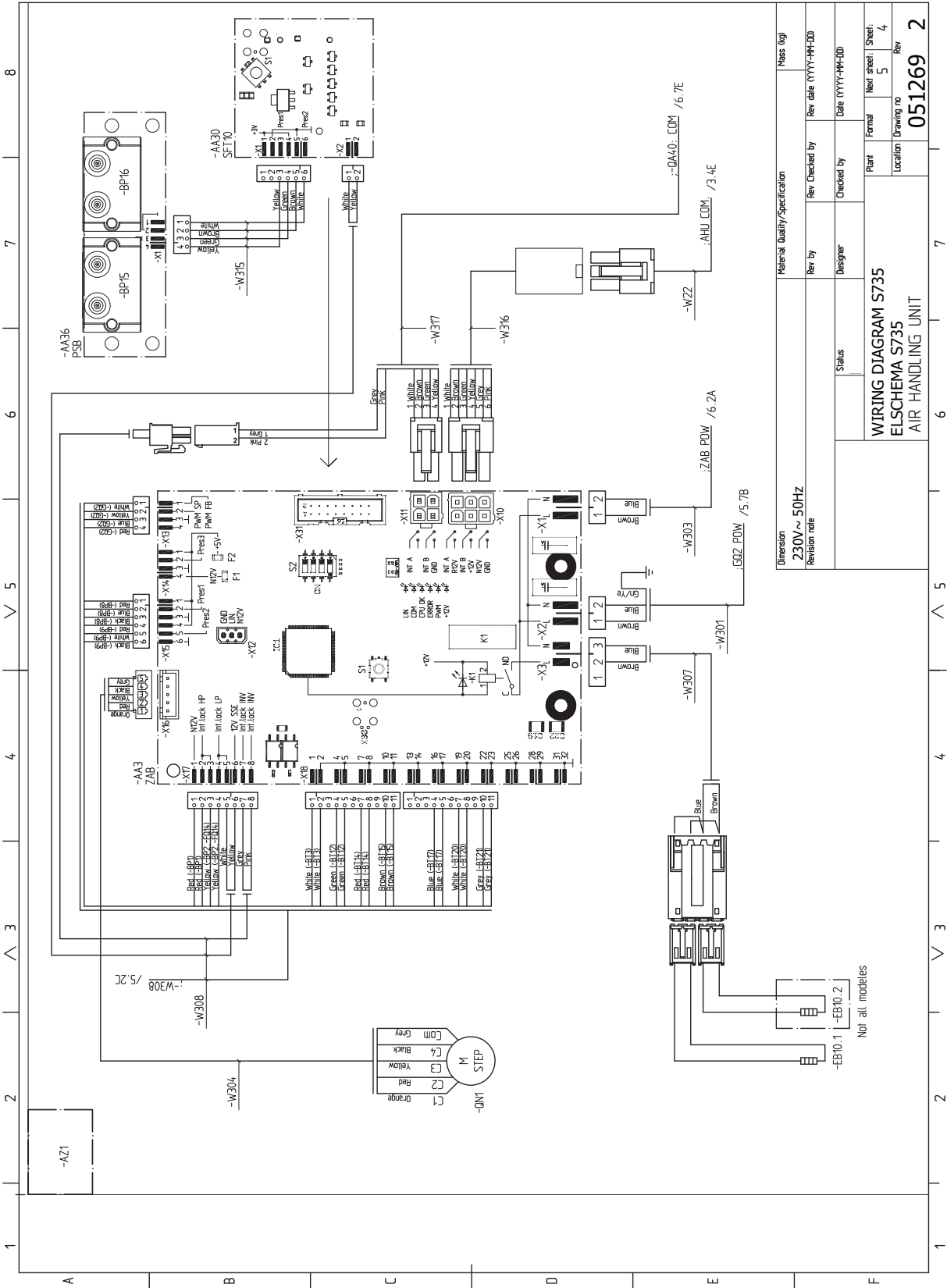


Dimension	Material Quality/Specification		Mass (kg)
230V~ 50HZ	Rev by	Rev Checked by	Rev date (YYYY-MM-DD)
Revision note	Designer	Checked by	Date (YYYY-MM-DD)
	Status	Plant	Formal
		Location	Next sheet
			Sheet
			2
			3
			2
			Rev
			051269
			2

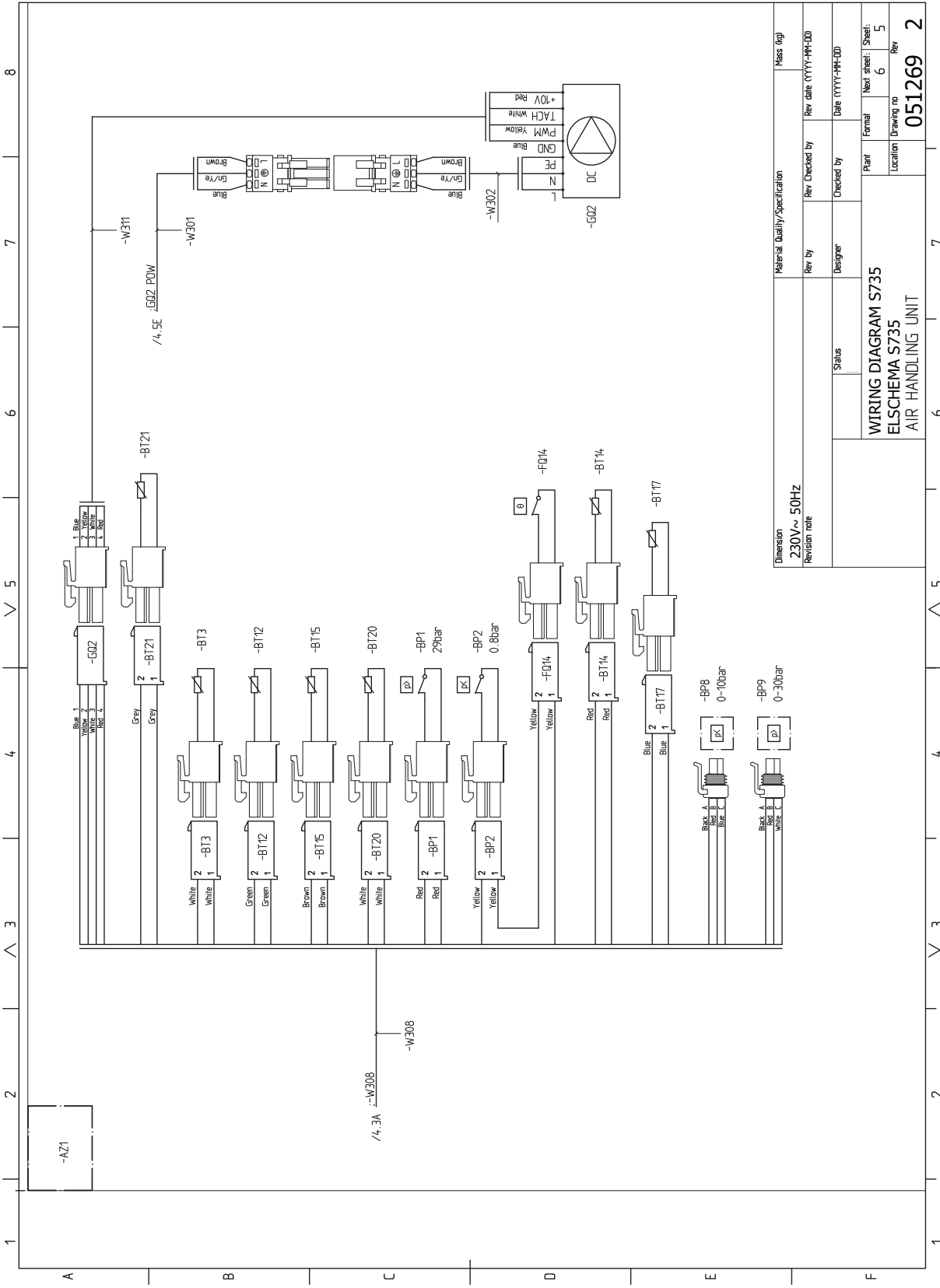
WIRING DIAGRAM S735
ELSCHEMA S735
BASE



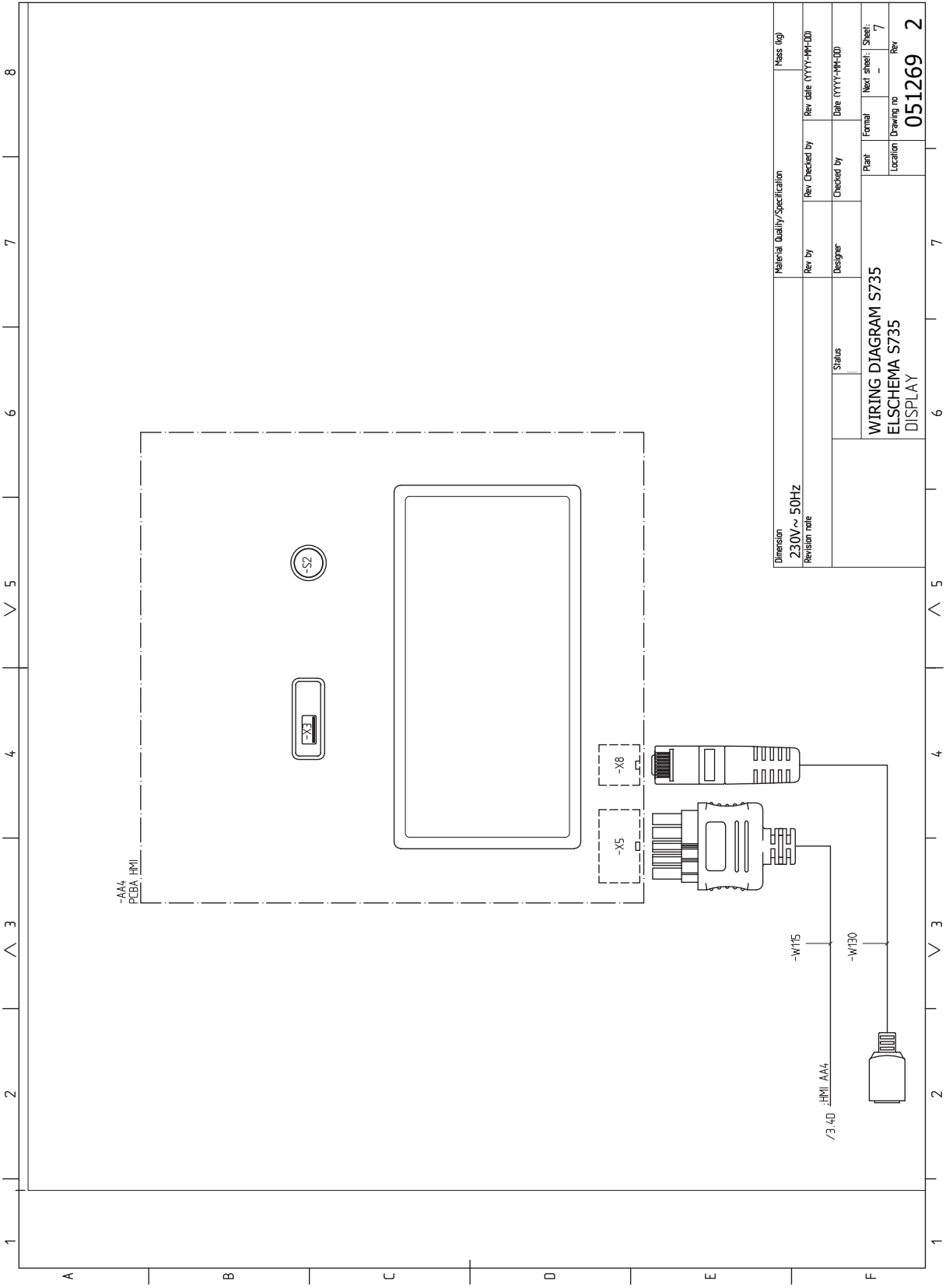
Dimension		Material Quality/Specification		Mass (kg)	
230V~50Hz					
Revision note		Rev by	Rev Checked by	Rev date (YYYY-MM-DD)	
		Status	Designer	Checked by	Date (YYYY-MM-DD)
		WIRING DIAGRAM S735		Plant	Next sheet: Sheet:
		ELSCHEMA S735		Location	4
		INPUT		Drawing no	051269
				Rev	3
					2



Dimension	Material Quality/Specification		Mass (kg)
Revision note	230V~50HZ		
Rev by	Rev Checked by	Rev date (YYYY-MM-DD)	
Status	Designer	Checked by	Date (YYYY-MM-DD)
WIRING DIAGRAM S735			Plant
ELSCHEMA S735			Formal
AIR HANDLING UNIT			Next sheet: Sheet:
			5
			Drawing no
			051269
			Rev
			2



Dimension		Material Quality/Specification		Mass (kg)		
230V~ 50HZ						
Revision note		Rev by	Rev Checked by	Rev date (YYYY-MM-DD)		
		Status	Designer	Checked by	Date (YYYY-MM-DD)	
		WIRING DIAGRAM S735			Plant	Formal
		ELSHEMA S735			Location	Next sheet: Sheet: 5
		AIR HANDLING UNIT			Drawing no	Rev
					051269	2



Material Quality/Specification		Mass (kg)	
Dimension	230V~ 50HZ	Rev by	Rev date (YYYY-MM-DD)
Revision note		Designer	Checked by
		Status	Date (YYYY-MM-DD)
WIRING DIAGRAM S735		Plant	Formal
ELSICHEMA S735		Location	Next sheet: -
DISPLAY		Drawing no	Rev
			051269 2

Index

- A**
 - Accessoires, 66
 - Accessoires de raccordement, 25
 - Alarme, 63
 - Alimentation, 23
 - Alternatives de branchement
 - Deux systèmes de climatisation ou plus, 18
 - Appoint électrique - puissance maximum, 28
 - Autre installation possible
 - Branchement du bouclage d'eau chaude, 18
- B**
 - Branchement d'une tension de service externe pour le système de régulation, 23
 - Branchement de la circulation d'eau chaude, 18
 - Branchements, 23
 - Branchements électriques, 21
 - Accessoires de raccordement, 25
 - Alimentation, 23
 - Appoint électrique - puissance maximum, 28
 - Branchement d'une tension de service externe pour le système de régulation, 23
 - Branchements, 23
 - Compteur énergie externe, 24
 - Connexion des sondes, 24
 - Contrôle tarifaire, 23
 - Options de raccordement externe, 26
 - Raccordements externes, 24
 - Réglages, 28
 - Sonde d'ambiance, 24
 - Sonde extérieure, 24
 - TOR, 25
- C**
 - Circuit de distribution, 17
 - Circuits de distribution et zones, 38
 - Commande - Présentation, 38
 - Commande, 35
 - Commande - Présentation, 35
 - Commande - Menus
 - Menu 5 - Connexion, 49
 - Menu 1 - Température intérieure, 39
 - Menu 2 - Eau chaude, 43
 - Menu 3 - Informations, 45
 - Menu 4 - Mon système, 46
 - Menu 6 - Programmation, 50
 - Menu 7 - Entretien, 52
 - Commande - Présentation, 35
 - Composants fournis, 7
 - Compteur énergie externe, 24
 - Conception de la pompe à chaleur, 12
 - Conduit d'air extrait, 19
 - Connexion des sondes, 24
 - Contrôle de l'installation, 5
 - Contrôle du tarif, 23
 - Côtes d'implantation, 16
- D**
 - Démarrage et inspection, 30-31
 - Régler la ventilation, 31
 - Régler la vitesse de la pompe de circulation, 31
 - Dépannage, 63
 - Dépose des caches, 7
 - Dimensions des tuyaux, 16
 - Dimensions et données d'implantation, 68
- Dimensions et raccordements hydrauliques, 16
- Données techniques, 68, 70
 - Dimensions et données d'implantation, 68
 - Données techniques, 70
 - Schéma du circuit électrique, 75
- E**
 - Eau froide et eau chaude
 - Raccordement de l'eau froide et de l'eau chaude, 17
 - Entretien, 59
 - Étiquetage énergétique, 72
 - Documentation technique, 73
 - Données relatives à l'efficacité énergétique du produit combiné, 72
 - Fiche d'information, 72
- G**
 - Gestion des alarmes, 63
- I**
 - Informations importantes, 4
 - Informations relatives à la sécurité
 - Contrôle de l'installation, 5
 - Marquage, 4
 - Numéro de série, 4
 - Symboles, 4
 - Installation alternative
 - Chauffe-eau avec thermoplongeur, 18
 - Chauffe-eau sans thermoplongeur, 18
- L**
 - Légende des symboles, 17
 - Livraison et manipulation, 6
 - Composants fournis, 7
 - Dépose des caches, 7
 - Dépose des éléments d'isolation, 9
 - Montage, 6
 - Transport, 6
 - Zone d'installation, 6
- M**
 - Marquage, 4
 - Menu 5 - Connexion, 49
 - Menu 1 - Température intérieure, 39
 - Menu 2 - Eau chaude, 43
 - Menu 3 - Informations, 45
 - Menu 4 - Mon système, 46
 - Menu 6 - Programmation, 50
 - Menu 7 - Entretien, 52
 - Menu Aide, 36
 - Menu Informations, 63
 - Mise en service et réglage, 29
 - Démarrage et inspection, 30
 - Préparations, 29
 - Remplissage et purge, 29
 - Modbus TCP/IP, 62
 - Mode Veille, 28
 - Montage, 6
- N**
 - Navigation
 - Menu Aide, 36
 - Numéro de série, 4
- O**
 - Opérations d'entretien
 - Modbus TCP/IP, 62

- Sortie USB, 60
- Valeurs des sondes de température, 60
- Vidange du ballon d'eau chaude, 59
- Vidange du circuit de chauffage, 59
- Options de raccordement externe, 26
 - Sélection possible d'entrées AUX, 26

P

- Préparations, 29
- Problème de confort
 - Menu Informations, 63
- Problèmes d'inconfort, 63
 - Alarme, 63
 - Dépannage, 63
 - Gestion des alarmes, 63
- Purge du réseau de distribution, 29

R

- Raccordement de l'eau froide et de l'eau chaude, 17
- Raccordement du circuit de chauffage, 17
- Raccordement hydraulique et de la ventilation, 15
 - Conduit d'air extrait, 19
 - Côtes d'implantation, 16
 - Dimensions des tuyaux, 16
 - Dimensions et raccords hydrauliques, 16
 - Légende des symboles, 17
 - Raccordement du circuit de chauffage, 17
 - Volumes maximaux de la pompe à chaleur et du circuit de distribution, 15
- Raccordements externes, 24
- Raccordements hydrauliques et de ventilation
 - Circuit de distribution, 17
 - Eau froide et eau chaude
 - Raccordement de l'eau froide et de l'eau chaude, 17
- Réglages, 28
 - Mode Urgence, 28
- Remplissage du ballon d'eau chaude, 29
- Remplissage du réseau de distribution, 29
- Remplissage et purge, 29
 - Purge du réseau de distribution, 29
 - Remplissage du ballon d'eau chaude, 29
 - Remplissage du réseau de distribution, 29

S

- Schéma du circuit électrique, 75
- Sélection possible d'entrées AUX, 26
- Sonde d'ambiance, 24
- Sonde extérieure, 24
- Sortie USB, 60
- Supplément électrique - sortie maximale
 - Étapes d'alimentation du thermoplongeur, 28
- Symboles, 4

T

- Transport, 6

V

- Valeurs des sondes de température, 60
- Vidange du ballon d'eau chaude, 59
- Vidange du circuit de chauffage, 59

Z

- Zone d'installation, 6

Contact

AUSTRIA

KNV Energietechnik GmbH
Gahberggasse 11, 4861 Schörfling
Tel: +43 (0)7662 8963-0
mail@knv.at
knv.at

FINLAND

NIBE Energy Systems Oy
Juurakkotie 3, 01510 Vantaa
Tel: +358 (0)9 274 6970
info@nibe.fi
nibe.fi

GREAT BRITAIN

NIBE Energy Systems Ltd
3C Broom Business Park,
Bridge Way, S41 9QG Chesterfield
Tel: +44 (0)330 311 2201
info@nibe.co.uk
nibe.co.uk

POLAND

NIBE-BIAWAR Sp. z o.o.
Al. Jana Pawla II 57, 15-703 Białystok
Tel: +48 (0)85 66 28 490
biawar.com.pl

CZECH REPUBLIC

Družstevní závody Dražice - strojírna
s.r.o.
Dražice 69, 29471 Benátky n. Jiz.
Tel: +420 326 373 801
nibe@nibe.cz
nibe.cz

FRANCE

NIBE Energy Systems France SAS
Zone industrielle RD 28
Rue du Pou du Ciel, 01600 Reyrieux
Tél: 04 74 00 92 92
info@nibe.fr
nibe.fr

NETHERLANDS

NIBE Energietechnik B.V.
Energieweg 31, 4906 CG Oosterhout
Tel: +31 (0)168 47 77 22
info@nibenl.nl
nibenl.nl

SWEDEN

NIBE Energy Systems
Box 14
Hannabadsvägen 5, 285 21 Markaryd
Tel: +46 (0)433-27 30 00
info@nibe.se
nibe.se

DENMARK

Vølund Varmeteknik A/S
Industrivej Nord 7B, 7400 Herning
Tel: +45 97 17 20 33
info@volundvt.dk
volundvt.dk

GERMANY

NIBE Systemtechnik GmbH
Am Reiherpfahl 3, 29223 Celle
Tel: +49 (0)5141 75 46 -0
info@nibe.de
nibe.de

NORWAY

ABK-Qviller AS
Brobekkeveien 80, 0582 Oslo
Tel: (+47) 23 17 05 20
post@abkqviller.no
nibe.no

SWITZERLAND

NIBE Wärmetechnik c/o ait Schweiz AG
Industriepark, CH-6246 Altishofen
Tel. +41 (0)58 252 21 00
info@nibe.ch
nibe.ch

Pour les pays non mentionnés dans cette liste, veuillez contacter NIBE Suède ou vous rendre sur nibe.eu pour plus d'informations.

NIBE Energy Systems
Hannabadsvägen 5
Box 14
SE-285 21 Markaryd
info@nibe.se
nibe.eu

IHB FR 2335-1 831001

Ce document est publié par NIBE Energy Systems. L'ensemble des illustrations, des faits présentés et des données de produits s'appuient sur les informations disponibles au moment de l'approbation de la publication.

NIBE Energy Systems ne peut être tenu responsable des éventuelles erreurs factuelles ou d'impression pouvant apparaître dans ce document.



831001