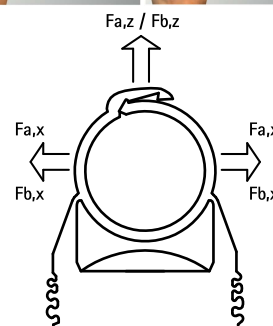
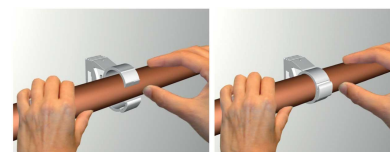


starQuick® Colliers blancs

(C 05 10)

pour fixer les tubes et les installations électriques aux murs, sols et plafonds 10 - 65 mm



Avantages et caractéristiques

- collier d'une pièce
- par une simple pression du tube, le collier se ferme de lui-même
- pour utilisation intérieure et extérieure, résiste aux agressions chimiques (piscines, industries, etc...)
- les colliers s'emboîtent grâce aux rainures sur les côtés (jusqu'au diamètre 32 mm inclus, type SQ28)
- matière : PA6 (polyamide) modifié blanc (RAL 9003)
- résistant aux UV, au vieillissement, à l'huile et à l'essence
- pas de corrosion, recyclable, sans halogène
- température d'utilisation : de -40°C à +90°C ; température de montage jusqu'à +130°C

kiwa

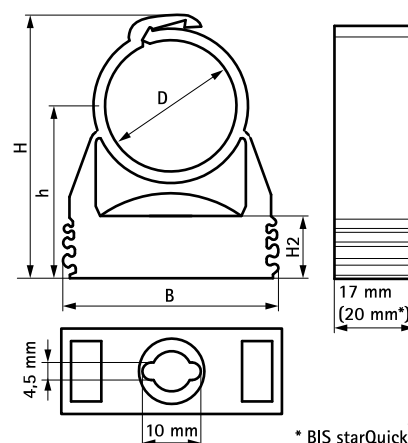


Code article	D	D	DN	Type	B	H	h	H2	F _{a,z}	F _{b,z}	KIWA	UPC	Cond .1	Cond .2
	(mm)	(°)			(mm)	(mm)	(mm)	(mm)	(N)	(N)	A			
0855010	10 - 12	1/8	6	SQ-10	29	32	23	10,5	170	500	-	UPC	100	1 200
0855012	12 - 14	1/4	8	SQ-12	29	34	23	10,5	180	550	KIWA	UPC	100	1 200
0855015	14 - 16	-	-	SQ-15	29	36	24	10,5	200	600	KIWA	UPC	100	1 200
0855018	16 - 20	3/8	10	SQ-17	29	40	26	10,5	230	700	KIWA	UPC	100	800
0855022	20 - 23	1/2	15	SQ-20	29	44	27	10,5	270	800	KIWA	UPC	50	600
0855028	24 - 28	3/4	20	SQ-25	40	50	31	10,5	280	850	KIWA	UPC	50	600
0855031	28 - 32	-	-	SQ-28	40	53	32	10,5	300	900	KIWA	UPC	50	400
0855035	32 - 35	1	25	SQ-32	43	57	34	10,5	330	1 000	KIWA	UPC	50	400
0855038	35 - 40	-	-	SQ-36	47	66	41	12,0	370	1 100	KIWA	UPC	25	300
0855042	40 - 44	1 1/4	32	SQ-40	52	70	42	12,0	400	1 200	KIWA	UPC	25	200
0855050	44 - 50	-	-	SQ-47	57	76	45	12,0	430	1 300	-	UPC	25	200
0855054	48 - 55	1 1/2	40	SQ-51	63	81	47	12,0	470	1 400	-	UPC	15	180
0855063	59 - 65	2	50	SQ-59	74	94	55	12,0	500	1 500	-	UPC	15	180

$$F_{a,x} = F_{a,z} / F_{b,x} = F_{b,z}$$

Charge maximale admissible pour une installation à une température de 21°C (70°F) avec un écrou M6 starQuick® et une tige filetée M6.

Les valeurs indiquées sont des valeurs de recommandation, elles sont basées sur nos connaissances techniques actuelles, notre expérience, la documentation technique ainsi que les tests réalisés en conditions de laboratoire. Elles ne dispensent pas l'utilisateur final de tester lui-même le produit: un grand nombre de paramètres entrent en ligne de compte en fonction du montage et de l'application. Nos spécifications ne peuvent pas être utilisées pour établir une déclaration officielle attestant des caractéristiques du produit, ou du fait que le produit convient à une utilisation spécifique.



Complémentaire

- starQuick® Plaques murales duo
- starQuick® Vis à frapper
- starQuick® Ecrus de montage

Alternatif

starQuick® Colliers gris