



NOTICE D'INSTALLATION ET D'UTILISATION

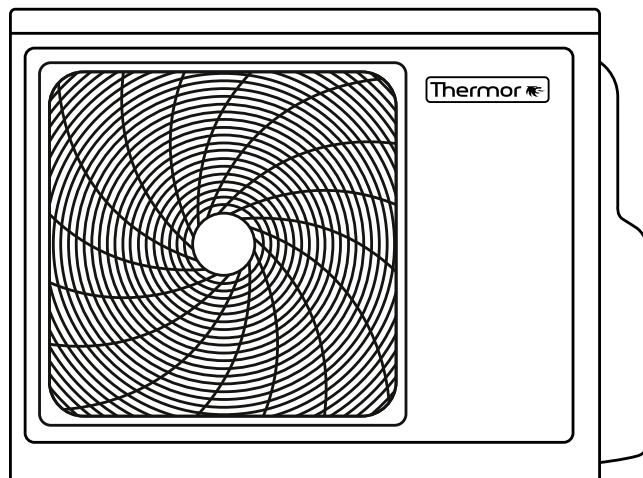
Guide à conserver par l'utilisateur

NAGANO

PAC Air-Air / Climatisation réversible

Unité extérieure mono-split

2000 W à 7000 W



Retrouvez la notice
complète de Nagano
en version digitale

00U07160930 D
0011519924



AVERTISSEMENTS ET PRÉCAUTIONS	04
PRÉSENTATION DU PRODUIT	14
Contenu de l'emballage	14
Caractéristiques techniques	14
Dimensions	17
IMPLANTATION	18
Choix du lieu d'installation	18
Ancrage au sol	20
ÉVACUATION DES CONDENSATS	22
LIAISONS FRIGORIFIQUES	23
Caractéristiques techniques	23
Mise en forme	23
Raccordement en Flare	24
RACCORDEMENT ÉLECTRIQUE	27
Dimensionnement électrique	27
Schéma de principe	27
Préparation des câbles	28
MISE EN SERVICE	30
Matériel à se procurer	30
Contrôle d'étanchéité (absence de fuite)	30
Tirage au vide	31
Charge complémentaire (si nécessaire)	32
Mise en gaz	34
Vérifications de l'absence de fuites sur le circuit	34
Essais de l'appareil	35
Rapatriement du fluide frigorigène dans l'unité extérieure (pump down)	35
CODES ERREUR	36
POINTS À VÉRIFIER	38
MAINTENANCE ET ENTRETIEN	39



AVERTISSEMENTS ET PRÉCAUTIONS

Lire en détail le présent document avant d'entreprendre tous travaux d'installation.



Ce symbole indique que cet appareil utilise un réfrigérant inflammable. Il existe un risque d'incendie si du réfrigérant fuit et se retrouve exposé à une source d'inflammation externe.



Lire attentivement la notice d'utilisation.



Ce symbole indique que le personnel qualifié doit manipuler cet équipement conformément à la notice d'installation.



Utiliser les recommandations données dans la notice d'installation et la notice d'utilisation.

Conditions réglementaires d'installation et d'entretien

L'installation et l'entretien de l'appareil doivent être effectués par un professionnel agréé conformément aux textes réglementaires et règles de l'art en vigueur. Notamment, en France :

- Législation sur le maniement des fluides frigorigènes : **Décret 2007/737 et ses arrêtés d'application.**
 - La mise en service de ce climatiseur nécessite l'appel d'un installateur qualifié, possédant une attestation de capacité conformément aux articles **R 543-75 à 123 du code de l'environnement et de ses arrêtés d'application.** Ainsi que tout autre opération réalisée sur des équipements nécessitant la manipulation de fluides frigorigènes.
 - **NF C 15-100 et ses modificatifs** : Installations électriques à basse tension - Règles.
-



Fluide frigorigène R32

Utiliser du fluide frigorigène en cas de charge additionnelle, des outils et des liaisons spécifiquement adaptés au fluide frigorigène spécifié sur la plaque signalétique de l'unité.

Ne pas libérer le réfrigérant dans l'atmosphère. En cas de fuite de réfrigérant pendant l'installation aérer la pièce. A la fin de l'installation aucune fuite de réfrigérant ne doit être présente sur le circuit.

Ce fluide inflammable impose de respecter des surfaces et volumes minimum de pièce où l'appareil est installé, stocké ou utilisé. S'assurer que l'application du chantier est en phase avec la taille des pièces traitées et la charge en fluide de l'installation (respect de la norme EN-378).

Un dudgeon réalisé à l'intérieur du bâtiment ne doit pas être réutilisé. Le raccord évasé sur la tuyauterie devra être retiré et un nouveau raccord évasé devra être refabriqués.

Un dudgeon réalisé à l'extérieur du bâtiment peut être réalisé sans restriction.

Ne pas toucher le fluide frigorigène lors de fuite des liaisons ou autre. Un contact direct peut provoquer des gelures.

Ne pas introduire dans l'appareil d'autres substances que le fluide frigorigène préconisé.

Respecter les règles de sécurité et d'usage du réfrigérant R32. Respecter les réglementations nationales en matière de gaz.

Généralités

L'utilisation de l'appareil est destinée uniquement à une altitude inférieure à 2000 mètres.

Ne pas installer et stocker l'unité à proximité d'une source de chaleur.

Ne percer et ne brûler pas l'appareil.

Cet appareil ne renferme aucune pièce réparable par l'utilisateur. Le confier à un installateur.



Généralités

Cet appareil peut être utilisé par des enfants âgés d'au moins 8 ans et par des personnes ayant des capacités physiques, sensorielles ou mentales réduites ou dénuées d'expérience ou de connaissance, s'ils (si elles) sont correctement surveillé(e)s ou si des instructions relatives à l'utilisation de l'appareil en toute sécurité leur ont été données et si les risques encourus ont été appréhendés. Les enfants ne doivent pas jouer avec l'appareil. Le nettoyage et l'entretien par l'utilisateur ne doivent pas être effectués par des enfants sans surveillance.

Se débarrasser des matériaux d'emballage comme il se doit. Déchirer les emballages plastiques et les mettre au rebut dans un endroit où des enfants ne risquent pas de jouer avec. Les emballages plastiques non déchirés peuvent être la cause d'étouffement.

Le fonctionnement de l'installation ne peut être garanti si les combinaisons de taille, longueur, épaisseur des liaisons et connexions aux vannes mentionnées dans cette notice ne sont pas respectées.

Manutention

L'unité extérieure ne doit pas être couchée au cours du transport. Le transport couché risque d'endommager l'appareil par déplacement du fluide frigorigène et déformation des suspensions du compresseur. Les dommages occasionnés par le transport couché ne sont pas couverts par la garantie. En cas de nécessité, l'unité extérieure peut être penchée uniquement lors de sa manutention à la main (pour franchir une porte, pour emprunter un escalier). Cette opération doit être menée avec précaution et l'appareil doit être immédiatement rétabli en position verticale.



Liaisons frigorifiques

Tous les circuits frigorifiques craignent les contaminations par les poussières et l'humidité. Si de tels polluants s'introduisent dans le circuit frigorifique ils peuvent concourir à dégrader la fiabilité des unités. Il est nécessaire de s'assurer du confinement correct des liaisons et des circuits frigorifiques des unités. En cas de défaillance ultérieure et sur expertise, le constat de présence d'humidité ou de corps étrangers dans l'huile du compresseur entraînerait systématiquement l'exclusion de garantie.

Conserver les liaisons frigorifiques hermétiquement fermées (bouchonnées, pincées, repliées, et de préférences brasées). L'humidité nuit fortement au bon fonctionnement et à la durée de vie du produit. En cas de pollution, il devient difficile et parfois impossible de dépolluer le circuit.

Après un stockage ou de liaisons frigorifiques laissées en attente, celles-ci peuvent contenir un fort taux d'humidité. Effectuer une chasse à l'azote et un tirage au vide en prenant en compte la température extérieure.

Ne pas utiliser de pâte d'étanchéité pour les liaisons frigorifiques car celle-ci peut obstruer ou polluer l'intérieure des liaisons. Son utilisation entraînera la mise hors garantie de l'appareil.

Ne pas utiliser d'huile minérale ordinaire sur les raccords «Flare». Utiliser de l'huile frigorifique compatible au R32 en évitant au maximum qu'elle ne pénètre dans le circuit, au risque de réduire la longévité du matériel.

Utiliser de l'azote sec pour éviter l'introduction d'humidité nuisible au fonctionnement de l'appareil.

Ne pas utiliser de liaison usagée, déformée ou décolorée mais une liaison neuve de qualité frigorifique.



Installation

Avant toute intervention, s'assurer que l'alimentation électrique générale est coupée et consignée.

Ces climatiseurs sont destinés à un usage résidentiel et tertiaire, pour assurer le confort thermique des utilisateurs. Ils ne sont pas destinés à être utilisés dans des lieux où l'humidité est excessive (fleuriste, serre d'intérieur, cave à vin ...), où l'air ambiant est poussiéreux et où les interférences électromagnétiques sont importantes (salle informatique, proximité d'antenne de télévision ou relais).

L'appareil doit être dimensionné correctement pour répondre aux besoins. Il est recommandé de faire appel à un spécialiste afin de réaliser un bilan thermique.

Seul du personnel qualifié est en mesure de manipuler, remplir, purger et jeter le réfrigérant.

Les appareils ne sont pas anti-déflagrants et ne doivent donc pas être installés en atmosphère explosible.

En cas de déménagement, faire appel à un installateur pour la dépose et l'installation de l'appareil.

Veiller à utiliser les pièces fournies ou spécifiées dans la notice lors des travaux d'installation.

L'installateur doit poser l'unité en utilisant les recommandations données dans la présente notice. Une installation mal réalisée peut provoquer de sérieux dégâts comme des fuites de fluide frigorigène ou d'eau, des chocs électriques ou des risques d'incendie. Si l'unité n'est pas installée en respectant cette notice, la garantie du fabricant ne sera pas valable.

Ne pas toucher les ailettes de l'échangeur, sous risque de les endommager et de vous blesser.



Installation

Prendre les mesures adéquates afin d'empêcher l'unité d'être utilisée comme abri par de petits animaux. Les animaux qui entrent en contact avec des parties électriques sont susceptibles d'être à l'origine de pannes ou d'incendie. Indiquer au client qu'il doit garder la zone entourant l'unité propre.

Installer les unités dans un emplacement où il sera aisé d'installer les tuyaux gaz, liquide et d'évacuation des condensats.

Installer le climatiseur sur une fondation suffisamment solide pour supporter le poids de l'unité. Une fondation d'une solidité insuffisante peut entraîner la chute de l'appareil et provoquer des blessures.

Installer l'unité intérieure, l'unité extérieure, les câbles d'alimentation, les câbles d'interconnexion et les câbles de la télécommande au minimum à 1 m d'une télévision ou d'un récepteur radio. Cette précaution est destinée à éviter les interférences (cependant, même à plus d'1 m les signaux peuvent être encore perturbés).

Fixer correctement le couvercle du boîtier électrique et le panneau de service des unités. Si le couvercle du boîtier électrique de l'unité ou le panneau de service est mal fixé, il y a un risque d'incendie, d'électrocution en raison de la présence de poussière, d'eau etc.

Raccordements électriques

Cet appareil est prévu pour fonctionner sous une tension nominale de 230 Volts 50Hz. A aucun moment (y compris lors des phases de démarrage), la tension ne doit passer en dessous de 198 V ou au-dessus de 264 V aux bornes de l'appareil.

La longueur maximale du câble, est fonction d'une chute de tension qui doit être inférieure à 2%. Utiliser une section de câble supérieure si la chute de tension est de 2% ou plus.



Raccordements électriques

Les raccordements électriques ne seront effectués que lorsque toutes les autres opérations de montage (fixation, assemblage, ...) auront été réalisées.

Vérifier que le câblage n'est pas sujet à l'usure, à la corrosion, à une pression excessive, aux vibrations, à des bords tranchants ou à tout autre effet néfaste de l'environnement.

Ces appareils de climatisation sont prévus pour fonctionner avec les régimes de neutre suivants : TT et TN. Le régime de neutre IT ne convient pas pour ces appareils (utiliser un transformateur de séparation). Les alimentations monophasées sans neutre (entre phases) sont strictement à proscrire. En ce qui concerne les appareils triphasés, le neutre doit également toujours être distribué (TT ou TN).

Raccorder l'unité à la terre. Une mise à la terre incorrecte peut provoquer des chocs électriques.

Un câblage incorrect peut endommager l'ensemble du système.

Le contrat souscrit avec le fournisseur d'énergie doit être suffisant pour couvrir non seulement la puissance de l'appareil mais également la somme des puissances de tous les appareils susceptibles de fonctionner en même temps. Lorsque la puissance est insuffisante, vérifier auprès du fournisseur d'énergie la valeur de la puissance souscrite dans votre contrat.

Obtenir de l'opérateur du réseau de distribution électrique les spécifications du câble et le courant harmonique, etc.

Ne jamais utiliser de prise de courant pour l'alimentation.

Utiliser un circuit d'alimentation dédié. Ne pas partager l'alimentation avec un autre appareil.



Raccordements électriques

Utiliser une ligne d'alimentation indépendante protégée par un disjoncteur omnipolaire avec ouverture des contacts supérieures à 3 mm pour alimenter l'appareil.

L'installation électrique doit obligatoirement être équipée d'une protection différentielle de 30 mA.

Veiller à placer le disjoncteur à un endroit où les utilisateurs ne peuvent pas le démarrer ou l'arrêter involontairement (local annexe, ...). Lorsque le tableau électrique se trouve en extérieur, le refermer et le verrouiller afin qu'il ne puisse pas être facilement accessible.

Sauf en cas d'urgence, ne jamais couper le disjoncteur principal. Cette manipulation provoquerait une panne du compresseur ainsi qu'une fuite d'eau. Arrêter l'unité intérieure uniquement à l'aide de tous types de télécommandes ou d'un appareil d'entrée externe (interrupteur), puis couper le disjoncteur.

En cas de défaut de fonctionnement (odeur de brûlé, etc.), arrêter immédiatement l'installation, couper le disjoncteur et consulter une personne qualifiée.

Après la mise hors tension, toujours attendre 10 minutes avant de toucher aux composants électriques. L'électricité statique présente dans le corps humain peut endommager les composants. Évacuer l'électricité statique de votre corps. Ne pas toucher les composants électriques avec les mains humides. Un choc électrique peut se produire.

S'assurer de la sécurité de tous les câbles, d'utiliser les fils respectant les normes en vigueur (NF C 15-100 en particulier), et qu'aucune force ne s'exerce sur le raccordement des bornes et sur les câbles.



AVERTISSEMENTS ET PRÉCAUTIONS

Ces appareils sont conformes aux directives suivantes :

2014/30/UE Comptabilité électromagnétique (CEM)

2006/42/CE Directive Machine

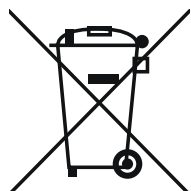
2014/35/UE Directive basse tension

2014/68/UE Directive équipement sous pression

2009/125/CE Directive éco-conception

2011/65/UE ROHS

Protection de l'environnement



Ce symbole présent sur le produit ou sur l'emballage indique que ce produit ne peut en aucun cas être traité comme déchet ménager. Il doit par conséquent être remis à un centre de collecte de déchets chargé du recyclage des équipements électriques et électroniques. La collecte et le recyclage séparés de vos déchets au moment de l'élimination contribuera à conserver les ressources naturelles et à garantir un recyclage respectueux de l'environnement et de la santé humaine. Pour obtenir de plus amples renseignements sur le lieu de collecte des déchets adressez-vous à un centre de service agréé ou à votre revendeur.

N'essayez pas de démonter vous-même le système: le démontage du système ainsi que le traitement du réfrigérant, de l'huile et d'autres composants doivent être effectués par un installateur qualifié, en accord avec les réglementations locales et nationales en vigueur. Les unités et piles usagées doivent être traitées dans des installations spécialisées de dépannage, réutilisation ou recyclage.



Points de collecte sur www.quefairedemesdechets.fr
Privilégiez la réparation ou le don de votre appareil !



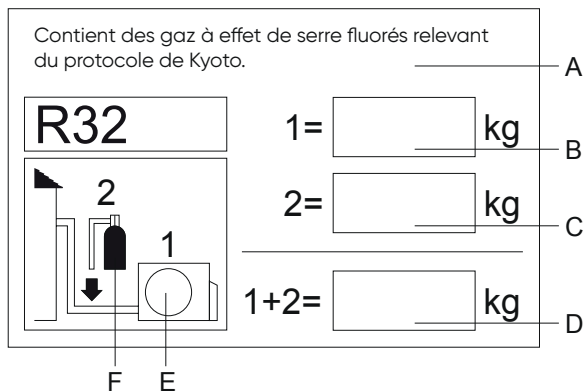
AVERTISSEMENTS ET PRÉCAUTIONS

Cet appareil contient des gaz à effet de serre fluorés relevant du protocole de Kyoto. Ne pas libérer le R32 dans l'atmosphère.

Type de réfrigérant : R32

Valeur de GWP (PRG) : 675

GWP = global warming potential - PRG = potentiel de réchauffement global



Inscrire sur l'étiquette les informations suivantes à l'encre indélébile :

1 - La charge de réfrigérant de l'appareil chargée d'usine

2 - La quantité supplémentaire de réfrigérant chargée sur place
et

1 + 2 - La charge totale de réfrigérant

L'étiquette renseignée doit être collée à proximité des vannes de l'appareil (par ex. sur l'intérieur du couvercle de la vanne d'arrêt).

A : Contient des gaz à effet de serre fluorés relevant du protocole de Kyoto

B : Charge de réfrigérant usine de l'unité : voir sur la plaque signalétique de l'unité

C : Quantité supplémentaire de réfrigérant chargée sur place

D : Charge totale de réfrigérant

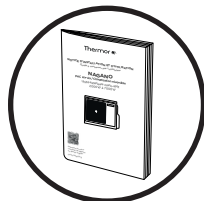
E : Unité extérieure

F : Bouteille de réfrigérant et collecteur de chargement

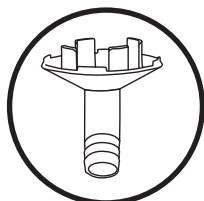
PRÉSENTATION DU PRODUIT

Contenu de l'emballage

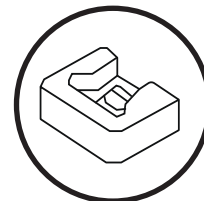
Notice d'installation



Sortie de condensats (x1)



Plot anti-vibratile (x4)



Caractéristiques techniques

		E1U20LV2-NG	E1U26LV2-NG
Puissance	Frigorifique nominale (mini./maxi.) (W)	2200 (800 / 3000)	2600 (800 / 3200)
	Calorifique nominale (mini./maxi.) (W)	3000 (700 / 3900)	3200 (800 / 4200)
Plage de fonctionnement	Froid (°C)	-20 à 43	
	Chaud (°C)	-20 à 24	
Classe énergétique (froid)		A+++	
EER / SEER		4,00 / 8,50	
Classe énergétique (chaud)		A++	
COP / SCOP		4,00 / 4,60	
Dimensions (l x L x h)		553 x 800 x 275 mm	
Poids		27,6 kg	
Diamètre liaisons frigorifiques	Gaz	3/8" - 9,52 mm	
	Liquide	1/4" - 6,35 mm	
Fluide frigorigène (Potentiel de Réchauffement Global)		R32 (675)	
Réfrigérant chargé d'usine (g) (Tonne équivalent CO2)		630 (0,43)	
Tension d'alimentation		Mono 230 V - 50 Hz	



PRÉSENTATION DU PRODUIT

		E1U35LV2-NG	E1U42L-NG
Puissance	Frigorifique nominale (mini./maxi.) (W)	3500 (1000 / 4000)	4200 (1200 / 4800)
	Calorifique nominale (mini./maxi.) (W)	4200 (1000 / 5200)	4400 (1300 / 5800)
Plage de fonctionnement	Froid (°C)	-20 à 43	
	Chaud (°C)	-20 à 24	
Classe énergétique (froid)		A+++	A++
EER / SEER		4,00 / 8,50	3,5 / 7,00
Classe énergétique (chaud)		A++	A+
COP / SCOP		3,81 / 4,60	3,74 / 4,00
Dimensions (l x L x h)		553 x 800 x 275 mm	
Poids		30 kg	31,5 kg
Diamètre liaisons frigorifiques	Gaz	3/8" - 9,52 mm	
	Liquide	1/4" - 6,35 mm	
Fluide frigorigène (Potentiel de Réchauffement Global)		R32 (675)	
Réfrigérant chargé d'usine (g) (Tonne équivalent CO2)		780 (0,53)	940 (0,63)
Tension d'alimentation		Mono 230 V - 50 Hz	

		E1U52L-NG	E1U52LV2-NG
Puissance	Frigorifique nominale (mini./maxi.) (W)	5200 (1400 / 6000)	
	Calorifique nominale (mini./maxi.) (W)	6000 (1400 / 6900)	
Plage de fonctionnement	Froid (°C)	-20 à 43	
	Chaud (°C)	-20 à 24	
Classe énergétique (froid)		A++	
EER / SEER		3,68 / 7,20	
Classe énergétique (chaud)		A++	
COP / SCOP		4,00 / 4,60	
Dimensions (l x L x h)		614 x 820 x 338 mm	643 x 820 x 305 mm
Poids (kg)		37,8 kg	36,5 kg
Diamètre liaisons frigorifiques	Gaz	1/2" - 12,70 mm	
	Liquide	1/4" - 6,35 mm	
Fluide frigorigène (Potentiel de Réchauffement Global)		R32 (675)	
Réfrigérant chargé d'usine (g) (Tonne équivalent CO2)		950 (0,64)	1 100 (0,74)
Tension d'alimentation		Mono 230 V - 50 Hz	

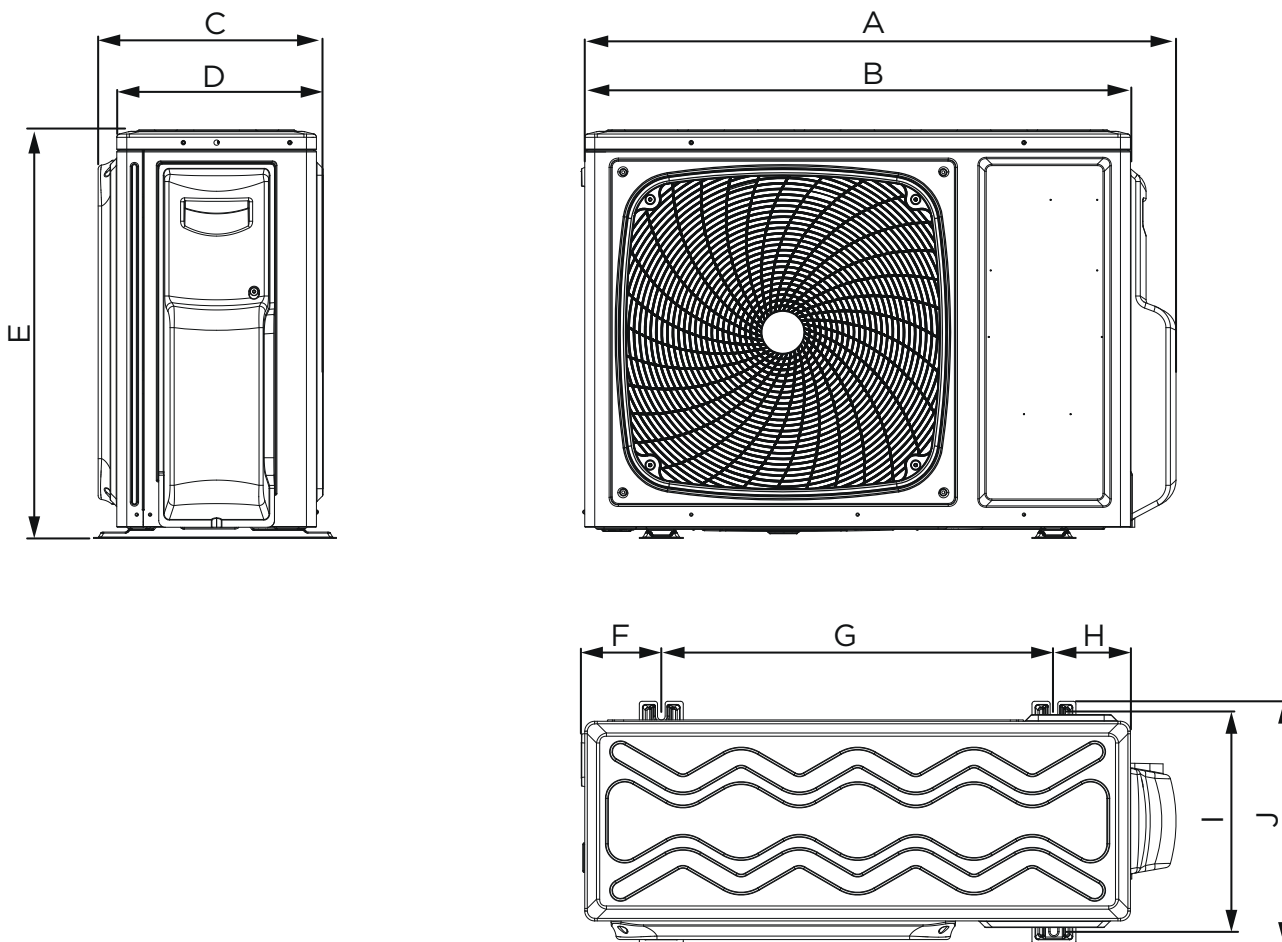


PRÉSENTATION DU PRODUIT

		E1U70LV2-NG
Puissance	Frigorifique nominale (mini./maxi.) (W)	7100 (2000 / 7300)
	Calorifique nominale (mini./maxi.) (W)	8000 (2500 / 8000)
Plage de fonctionnement	Froid (°C)	-20 à 43
	Chaud (°C)	-20 à 24
Classe énergétique (froid)		A++
EER / SEER		3,23 / 6,10
Classe énergétique (chaud)		A+
COP / SCOP		3,72 / 3,80
Dimensions (l x L x h)		697 x 890 x 353 mm
Poids (kg)		45 kg
Diamètre liaisons frigorifiques	Gaz	5/8" - 15,88 mm
	Liquide	3/8" - 9,52 mm
Fluide frigorigène (g) (Potentiel de Réchauffement Global)		R32 (675)
Réfrigérant chargé d'usine (Tonne équivalent CO2)		1 300 (0,88)
Tension d'alimentation		Mono 230 V - 50 Hz

PRÉSENTATION DU PRODUIT

● Dimensions



Dimensions (mm)

	A	B	C	D	E	F	G	H	I	J
E1U20LV2-NG	860	800	308	275	553	130	510	160	313	347
E1U26LV2-NG										
E1U35LV2-NG										
E1U42L-NG										
E1U52L-NG	889	820	338	310	614	115	590	115	329	365
E1U52LV2-NG	890	820	320	310	620	165	490	165	329	355
E1U70LV2-NG	990	890	374	353	697	131	628	131	364	405

⚠ Déplacement de l'unité

- Ne pas toucher les ailettes, sous risque de se couper.
- Porter l'unité avec précaution, en la tenant par les poignées droite et gauche.



IMPLANTATION

● **Choix du lieu d'installation**

Le choix de l'emplacement est une chose particulièrement importante, car un déplacement ultérieur est une opération délicate, à mener par du personnel qualifié.

Décider de l'emplacement de l'installation après discussion avec le client.



✓ **Préconisations d'installation**

- Un endroit pouvant supporter son poids et qui ne propage pas de vibrations.
- Unité installée horizontalement.
- L'espace doit assurer une bonne circulation de l'air. L'entrée et la sortie d'air ne sont pas obstruées.
- Le lieu d'installation ne provoque pas de nuisances pour le voisinage pouvant être affecté par le débit d'air, le bruit ou les vibrations. Si l'unité extérieure devait être installée près du voisinage, s'assurer préalablement d'avoir obtenu leur accord.
- Durant le fonctionnement en mode chaud, de l'eau de condensation s'écoule de l'unité extérieure. Veiller à prendre toutes les mesures nécessaires pour que cette eau s'écoule sans encombre et sans provoquer de dommages aux bâtiments.
- Le passage des liaisons vers les unités intérieures est possible et aisé.
- Tenir compte de l'entretien et de la maintenance dans le choix de l'emplacement. Laisser suffisamment d'espace pour que l'accès au climatiseur soit aisé.



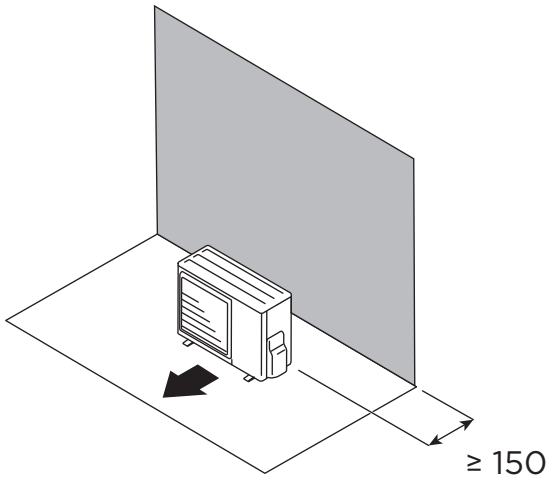
✗ **A éviter**

- Unité face aux rayons directs du soleil.
- Unité à proximité d'une source de chaleur, de vapeur ou de gaz inflammables.
- Unité face au vent, vents forts ou à de la poussière.
- Endroit de passage.
- Emplacement soumis à des salissures ou à des écoulements importants d'eau (par exemple sous un chéneau défectueux).

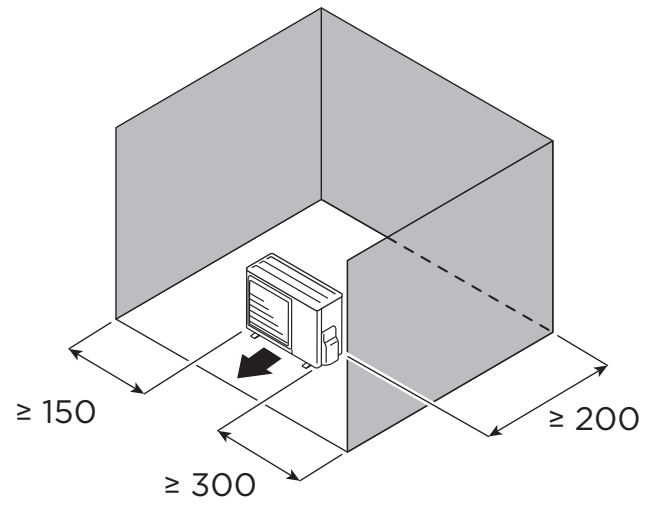


IMPLANTATION

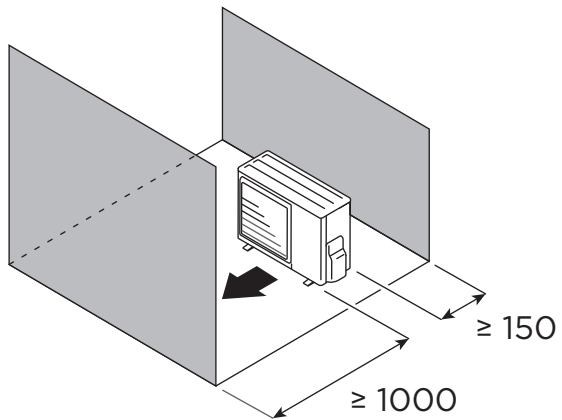
Obstacles uniquement derrière



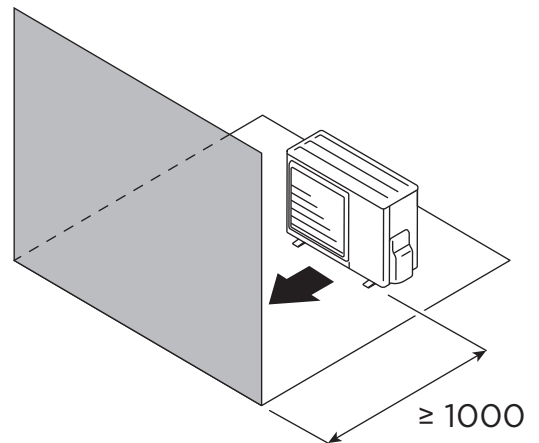
Obstacles derrière et sur les côtés



Obstacles devant et derrière



Obstacles devant



Unité : mm



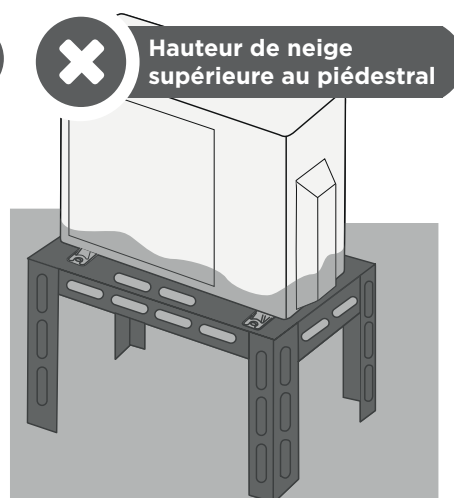
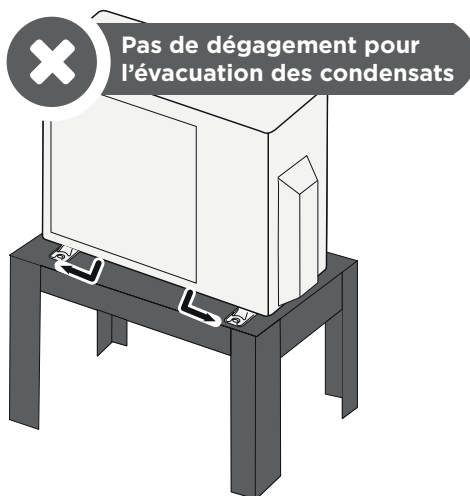
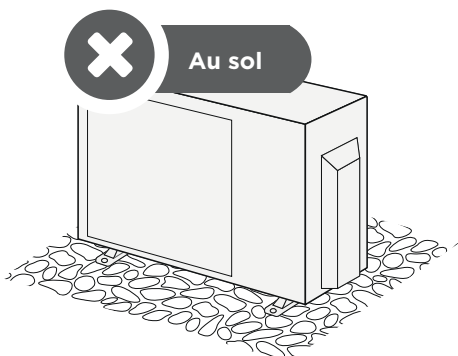
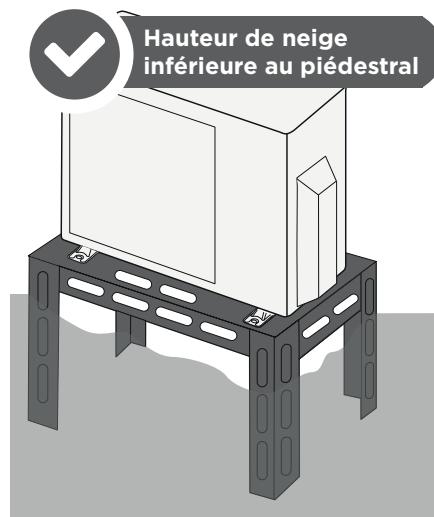
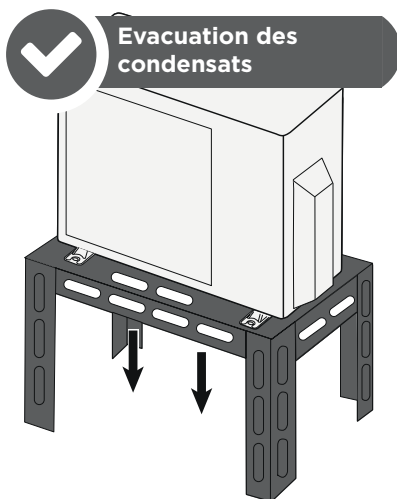
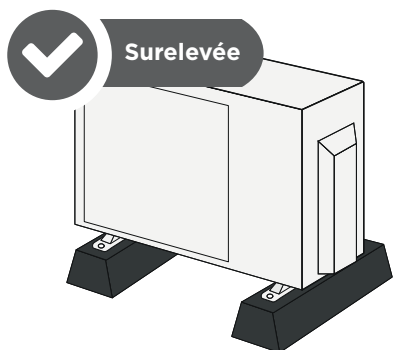
IMPLANTATION

● Ancrage au sol



Ancrage au sol

- Ne pas installer l'unité extérieure directement sur le sol, cela pourrait provoquer un dysfonctionnement. L'eau des condensats peut geler entre le sol et la base de l'unité et empêcher l'évacuation des condensats.
- Les fortes chutes de neige peuvent, dans certaines régions, obstruer l'entrée et la sortie d'air et empêcher la production d'air chaud. Construire un abri et un piédestal ou installer l'unité extérieure sur des pieds en hauteur (selon l'environnement).

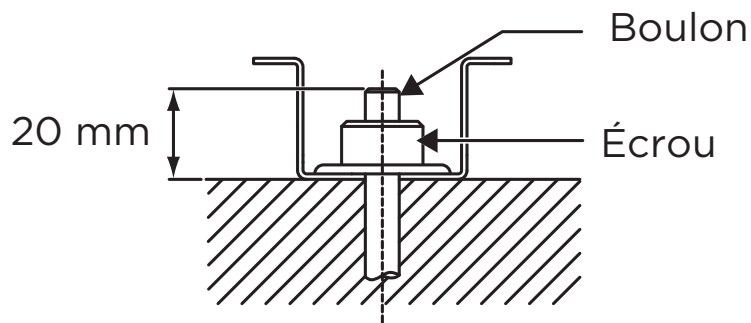




IMPLANTATION

1. Installer l'unité horizontalement (ne pas l'incliner de plus de 3 degrés). S'assurer lors de la pose des fondations d'avoir suffisamment d'espace pour installer les raccords frigorifiques.
2. Selon les conditions d'installation, des vibrations peuvent se propager pendant le fonctionnement provoquant du bruit. Pour réduire les vibrations, installer les unités sur un support tel que des blocs béton ou des supports anti-vibratiles.
3. Les fondations doivent supporter les berceaux de l'unité extérieure et avoir une épaisseur totale de 50 mm ou plus.
4. Fixer solidement l'unité extérieure aux fondations (utilisez un jeu (non fourni) comprenant 4 boulons M10, des écrous et des rondelles).

Les boulons doivent dépasser de 20 mm.





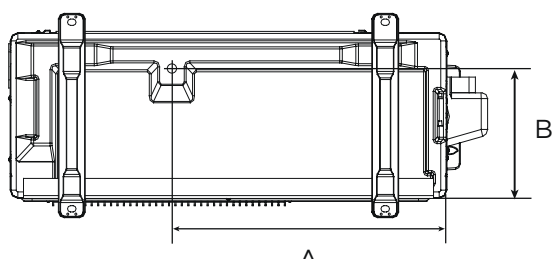
ÉVACUATION DES CONDENSATS



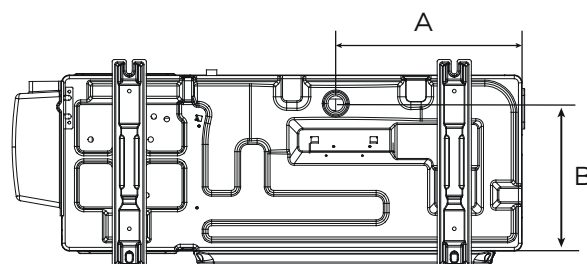
Préconisations de l'écoulement des condensats

- Sur les appareils réversibles, de l'eau de condensation s'écoule pendant l'utilisation du mode chauffage. Raccorder l'écoulement des condensats à un tuyau PVC de 16 mm de diamètre, en prenant toutes les précautions pour éviter la prise en glace de l'évacuation.
- Effectuer l'installation d'évacuation des condensats selon la notice, et s'assurer qu'ils s'écoulent correctement. Si l'installation n'est pas menée à bien, l'eau peut s'égoutter vers le bas depuis l'unité.
- Dans les régions froides, ne pas utiliser le bouchon et le tuyau d'évacuation des condensats. L'utilisation par temps froid (température extérieure inférieure ou égale à 0°) du bouchon et du tuyau d'évacuation peut geler les condensats à l'extrémité des tuyaux (modèle réversible uniquement). De plus, les orifices de l'embase de l'unité extérieure ne devront jamais être bouchés. Il peut être nécessaire de prévoir une résistance antigel pour l'écoulement.
- Lorsque la sortie des condensats est raccordée, boucher les orifices inutilisés à la base de l'unité extérieure avec les bouchons en caoutchouc et finir avec du mastic afin d'éviter tout risque de fuite.

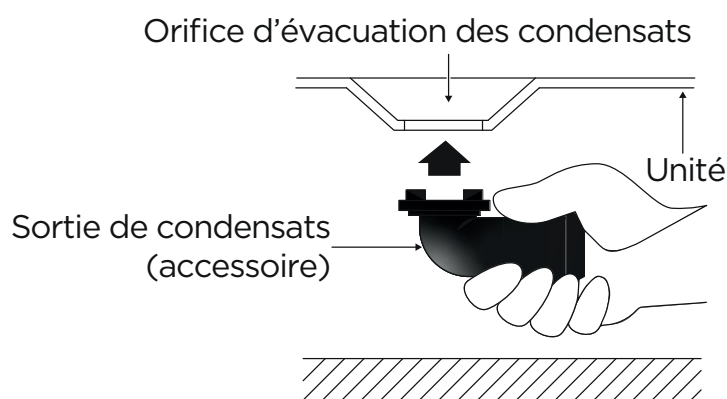
E1U20LV2-NG / E1U26LV2-NG / E1U35LV2-NG /
E1U42L-NG / E1U52L-NG / E1U52LV2-NG



E1U70LV2-NG



Modèles	Dimensions (mm)	
	A	B
E1U20LV2-NG	410	225
E1U26LV2-NG	410	225
E1U35LV2-NG	410	225
E1U42L-NG	410	225
E1U52L-NG (E1U52LV2-NG)	535 (440)	243 (246)
E1U70LV2-NG	360	285





LIAISONS FRIGORIFIQUES

● Caractéristiques techniques

Utiliser exclusivement du tube spécifique pour utilisation frigorifique dont les caractéristiques sont les suivantes :

- Cuivre recuit à forte teneur en cuivre (99% minimum),
- Poli intérieurement,
- Déshydraté,
- Bouchonné,
- Résistance à la pression : 50 bars minimum,
- Epaisseur du tube minimum 0,8 mm,
- Epaisseur du tube maximum 1,0 mm.

Modèles	Diamètre liaison liquide	Diamètre liaison gaz	Longueur standard (m)	Longueur mini. / maxi. (m)	Dénivelé maxi. (m)
E1U20LV2-NG	1/4" - 6,35 mm	3/8" - 9,52 mm	10	3/15	10
E1U26LV2-NG					
E1U35LV2-NG					
E1U42L-NG					
E1U52L-NG	1/4" - 6,35 mm	1/2" - 12,70 mm		3/25	15
E1U52LV2-NG	1/4" - 6,35 mm	1/2" - 12,70 mm			
E1U70LV2-NG	3/8" - 9,52 mm	5/8" - 15,88 mm			

● Mise en forme



Mise en forme

- Les liaisons doivent être mise en forme exclusivement à la cintrreuse ou au ressort de cintrage, afin d'éviter tout risque d'écrasement ou de rupture.
- Cintrer les tubes avec un rayon de courbure de 70 mm minimum.
- Ne pas cintrer le cuivre à un angle de plus de 90°.
- Ne pas cintrer plus de trois fois la liaison au même endroit (risque d'amorces de rupture, écrouissage du métal).
- Dégager les liaisons de leur isolant pour pouvoir cintrer correctement les liaisons à la cintrreuse. Après cintrage, refermer l'isolant avec de la colle Néoprène et assembler avec du ruban adhésif.



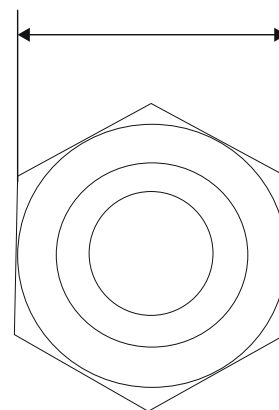
● Raccordement en Flare

Evasement

1. Couper les liaisons avec un coupe-tube à la longueur adéquate. Veiller à ne pas déformer les liaisons.
2. Ebavurer soigneusement en tenant le tube vers le bas pour éviter l'introduction de limaille.
3. Récupérez les écrous «Flare» sur l'unité intérieure et sur l'unité extérieure.

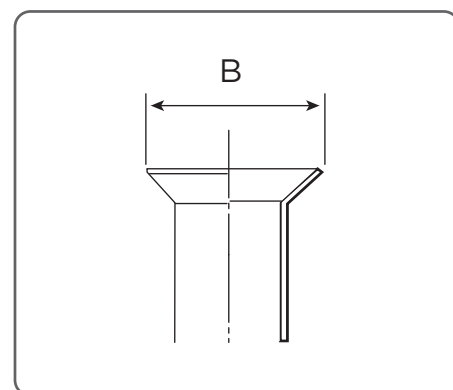
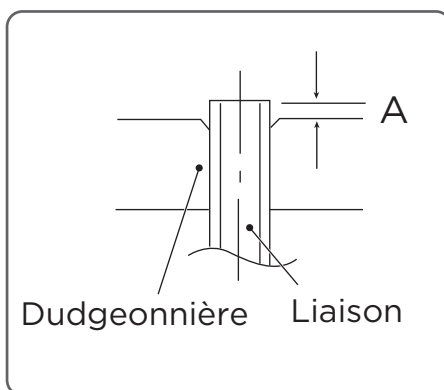
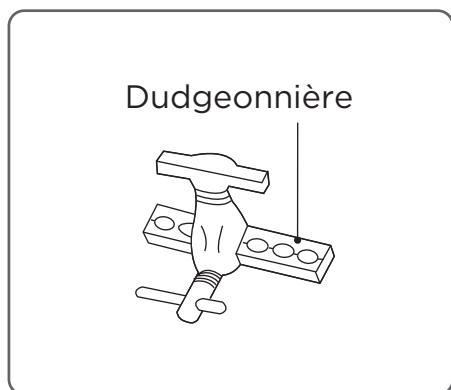
Diamètres des liaisons frigorifiques	Largeur de l'écrou flare
1/4" (6,35 mm)	17 mm
3/8" (9,52 mm)	22 mm
1/2" (12,70 mm)	26 mm
5/8" (15,88 mm)	29 mm

Largeur aux méplats



4. Enfiler les écrous sur les tubes avant évasement.
5. Procéder à l'évasement. Laisser dépasser le tube de la côte «A» de la matrice de la dudgeonnière.

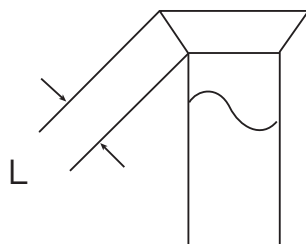
Diamètres des liaisons frigorifiques	Côte «A»	Côte B- $\frac{3}{4}$
1/4" (6,35 mm)	1,0 à 1,5 mm	9,1 mm
3/8" (9,52 mm)		13,2 mm
1/2" (12,70 mm)		16,6 mm
5/8" (15,88 mm)		19,7 mm





LIAISONS FRIGORIFIQUES

6. Après évasement, vérifier l'état de la portée. Celle-ci ne doit présenter aucune rayure ou amorce de rupture. Vérifier également si la côte «L» est correctement évasé, sans craquelure et sans rayure.



Vérification avant raccordement

- Le circuit frigorifique est très sensible aux poussières et à l'humidité, vérifier que la zone autour de la liaison est sèche et propre avant d'ôter les bouchons qui protègent les raccords frigorifiques.



Raccordement

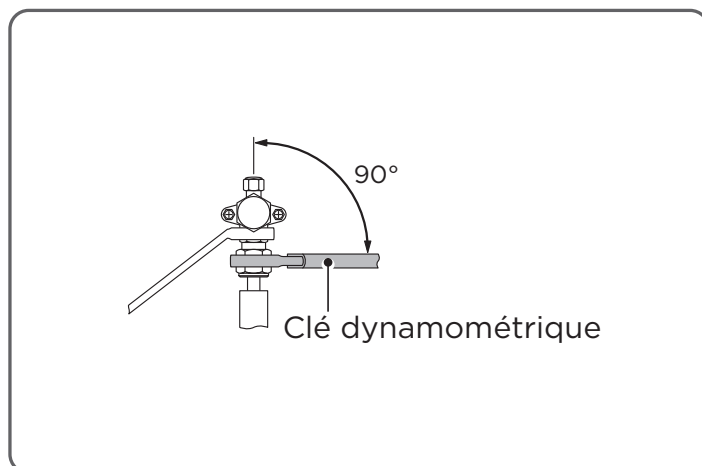
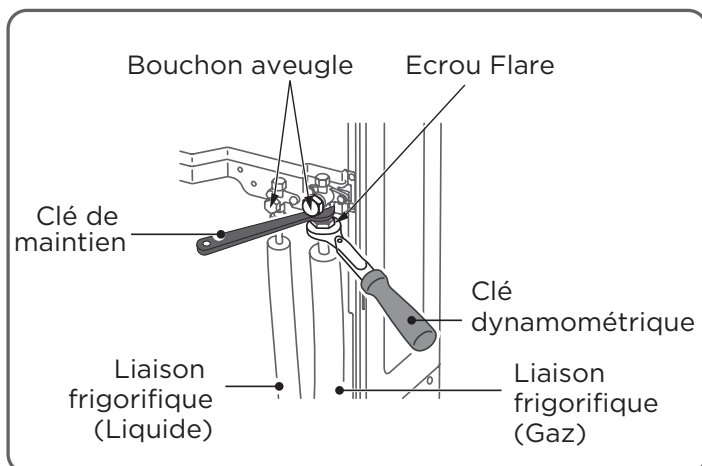
- Retirer les bouchons des tubes et des robinets qu'au moment d'effectuer le branchement.
- Soigner particulièrement le positionnement du tube face à son raccord. Si le tube est mal aligné, le serrage à la main est impossible et le filetage risque d'être endommagé.
- Utiliser 2 clés pour le serrage afin de bien visser les écrous Flare dans l'axe du tube.
- Ne pas prendre appui sur le bouchon aveugle au risque de causer une fuite.
- Serrer les écrous Flare avec la clé dynamométrique en utilisant la méthode spécifiée.
- Après raccordement, s'assurer que les tuyaux ne touchent pas le compresseur ou le panneau externe.

7. Retirer les bouchons des liaisons frigorifiques.
8. Après avoir correctement positionné les raccords face à face, serrer les écrous à la main jusqu'au contact et finir de serrer les écrous à la clé dynamométrique selon les couples indiqués ci-dessous.

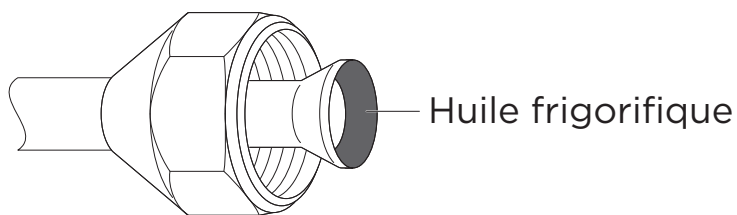
Diamètres des liaisons frigorifiques	Couple de serrage
1/4" (6,35 mm)	18 à 20 N.m
3/8" (9,52 mm)	30 à 35 N.m
1/2" (12,70 mm)	35 à 45 N.m
5/8" (15,88 mm)	45 à 55 N.m



LIAISONS FRIGORIFIQUES



9. Pour une meilleure étanchéité effectuer un double serrage (serrer une fois au couple puis desserrer puis resserrer de nouveau au couple). Pour éviter les risques de fuites de gaz et assurer un serrage facile huiler les portées et les filetages à l'huile frigorifique compatible au R32. Ne pas utiliser d'huile minérale.



10. Après raccordement, s'assurer que les liaisons ne soient ni en contact avec le compresseur, ni avec la façade de service.



RACCORDEMENT ÉLECTRIQUE

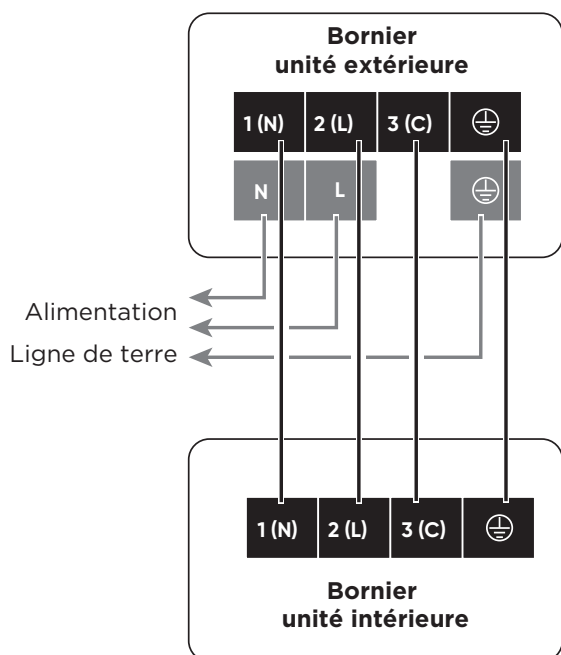
● Dimensionnement électrique

Les sections de câble sont données à titre indicatif. Il y a lieu pour l'installateur, qui est dans tous les cas «l'homme de l'art», de vérifier qu'elles correspondent aux besoins et aux normes en vigueur.

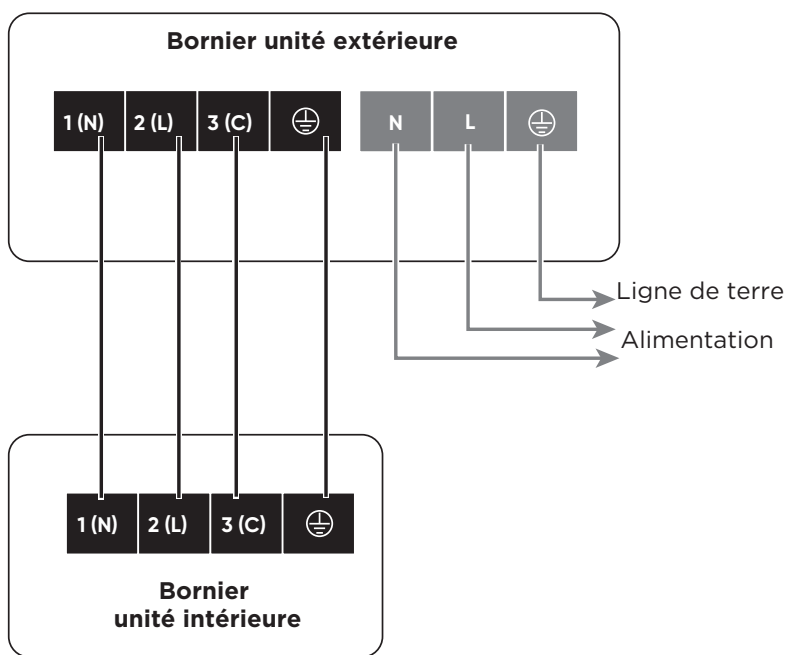
	Alimentation		Calibre disjoncteur	Alimentation
	Câble d'alimentation	Câble interconnexion		
E1U20LV2-NG	3G x 1,5 mm ²	4G x 1,5 mm ²	16 A	Sur réseau
E1U26LV2-NG				
E1U35LV2-NG				
E1U42L-NG				
E1U52L-NG	3G x 2,5 mm ²		20 A	
E1U52LV2-NG				
E1U70LV2-NG				

● Schéma de principe

Modèles
E1U20LV2-NG / E1U26LV2-NG
E1U35LV2-NG / E1U42L-NG / E1U52LV2-NG



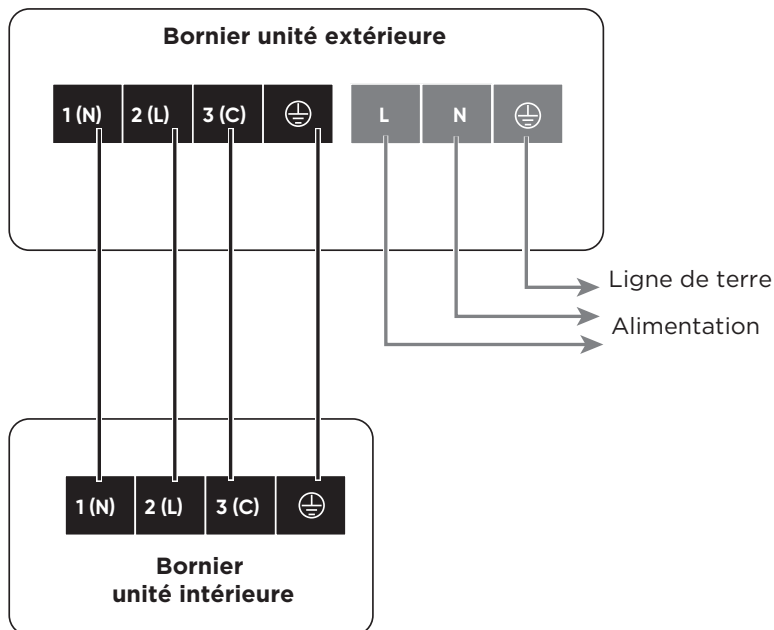
Modèle E1U52L-NG





RACCORDEMENT ÉLECTRIQUE

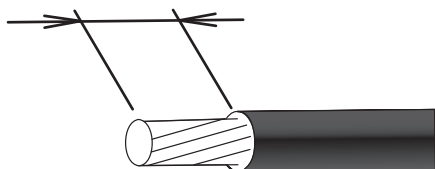
Modèle E1U70LV2-NG



● Préparation des câbles

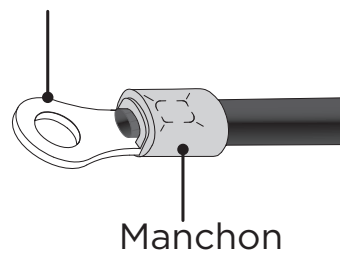
1. Dénuder l'extrémité des câbles sur environ 10 mm.

Dénuder 10 mm



2. Avec une pince à sertir, poser en bout de fil une cosse ronde à sertir du diamètre correspondant aux vis du bornier.

Cosse ronde sertie



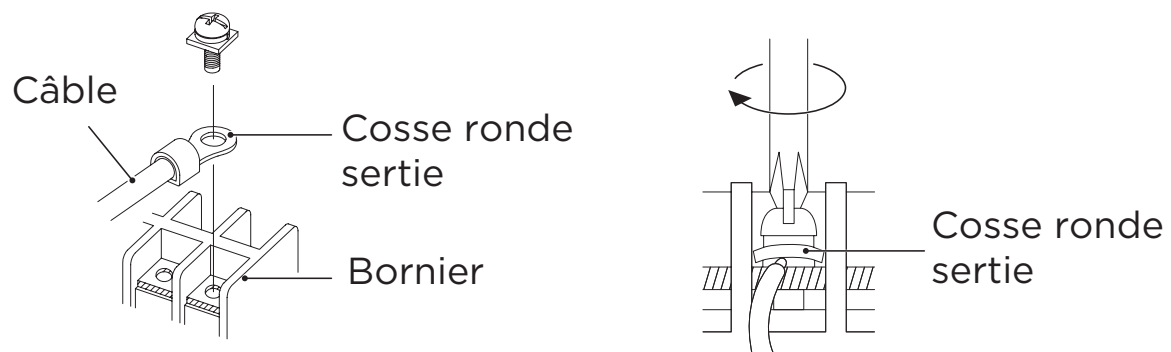
Connexion au bornier

- Faire correspondre les numéros du bornier, les couleurs et les codes des câbles de connexion de l'unité intérieure avec ceux de l'unité extérieure.
- Connecter solidement et fermement les câbles au bornier. Une installation imparfaite ou un faux contact risque de causer un incendie.
- Ne pas serrer trop fermement la cosse sur le bornier afin de ne pas endommager ou casser la vis.
- L'utilisation de fils souples sans cosses rondes serties est formellement déconseillée.
- Respecter les couples de serrage indiqué dans le tableau ci-après.
- Ne pas fixer deux câbles avec une vis sur la même borne.



RACCORDEMENT ÉLECTRIQUE

Vis avec rondelle spéciale



Couple de serrage

Vis M4	1,2 à 1,8 N.m
Vis M5	2,0 à 3,0 N.m



MISE EN SERVICE

● Matériel à se procurer

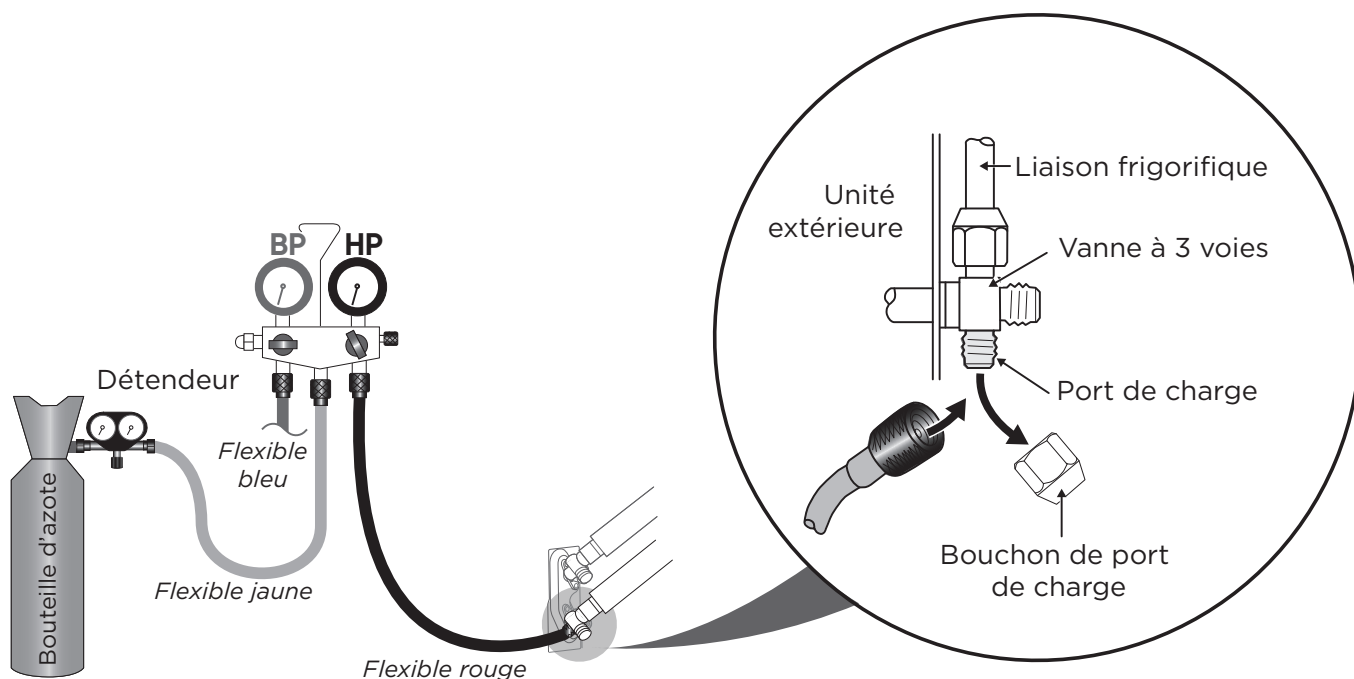
Manifolds (Manomètre)	La pression est forte et ne peut être mesurée à l'aide de manomètres standards. Il est recommandé d'utiliser un manifold avec des manomètres ayant une plage de mesure de -0,1 à 5,3 MPa (HP) et de -0,1 à 3,8 MPa (BP).
Schrader (Flexible de charge)	L'utilisation de flexibles avec vannes $\frac{1}{4}$ de tour facilite les manipulations lors de la mise en service (pas de purge des flexibles car possibilité de les tirer au vide et de les isoler). Les vannes sont à positionner à l'opposé du jeu de manomètres.
Détecteur de fuites	Utiliser un détecteur de fuites dédié aux HFC (compatible R32).
Pompe à vide	Utiliser une pompe à vide adaptée (contenant de l'huile de synthèse compatible R32).

● Contrôle d'étanchéité (absence de fuite)

1. Retirer le bouchon de port de charge (Schrader) situé sur la vanne gaz (grande vanne). Raccorder dessus le flexible rouge (coté muni d'un poussoir de valve en bon état) et l'autre coté du flexible au robinet rouge du manomètre HP.
2. Raccorder le flexible jaune sur une bouteille d'azote munie de son détendeur et l'autre coté du flexible jaune à la voie centrale du jeu de manomètres.
3. S'assurer que les robinets rouge du manomètre HP et bleu du manomètre BP soient fermés.
4. Ouvrir le robinet de la bouteille d'azote. Régler son détendeur à une pression de sortie d'environ 3 bars. Ouvrir le robinet rouge du manomètre HP pour obtenir la pression désirée dans les liaisons frigorifiques et dans l'unité intérieure. Répéter cette opération pour une pression de sortie de 10 bars et 35 bars.
5. Fermer le robinet de la bouteille d'azote.
6. Contrôler l'étanchéité du circuit en appliquant une solution savonneuse sur les raccords du coté de l'unité intérieure et du coté de l'unité extérieure (plus sur les éventuelles brasures réalisées sur les liaisons frigorifiques). Veiller à ce qu'il y ait pas d'apparition de bulles.
7. Vérifier également que la pression indiquée par le manomètre HP ne baisse pas. Lorsque la pression reste stable et que toute fuite est exclue, vider l'azote en laissant une pression supérieure à la pression atmosphérique.



MISE EN SERVICE



● Tirage au vide

● Etalonnage et contrôle d'une pompe à vide

1. Vérifier la qualité et le niveau d'huile de la pompe à vide.
2. Raccorder la pompe à vide à un vacuomètre si la pompe à vide n'en est pas équipée.
3. Tirer au vide pendant quelques secondes.
4. La pompe doit atteindre sa valeur de seuil de vide et l'aiguille du vacuomètre ne doit plus bouger.
5. La pression du niveau de vide atteint doit être inférieure à la pression indiquée dans le tableau ci-dessous selon la température. Si ce n'est pas le cas, remplacer le joint, le flexible ou la pompe.

Température	$5^{\circ}\text{C} < T < 10^{\circ}\text{C}$	$10^{\circ}\text{C} < T < 15^{\circ}\text{C}$	$T \geq 15^{\circ}\text{C}$
Pression bar	0,009	0,015	0,020
Pression mbar	9	15	20

● Procédure du tirage au vide

1. Purger l'azote du circuit en ouvrant le robinet bleu du manomètre BP (revenir à la pression atmosphérique).
2. Débrancher la bouteille d'azote et refermer les robinets du manomètre BP et HP.
3. Remplacer la bouteille d'azote par la pompe à vide.
Dans le cas où la pompe à vide n'en est pas déjà équipée, intercaler un vacuomètre entre la pompe à vide et le jeu de manomètres pour plus de précision.

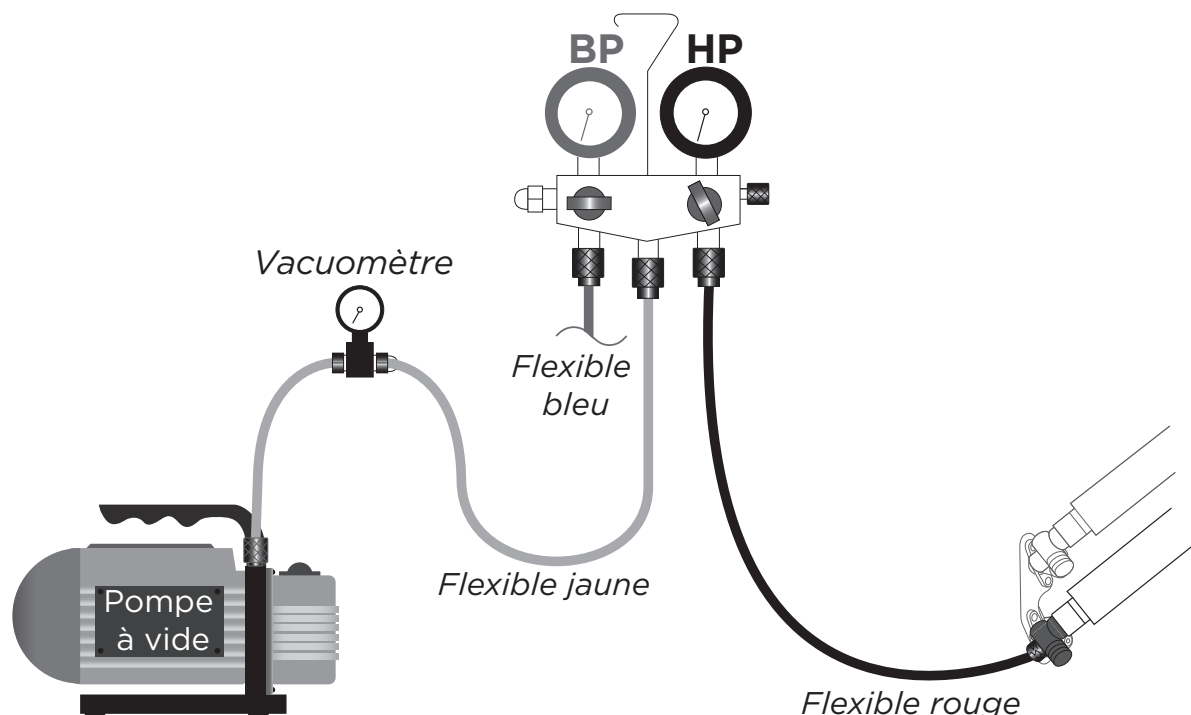


MISE EN SERVICE

- Mettre la pompe à vide en fonctionnement.
- Ouvrir le robinet rouge du manomètre HP et attendre que la pression dans le circuit descende en dessous de la valeur indiquée dans le tableau ci-dessous suivant la température.

Température	$5^{\circ}\text{C} < T < 10^{\circ}\text{C}$	$10^{\circ}\text{C} < T < 15^{\circ}\text{C}$	$T \geq 15^{\circ}\text{C}$
Pression bar	0,009	0,015	0,020
Pression mbar	9	15	20

- Après l'obtention du vide requis, laisser tirer au vide pendant environ une heure (temps variable en fonction de la longueur de liaison et de l'humidité présente dans le réseau). Le tirage au vide peut s'étendre sur plusieurs heures dans le cas d'un temps humide.
- Vérifier la tenue du vide en fermant le robinet rouge du manomètre HP. Arrêter la pompe à vide. Ne débrancher aucun flexible.
- Au bout d'une dizaine de minutes, la pression ne doit pas avoir remontée (le vacuomètre doit indiquer 0 bars). Si ce n'est pas le cas, rechercher, réparer la fuite, procéder à nouveau au test d'étanchéité et au tirage au vide.
- Fermer le robinet rouge du manomètre HP.
- Arrêter et débrancher la pompe à vide.



● Charge complémentaire (si nécessaire)

La charge complémentaire doit être effectuée après le tirage au vide et avant la mise en gaz.

- Calculer le complément de charge à effectuer

Le tableau ci-dessous permet de déterminer rapidement la charge complémentaire de R32 à introduire, en fonction de la longueur de la liaison frigorifique.

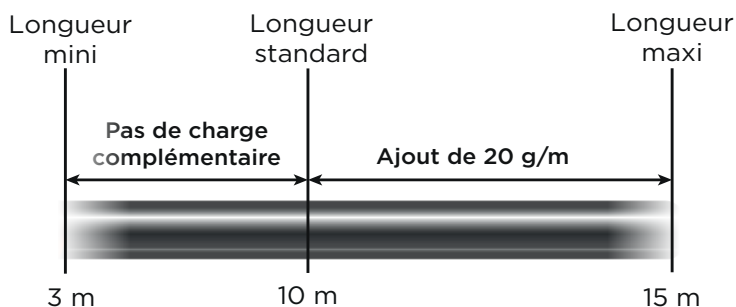


MISE EN SERVICE

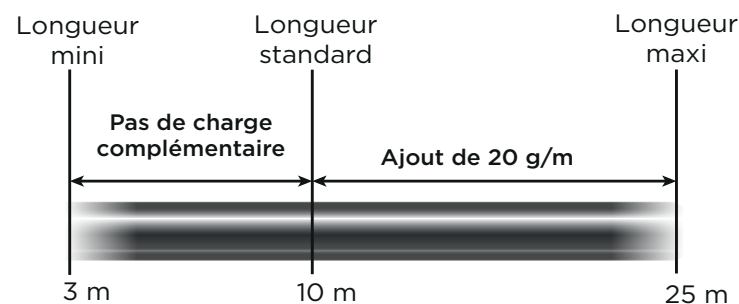
	E1U20LV2-NG	E1U26LV2-NG	E1U35LV2-NG
Quantité chargée d'usine	630 g	630 g	780 g
Type de fluide frigorigène	R32		
Longueur de liaison standard	10 m		
Charge complémentaire	20 g/m		

	E1U42L-NG	E1U52L-NG	E1U52LV2-NG	E1U70LV2-NG
Quantité chargée d'usine	940 g	950 g	1100 g	1300 g
Type de fluide frigorigène	R32			
Longueur de liaison standard	10 m			
Charge complémentaire	20 g/m			45 g/m

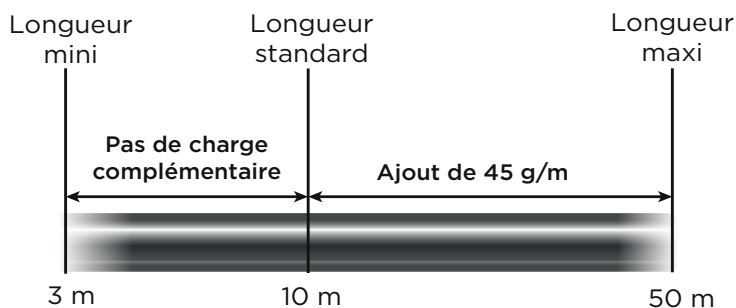
Modèles E1U20LV2-NG / E1U26LV2-NG / E1U35LV2-NG / E1U42L-NG / E1U52L-NG



Modèle E1U52LV2-NG



Modèle E1U70LV2-NG

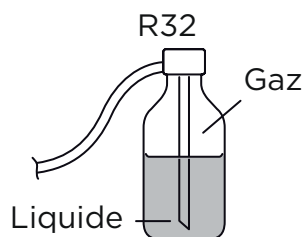




MISE EN SERVICE

9

2. Débrancher la pompe à vide (flexible jaune) et raccorder à sa place une bouteille de R32 dans la position de soutirage liquide.

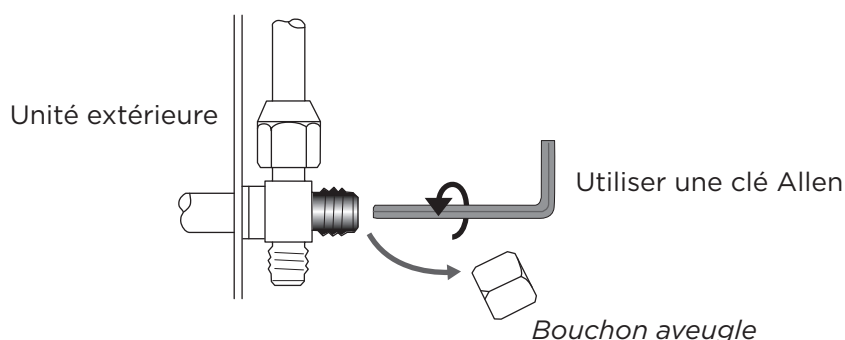


3. Poser la bouteille sur une balance de précision. Faire la tare.
4. Ouvrir le robinet de la bouteille.
5. Ouvrir prudemment et légèrement le robinet rouge du manomètre HP et surveiller la valeur affichée par la balance. Dès que la valeur affichée correspond à la valeur calculée moins 30 grammes, fermer le robinet rouge du manomètre HP puis celui de la bouteille de fluide sans débrancher aucun flexible.
6. Procéder au rapatriement du fluide frigorigère dans l'unité extérieure (pump down) pour pouvoir débrancher le flexible bleu et éventuellement la bouteille de fluide sans fuite de fluide frigorigère (dans ce cas, laisser ouvert le robinet rouge HP du manomètre).

Nota : Si la charge complémentaire n'a pas pu être atteinte (pression trop basse dans la bouteille), il sera nécessaire de poursuivre l'opération, installation en fonctionnement, (en FROID et en mode TEST) et en ouvrant doucement le robinet rouge du manomètre HP pour éviter un afflux soudain de fluide à l'état liquide à l'aspiration du compresseur.

● Mise en gaz

1. Retirer les bouchons aveugles d'accès aux commandes des vannes de l'unité extérieure.
2. Ouvrir d'abord la vanne liquide (petite vanne) puis la vanne gaz (grande vanne) au maximum avec une clé hexagonale/Allen (sens anti-horaire) sans forcer exagérément sur la butée.



● Vérifications de l'absence de fuites sur le circuit

Une fois la mise en gaz faite comme décrit précédemment, vérifier avec un détecteur de gaz halogéné électronique les raccords et les éventuelles brasures sur les liaisons frigorifiques (si les dudgeons ont été correctement réalisés, il ne doit pas y avoir de fuite).

En cas de fuite :

- Ramener le gaz dans l'unité extérieure (pump down). La pression ne doit pas descendre en dessous de la pression atmosphérique (0 bar relatif lu au Manifold) afin de ne pas polluer le gaz récupéré avec de l'air ou de l'humidité.
- Refaire le raccord défectueux.
- Recommencer le contrôle d'étanchéité et le tirage au vide.



MISE EN SERVICE

● Essais de l'appareil



Essai de l'appareil

- La mise en service en mode chaud entraîne la mise hors garantie de l'appareil. Débuter l'essai de l'appareil en mode froid puis en mode chaud.
- Ne pas laisser le climatiseur fonctionner en mode « test » trop longtemps.

1. Mettre l'appareil en fonctionnement FROID et en mode TEST puis procéder aux essais et mesures nécessaires.
2. Mettre ensuite l'appareil en fonctionnement CHAUD et en mode TEST puis procéder aux essais et mesures nécessaires.

● Rapatriement du fluide frigorigène dans l'unité extérieure (pump down)

1. Mettre l'appareil en fonctionnement FROID et en mode TEST.
2. Fermer la vanne liquide, et commencer à fermer la vanne gaz jusqu'à 1/2 tour de sa fermeture totale.
3. Attendre la chute de la pression en prenant soin que la pression ne descende pas en dessous de 0 bar. A l'approche du 0 bar, fermer complètement la vanne gaz.
4. Arrêter l'appareil et retirer les flexibles.
5. Ouvrir la vanne liquide (petite vanne) puis la vanne gaz (grande vanne).
6. Remonter les bouchons aveugles des vannes et les resserrer à la clé selon les couples de serrage indiqués.

Diamètre des bouchons aveugles	Couple de serrage
1/4" (6,35 mm)	20 à 25 N.m
3/8" (9,52 mm)	20 à 25 N.m
1/2" (12,70 mm)	28 à 32 N.m
5/8" (15,88 mm)	30 à 35 N.m
Bouchon du port de charge	8 N.m

7. Remettre le climatiseur en fonctionnement.
8. Donner les explications et les documents nécessaires au client.



CODES ERREUR

Clignotements LED1 sur l'UE	Affichage sur l'UI	Défauts	Diagnostic
1	F12	Erreur Eeprom carte PCB unité extérieure	Carte PCB unité extérieure en panne
2	F1	Erreur de connexion, surintensité, ou court-circuit du module de puissance	Module de puissance en panne
3	F22	Protection surintensité / séquence de phase inversée	Contrôle carte principale en panne / surintensité
4	F3	Erreur de communication entre module de puissance et carte principale	Carte PCB unité extérieure, module de puissance en panne, ou mauvaise connexion entre les deux
5	F20	Surintensité du compresseur / haute pression	L'erreur se déclenche 3 fois en une heure et bloque la machine
6	F19	Tension d'alimentation trop haute / basse	Tension inférieure à 187V ou supérieure à 270V
7	F27	Le compresseur se bloque, arrêt immédiat	Tension alimentation erronée / module de puissance en panne / compresseur bloqué
8	F4	Protection compresseur, température refoulement trop haute	Température refoulement > 120°C / sonde refoulement défectueuse.
9	F8	Dysfonctionnement du moteur ventilateur unité extérieure	Moteur ventilateur en panne ou débranché
10	F21	Dysfonctionnement de la sonde de température de dégivrage de l'échangeur de l'unité extérieure	Sonde débranchée, cassée ou mal positionnée
11	F7	Dysfonctionnement du capteur de température d'aspiration du compresseur	Sonde débranchée, cassée ou mal positionnée
12	F6	Dysfonctionnement du capteur de température ambiante	Sonde débranchée, cassée ou mal positionnée
13	F25	Dysfonctionnement du capteur de température de refoulement du compresseur	Sonde débranchée, cassée ou mal positionnée
14	F30	Température élevée sonde aspiration	Manque gaz / sonde altérée / compresseur en panne
15	E7	Erreur de communication entre unités intérieure et extérieure	Cartes unité intérieure ou extérieure en panne, ou mauvais branchements (inversion Phase / Neutre)
16	F13	Manque de fluide frigorigène ou liaison frigorifique bouchée	Manque de fluide frigorigène
17	F14	Echec de changement de position de la vanne 4 voies	Bobine vanne 4 voies endommagées, déconnectée ou non alimentée. Panne mécanique de la vanne 4 voies.



CODES ERREUR

Clignotements LED1 sur l'UE	Affichage sur l'UI	Défauts	Diagnostic
18	F11	Surintensité compresseur avec diminution de la fréquence	Panne circuit inverter, module de puissance / carte PCB, compresseur endommagé
19	F28	Mauvais positionnement du rotor du compresseur	Module de puissance / carte PCB endommagé
20	F15	Surcharge thermique terminal UE	Court-circuit / surchauffe composants
21	E9	Température échangeur intérieure trop haute en mode refroidissement	Problème d'échangeur thermique ou manque de réfrigérant
22	-	Protection givre unité(s) intérieure(s)	Température échangeur unité intérieure trop basse
23	F5	Protection thermique module de puissance, température trop élevée	Température module de puissance > 95°C.
24	F2	Protection de surintensité du compresseur	Absorption inhabituelle du compresseur, ou module de puissance en panne
25	F23	Courant non symétrique sur compresseur, protection de surintensité d'une bobine du compresseur	Phases non équilibrées, enroulement compresseurs endommagés. Module de puissance HS
26	-	Reset	Réinitialiser l'installation / module de puissance en panne
27	F24	Courant compresseur trop bas - Fiche mère endommagées	Câbles compresseur détachés
37	F34	Température échangeur intérieur trop basse	Filtres sales, échangeur obstrué
38	F35	Erreur de communication entre modules	Absence de communication > 2 minutes
39	F36	Dysfonctionnement sonde température TC	Sonde débranchée, cassée ou mal positionnée
43	F41	Alarme pression haute Pression	Capteur pression HS ou manque de réfrigérant
45	F42	Alarme pression basse Pression	Pression de fonctionnement trop basse, problème échangeur ou manque de réfrigérant
46	F43	Dysfonctionnement sonde de température module de puissance / erreur de protocole de communication unité Intérieure - unité Extérieure	Sonde débranchée, cassée ou mal positionnée / Problème de communication entre UI et UE

Pour afficher le dernier code erreur, appuyer sur le bouton d'urgence jusqu'à ce qu'un Bip retentisse 3 fois.



POINTS À VÉRIFIER

- Les unités doivent être correctement fixées.
- Un dégagement suffisant pour permettre la bonne circulation de l'air sur les échangeurs.
- Aucun obstacle n'obstrue l'aspiration et le soufflage.
- L'installation électrique est réalisée conformément à la réglementation en vigueur en particulier la norme NF C 15-100.
- Les câbles sont correctement connectés aux borniers électriques.
- La tension d'alimentation de l'installation correspond à la tension indiquée sur la plaque signalétique.
- Un disjoncteur est installé sur la ligne d'alimentation de chaque équipement.
- Vérifier que les liaisons frigorifiques ont bien été protégés de l'humidité et des saletés.
- Respecter les longueurs minimales et maximales des liaisons frigorifiques, ainsi que les dénivelés entre les unités.
- L'isolation thermique est complète (liaisons frigorifiques gaz et liquide, tuyau d'évacuation des condensats, etc...).
- Absence de fuite de gaz aux différents raccords (dudgeons, brasures...).
- Le tirage au vide de l'installation a été effectué avec une pompe à vide équipée d'un vacuomètre.
- En cas de charge additionnelle, l'unité extérieure a été chargée avec le fluide spécifié et avec la bonne quantité de fluide.
- Les vannes 3 voies (gaz et liquide) sont ouvertes.
- Toujours démarrer l'installation en mode TEST (16°C en mode froid) et laisser fonctionner le compresseur pendant au moins 15 minutes pour huiler la vanne 4 voies. Cela même en hiver.
- Vérifier le bon fonctionnement de la télécommande (On/OFF, Heat/Cool).
- Vérifier le bon fonctionnement des voyants des unités.
- Vérifier le fonctionnement des volets de déflexion d'air.
- L'écoulement des condensats s'effectue sans problème (condensats sur l'unité intérieure en mode été, ou sur l'unité extérieure en mode hiver).
- Absence de bruit et de vibrations lors du fonctionnement.



MAINTENANCE

Ces opérations sont à effectuer exclusivement par du personnel compétent. Votre installateur agréé est bien évidemment à votre service pour ces interventions. Il peut vous proposer un contrat de maintenance prévoyant des visites périodiques (voir ci-après).

Entretien saisonnier

Notre conseil : tous les ans en résidentiel, deux fois par an en tertiaire

- Vérification et nettoyage des filtres à air.
- Vérification de l'étanchéité parfaite du circuit frigorifique (obligatoire pour certains appareils *),
- Nettoyage du bac à condensats de l'unité intérieure : nettoyage et désinfection de l'échangeur de l'unité intérieure avec un produit adéquat,
- Vérification et nettoyage éventuel du dispositif d'écoulement des condensats (surtout si une pompe de relevage est utilisée),
- Vérification de l'état général de l'appareil.

* Selon le code de l'environnement,

- les possesseurs d'appareil contenant une charge en HFC supérieure à cinq tonnes équivalent CO2 doivent effectuer une vérification de l'étanchéité de l'installation tous les ans par une société régulièrement inscrite en préfecture et habilitée pour ce type d'intervention.

- les systèmes thermodynamiques dont la puissance nominale est supérieure ou égale à 4 kW et inférieure ou égale à 70 kW font l'objet d'un entretien périodique tous les deux ans.

Entretien complet

Notre conseil : tous les 2 ans en résidentiel, tous les ans en tertiaire

Opérations décrites pour un entretien saisonnier, complétées par :

- Nettoyage de l'échangeur extérieur,
- Mesure des performances de l'appareil (écart de température entrée/sortie, température d'évaporation et de condensation, intensité absorbée),
- Vérification du serrage des connexions électriques et des disjoncteurs,
- Mesure de l'isolement électrique,
- Vérification de l'état des carrosseries extérieures et des isolants des lignes frigorifiques,
- Vérification des fixations diverses,
- Nettoyage du bac à condensats du groupe extérieur et éventuellement l'évacuation des condensats.



ENTRETIEN

Ces opérations, à la portée de tout un chacun, sont à effectuer aux fréquences conseillées ci-dessous.

Tous les mois (plus souvent en atmosphère poussiéreuse)

Nettoyage du filtre à air de l'unité intérieure, (le filtre à air est facilement accessible sur l'unité intérieure et se nettoie soit avec un aspirateur, soit avec de l'eau à moins de 40°C).

Tous les 3 mois

Nettoyage de la carrosserie de l'unité intérieure, particulièrement de la grille d'entrée d'air, avec un chiffon doux humidifié (éviter les détergents agressifs).

Conditions de garantie

DOCUMENT À CONSERVER PAR L'UTILISATEUR

Présenter le certificat uniquement en cas de réclamation

- La durée de garantie est de deux ans à compter de la date d'installation ou d'achat et ne saurait excéder 30 mois à partir de la date de fabrication en l'absence de justificatif.
- La garantie s'applique en France uniquement.
- La garantie couvre l'échange ou la fourniture des pièces reconnues défectueuses à l'exclusion de tout dommage et intérêts.
- Les frais de main d'oeuvre, de déplacement et de transport sont à la charge de l'utilisateur.
- La garantie ne peut jouer que si les Produits ont fait l'objet d'une installation par un professionnel qualifié conformément aux règles de l'art et aux normes en vigueur ; et d'un usage normal dans les conditions d'emploi pour lesquelles ils sont prévus.
- Les détériorations provenant d'une installation non conforme, d'un réseau d'alimentation ne respectant pas la norme NF EN 50160, d'un usage anormal ou du non respect des prescriptions de la dite notice ne sont pas couvertes par la garantie.
- Présenter le certificat uniquement en cas de réclamation auprès du distributeur ou de votre installateur, en y joignant votre facture d'achat.
- Les dispositions des présentes conditions de garantie ne sont pas exclusives du bénéfice au profit de l'acheteur, de la garantie légale pour défauts et vices cachés qui s'appliquent en tout état de cause dans les conditions des articles 1641 et suivants du code civil.

Pièces détachées Conseils avant et après-vente

THERMOR-Services
17, rue Croix Fauchet, BP 46
45141 Saint Jean de la Ruelle cedex

TYPE DE L'APPAREIL* :

N° DE SÉRIE* :

NOM ET ADRESSE DE L'UTILISATEUR :

CACHET DE L'INSTALLATEUR :

* Ces renseignements se trouvent sur la plaque signalétique située sur le côté droit de l'appareil.