

A

B

C

D

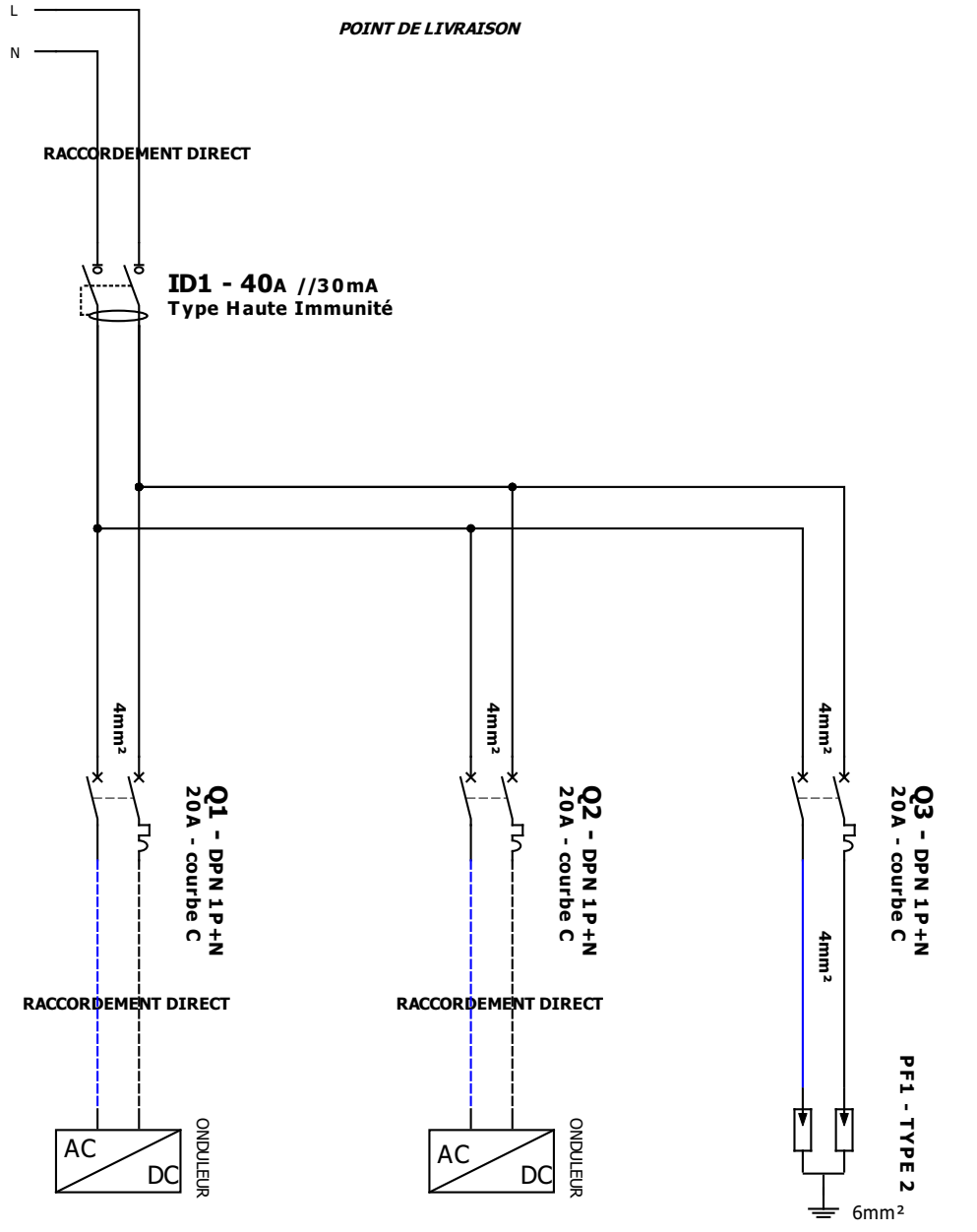
E

F

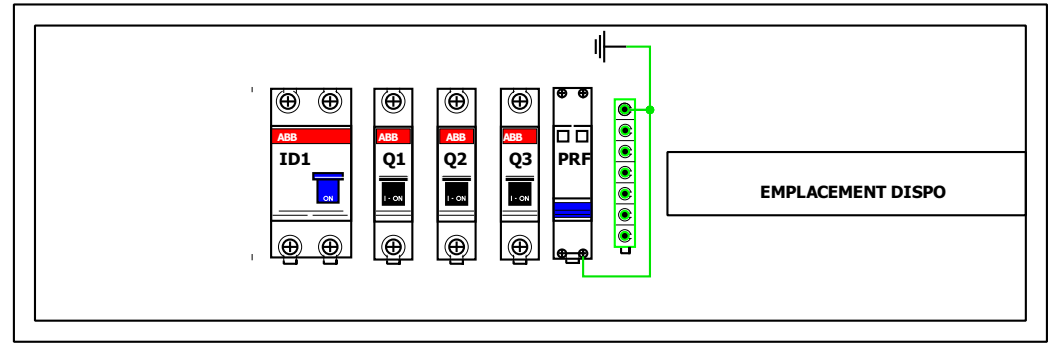
G

H

**SCHÉMA COFFRET**



**IMPLANTATION COFFRET**



PRF1 - T-TYPE 2  
 Q3 - 1P+N -20A / C  
**VERS ONDULEUR**  
 Q2 - 1P+N -20A / C  
**VERS ONDULEUR**  
 Q1 - 1P+N -20A / C  
**VERS ONDULEUR**  
 ID1 - 40A / 30mA - Ai  
**VERS POINT DE LIVRAISON**