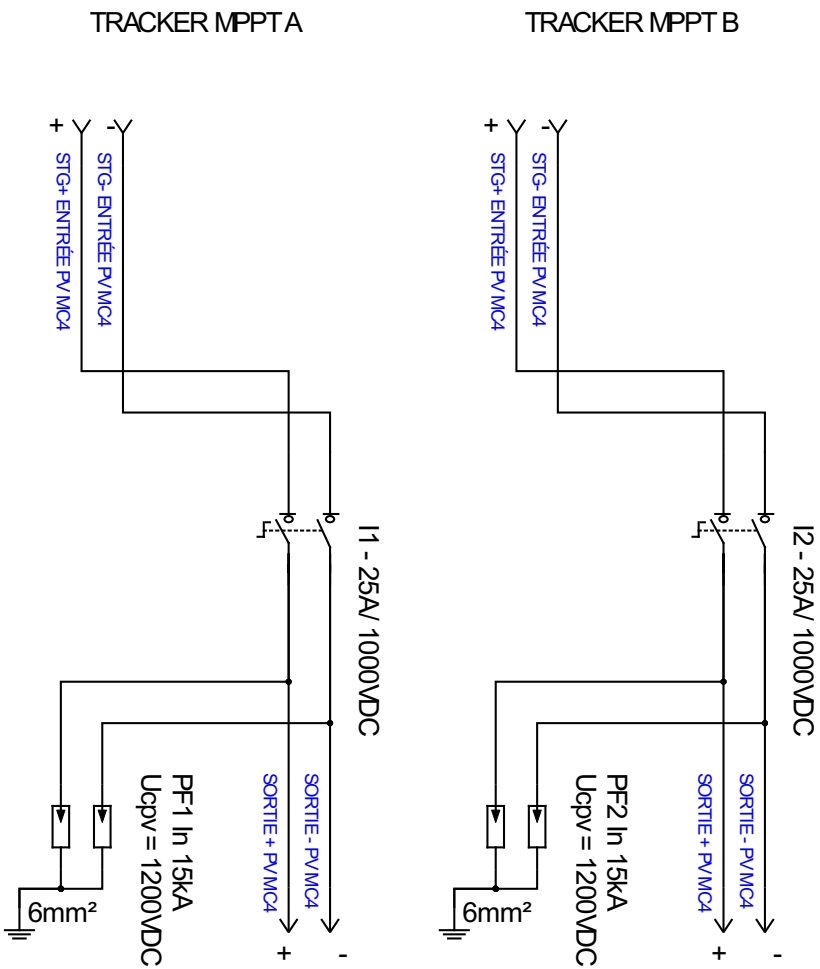
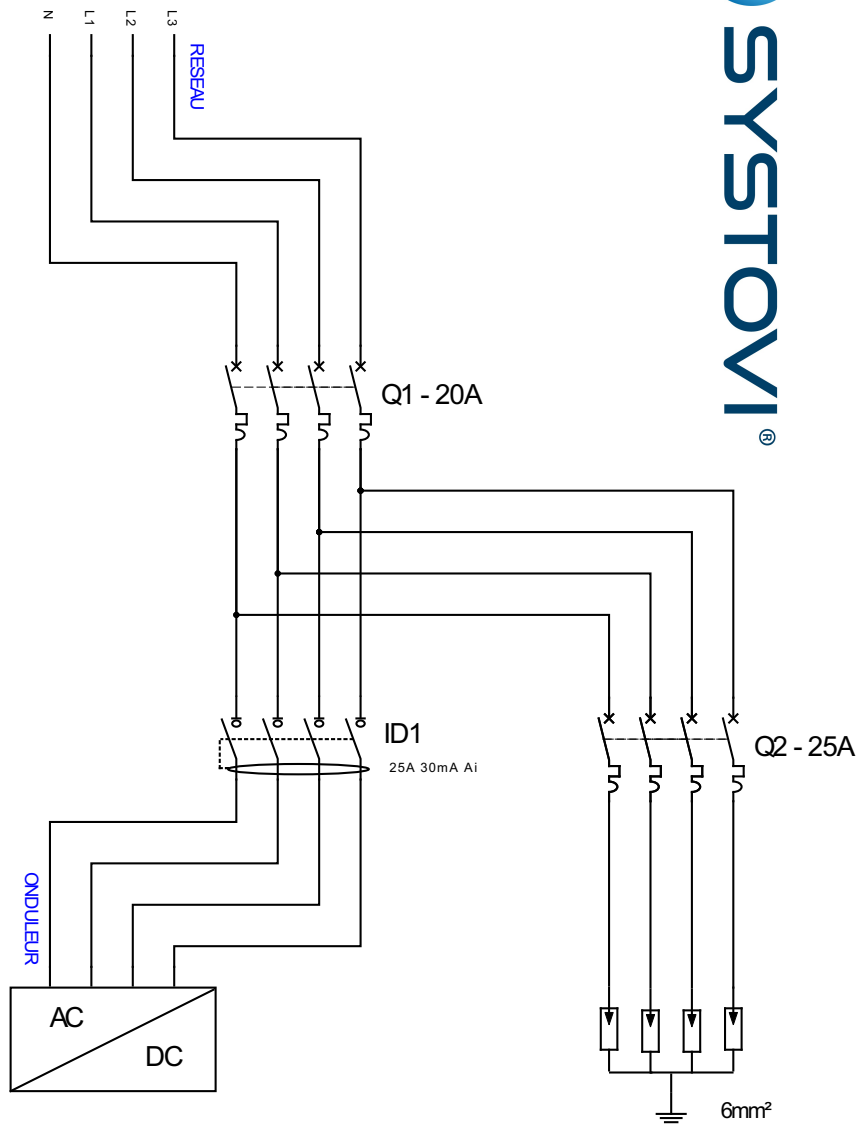


PARTIE DC

PARTIE AC



SEPARATION PHYSIQUE



TECH			
NAME	APPD	REVISION	
DESIGN :	CHKD	APPD	
Fichier : SYSTEMOVI			



TECHNIDEAL
MATÉRIEL ÉLECTRIQUE • AUTOMATISME • KAMBAN • KITTING

PROJET :
OBJET :
MODEL :

CLIENT : TECHNIDEAL