

fischer 

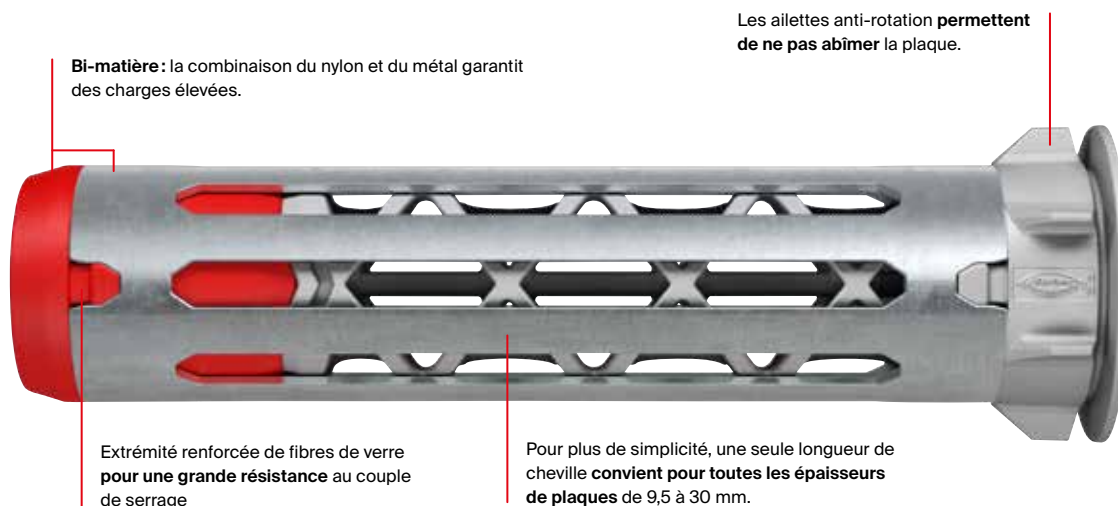
DuoHM

Une seule cheville pour
tous les matériaux en plaque



DuoHM

La cheville pour toutes les épaisseurs de plaques



Compatible avec toutes les vis métriques

Le filetage permet l'utilisation de vis métriques qui peuvent être desserrées et revissées plusieurs fois.



* Vis à tête bombée livrée avec le packaging standard.

Matériaux

Convient aux matériaux de construction tels que :



Plaques de plâtre



Panneaux agglomérés



Panneaux contreplaqué



Panneaux OSB

NOUVEAU

S'adapte également dans :



Parpaing



Hourdis

Avantages et instructions d'installation

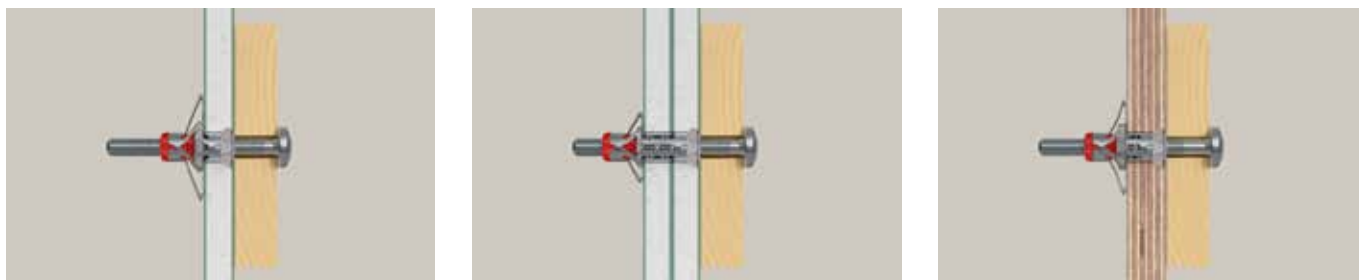
Les avantages en un coup d'oeil

- La DuoHM s'installe facilement et rapidement à l'aide d'une visseuse et sans pince. Le temps d'installation est réduit de 50% par rapport aux chevilles pour plaques standards.
- La technologie bi-matière garantit des charges élevées. La partie métallique se déploie à l'arrière de la plaque en même temps que le nylon forme un nœud dans le trou de perçage.
- Une seule longueur de cheville convient pour toutes les épaisseurs de plaques de 9,5 à 30 mm pour plus de simplicité.
- Grâce au filetage métrique interne, la vis peut être dévissée et revissée plusieurs fois s'il est nécessaire de modifier l'objet à fixer.
- Les ailettes anti-rotation assurent une installation correcte de la cheville et permettent de ne pas endommager la plaque.
- La collerette réduite permet une fixation discrète derrière l'objet à fixer.

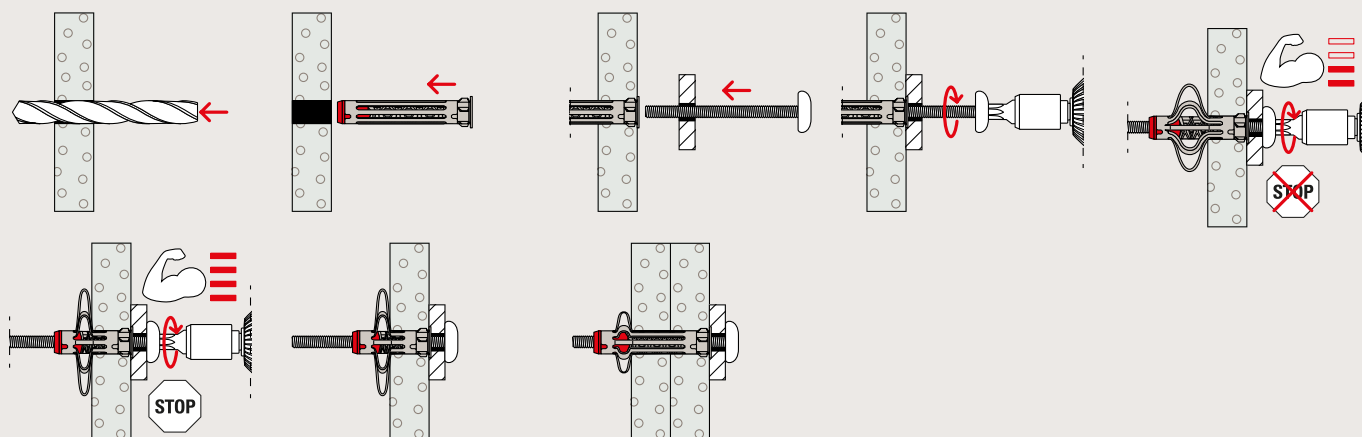
Caractéristiques

- La DuoHM convient pour les épaisseurs de plaque de 9,5 à 30 mm.
- La vis est installée directement à travers la pièce à fixer.
- La partie métallique se replie à l'arrière de la plaque tandis que le nylon forme un nœud dans le trou de perçage.
- Grâce au filetage métrique, il est possible de visser et dévisser plusieurs fois s'il est nécessaire de changer la pièce à fixer.
- L'installation est terminée lorsque le couple de serrage est clairement perceptible et lorsque la partie métallique est entièrement plaquée contre la plaque.

Une seule longueur de chevilles pour toutes les épaisseurs de plaques



Installation



Installation

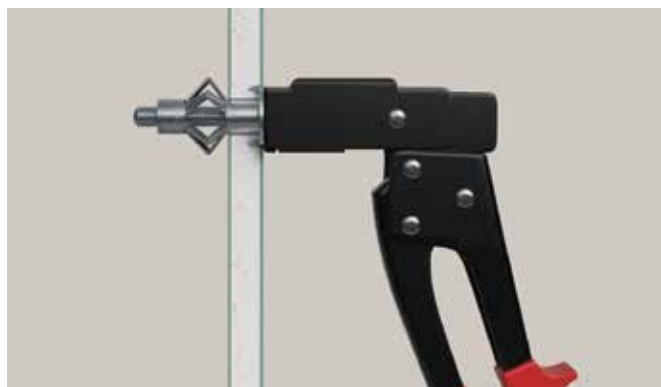
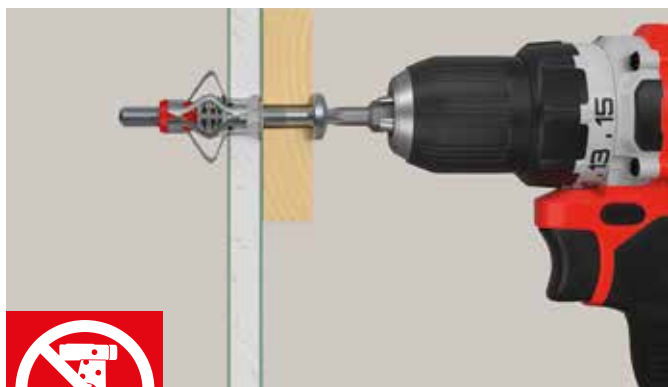
DuoHM

La DuoHM peut être installée sans pince, directement à travers la pièce à fixer à l'aide d'une visseuse. Cela permet de diviser le temps d'installation par deux. De plus, une seule longueur de cheville et 3 diamètres suffisent pour couvrir toutes les épaisseurs de plaques de 9,5 à 30 mm. L'objet fixé peut être vissé et dévissé plusieurs fois grâce au filetage métrique de la cheville.

La DuoHM est la cheville polyvalente et économique, parfaite pour la fixation dans tous les matériaux de construction en plaque.

Chevilles pour plaques standards

La mise en place de chevilles traditionnelles pour plaques de plâtre est plus compliquée. Elles nécessitent d'être posées à la pince pour garantir l'expansion à l'arrière de la plaque. La vis doit être complètement dévissée afin d'installer la pièce à fixer. De plus, selon l'épaisseur du panneau, différentes dimensions de chevilles sont nécessaires.



Installation simplifiée à la visseuse, réduit de 50% le temps d'installation.

DuoLine

Optez pour la polyvalence des chevilles bi-matières



Applications



Support TV



Étagères



Cadres



Miroirs

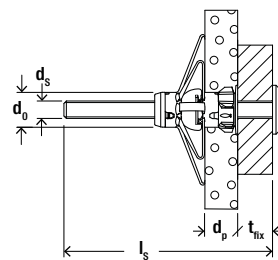


Plafonniers



Tringles à rideaux

Gamme et charges



DuoHM



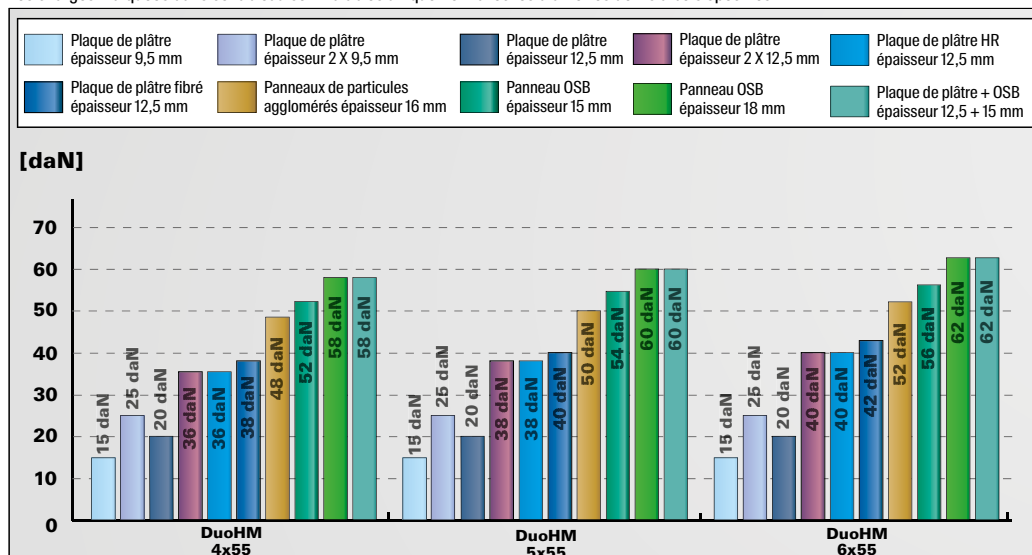
DuoHM

Désignation	Art.N°	Diamètre nominal du foret d_o [mm]	Profondeur de perçage mini. h_1 [mm]	Longueur de cheville l [mm]	Dimensions de la vis $d_s \times l_s$	Épaisseur de plaque d_p [mm]	Empreinte	Unité de vente [pcs]
DuoHM 4x55 S PZ K	572911	8	55	55	M 4x55	9,5 - 30	PZ2	1
DuoHM 5x55 S PZ K	572912	10	55	55	M 5x55	9,5 - 30	PZ2	1
DuoHM 6x55 S PZ K	572913	12	55	55	M 6x55	9,5 - 30	PZ3	1
DuoHM 4x55 S TX K	572914	8	55	55	M 4x55	9,5 - 30	TX20	1
DuoHM 5x55 S TX K	572915	10	55	55	M 5x55	9,5 - 30	TX25	1
DuoHM 6x55 S TX K	572916	12	55	55	M 6x55	9,5 - 30	TX30	1
DuoHM 4x55 S PZ PB	572917	8	55	55	M 4x55	9,5 - 30	PZ2	1
DuoHM 5x55 S PZ PB	572918	10	55	55	M 5x55	9,5 - 30	PZ2	1
DuoHM 6x55 S PZ PB	572919	12	55	55	M 6x55	9,5 - 30	PZ3	1
DuoHM 4x55 S PZ	572920	8	55	55	M 4x55	9,5 - 30	PZ2	25
DuoHM 5x55 S PZ	572921	10	55	55	M 5x55	9,5 - 30	PZ2	25
DuoHM 6x55 S PZ	572922	12	55	55	M 6x55	9,5 - 30	PZ3	25
DuoHM 4x55 S TX	572923	8	55	55	M 4x55	9,5 - 30	TX20	25
DuoHM 5x55 S TX	572924	10	55	55	M 5x55	9,5 - 30	TX25	25
DuoHM 6x55 S TX	572925	12	55	55	M 6x55	9,5 - 30	TX30	25
ProfiBox DuoHM PZ	572926	8 - 12	55	55	M 4/M5/M6x55	9,5 - 30	PZ2/PZ3	52 pcs.
ProfiBox DuoHM TX	573644	8 - 12	55	55	M 4/M5/M6x55	9,5 - 30	TX20/TX25/TX30	52 pcs.
FixTainer DuoHM TX	572927	8 - 12	55	55	M 4/M5/M6x55	9,5 - 30	TX20/TX25/TX30	90 pcs.

Charges

Charges admissibles maximales pour une cheville isolée en daN.

Les charges indiquées dans ce tableau sont valables uniquement avec les diamètres de vis à bois spécifiés.

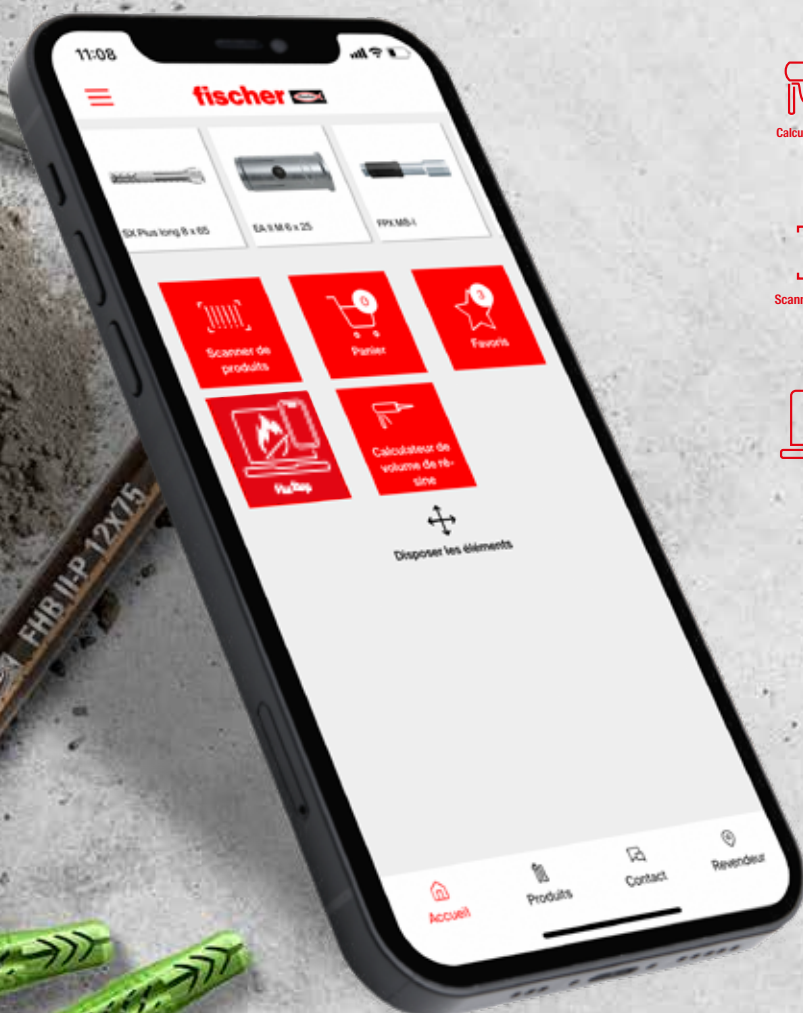


Pour les caractéristiques (types de résistance et de pose, il convient de se référer à la fiche technique du produit. Les charges indiquées tiennent compte de coefficients de sécurité.

* RH : haute résistance (exakte Diamant)

fischer PRO

L'expert en fixations sur votre téléphone



Calculateur de volume de résine

Déterminez rapidement et facilement la quantité de résine nécessaire grâce au calculateur de volume.



Scanner de produits

Scannez votre produit et obtenez toutes les informations pertinentes



FireStop

Un guide de sélection dédié à la gamme FireStop



Produits

L'intégrité de notre catalogue accessible en quelques clics



www.fischer.fr



fischer:

SYSTEMES DE FIXATIONS
FISCHERTECHNIK
CONSULTING
LNT AUTOMATION

fischer France
12 rue Livio - BP 10182
67022 Strasbourg Cedex 1
France
Tél. 0810 33 35 55
www.fischer.fr · info@fischer.fr

