



**NIBE**



## Pompe à chaleur Air-Eau bibloc connectée **NIBE SPLIT AMS20 & SHB20 ou BA-SVM20**



L'unité extérieure NIBE SPLIT AMS20 combinée à l'unité SHB20 ou l'unité BA-SVM 20 est issue d'un cahier des charges NIBE très exigeant pour proposer des solutions performantes et durables. Cette gamme propose des températures de départ jusqu'à 58°C par -20°C extérieure et s'adapte aux besoins grâce à son compresseur inverter et son système de régulation intelligent.

Grâce à la technologie intelligente, ce produit vous apporte un contrôle absolu sur votre consommation d'énergie et joue un rôle central au sein de votre habitation connectée. Par l'intermédiaire d'un système de régulation hautement efficace, la température intérieure est ajustée automatiquement de sorte à offrir un maximum de confort sans pour autant nuire à l'environnement.

Fluide  
R32

COP  
5.42

ETAS  
204%

34  
dB(A)



- **Hautes performances saisonnières, même à des températures atteignant les -20°C**
- **Fonction de rafraîchissement efficace.**
- **Faible niveau sonore (34 dB(A) à 5 mètres)**
- **Conception et fabrication suédoises.**

## NIBE SPLIT AMS 20

**A+++**

Classe d'efficacité énergétique système chauffage 35°C

**A++**

Classe d'efficacité énergétique système chauffage 55°C



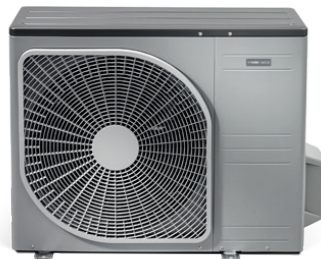
### Les points forts

- ETAS jusqu'à 204%.
- Unité extérieure compacte pour une implantation facilitée et discrète.
- Fluide frigorigène naturel R32.
- Elle s'adapte à toutes les applications et systèmes de chauffage aussi bien en construction neuve qu'en rénovation ou remplacement de chaudière.

Elle prévoit d'usine la possibilité de production de rafraîchissement (départ à 7°C) et le raccordement d'une éventuelle chaudière sans accessoires complémentaires.

### Solution chauffage seul

## NIBE SPLIT AMS 20 & SHB 20



### Les points forts

- Installation simple et facile.
- Intègre tous les éléments pour le chauffage seul.
- Capacité d'adaptation automatique de la pompe à chaleur aux exigences de rendement annuelles.

Le SHB 20 est une unité intérieure entièrement équipée pour le chauffage, le rafraîchissement et préparée pour la production d'eau chaude déportée en combinaison avec l'unité extérieure NIBE SPLIT AMS.

### Solution double service

## NIBE SPLIT AMS 20 & BA-SVM 20



### Les points forts

- Permet le chauffage, le rafraîchissement et la production d'eau chaude sanitaire.
- Intègre le régulateur et tous les éléments hydrauliques.

Associé à l'unité extérieure AMS, ce système présente une solution tout-en-un pour le chauffage, la production d'eau chaude sanitaire et le rafraîchissement sur plancher ventilo-convecteur. L'unité intérieure BA-SVM intègre le régulateur et tous les éléments hydrauliques (hors ballon tampon) pour assurer ce triple service.



## Tableau des caractéristiques NIBE AMS 20

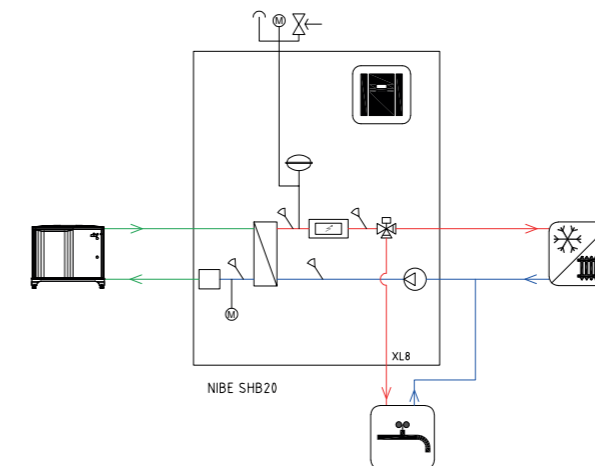
Unités extérieures splits		NIBE AMS 20-6	NIBE AMS 20-10
<b>Unités intérieures compatibles splits</b>		NIBE SHB 20 ou NIBE BA-SVM 20	
Classe énergétique système 35/55°C <sup>1)</sup>		A+++ / A++	
Classe énergétique Eau chaude sanitaire / profil de puisage <sup>2)</sup>		A / XL	
ETAS système climat moyen 35/55°C	%	204 / 143	185 / 136
<b>Puissance calorifique maximale A7/W35</b>	<b>kW</b>	<b>7,8</b>	<b>11,4</b>
COP A7/W35 <sup>3)</sup>		5,42	5,33
Température maximale de départ (avec/sans appoint)	°C	65 / 58	65 / 58
Plage de fonctionnement en chaud - température ext.	°C	-20 à +43	
Puissance calorifique maximale A-7/W35 <sup>3)</sup> - Plancher	kW	5,5	8,9
Puissance calorifique maximale A-7/W55 <sup>3)</sup> - Radiateur	kW	4,7	7,1
SCOP climat moyen 35 / 55°C	-	5,08 / 3,58	4,60 / 3,40
Plage de fonctionnement en froid - température ext.	°C	+15 à +43	
Puissance froid / EER A35/W18 <sup>3)</sup> - Plancher	kW / -	7,55 / 3,58	10,79 / 3,60
Puissance froid / EER A35/W7 <sup>3)</sup> - Ventil-convecteur	kW / -	5,32 / 2,74	7,07 / 4,03
Pression sonore à 2 m sur pied en champ libre	dB(A)	43	43
Puissance sonore selon EN 12102 à A7/W45	dB(A)	54	54
<b>Alimentation électrique</b>		<b>Monophasé</b>	
Type de gaz / poids / équivalent CO <sub>2</sub>	- / kg / t	R32 / 1,30 / 0,88	R32 / 1,84 / 1,24
Hauteur / Largeur (+protection vanne) / Profondeur (+rail)	mm	640 / 800 / 290	750 / 880 (+67) / 340 (+110)
Poids complet	kg	46	60

<sup>1)</sup> Echelle des efficacités énergétiques chauffage de A+++ à G. Valeur tenant compte du régulateur. <sup>2)</sup> Echelle des efficacités énergétiques ECS de A+ à F. <sup>3)</sup> Données selon EN 14511

## Tableau des caractéristiques NIBE SHB20

Unités intérieures splits		NIBE SHB 20-6	NIBE SHB 20-12
<b>Unités extérieures splits compatibles</b>		NIBE AMS 20-6	
Classe énergétique système 35/55°C <sup>1)</sup>		A+++ / A++	
Puissance sonore à l'intérieur selon EN 12102	dB(A)	35	35
<b>Système de régulation intégré - Classe énergétique</b>		<b>NIBE Série F - VI</b>	
<b>Alimentation électrique</b>		<b>Monophasé ou Triphasé</b>	
Puissance appoint intégré (réglage recommandé/maxi) en 230V	kW	3 / 4,5	3 / 4,5
Puissance appoint intégré (réglage recommandé/maxi) en 400V	kW	3 / 9	3 / 9
Contrôle d'intensité pour limitation d'abonnement élec. (TOR)		oui	oui
Débitmètre/Calorimètre intégré		oui	oui
Volume du vase d'expansion	L	12	12
Type de montage		mural	mural
Hauteur (avec tuyau) / Largeur / Profondeur	mm	850 / 515 / 345	850 / 515 / 345
Poids à vide	kg	50	56

<sup>1)</sup> Echelle des efficacités énergétiques chauffage de A+++ à G. Valeur tenant compte du régulateur.



Module hydraulique intérieur tout intégré comprenant les composants suivants :

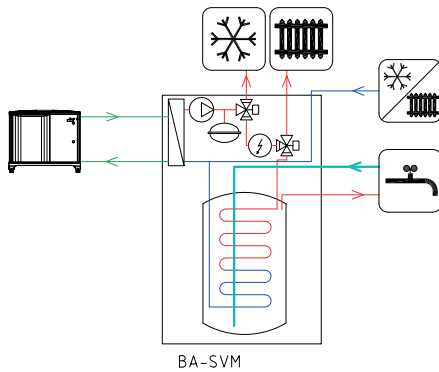
- Régulation série F
- Circulateur de charge
- Échangeur thermique
- Vase d'expansion
- Appoint secours
- Vanne 3 voies directionnelle pour raccordement optionnelle ballon eau chaude sanitaire déporté

# Tableau des caractéristiques NIBE BA-SVM 20



Unités intérieures splits double service		NIBE BA-SVM20-200/6E	NIBE BA-SVM20-200/12E
Unités extérieures splits compatibles		NIBE AMS 20-6	NIBE AMS 20-10
Système de régulation intégré - Classe énergétique		NIBE Série F - VI	NIBE Série F - VI
Type de production d'eau chaude sanitaire		Accumulation	Accumulation
Volume du ballon d'eau chaude sanitaire	L	180	180
Type de protection anti-corrosion du ballon ECS		Emaillé avec anode titane	Emaillé avec anode titane
Volume d'eau chaude disponible à 40°C <sup>1)</sup>	L	230	230
Puissance sonore à l'intérieur selon EN 12102	dB(A)	35	35
<b>Alimentation électrique</b>		<b>Monophasé ou Triphasé</b>	<b>Monophasé ou Triphasé</b>
Puissance appoint intégré (réglage recommandé/maxi) en 230V	kW	3 / 4,5	3 / 4,5
Puissance appoint intégré (réglage recommandé/maxi) en 400V	kW	3 / 9	3 / 9
Contrôle d'intensité pour limitation d'abonnement élec. (TOR)		Oui	Oui
Débitmètre/Calorimètre		En option	En option
Volume du vase d'expansion	L	10	10
Type de montage		au sol	au sol
Hauteur (avec tuyau) / Largeur / Profondeur		mm 1720 / 600 / 610	mm 1720 / 600 / 610
Poids à vide		kg 155	kg 165

1) Données selon EN16147 en mode normal (12L/min)



## Un pas vers l'avenir du monde numérique avec NIBE.

Grâce à une connexion Wifi intégrée et l'application NIBE my Uplink, vous contrôlez efficacement et facilement votre climat intérieur.

## Des solutions de chauffage pour un avenir durable

Fabricant Suédois de pompe à chaleur depuis plus de 40 ans, nous nous engageons à optimiser les performances de chaque produit NIBE dans son contexte d'utilisation. Pour assurer un confort total avec des solutions globales, nous proposons une large gamme de produits intelligents et connectés pour le chauffage, l'eau chaude sanitaire et la ventilation de l'habitat.

En utilisant les forces de la nature, créez le parfait confort tout en minimisant votre impact sur l'environnement.

*It's in our nature.\**

\* : C'est dans notre nature.