

Le silence et l'économie

Une cuvette WC avec la technique aspiropulsion intégrée

Equipé d'un système électrique classe 2, le **WATERFLASH 2003** s'installe n'importe où, en toute sécurité, y compris dans une salle de bains, même à proximité d'une baignoire.



WATERFLASH 2003

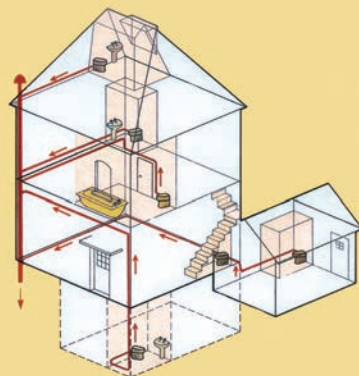
Ce WC électrique ne manque pas d'atouts. Conçu en porcelaine, il s'accorde donc à toutes les lignes sanitaires. Livré avec l'abattant assorti, sa fixation verticale permet un entretien irréprochable. Une solution optimale pour toute salle de bains (résidence, hôtel ou chambre d'hôtes...).



Totalement fiable, le WATERFLASH 2003 peut être adapté pour les bateaux, camping - cars, caravanes, mobil-homes. (en 12/24/220 volts).

Les + du WATERFLASH 2003

- Silence de fonctionnement
- Esthétique
- Economie d'eau
- Gain de place
- Sécurité
- Facilité et rapidité d'installation
- Garantie fabricant de 2 ans



- Mise en route du cycle rinçage/évacuation automatique par pression de la commande pneumatique
- P x l x H : 490 x 345 x 435 mm
- Classe électrique 2
- Garantie fabricant 2 ans
- Bouton double chasse éco : 2 L / 4 L
- Evacuation jusqu'à 50 m à l'horizontale et 6 m à la verticale
- Fabrication 100 % française
- Diamètre d'évacuation : 32 mm

La fiabilité et l'efficacité

Une cuvette WC compacte avec la technique centrifuge intégrée

Le **WATERFLASH 750** est un WC électrique monobloc spécialement conçu pour intégrer notre technique centrifuge. Dépourvu de réservoir de chasse, il ne prend pas de place.



WATERFLASH 750

Un WC conçu pour une utilisation quotidienne. Son cycle d'évacuation, de rinçage et sa remise à niveau de l'eau se fait automatiquement par pression de son bouton poussoir. Il est parfait pour équiper une dépendance ou un studio de location ou encore un local professionnel.

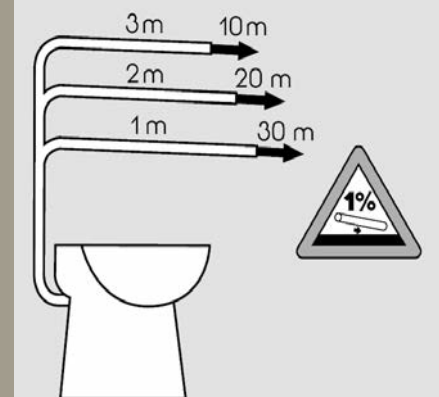


Le Waterflash 750 est la cuvette la plus compacte de la gamme d'ACTANA. Il se distingue par ses formes arrondies et généreuses.

Les + du WATERFLASH 750

- Silence de fonctionnement
- Economie d'eau
- Hygiène totale
- Facilité et rapidité d'installation
- Garantie fabricant de 2 ans

- Livré avec son abattant intégré
- Evacuation jusqu'à 30 m à l'horizontale et 3 m à la verticale
- Classe électrique 2
- Garantie fabricant 2 ans
- P x l x H : 470 x 370 x 420 mm
- Bouton double chasse éco : 2 L / 4 L
- Diamètre d'évacuation : 40 mm



ADAPTABLES

Topflash

La simplicité et la discrétion

Broyeur indépendant pour WC

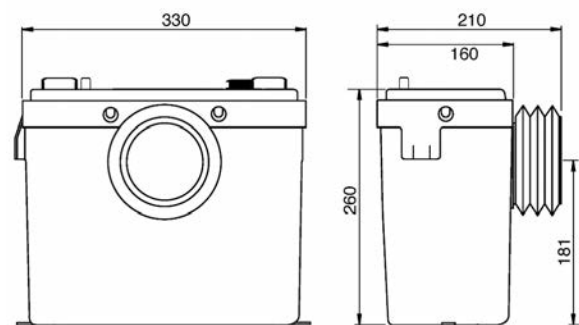
Judicieux, le **TOPFLASH** est un broyeur électrique indépendant et universel qui s'adapte à toute cuvette WC standard à réservoir traditionnel, équipée d'une sortie horizontale de Ø 100 mm.

Compact, il se place derrière la cuvette WC pour rester très discret.



Le TOPFLASH

Installé derrière une cuvette traditionnelle et facile à entretenir, il permet de remonter des effluents jusqu'à 3 m de hauteur. Grâce à un cycle de fonctionnement maîtrisé, les organes internes restent parfaitement propres.

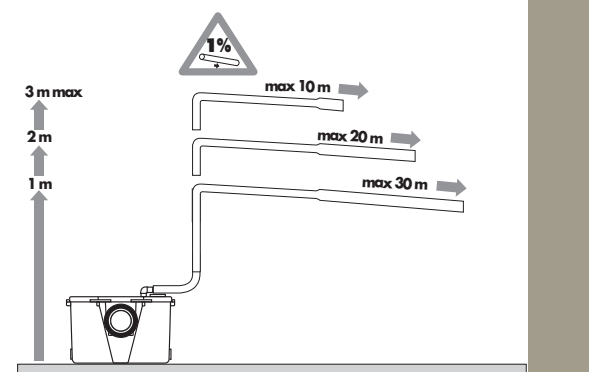


Les + du TOPFLASH

- Libre choix de la cuvette
- Système universel
- Discret
- Compact
- Facilité et rapidité de montage
- Garantie fabricant de 2 ans

CARACTÉRISTIQUES

- P x l x H = 210 x 330 x 260 mm
- Classe électrique 1
- Garantie fabricant 2 ans
- Evacuation jusqu'à 30 m à l'horizontale et 3 m à la verticale
- Diamètre d'évacuation : DN 22/32/40 mm



ADAPTABLES

Multicollecto

L'ingéniosité et la puissance

Broyeur indépendant pour salle de bains

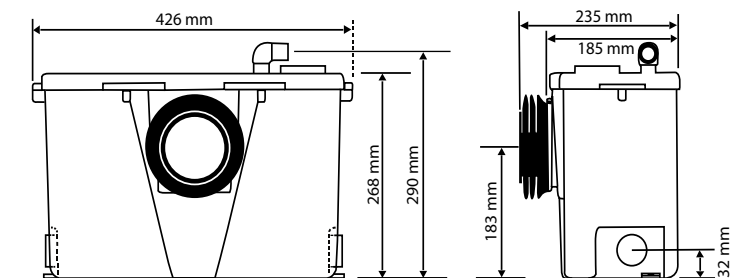
Le broyeur adaptable **MULTICOLLECTO** est la solution idéale pour réaliser un projet de salle de bains avec WC, dépourvu de canalisation à proximité. Ingénieux, muni de son jeu de bouchons et d'opercule, il s'adapte et évolue en fonction du projet d'installation.



MULTICOLLECTO

Sans l'opercule, il se raccorde directement à la sortie arrière d'une cuvette WC à sortie horizontale de Ø 100 mm, et peut être connecté à 3 appareils sanitaires.

Avec l'opercule au niveau de l'entrée WC, le MULTICOLLECTO s'utilise comme une pompe de relevage avec 3 entrées possibles. Il peut évacuer ainsi 3 appareils : sanitaires et/ou ménagers. Grâce à un système de relevage puissant, il peut évacuer les eaux usées jusqu'à 4 m à la verticale et jusqu'à 40 m à l'horizontale.



Les + du MULTICOLLECTO

- Solution polyvalente
- Evolutif dans le temps
- Jusqu'à 3 raccords pour eaux grises
- 1 raccordement pour eaux noires possible
- Accessibilité totale
- Garantie fabricant de 2 ans

CARACTÉRISTIQUES

- P x l x H = 235 x 424 x 260 mm
- Classe électrique 1
- Garantie fabricant 2 ans
- Evacuation jusqu'à 40 m à l'horizontale et 4 m à la verticale
- Diamètre d'évacuation : DN 22/32/40 mm

