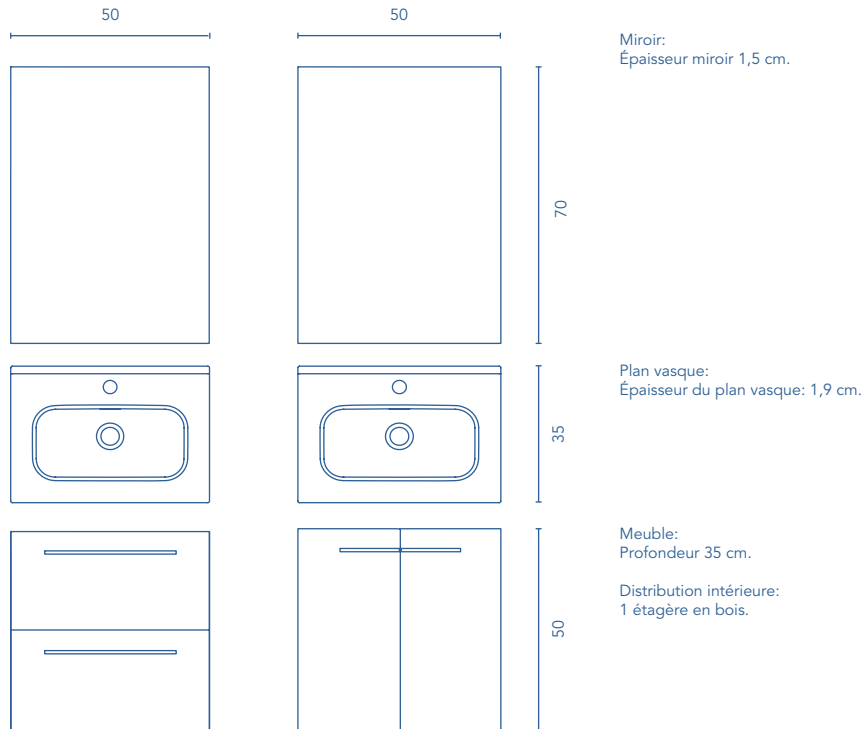
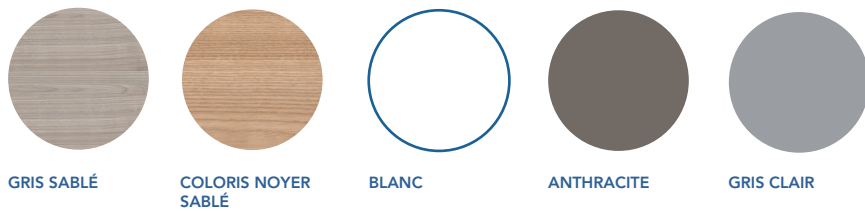


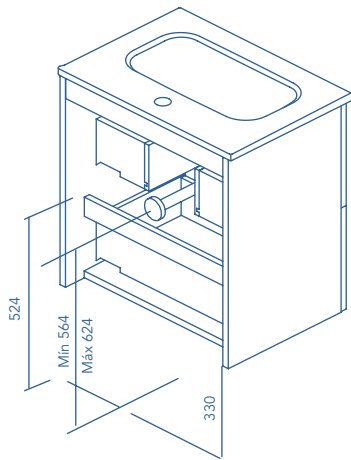
PACK



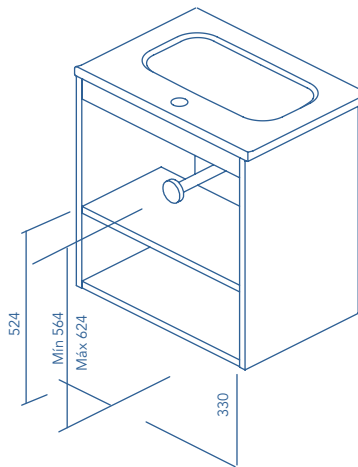
FINITIONS



2 Tiroirs



2 Portes



STRUCTURE	FAÇADES	TIROIRS			POIGNÉE	FINITIONS STRUCTURE EXTÉRIEURE	FINITIONS FAÇADES	EXTENSION DE SÉRIE	
		Extraction totale Indaux	Intérieur gris	Soft Close				P-35	Suspendu
AGG. 16 mm	AGG. 16 mm				Poignée métallique	Laquage à plat / Melamine	Laquage à plat / Melamine	P-35	Suspendu

\* Les dimensions indiquées sur les dessins sont en fonction de la hauteur des pieds du meuble. Dans le cas où celui-ci est suspendu cette hauteur peut varier selon besoin. Les dimensions de ces schémas son indiquées en millimètres.